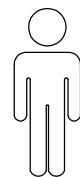
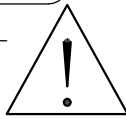
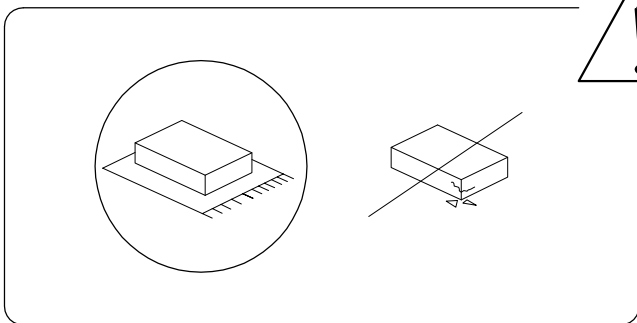
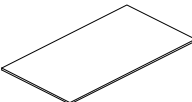
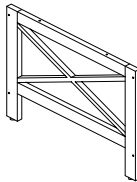
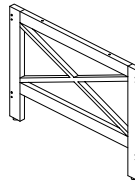
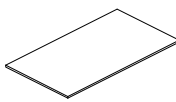
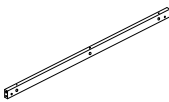
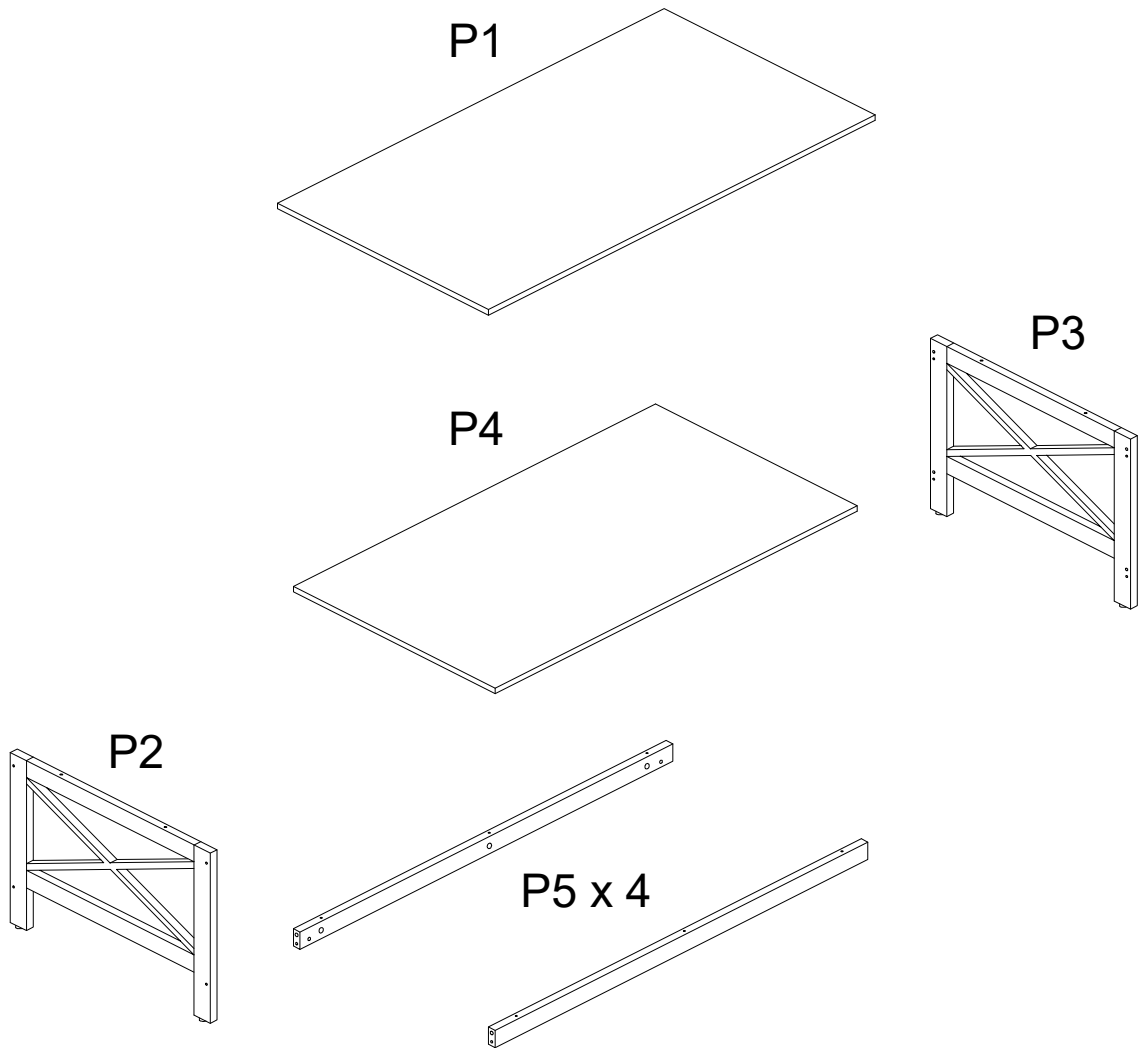


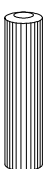
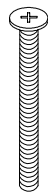
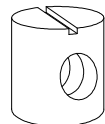

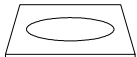
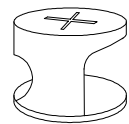
35'



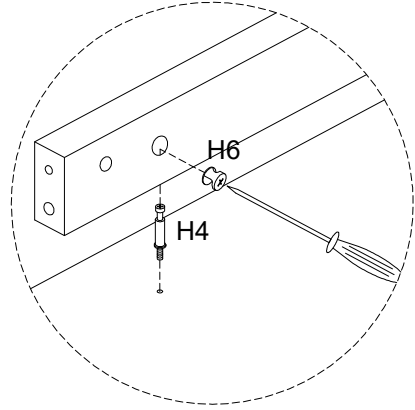
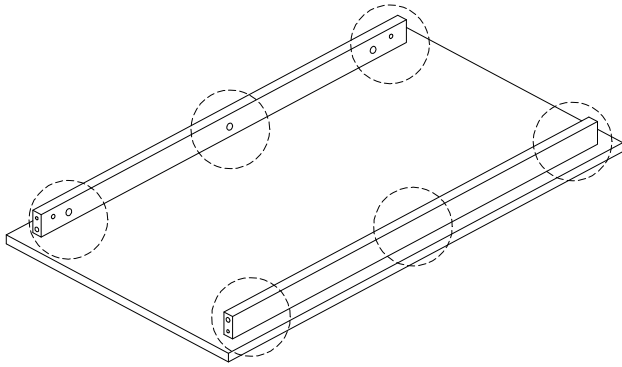
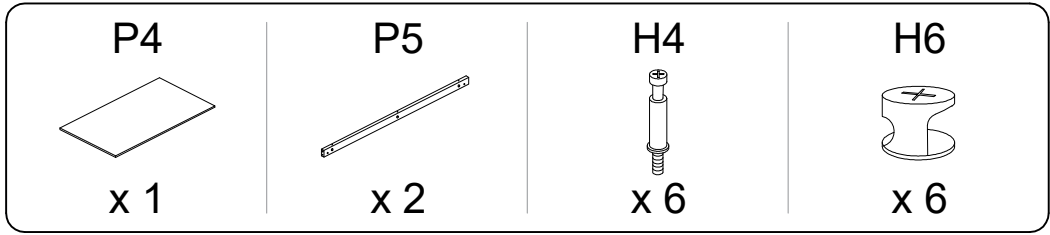
1

<b>P1</b>	<b>P2</b>	<b>P3</b>	<b>P4</b>	<b>P5</b>
				
<b>x 1</b>	<b>x 1</b>	<b>x 1</b>	<b>x 1</b>	<b>x 4</b>

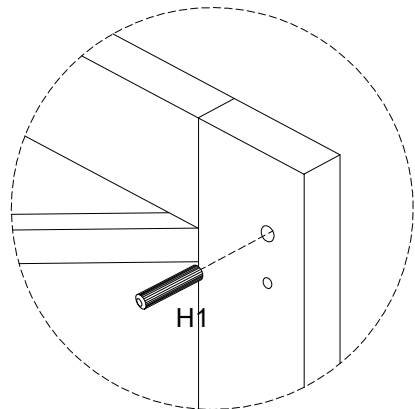
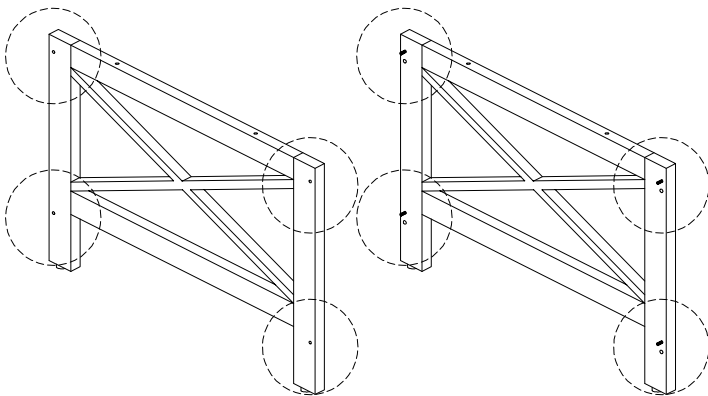
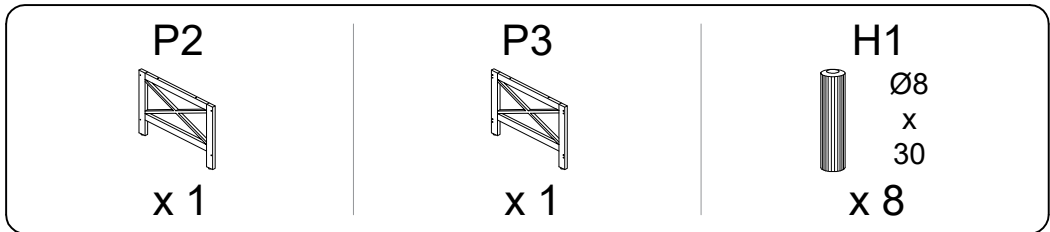


<b>H1</b>	<b>H2</b>	<b>H3</b>	<b>H4</b>	<b>H5</b>	<b>H6</b>
 <b>Ø8</b> <b>x 30</b>	 <b>M6</b> <b>x 50</b>				
<b>x 12</b>	<b>x 8</b>	<b>x 8</b>	<b>x 12</b>	<b>x 8</b>	<b>x 12</b>

1

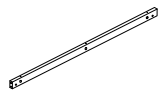


2



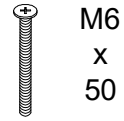
3

P5



x 2

H2

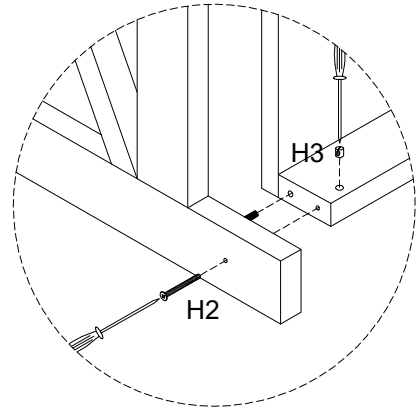
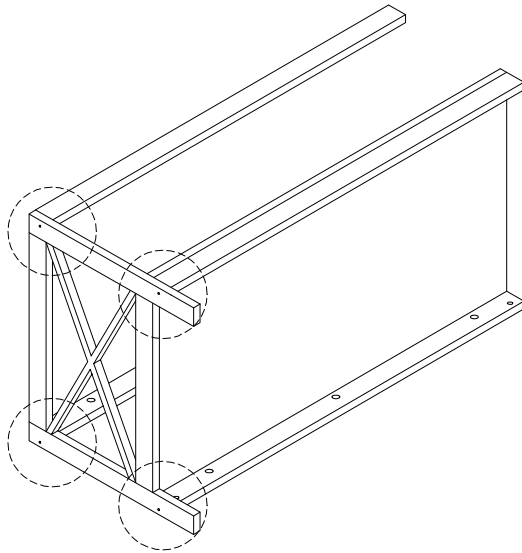


x 4

H3

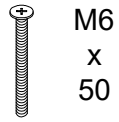


x 4



4

H2

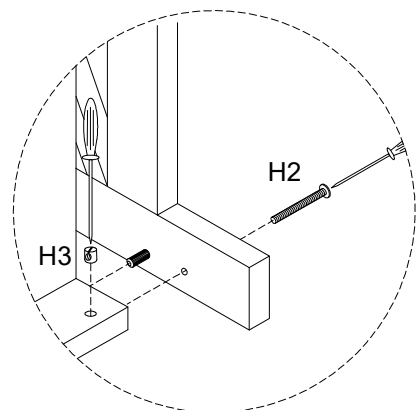
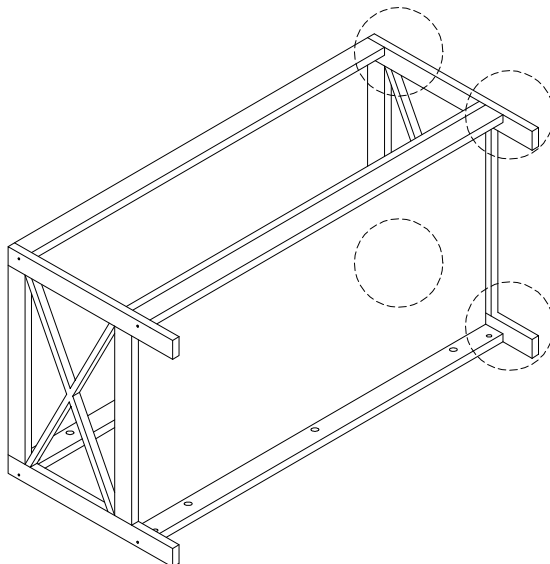


x 4

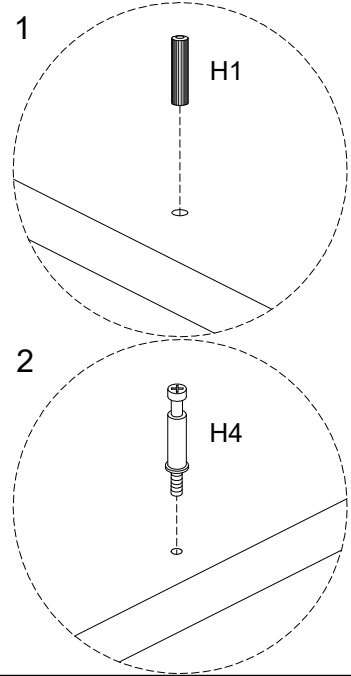
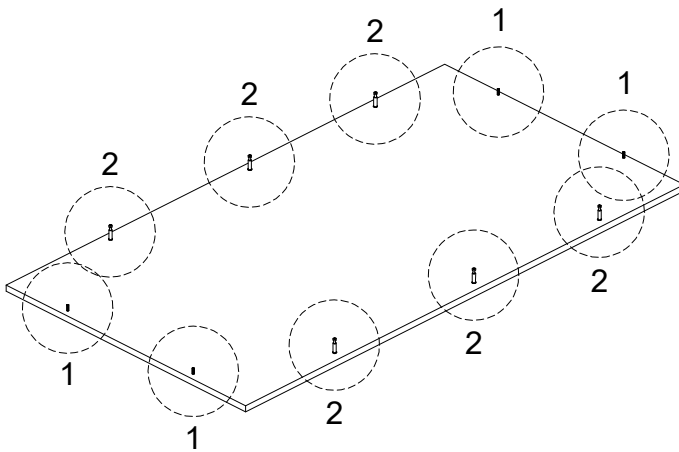
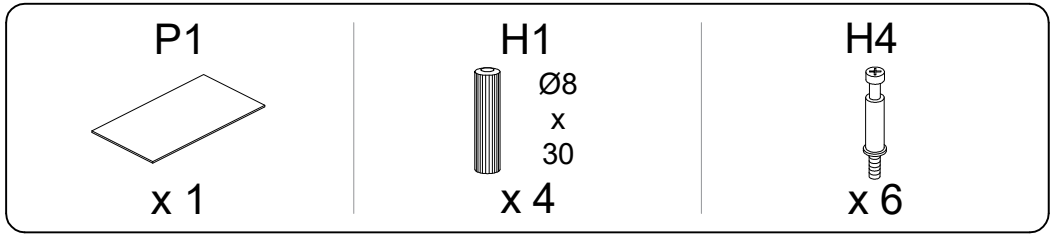
H3



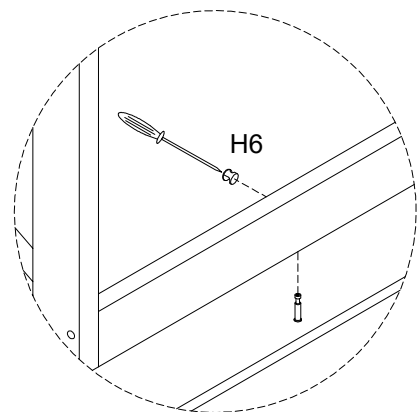
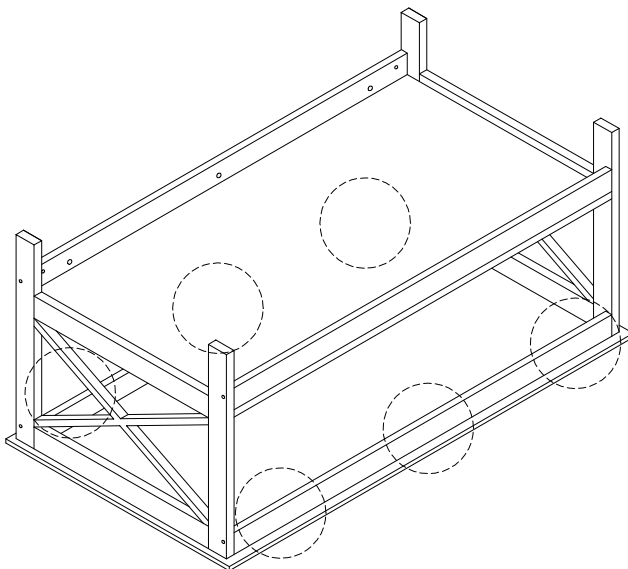
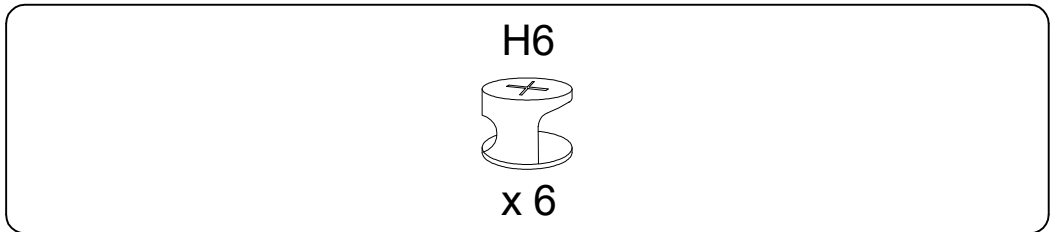
x 4



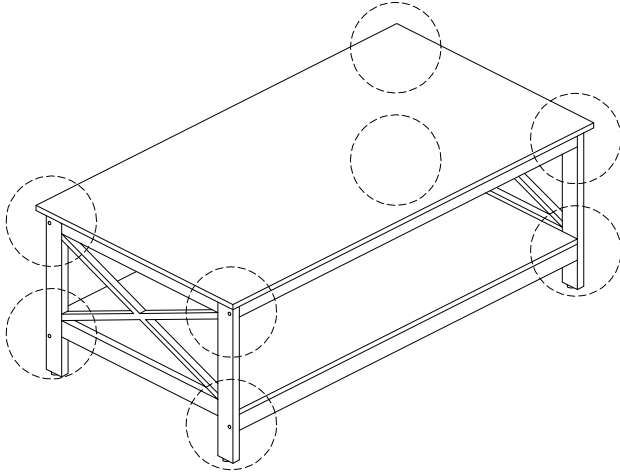
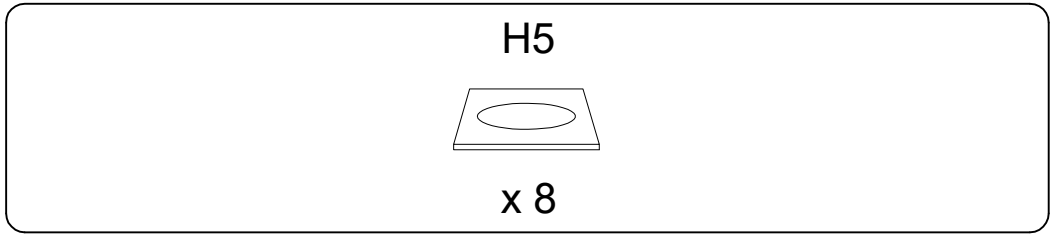
5



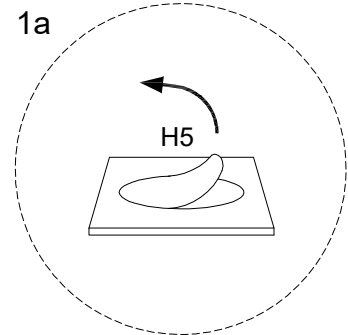
6



7



1a



1b

