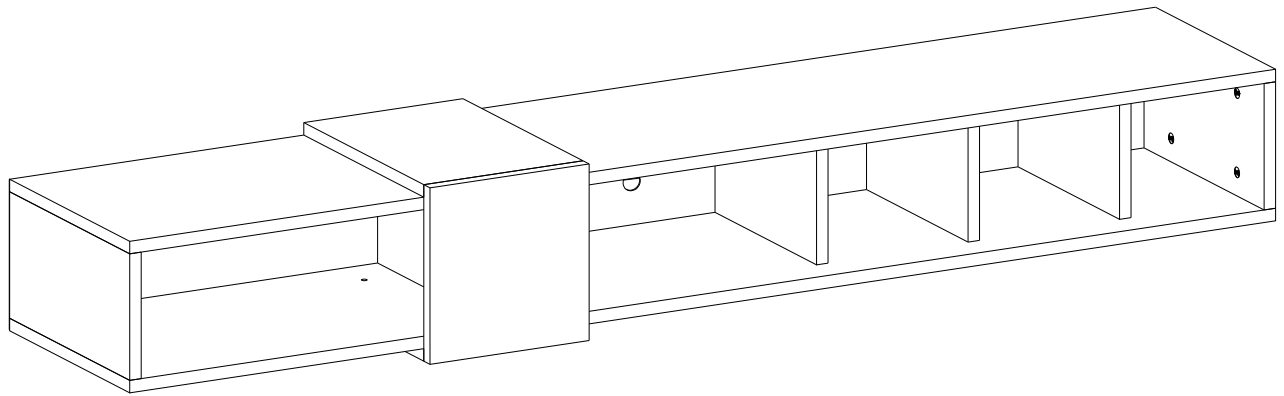


# ASSEMBLY MANUEL

---



**BELT**

# Please Read Our Introduction



**ES**  
 Cliente valioso,  
 Diseñamos y fabricamos  
 cuidadosamente nuestros productos  
 para nuestros clientes, Deseamos que  
 nuestros clientes se diviertan mientras  
 hacen sus nuevos muebles

El producto que acaba de adquirir ha  
 sido sometido a todo tipo de pruebas  
 y controles antes de ser enviado a  
 usted.

Esperamos que disfrute con sus  
 nuevos muebles!!!

**EN**  
 Valued Customer,  
 We design and carefully  
 manufacture our products for our  
 customers, We wish that our  
 customers to have fun while they  
 are doing their new furniture

The product you just purchased  
 was subjected to all sorts of tests  
 and controls before sending out to  
 you.

Hope you enjoy your new  
 furniture!!!



**ES**  
 Aunque todos los productos se fabrican y  
 embalan cuidadosamente, a veces se  
 producen daños durante el transporte.

En estos casos, por favor, compruebe la  
 pieza dañada, anote el número de pieza  
 escrito en la misma y no dude en  
 ponerse en contacto con nosotros.

**EN**  
 Although all products are carefully  
 manufactured and packed,  
 sometimes we  
 experience damage during  
 transportation.

In such cases, please check the  
 damaged part,  
 note the part number written on  
 the part and  
 do not hesitate to contact us

**Mail : [info@kybeleddecor.com](mailto:info@kybeleddecor.com)**



**ES**  
 Las piezas de los muebles se someten a  
 varios procedimientos de fabricación.  
 Durante este proceso, las piezas pueden  
 tener poco polvo o marcas.  
 Por favor, limpie las piezas con un paño  
 antes del montaje para obtener el mejor  
 resultado.  
 La limpieza habitual sería suficiente.

**EN**  
 Furniture parts are going to several  
 manufacturing procedures. During this  
 process, parts can have little dust or  
 marks. Please clean the parts with  
 damp cloth before assembly to get  
 the best result. Usual cleaning would  
 be suffice.



**ES**  
 Antes de comenzar, por favor,  
 compruebe todos los componentes y  
 accesorios de acuerdo con la lista  
 proporcionada. Si ha comprado más  
 de un producto, para evitar  
 confusiones, asegúrese de que ha  
 completado el primer producto y  
 luego empiece con el siguiente. Por  
 favor, asegúrese de seleccionar la  
 pieza numerada correcta y de utilizar  
 el conector específico para el montaje.  
 No recomendamos ninguna  
 modificación o rotación en el montaje.  
 Por favor, siga el manual  
 cuidadosamente.

**EN**  
 Before starting, please check all  
 components  
 and accessories according to the  
 provided list.  
 If you purchased more than one  
 product, to prevent confusion, be sure  
 that you completed the first product,  
 then start the next one.  
 Please make sure that you select correct  
 numbered part and use specific  
 connector to assemble.  
 We do not recommend any  
 modification or rotation in assembly.  
 Please follow the manual carefully.

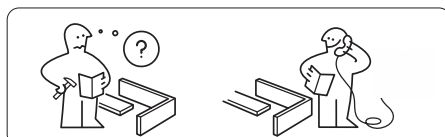
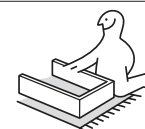
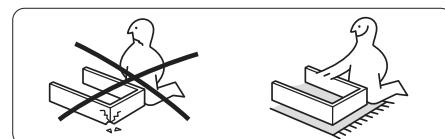
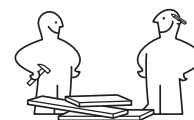
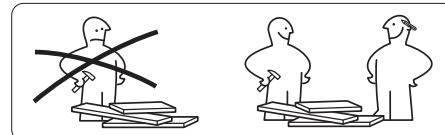
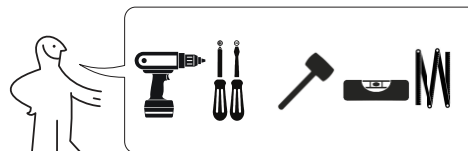


**ES**  
 No utilice sus muebles para fines  
 distintos.  
 Si desea utilizarlo fuera de propósito o le  
 gustaría hacer alguna modificación o  
 rotación, por favor póngase en contacto  
 con nosotros para más detalles.

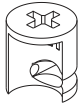
Por favor, no exponga sus muebles al  
 calor, frío  
 y humedad excesivos porque el  
 producto puede verse afectado  
 negativamente.

**EN**  
 Do not use your furniture for out of  
 purposes.  
 If you would like to use it out of purpose  
 or  
 would like to do some modification or  
 rotation, please contact us for more  
 details.

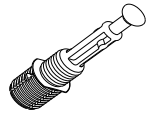
Please do not expose your furniture with  
 excessive heat, cold and humidity  
 because product can be  
 affected negatively.



# How to instal Components



MINIFIX  
HEAD

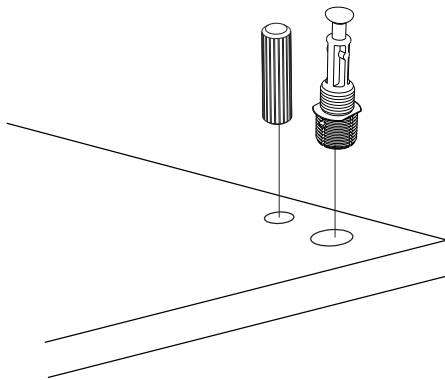


MINIFIX  
SCREW

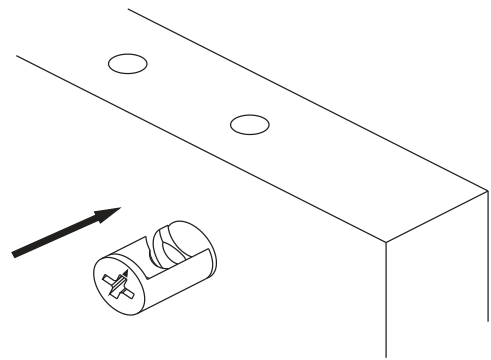


DOWEL

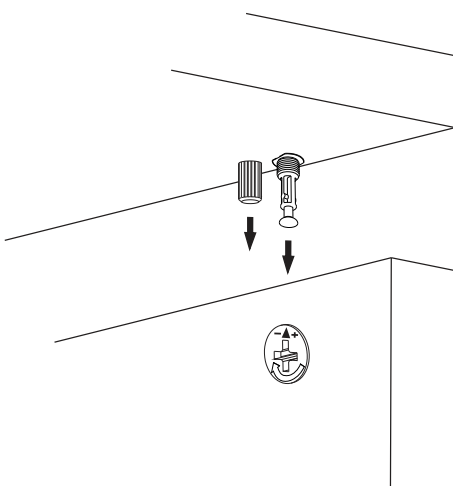
If the dowel is not required during the installation phase, it is not included in the package.



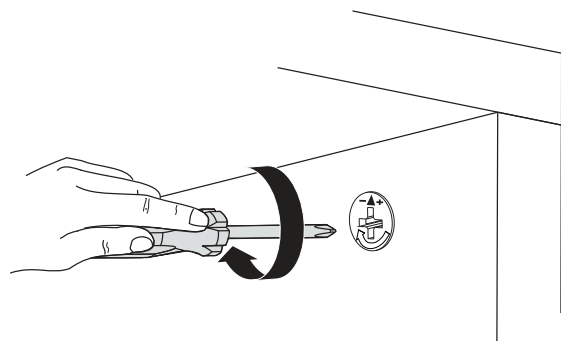
\*Please notice that there is an small arrow on A03 (minifix head). This arrow should show the direction of upper hole.



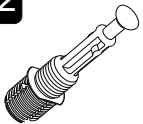
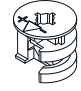
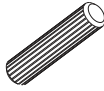


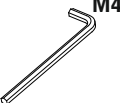
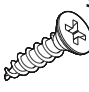

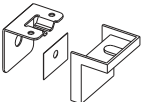

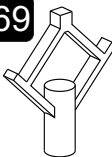
\*After attaching two pieces please turn the A03 (minifix head) clockwise direction with the help of a screwdriver.

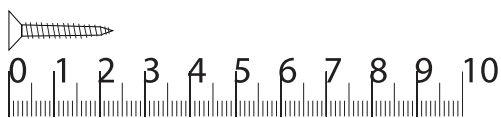


\*Please do not over screw the minifix head since it may be broken if too much power is imposed. Just make sure that it is screwed to the direction "+" do not go any further.

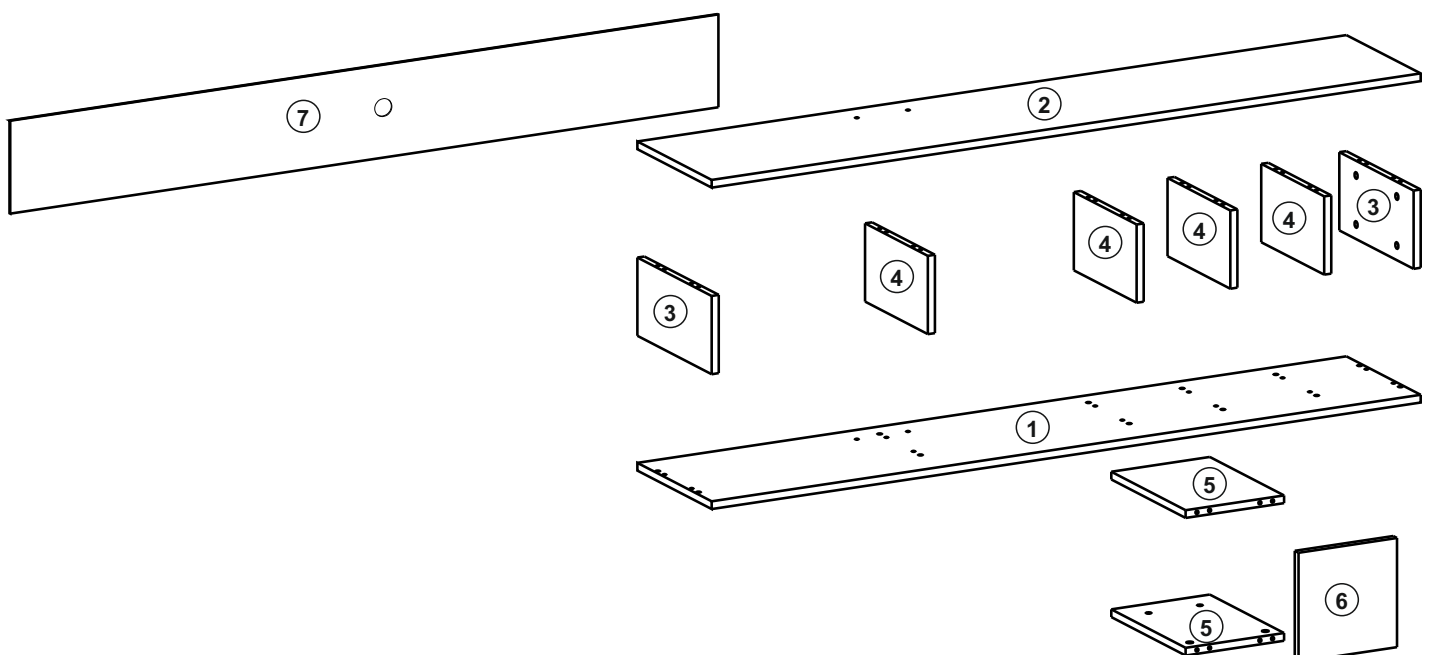
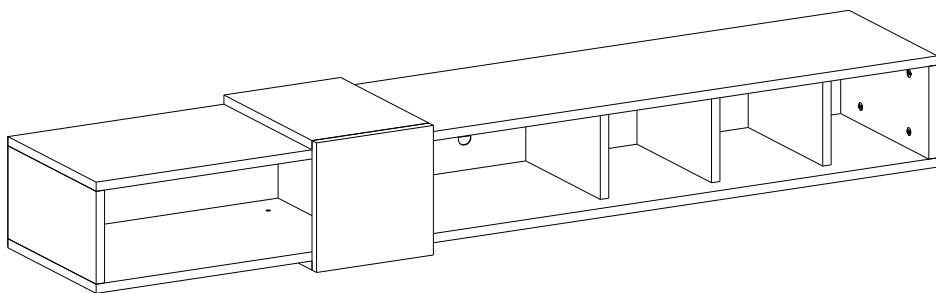


# ACCESSORY LIST

<b>A02</b> Minifix M  x 28x	<b>A01</b> Minifix G  x 28x	<b>A03</b> KVLV  x 28x	<b>A04</b> Minifix Tapa  Ana Renk 12x Değişken 16x
<b>C36</b> M6x25  4x	<b>A17</b> M4  1x	<b>A45</b> 3,5x20  12x	<b>A28</b> AC  30x
<b>A07</b>  6x		<b>D41</b> 5x70  6x	<b>D69</b>  6x

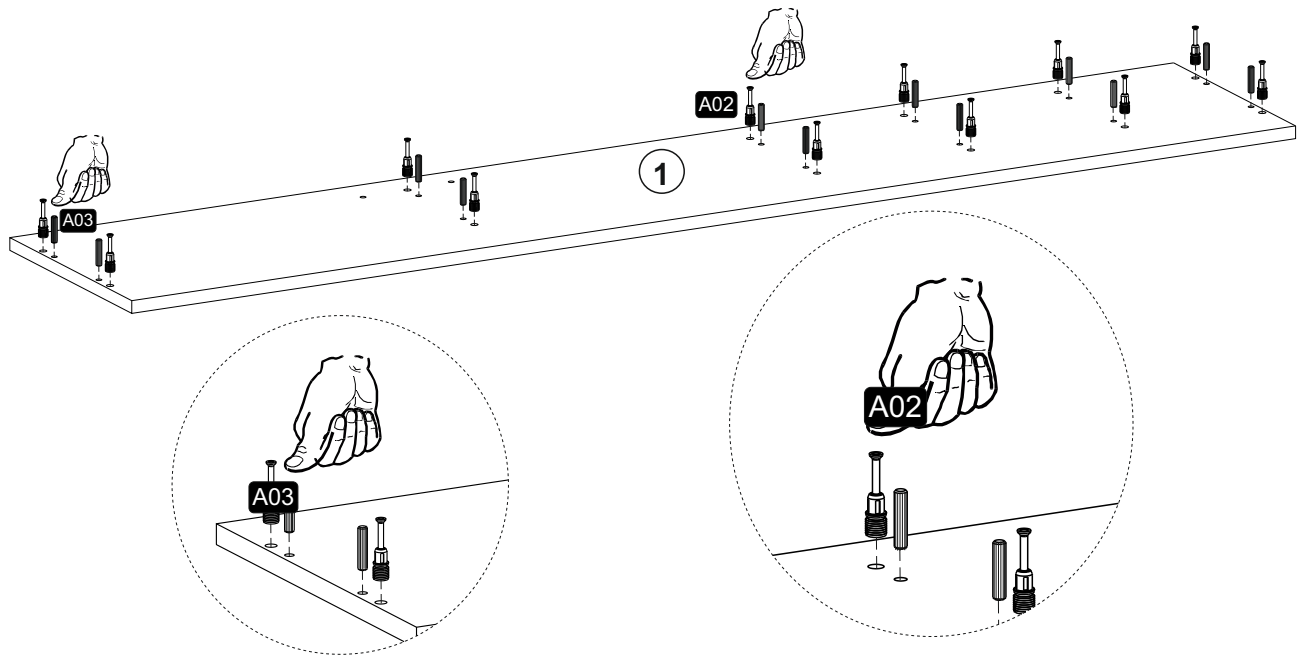


## GENERAL VIEW




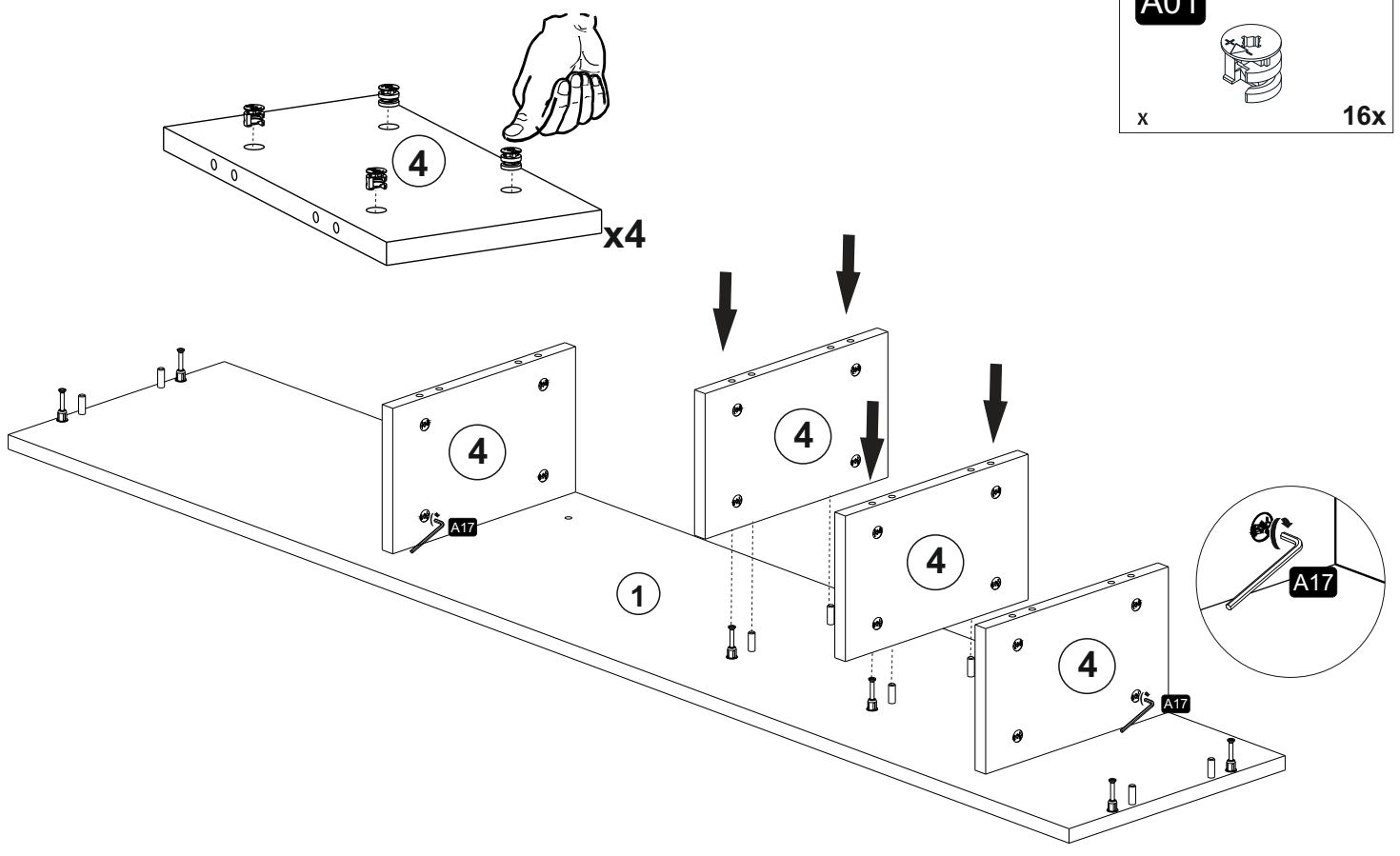
# 1

<b>A02</b>	Minifix M	<b>A03</b>	KVLY
x		x	
	12x		12x



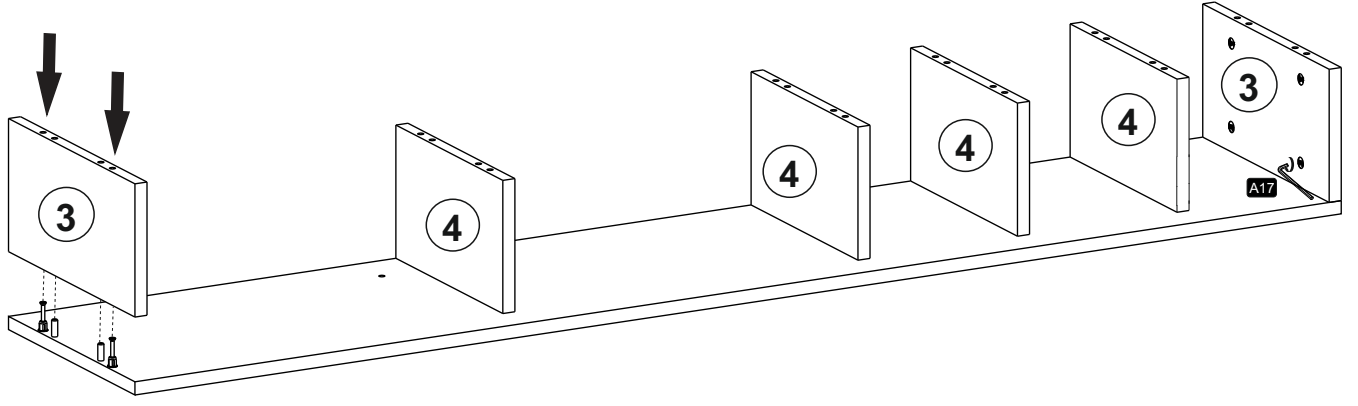
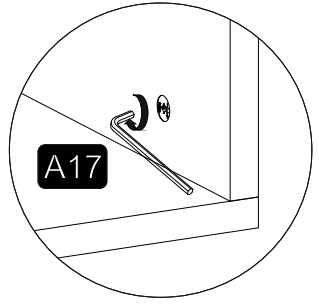
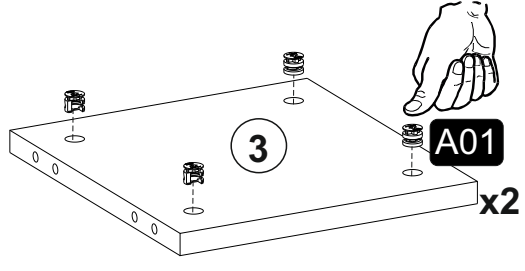
# 2

<b>A01</b>	Minifix G
x	
	16x

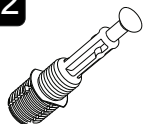


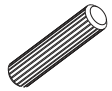
# 3


<b>A01</b>	Minifix G
	
x	8x

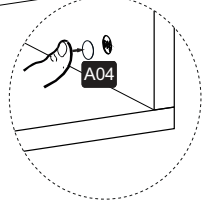
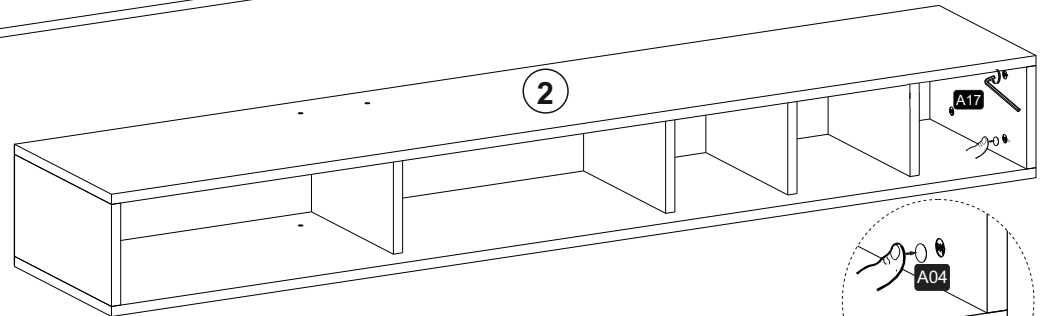
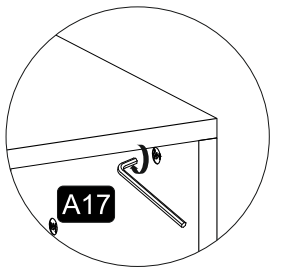
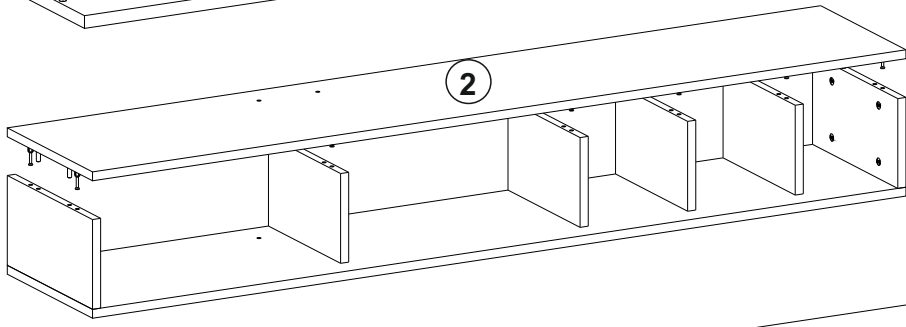
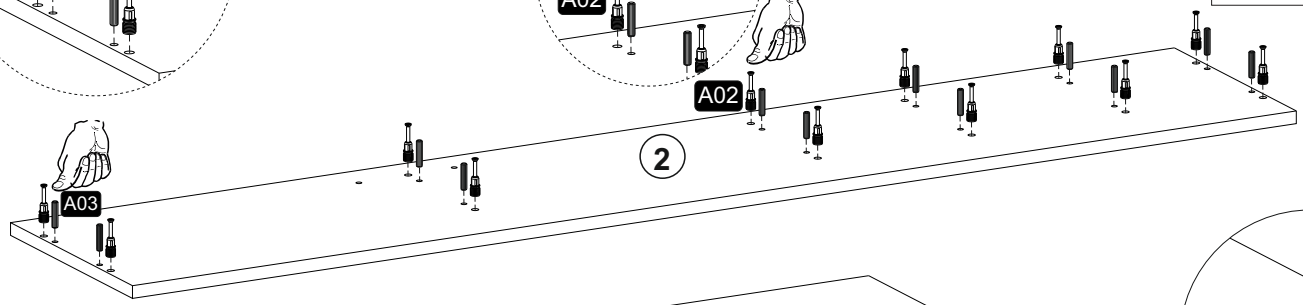
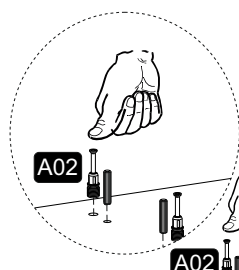
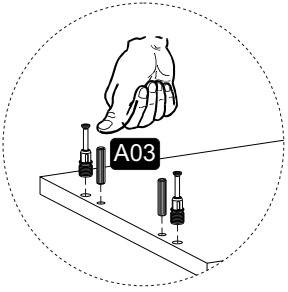


# 4

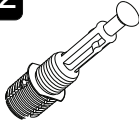
<b>A02</b>	Minifix M
	
x	12x

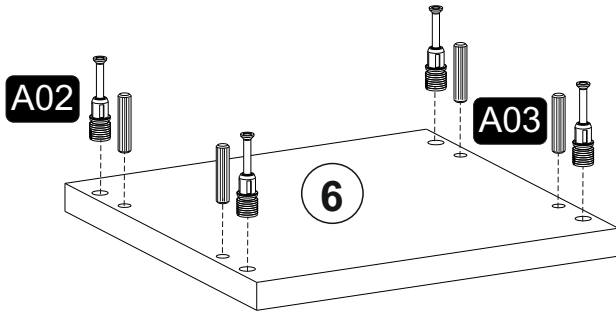
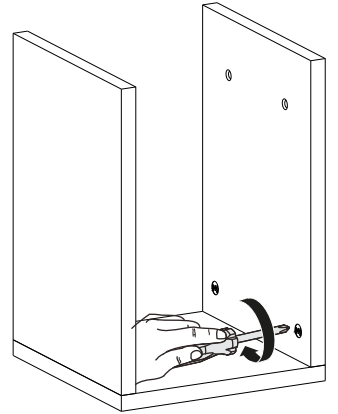
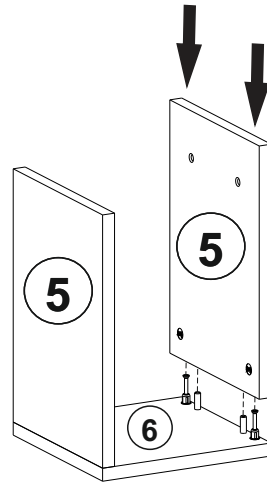
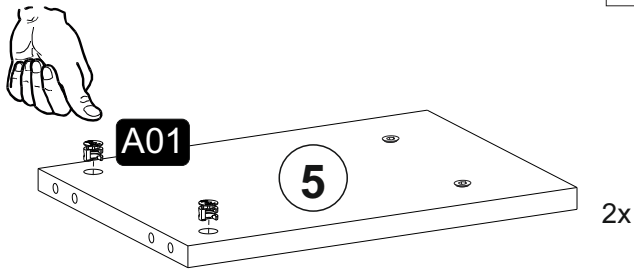
<b>A03</b>	KVLY
	
x	12x

<b>A04</b>	Minifix Tapa
	
Ana Renk 12x	Değişken 16x


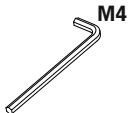


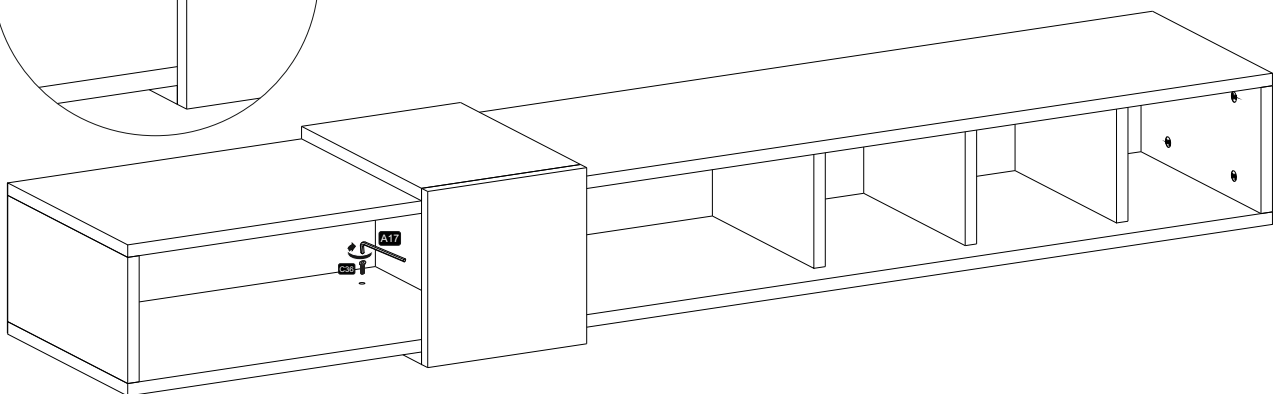
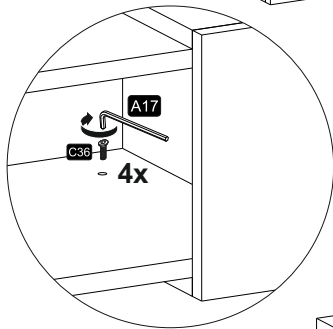
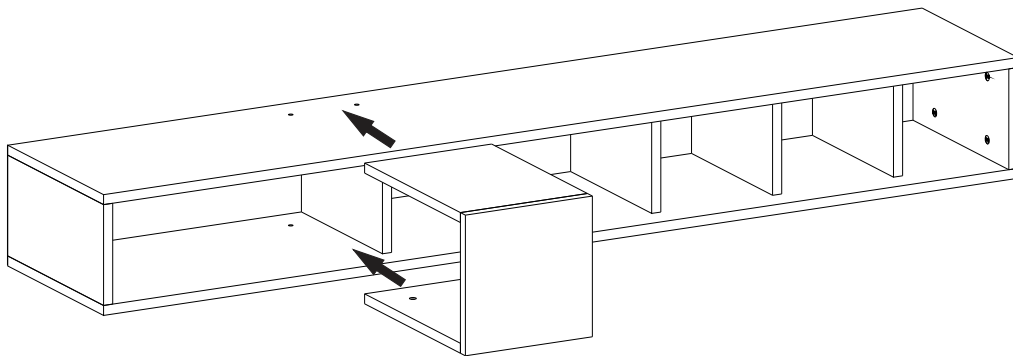
# 5

<b>A02</b> Minifix M x	<b>A01</b> Minifix G x	<b>A03</b> KVLY x
		
4x	4x	4x

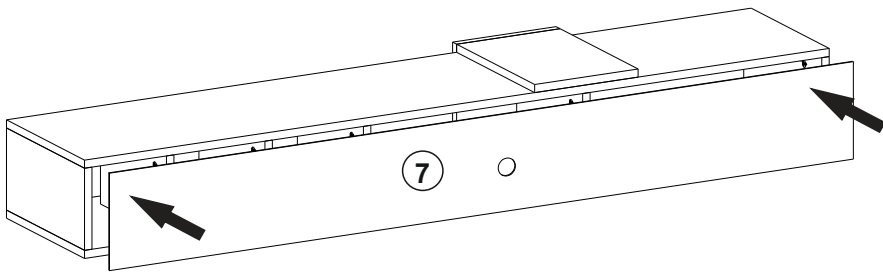


# 6

<b>C36</b> M6x25 4x	<b>A17</b> M4 1x
	

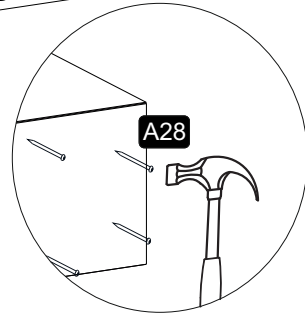
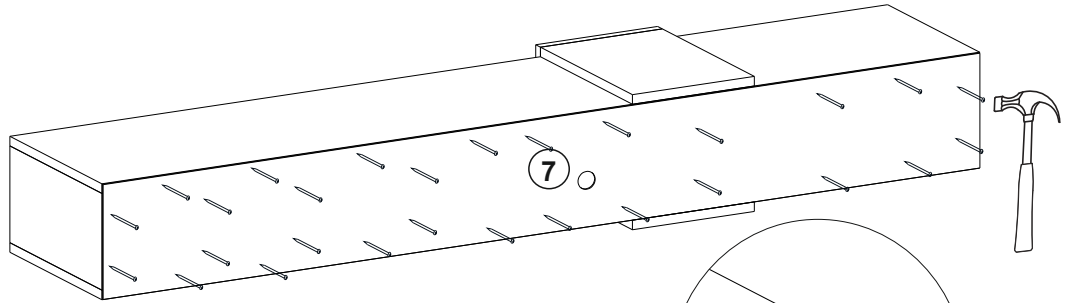


7

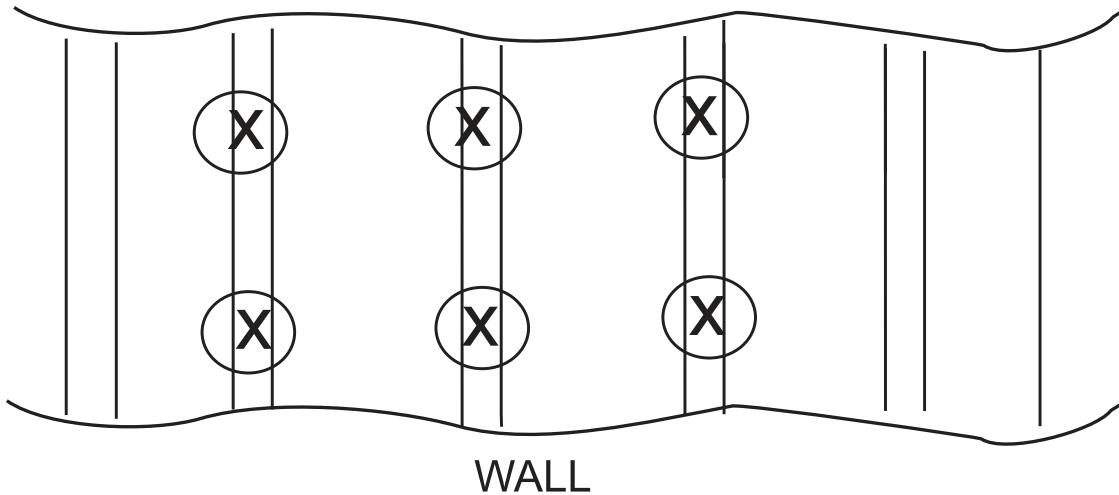
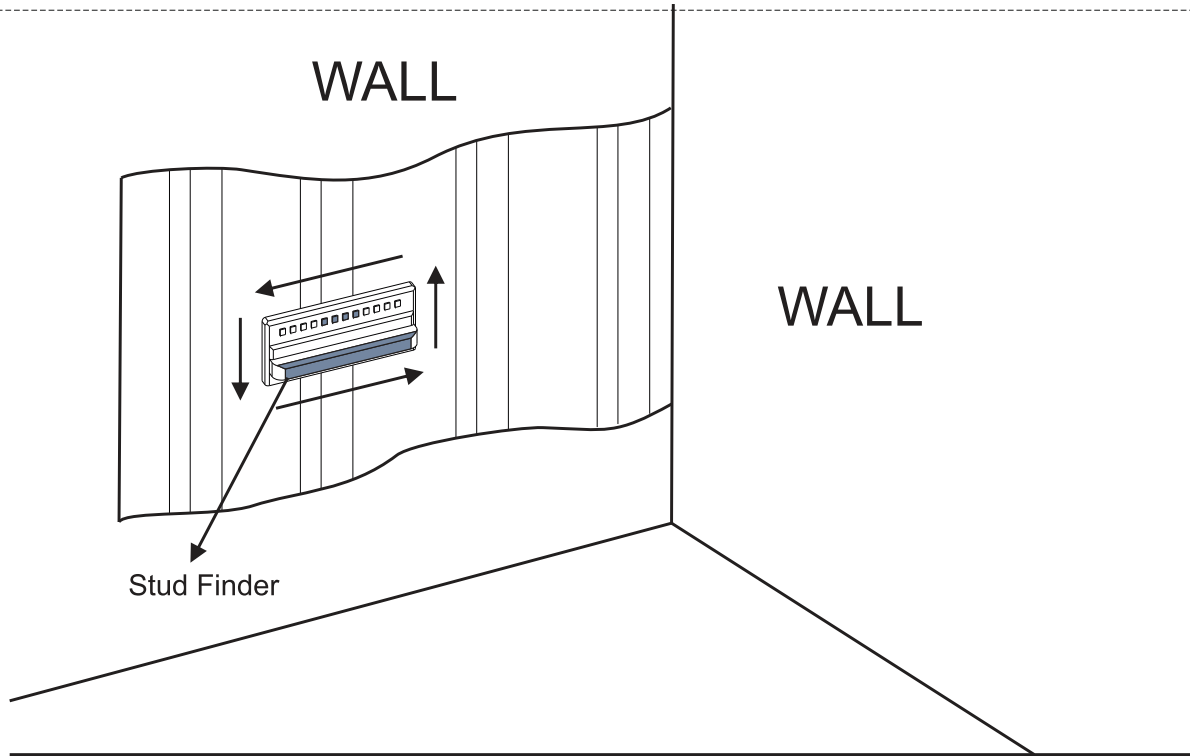


**A28** AC  
30x

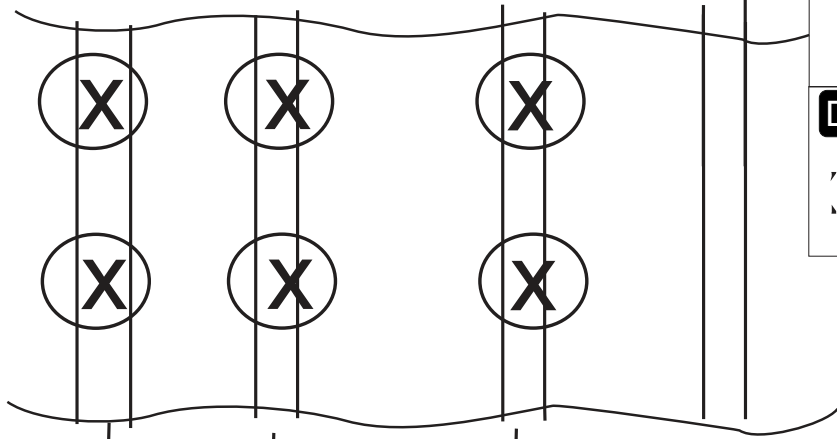
A detailed illustration of a long screw with a flat head and a sharp point.



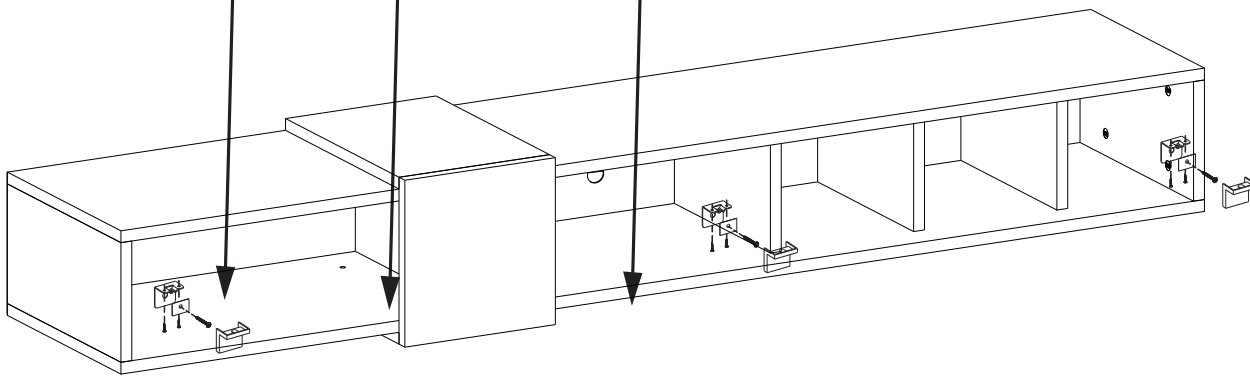
8



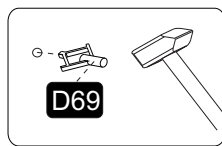
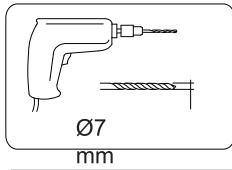
WALL



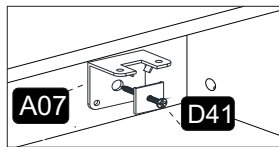
<b>A07</b>  6x	<b>D41</b>  5x70 6x
<b>D69</b>  6x	<b>A45</b>  3,5x20 12x



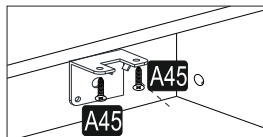
PART 1



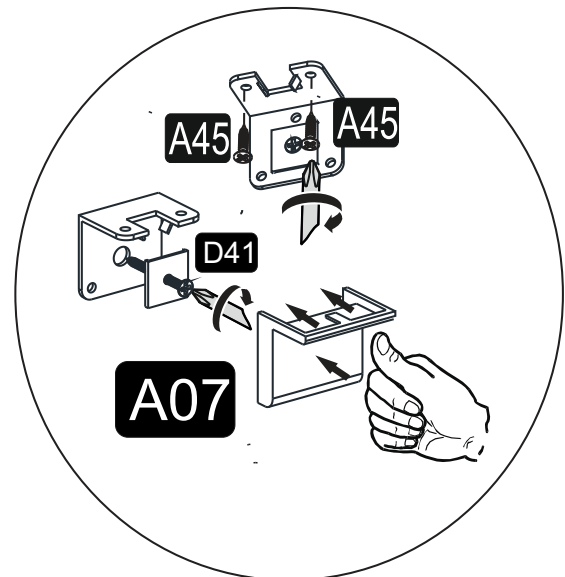
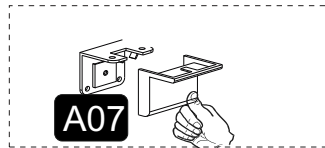
PART 2



PART 3



PAR



Please contact us about any product related issue. We are honored to support you.