

When registering your product, be sure to sign up for our updates to receive important service information and helpful tips. We value your privacy and will never share your personal information with other organizations. The information you submit is used only for providing product related services to you.

Lorsque vous enregistrez votre produit, assurez-vous de vous inscrire à nos mises à jour afin de recevoir d'importantes informations concernant les services et de précieux conseils. Nous accordons de l'importance à votre vie privée et nous ne communiquerons jamais vos informations personnelles à d'autres organisations. Les informations que vous fournissez sont utilisées uniquement pour vous offrir des services en lien avec les produits.

Si vous n'êtes pas en mesure d'effectuer l'enregistrement, conservez votre preuve d'achat pour le remplacement de pièces.

Cuando registre su producto, asegúrese de suscribirse para recibir actualizaciones importantes sobre el servicio y consejos útiles. Valoramos su privacidad y no compartiremos su información personal con otras organizaciones. La información que envíe se usará solo para proporcionarle servicios relacionados con el producto.

PRODUCT DETAILS AND NOTES
DÉTAILS ET NOTES DU PRODUIT/DETALLES DEL PRODUCTO Y NOTAS

Place of purchase/Lieu de l'achat/Lugar de compra:

Date of purchase/Date de l'achat/Fecha de compra:

Model #/No de modèle/Número de modelo:

Notes/Remarque/Notas:

SAFETY INFORMATION



Please read and understand this entire manual before attempting to assemble, operate or install the product.



WARNING

- Some steps are more easily handled with two adults.

CAUTION

- Before assembly and/or installation, carefully unwrap all parts.
- Locate and set aside the hardware kit before discarding packaging.
- Use care when assembling your new product. Take your time and follow assembly instructions closely.

INFORMATION DE SÉCURITÉ



Assurez-vous de lire et de comprendre l'intégralité du présent manuel avant de tenter d'assembler, d'utiliser ou d'installer le produit.



AVERTISSEMENT

- Certaines étapes sont plus faciles à effectuer avec l'aide.

MISE EN GARDE

- Avant l'assemblage et/ou l'installation, vous devez déballer minutieusement toutes les pièces.
- Localisez et mettez de côté le jeu de quincaillerie avant de jeter l'emballage.
- Soyez vigilant lorsque vous assemblez le nouveau produit. Prenez votre temps et suivez attentivement ces instructions.

INFORMACIÓN DE SEGURIDAD



Lea y comprenda completamente este manual antes de intentar ensamblar, usar o instalar el producto.

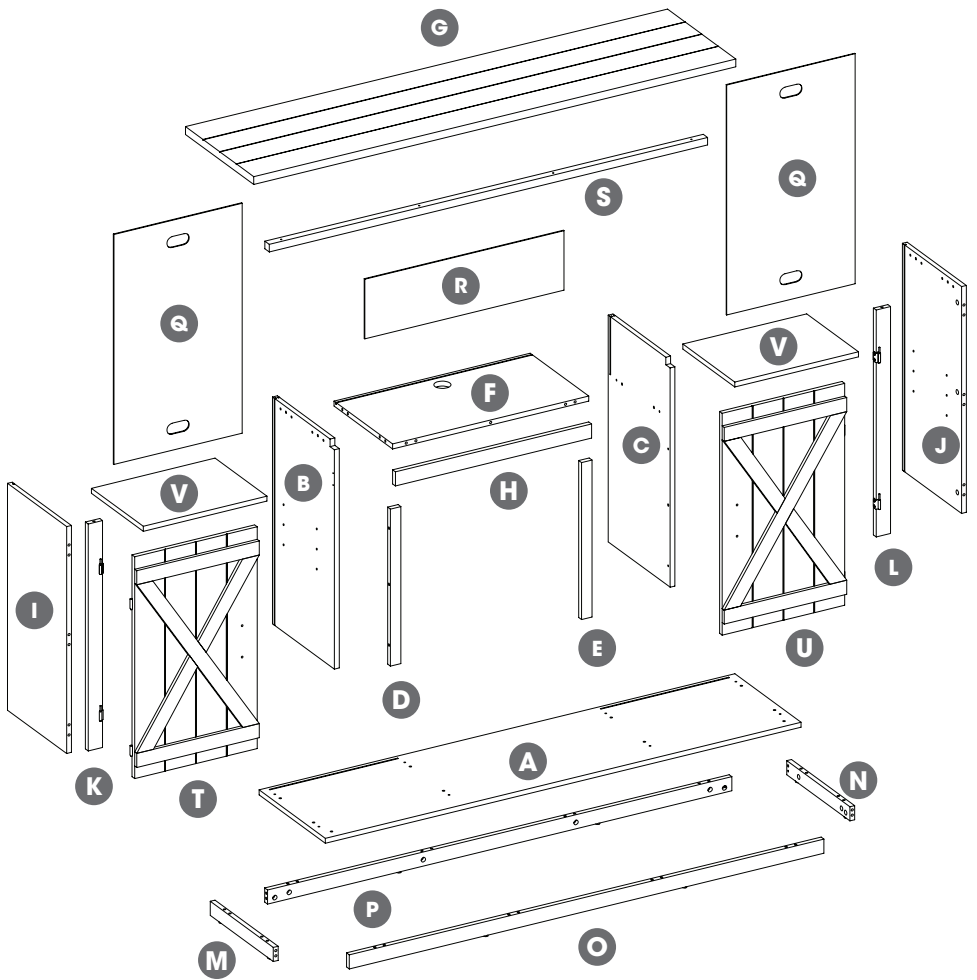


ADVERTENCIA

- Algunos de los pasos se pueden realizar con mayor facilidad entre dos adultos.

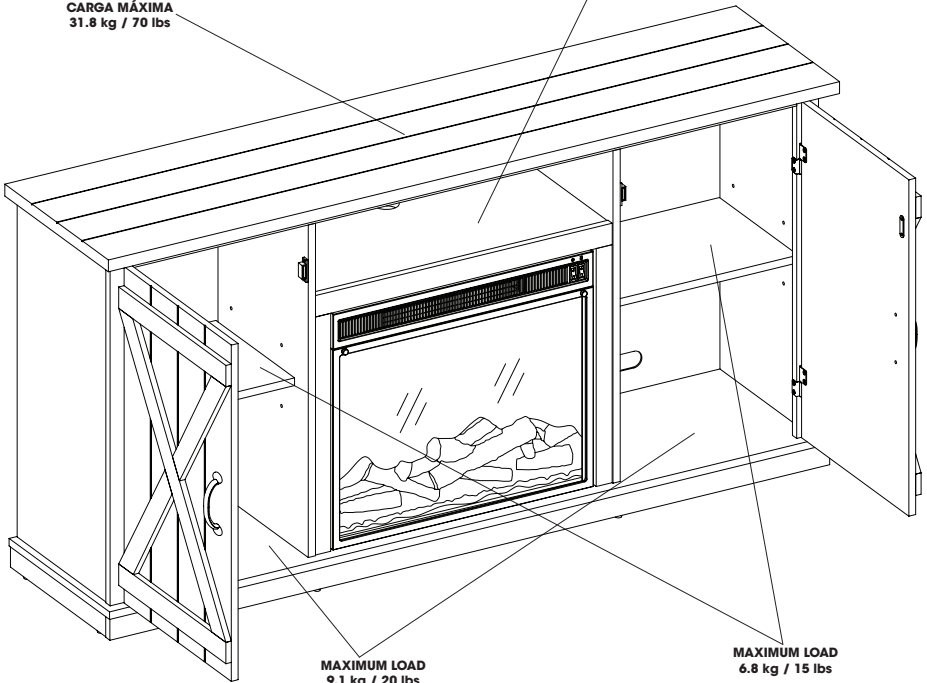
PRECAUCIÓN

- Antes del ensamblaje y/o instalación, desenvuelva cuidadosamente todas las piezas.
- Localice y separe el equipo de accesorios antes de desechar el embalaje.
- Tenga cuidado al ensamblar el nuevo producto. Tómese su tiempo y siga detenidamente las instrucciones de ensamblaje.



MAXIMUM LOAD
31.8 kg / 70 lbs
CHARGE MAXIMALE DE
31.8 kg / 70 lbs
CARGA MÁXIMA
31.8 kg / 70 lbs

MAXIMUM LOAD
13.6 kg / 30 lbs
CHARGE MAXIMALE DE
13.6 kg / 30 lbs
CARGA MÁXIMA
13.6 kg / 30 lbs



MAXIMUM LOAD
9.1 kg / 20 lbs
CHARGE MAXIMALE DE
9.1 kg / 20 lbs
CARGA MÁXIMA
9.1 kg / 20 lbs

MAXIMUM LOAD
6.8 kg / 15 lbs
CHARGE MAXIMALE DE
6.8 kg / 15 lbs
CARGA MÁXIMA
6.8 kg / 15 lbs



WARNING

For use with most flat panel televisions weighing 31.8 kg / 70 lbs or less. Usage with televisions or loads heavier than the maximum weights specified may result in instability causing tip over resulting in death or serious injury.

ATTENTION

Destiné à la plupart des téléviseurs à écran plat pesant 31.8 kg / 70 lbs ou moins. L'utilisation avec des téléviseurs ou des charges dont le poids dépasse les valeurs spécifiées peut entraîner l'instabilité et le basculement pouvant provoquer la mort ou des blessures graves.

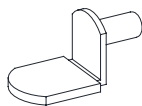
PRECAUCIÓN

Para usar con la mayoría de televisiones de flat panel, con peso de 31.8 kg / 70 lbs o inferior. Colocar televisores o cargas mayores que los pesos máximos especificados puede generar inestabilidad y, en consecuencia, desplomes que pueden causar la muerte o lesiones graves.

HARDWARE / QUINCAILLERIE / FERRETERÍA

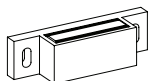
AA

[x8]



BB

[x2]



CC

[x4]



Ø3x15mm

DD

[x42]



Ø8x30mm

EE

[x33]



FF

[x33]



GG

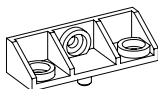
[x8]



Ø4x50mm

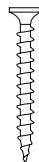
HH

[x8]



II

[x4]



Ø4x38mm

JJ

[x24]



Ø6.3x12mm

KK

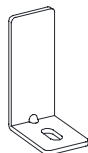
[x2]



Ø3x12mm

LL

[x2]



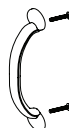
MM

[x6]



NN

[x2]



OO

[x2]



Ø4x15mm

PP

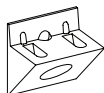
[x16]



Ø3.5x19mm

QQ

[x16]



RR

[x1]



ATTENTION: Follow instructions in the order they are given below. This will ensure that your product is properly assembled.

ATTENTION: Suivre les instructions dans l'ordre donné ci-dessous. Cela vous assurera d'assembler correctement le produit.

ATENCIÓN: Siga las instrucciones en el orden que se indica a continuación. Esto asegurará que su producto se ensamble correctamente.

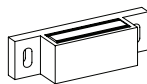
ATTENTION: To reduce the risk of damage to your furniture, please lay down a blanket, cloth, or cardboard on the floor prior to assembly.

ATENCIÓN: Para reducir el riesgo de daño a sus muebles, por favor coloque una manta, tela o cartón en el suelo antes del montaje.

ATTENTION: Pour réduire le risque d'endommager vos fournitures, veuillez les poser sur un tapis, un tissu ou un carton sur le sol avant l'assemblage.

1

BB

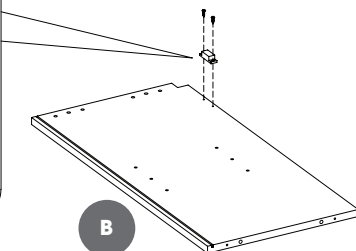
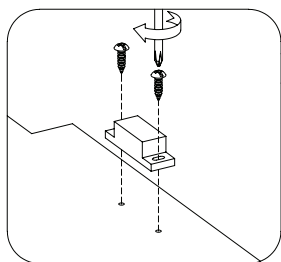


[x2]

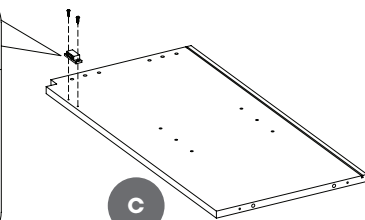
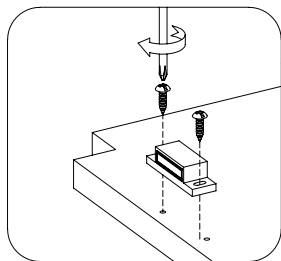
CC



[x4]



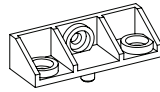
B



C

2

HH

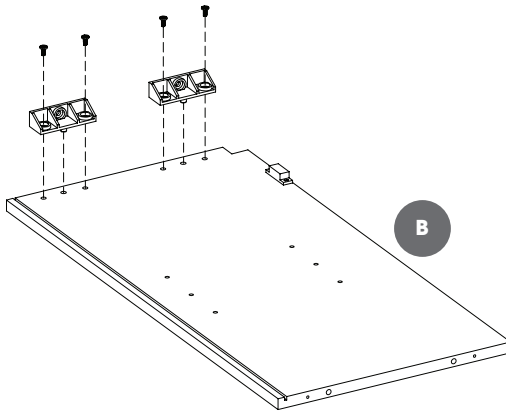
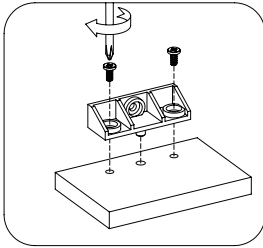


[x4]

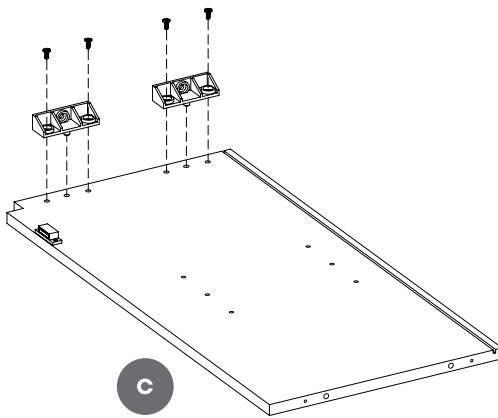
JJ



[x8]



B



C

3

EE

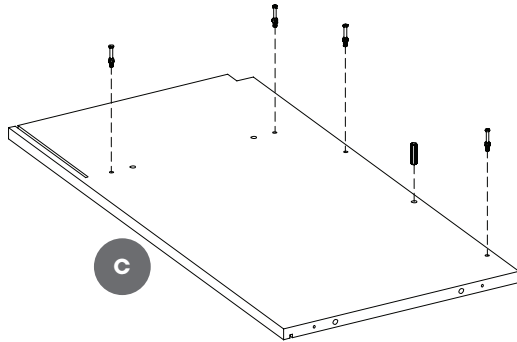
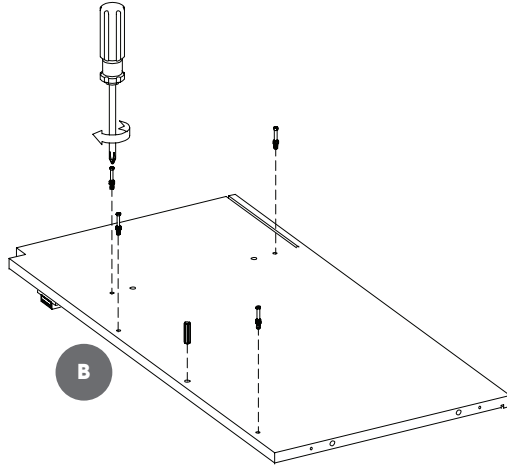


[x8]

DD



[x2]

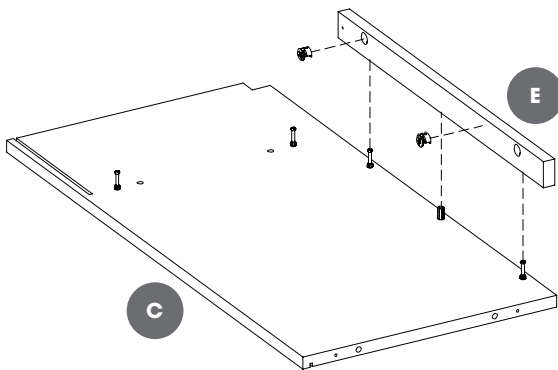
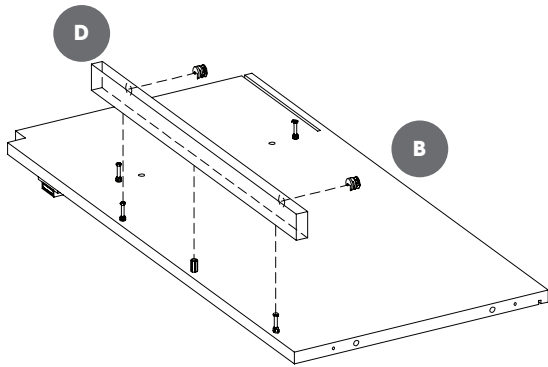
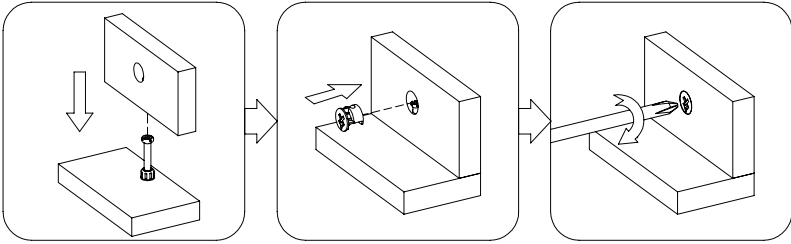


4

FF



[x4]

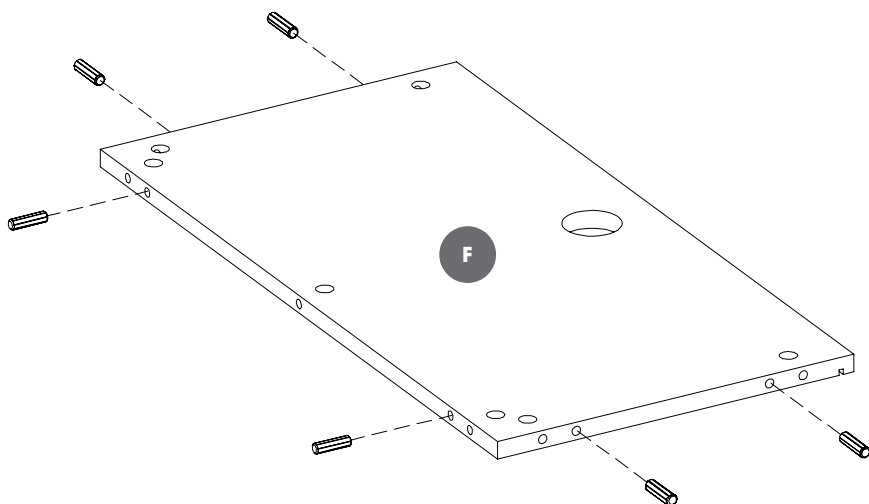


5

DD



[x6]

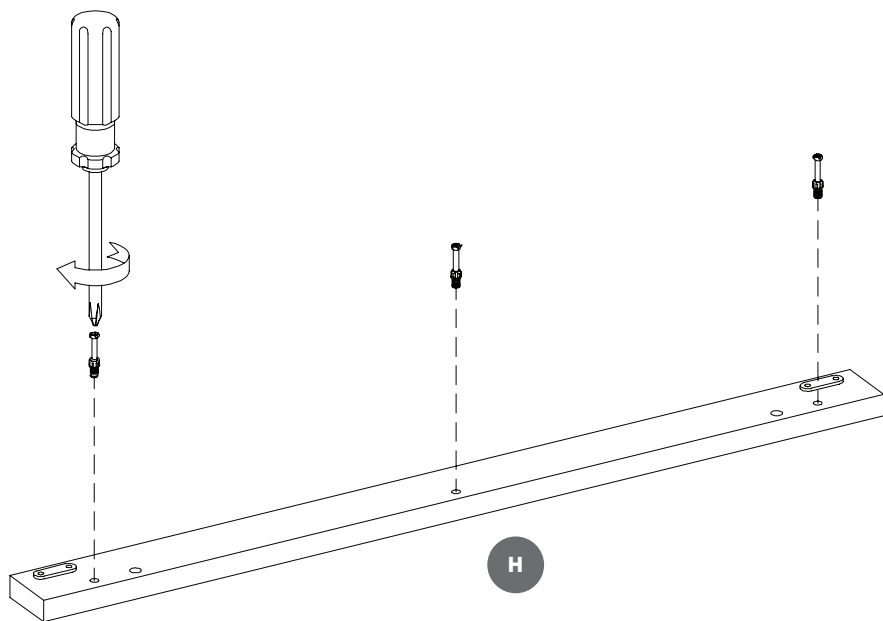


6

EE



[x3]

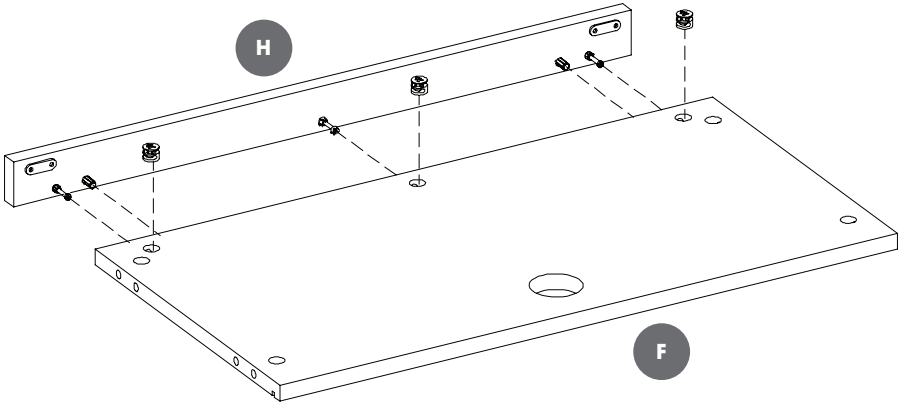
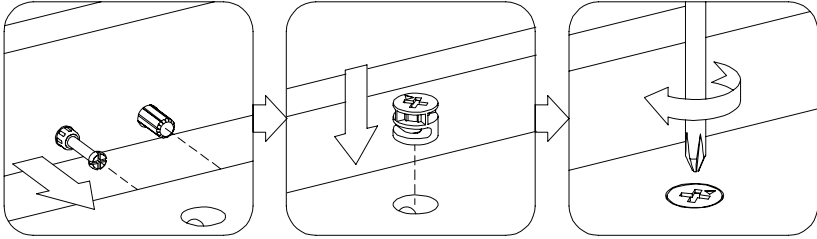


7

FF



[x3]

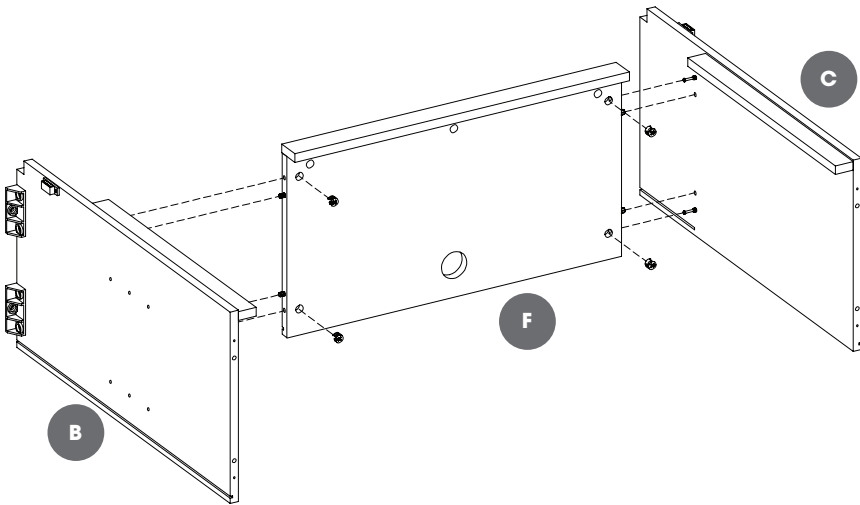
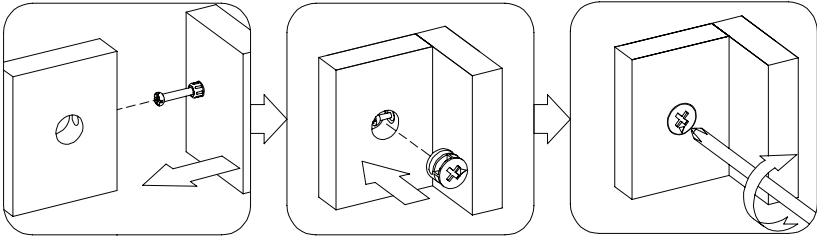


8

FF



[x4]

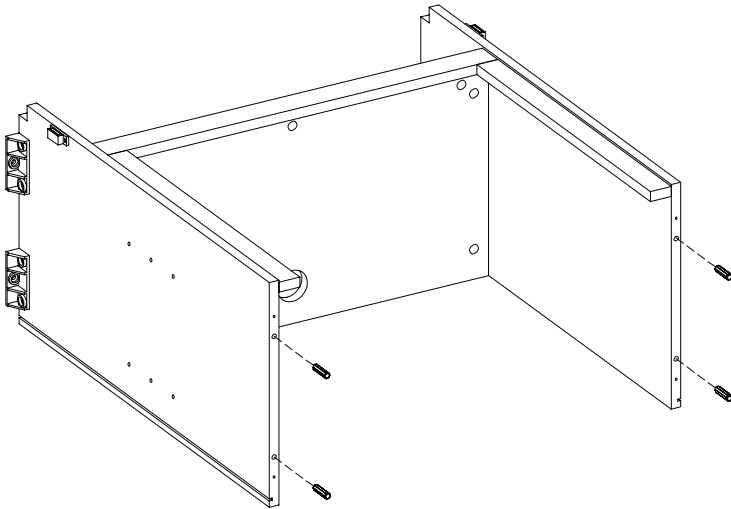


9

DD



[x4]

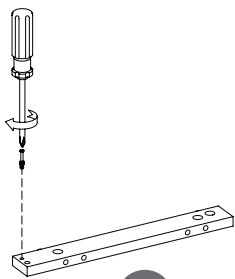


10

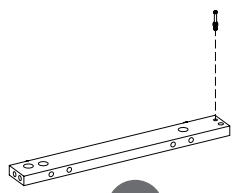
EE



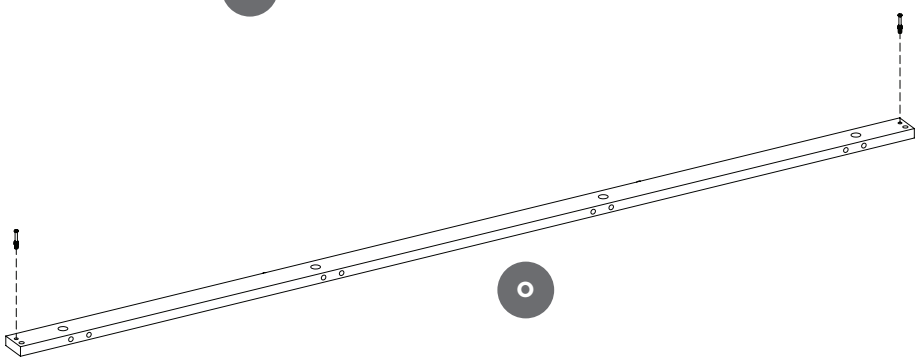
[x4]



M



N



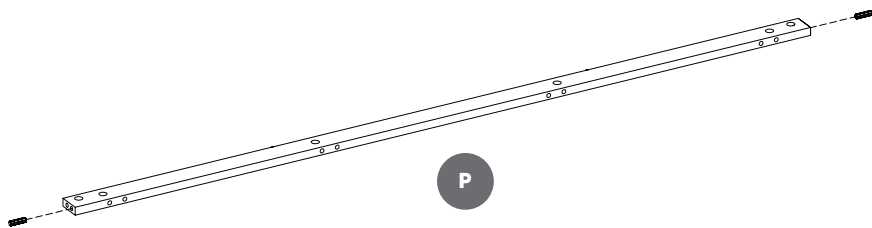
O

11

DD



[x2]

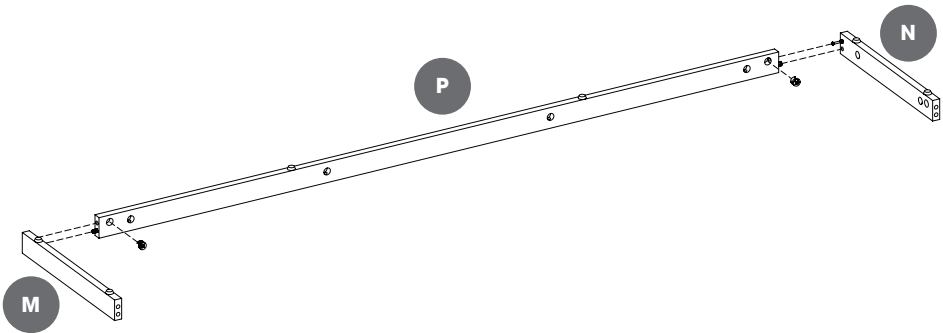
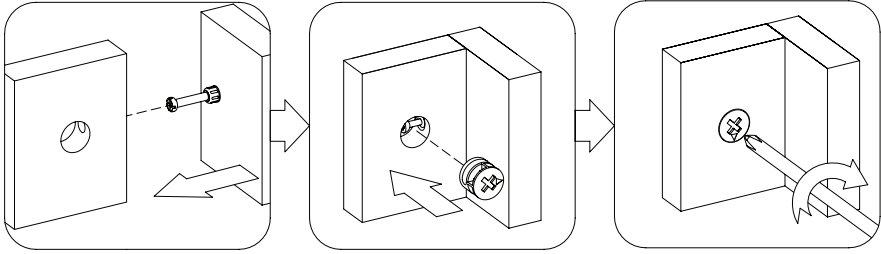


12

FF



[x2]

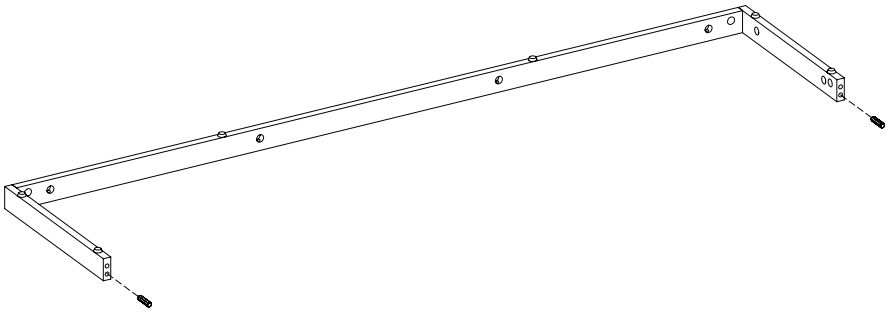


13

DD



[x2]

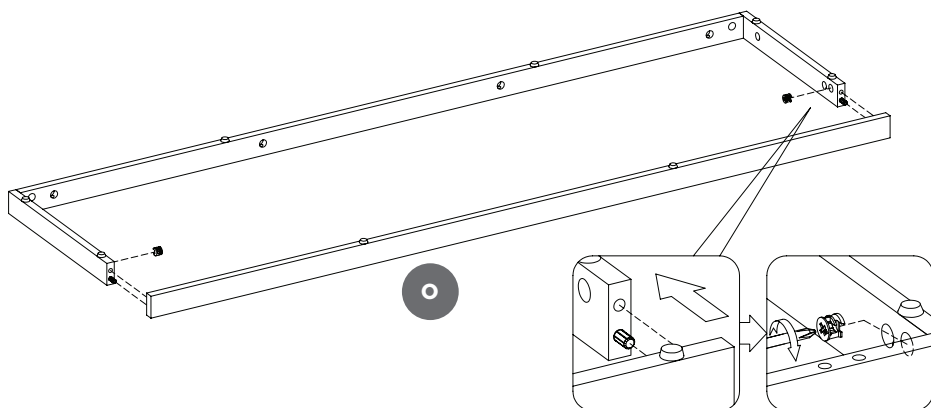


14

FF

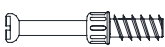


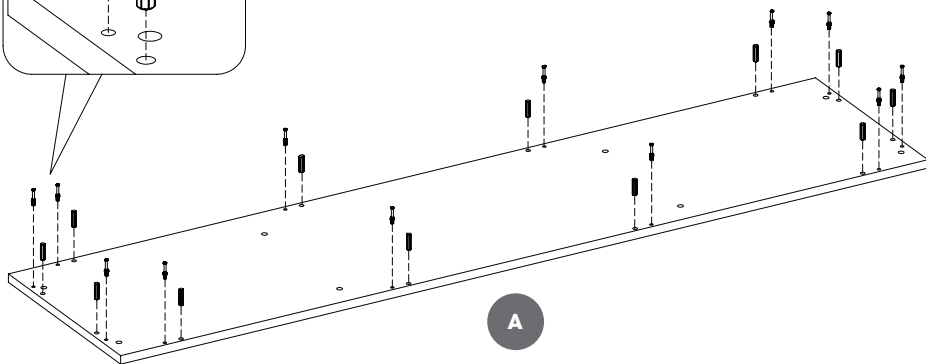
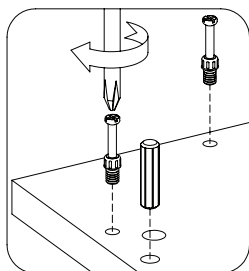
[x2]



15

DD  **[x12]**

EE  **[x12]**

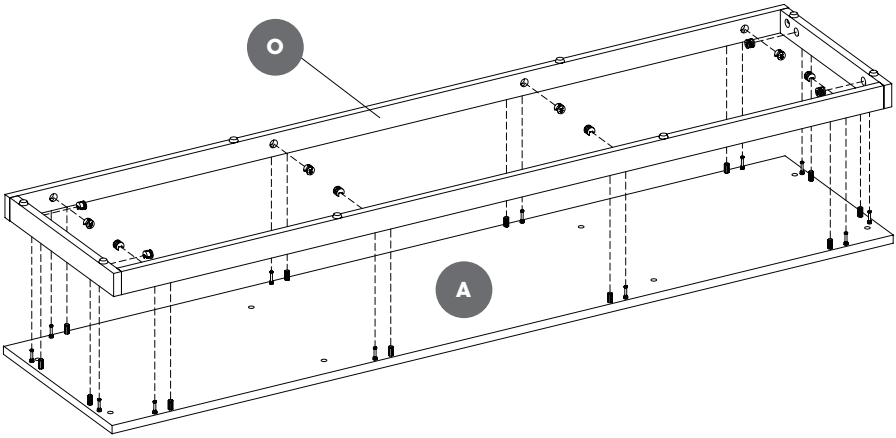
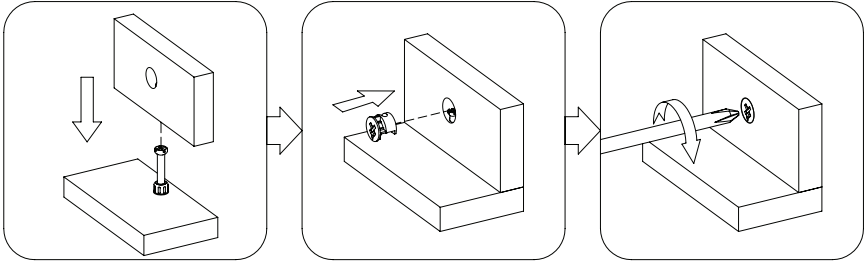


16

FF



[x12]

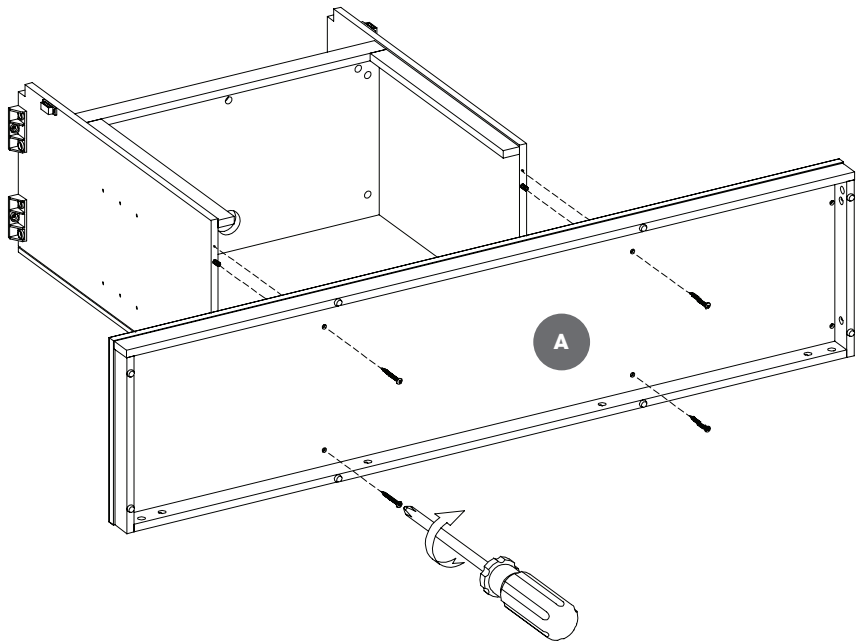


17

GG



[x4]

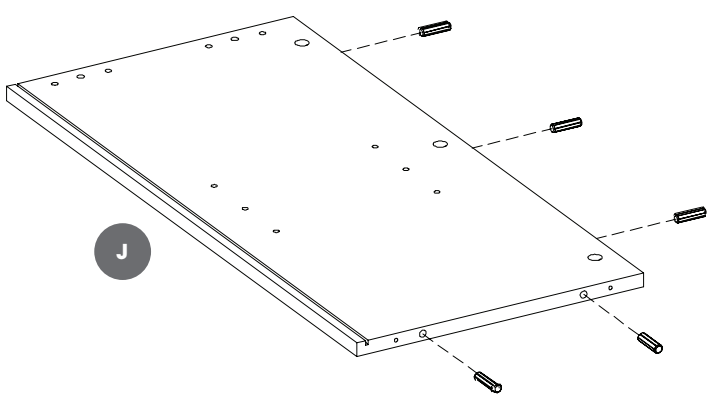
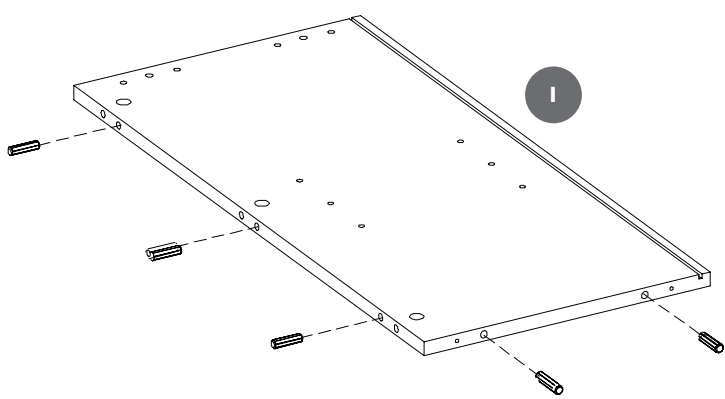


18

DD



[x10]



19

EE

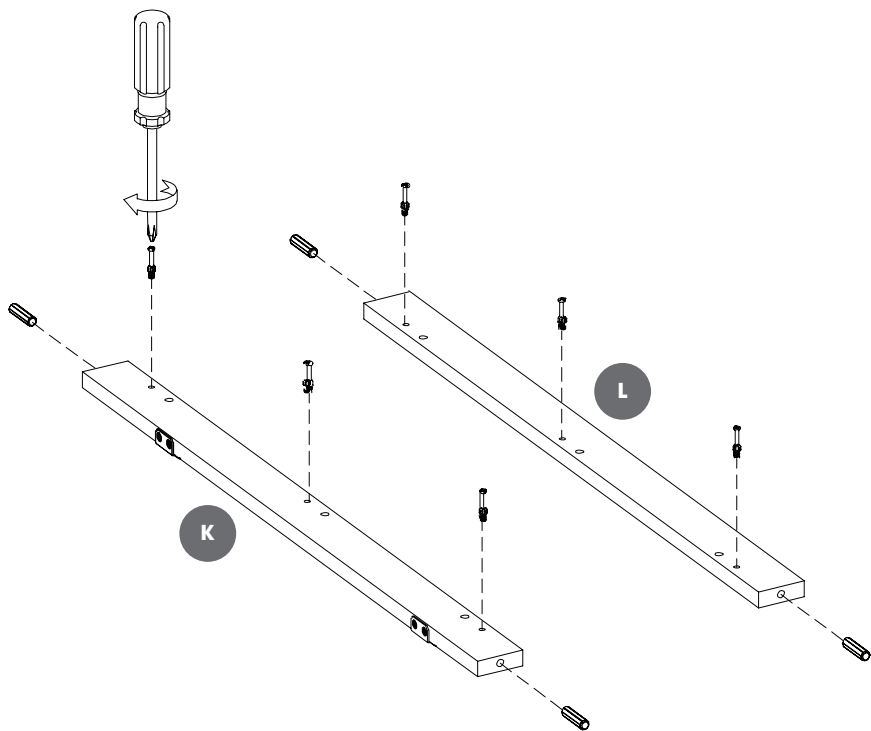


[x6]

DD



[x4]

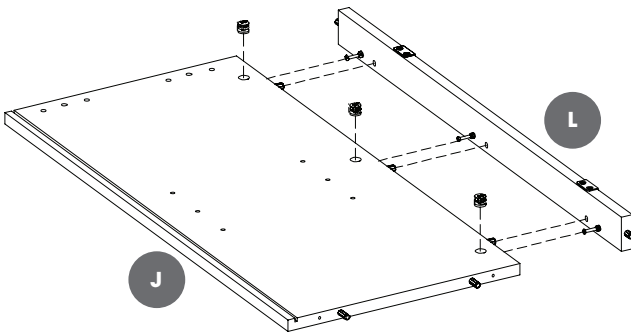
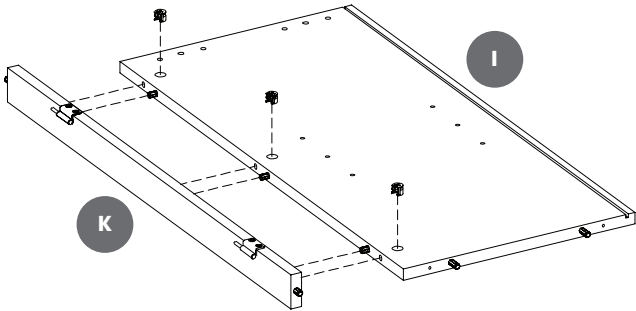
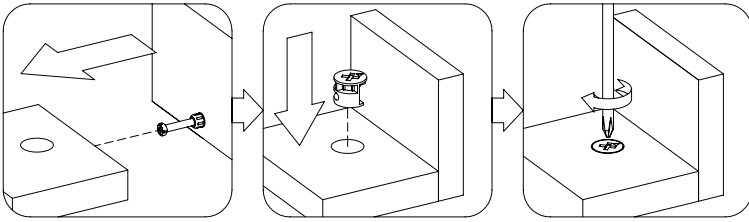


20

FF

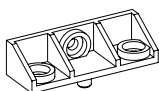


[x6]



21

HH

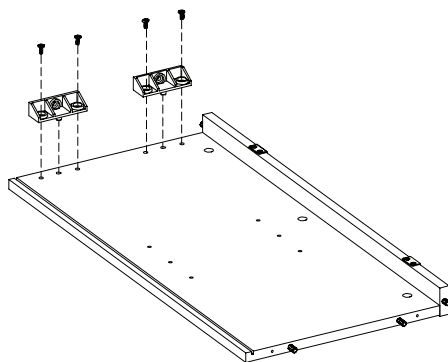
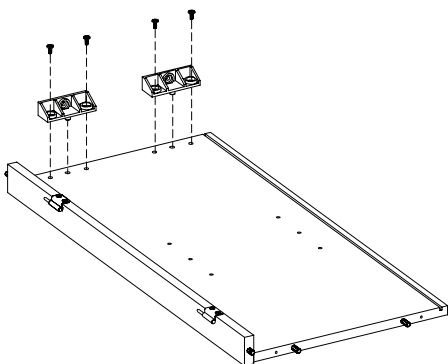
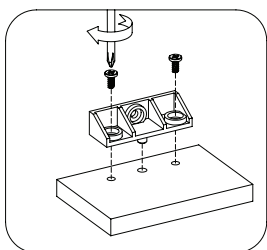


[x4]

JJ



[x8]

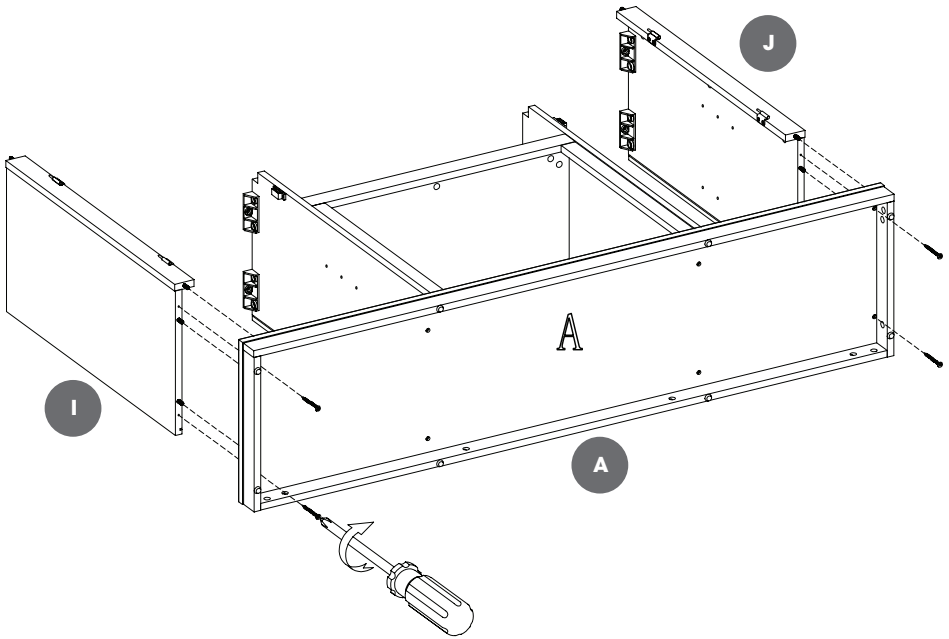


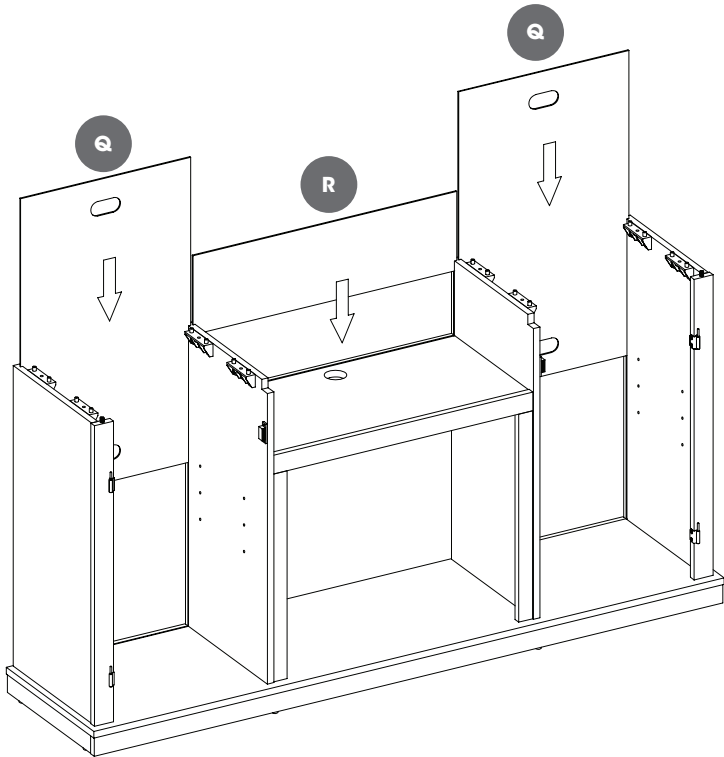
22

GG



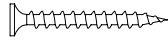
[x4]



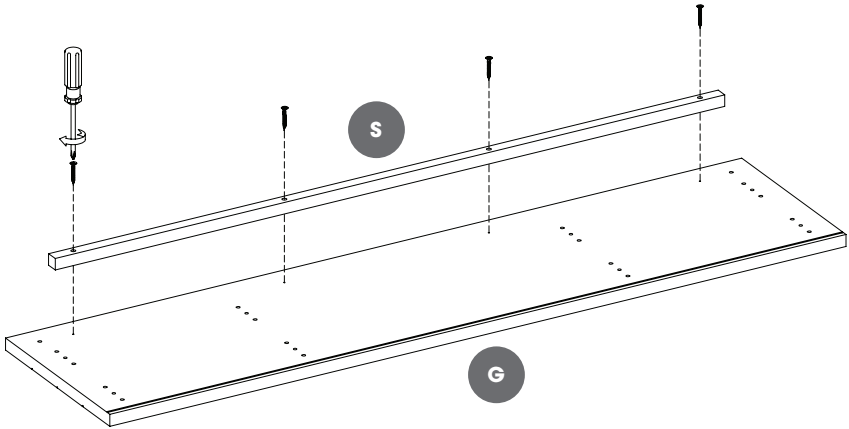


24

II



[x4]

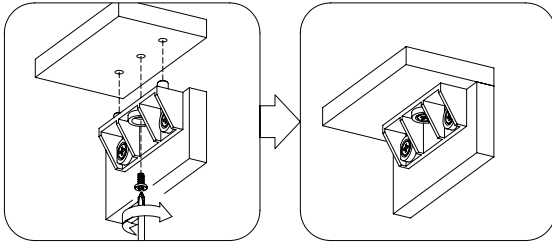


25

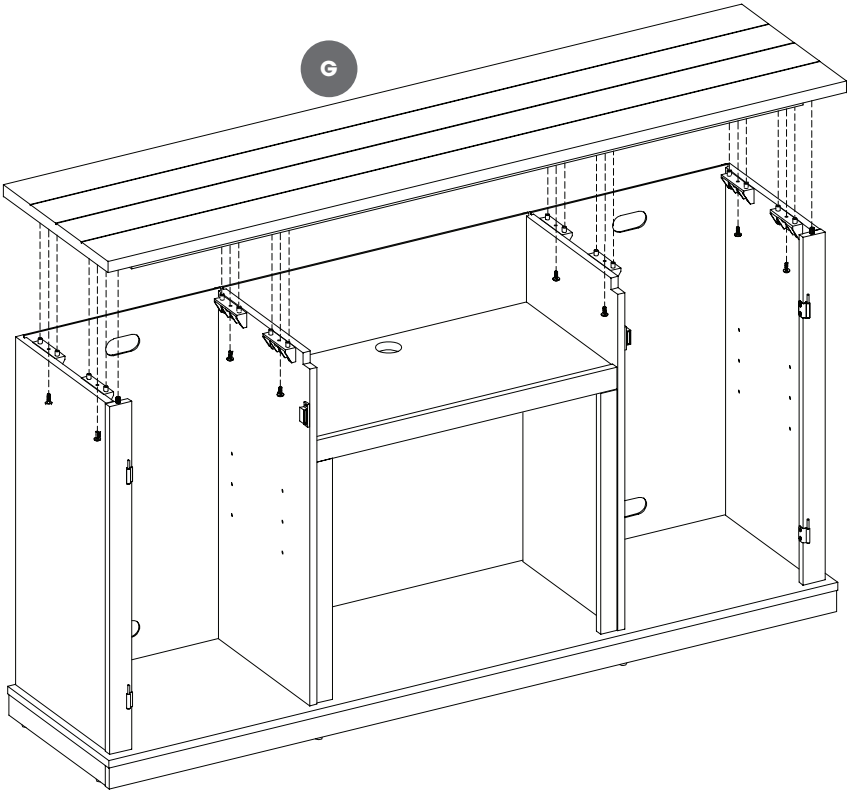
JJ



[x8]

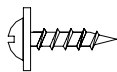


G

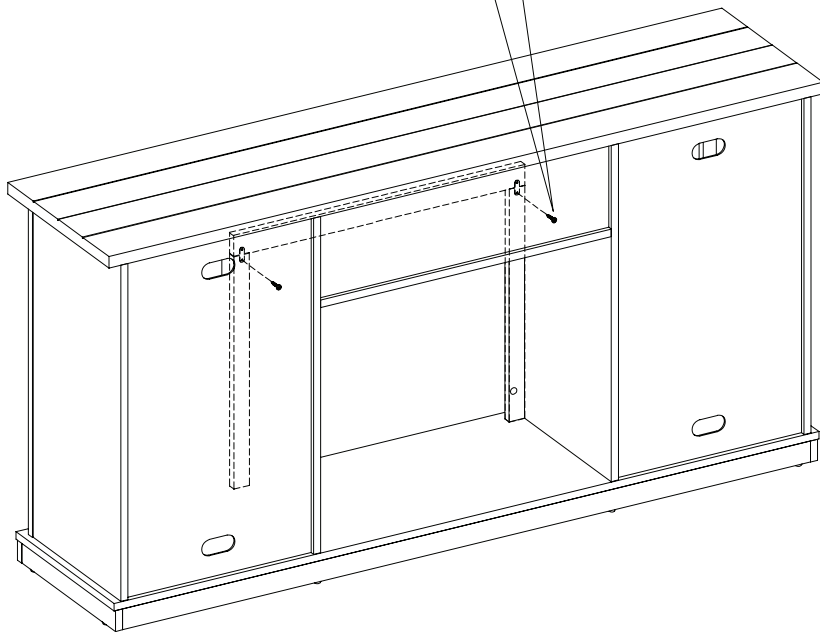
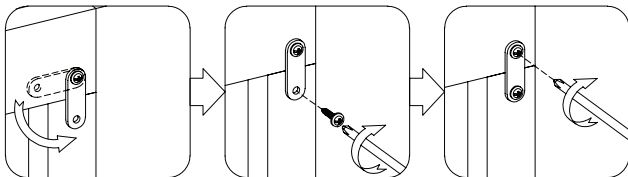


26

KK

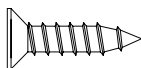


[x2]



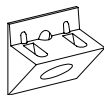
27

PP

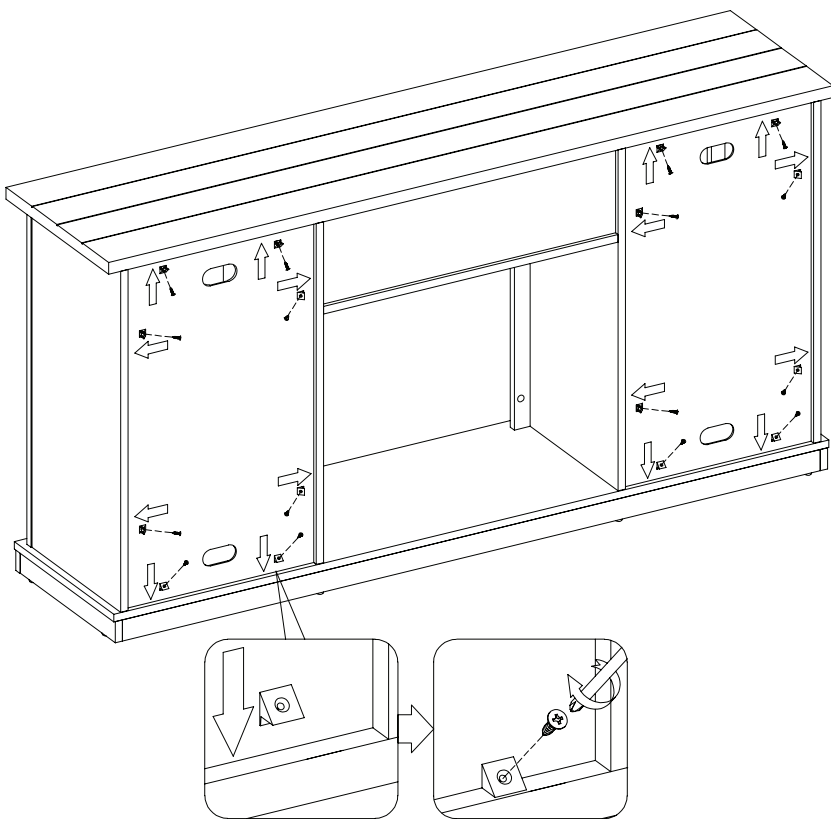


[x16]

QQ



[x16]

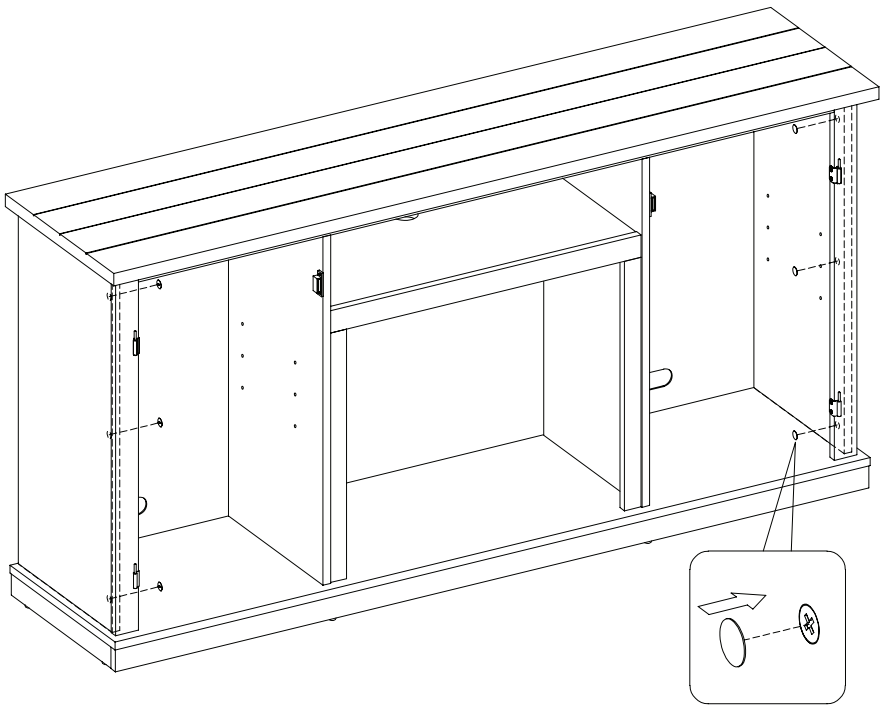


28

MM



[x6]

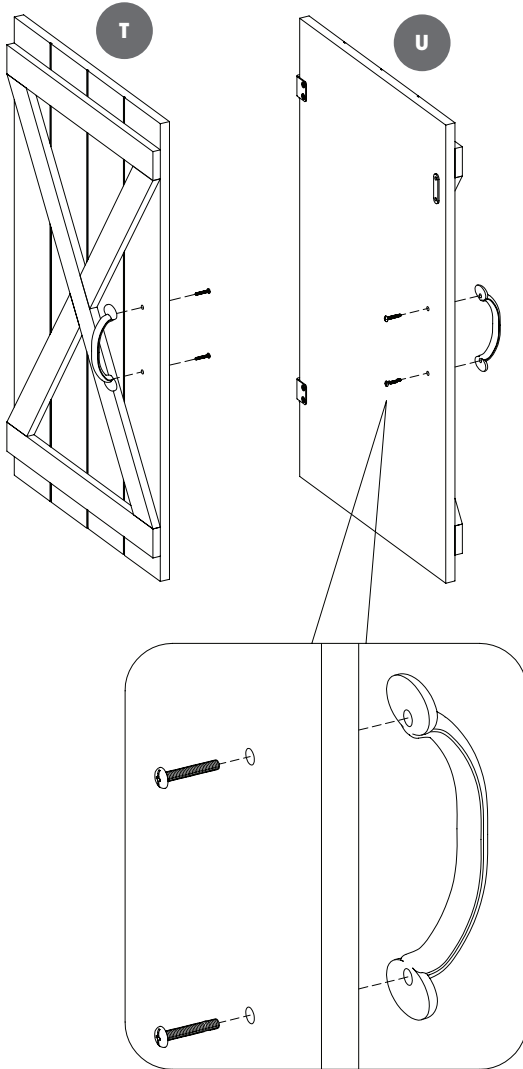


29

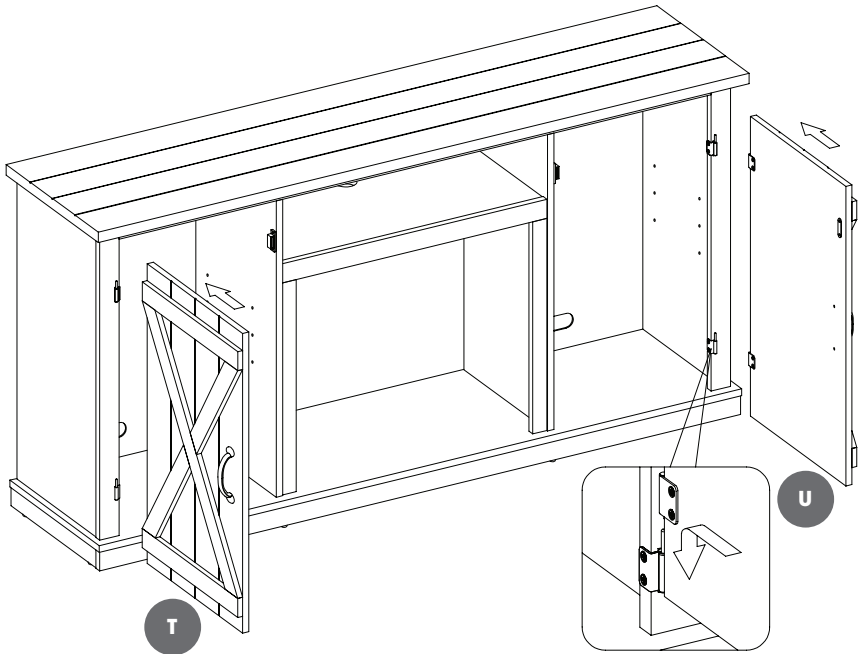
NN



[x2]

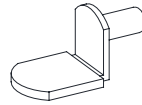


30

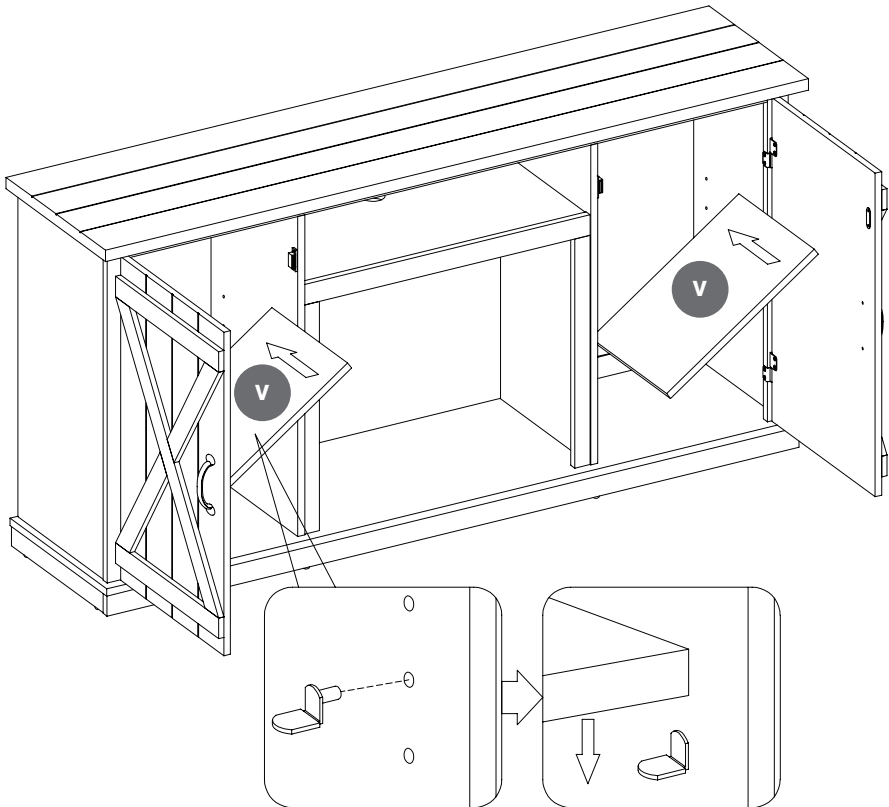


31

AA



[x8]



READ BEFORE INSERT INSTALLATION
LIRE AVANT D'INSTALLER LE FOYER
LEA ANTES DE LA INSTALACIÓN DEL HOGAR



PLEASE READ ALL "ELECTRIC FIREPLACE INSERT" INSTRUCTIONS PRIOR TO INSTALLING ELECTRIC INSERT IN YOUR COMPLETED FIREPLACE MANTEL. INSTALL THE INSERT IN YOUR FIREPLACE CLOSE TO ITS FINAL POSITION.

Lift insert carefully into the back of the unit and center in the insert opening. Do not drag insert as it may scratch your unit.

MOVE YOUR COMPLETED UNIT ONLY SHORT DISTANCES. MOVE COMPLETED UNIT WITH GREAT CARE. IT TAKES TWO PEOPLE TO MOVE COMPLETED UNIT INTO ITS FINAL POSITION.



VEUILLEZ LIRE TOUTES LES INSTRUCTIONS D'INSTALLATION DU FOYER ÉLECTRIQUE ENCASTRABLE AVANT D'INSTALLER LE FOYER DANS LE MANTEAU, UNE FOIS CELUI-CI ASSEMBLÉ. INSTALLEZ LE FOYER DANS L'ESPACE PRÉVU, PRÈS DE SA POSITION FINALE.

Soulevez doucement le foyer encastrable pour le déposer par l'arrière du manteau, dans le centre de l'ouverture de celui-ci. Ne pas tirer le foyer encastrable sur la base/âtre car cela pourrait égratigner la base du manteau.

NE DÉPLACEZ LE FOYER ENTIÈREMENT MONTÉ QUE SUR DE COURTES DISTANCES. DÉPLACEZ L'UNITÉ MONTÉE AVEC SOIN. IL FAUT DEUX PERSONNES POUR DÉPLACER L'UNITÉ MONTÉE ET LA METTRE EN PLACE.

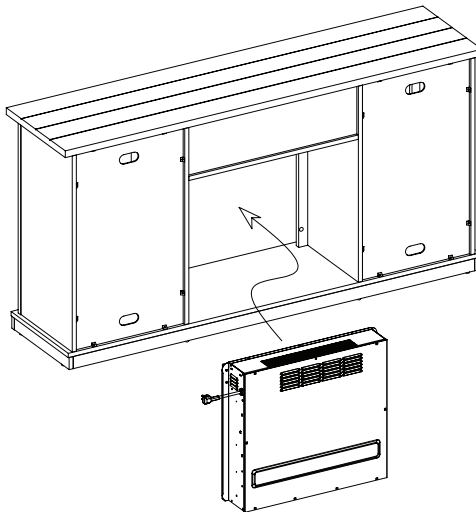


LEA ATENTAMENTE TODAS LAS INSTRUCCIONES DEL "HOGAR ELÉCTRICO" ANTES DE SU INSTALACIÓN EN LA CHIMENEA DECORATIVA. UBIQUE EL HOGAR ELÉCTRICO EN LA POSICIÓN DEFINITIVA DENTRO DE LA CHIMENEA.

Levante el hogar cuidadosamente, colóquelo en la parte posterior de la unidad y céntralo en la abertura de la chimenea. No empuje el hogar desde su Base dado que la unidad se puede dañar.

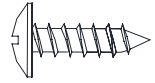
MUEVA LA UNIDAD COMPLETA SÓLO EN DISTANCIAS CORTAS MUEVA LA UNIDAD COMPLETA CON MUCHO CUIDADO. SE NECESITAN DOS PERSONAS PARA DESPLAZAR LA UNIDAD COMPLETA AL LUGAR DEFINITIVO QUE VA A OCUPAR..

32



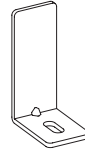
33

OO

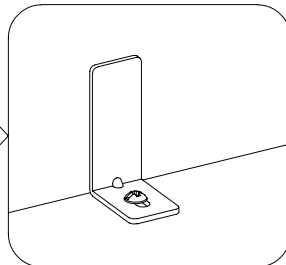
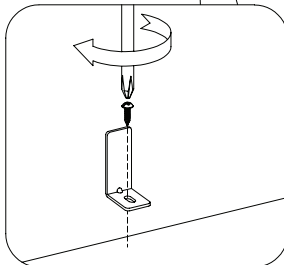
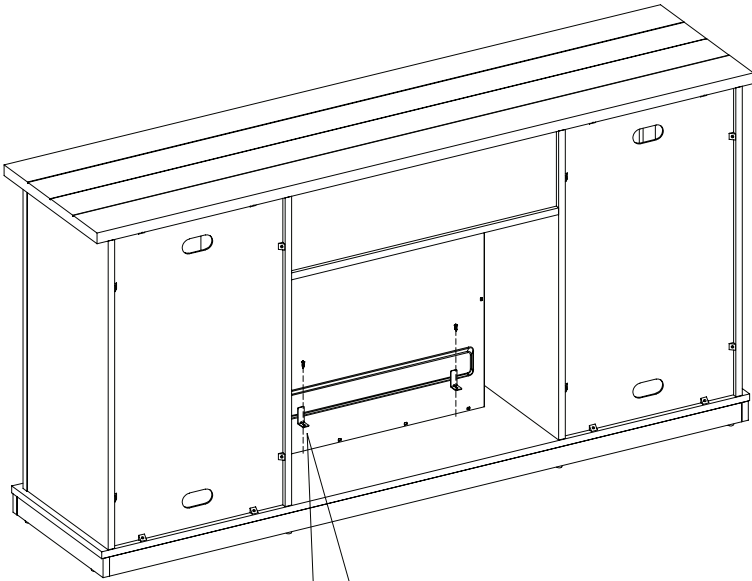


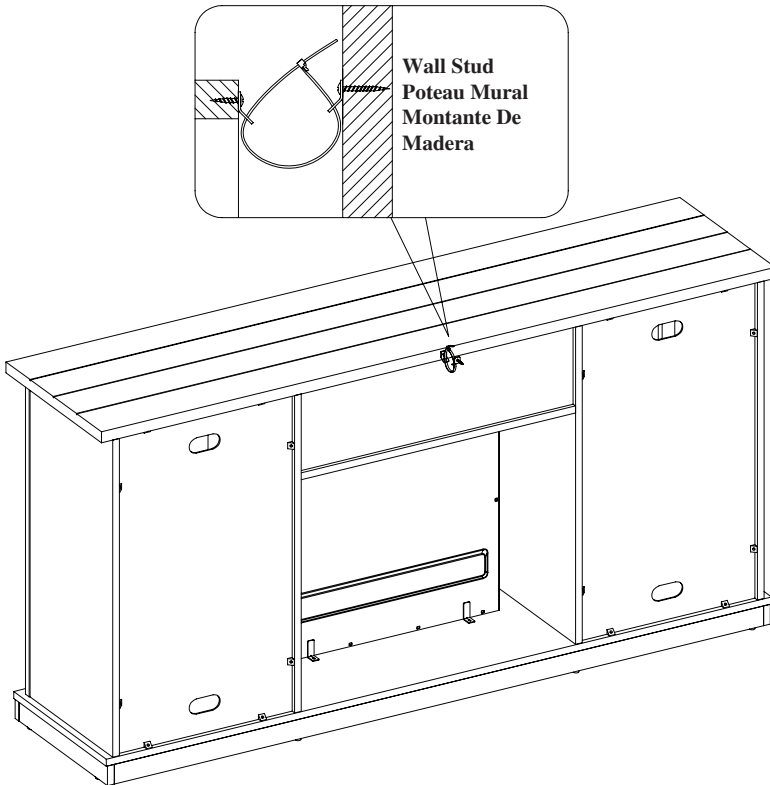
[x2]

LL



[x2]





Warning: You must install the tip restraint hardware to help prevent any accidents or damage to the unit. We strongly recommend attaching the tip restraint hardware to a wall stud and your unit. For all other wall types, please visit your local hardware store to obtain the proper hardware.

Avvertissement: Il est nécessaire d'installer les pièces d'arrimage anti basculement pour prévenir les accidents ou les dommages à l'unité. « Nous vous recommandons fortement de fixer le support avec retenue anti-basculement à un poteau mural et à votre unité. » En ce qui concerne tous les autres types de murs, veuillez visiter votre quincaillerie pour obtenir les articles appropriés.

Advertencia: Debe instalar el Herraje contra Caídas para evitar accidentes o que se dañe la unidad. «Recomendamos enfáticamente sujetar el extremo de la herramienta de retención a un perno de pared y su unidad». Respecto de todos los demás tipos de pared, vaya a su ferretería local para obtener las herramientas adecuadas.

Care and Maintenance

- Use a soft, clean cloth that will not scratch the surface when dusting.
- Use of furniture polish is not necessary. Should you choose to use polish, test first in an inconspicuous area.
- Using solvents of any kind on your furniture may damage the finish.
- Never use water to clean your furniture as it may cause damage to the finish.
- Always use coasters under beverage glasses and flowerpots.
- Liquid spills should be removed immediately, as it may damage the furniture. Use a soft, clean cloth and blot the spill gently. Avoid rubbing.
- Always use protective pads under hot dishes and plates. Heat can cause chemical changes that may create spotting within the furniture.

Further advice about wood furniture care

It is best to keep your furniture in a climate-controlled environment. Temperature and humidity changes can cause fading, warping, shrinking and splitting of wood. It is advised to keep furniture away from direct sunlight as sun may damage the finish. Proper care and cleaning at home will extend the life of your purchase.

We hope you enjoy your purchase for many years. Thank you for your purchase!

Soin / Entretien

- Lors de l'époussetage, utilisez un chiffon doux et propre qui n'égatigne pas la surface.
- Il n'est pas nécessaire d'utiliser du poli à meuble. Si vous décidez d'utiliser du poli à meuble, veuillez d'abord en faire l'essai dans un endroit moins en évidence.
- L'utilisation de solvant de quelque sorte sur votre ameublement peut endommager le fini.
- Ne jamais utiliser d'eau pour nettoyer votre ameublement car cela peut endommager le fini.
- Utilisez toujours des dessous de verre sous les verres/tasses des breuvages et sous les pots à fleur.
- Tout déversement de liquide doit être enlevé immédiatement car cela peut endommager l'ameublement. Utilisez un chiffon doux et propre et épongez délicatement le déversement. Évitez de frotter.
- Utilisez toujours des tampons protecteurs sous les plats et les assiettes chaudes. La chaleur peut causer des changements chimiques qui peuvent créer des taches sur l'ameublement.

Conseils supplémentaires pour l'entretien de meubles en bois

Il est préférable de garder vos meubles dans un environnement climatisé. Les changements de température et d'humidité peuvent décolorer, déformer, rétracter et fendiller le bois. Il est conseillé de garder les meubles à l'abri de la lumière directe du soleil car cela pourrait endommager le fini. L'entretien et le nettoyage appropriés à domicile prolongeront la vie de votre achat.

Nous espérons que vous apprécierez votre achat pendant de nombreuses années. Nous vous remercions pour votre achat!

Cuidado / Mantenimiento

- Use un paño suave y limpio que no raye la superficie cuando elimine el polvo.
- El uso de cera para muebles no es necesario. Si elige utilizar la cera, realice primero una prueba en un área discreta.
- Usar solventes de cualquier clase en sus muebles puede dañar el acabado.
- Nunca utilice agua para limpiar sus muebles, ya que puede causar daños en el acabado.
- Siempre utilice posavasos para colocar los vasos de bebidas y las macetas.
- Los derrames de líquidos se deben de secar inmediatamente, ya que pueden dañar el mueble. Use un paño suave y limpio y seque el derrame con cuidado. Evite frotar.
- Siempre utilice almohadillas protectoras debajo de los platos y vajillas calientes. El calor puede causar cambios químicos los cuales pueden crear manchas en los muebles.

Consejos adicionales sobre el cuidado de los muebles de madera

Lo mejor es mantener sus muebles en un ambiente con clima controlado. Los cambios de temperatura y humedad pueden hacer que la madera se decolore, se combe, se encoja y se parta. Se aconseja mantener los muebles alejados de la luz solar directa, ya que esta puede dañar el acabado. El cuidado y la limpieza adecuados en casa extenderán la vida útil de su compra.

Esperamos que disfrute de su compra durante muchos años. ¡Gracias por su compra!

SS

[x4]



TT

[x24]



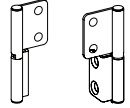
UU

[x8]



VV

[x2]



GETTING STARTED

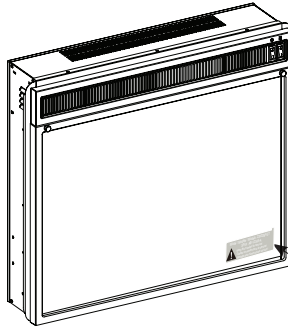
1. Remove the product identification sticker from the front of the insert.

PARA EMPEZAR

1. Retirar la etiqueta de identificación del producto de la parte delantera del inserto.

PRÉPARATION

1. Retirer l'autocollant d'identification du produit sur le devant de l'insertion.



Product Identification Sticker
Etiqueta de Identificación del Producto
Autocollant d'identification du produit

2. Attach the Product Identification Sticker to the Manual below for future reference. This information is used for product registration and also is necessary for customer service.

2. Colocar la etiqueta de identificación del producto en el Manual más abajo para una referencia futura. Esta información se utiliza para registrar el producto y también es necesaria para el servicio de atención al cliente.

2. Fixer l'autocollant d'identification du produit ci-dessous, dans le manuel, pour référence future. Cette information sera utilisée pour l'enregistrement de produit et sera aussi nécessaire pour le service à la clientèle.

Attach Product Identification Sticker Here

Colocar aquí la etiqueta de identificación del producto

Fixer l'autocollant d'identification du produit ici

PRODUCT SPECIFICATIONS ESPECIFICACIONES ELÉCTRICAS / CARACTÉRISTIQUES DU PRODUIT

VOLTAGE / TENSIÓN / TENSION	120VAC, 60 Hz
AMPS / AMPERIOS / AMPÈRES	11.7 Amps / 11.7A / 11,7A
WATTS / POTENCIA / WATTS	1400 Watts / 1400 W

IMPORTANT INSTRUCTIONS

When using electrical appliances, basic precautions should always be followed to reduce the risk of fire, electrical shock, and injury to persons including the following:

1. Read all instructions before using this appliance.
2. **DANGER** – High temperatures may be generated under certain abnormal conditions. Do not partially or fully cover or obstruct the front of this heater. **WARNING:** In order to avoid overheating, do not cover the heater.
3. **CAUTION:** Never leave the heater operating unattended. Extreme caution is necessary if unsupervised children or invalids are nearby.
4. The appliance is not to be used by children or persons with reduced physical, sensory or mental capabilities, or lack of experience and knowledge, unless they have been given supervision or instruction.

INSTRUCCIONES IMPORTANTE

Cuando utilice electrodomésticos, siempre tome medidas de precaución básicas para evitar incendios, descargas eléctricas y lesiones personales. Entre ellas:

1. Lea todas las instrucciones antes de usar este electrodoméstico.
2. **PELIGRO** – Es posible que altas temperaturas se pueden generar bajo ciertas condiciones anormales. No cubra parcialmente o totalmente ni obstruya la parte delantera de este calentador. **ADVERTENCIA:** Para evitar el sobrecalentamiento, no cubra el calentador.
3. **PRECAUCIÓN:** Nunca deje el calentador operando de forma desatendida. Extremo cuidado es necesario si hay niños o personas discapacitadas sin supervisión cerca.
4. Este electrodoméstico no debe ser usado por personas o niños con capacidades físicas, sensoriales o mentales reducidas o sin experiencia ni conocimientos, a menos que una persona responsable de su seguridad les brinde supervisión o capacitación respecto al uso del electrodoméstico.

INSTRUCCIONES IMPORTANTE

Lors de l'utilisation d'appareils électriques, pour éviter les risques d'incendie, d'électrocution et de blessures, toujours suivre les consignes de sécurité de base suivantes :

1. Lisez toutes les directives avant d'utiliser cet appareil.
2. **DANGER** - Les températures élevées peuvent être générées sous certaines conditions anormales. Ne couvrez et n'obstruez pas partiellement ou totalement l'avant de cet appareil de chauffage. **AVERTISSEMENT :** Ne couvrez pas l'appareil pour éviter qu'il surchauffe.
3. **CAUTION :** Ne jamais laisser un chauffage fonctionnant sans surveillance. Une grande prudence est nécessaire si des enfants sans supervision ou des invalides sont à proximité.
4. Cet appareil ne doit pas être utilisé par les enfants, les personnes atteintes d'une défaillance physique, sensorielle ou intellectuelle, ou les personnes n'ayant pas l'expérience et les connaissances nécessaires, à moins qu'une personne ne les supervise ou leur donne les instructions nécessaires.

- | | | |
|---|--|--|
| <p>5. Always unplug this appliance when not in use.</p> <p>6. Do not operate any heater with a damaged cord or plug or after the appliance malfunctions, or if it has been dropped or damaged in any manner.</p> <p>7. If the supply cord is damaged, it must be replaced by the manufacturer, its service agent or similarly qualified persons in order to avoid a hazard.</p> <p>8. Do not use outdoors.</p> <p>9. This heater is not intended for use in bathrooms, laundry areas and similar indoor locations. Never locate this appliance where it may fall into a bathtub or other water container.</p> <p>10. Do not run cord under carpeting. Do not cover cord with throw rugs, runners or the like. Arrange cord away from traffic areas and where it will not be tripped over.</p> <p>11. To disconnect this appliance, turn controls to the off position, then remove plug from outlet.</p> | <p>5. Siempre desenchufe este electrodoméstico cuando no lo use.</p> <p>6. No opere ningún calentador con un cable o enchufe dañados, después de fallas del mismo, de que se haya dejado caer o dañado de cualquier forma.</p> <p>7. Si el cable de alimentación está dañado, el fabricante, su empresa de servicio o alguien de calificación similar deben reemplazarlo para evitar peligros.</p> <p>8. No lo use en exteriores.</p> <p>9. Este calentador no se debe usar en el baño, lavadero y en espacios húmedos similares interiores. Nunca coloque este calentador donde se pueda caer dentro de una bañera u otro contenedor de agua.</p> <p>10. No coloque el cable debajo de una alfombra. No cubra el cable con alfombras, tapetes o similares. Coloque el cable lejos de zonas de tránsito en donde nadie se pueda tropezar y caer.</p> <p>11. Para desconectar este electrodoméstico, gire los controles a la posición de apagado y luego retire el enchufe del tomacorriente.</p> | <p>5. Débranchez toujours cet appareil lorsqu'il n'est pas utilisé.</p> <p>6. N'utilisez pas un appareil muni d'un cordon ou d'une fiche endommagé, qui a subi une défaillance, qui est tombé ou qui a été endommagé de quelque façon que ce soit.</p> <p>7. Si le cordon d'alimentation est endommagé, il doit être remplacé par le fabricant, par un de ses agents ou par une personne qualifiée afin d'éviter tout danger.</p> <p>8. N'utilisez pas cet appareil à l'extérieur.</p> <p>9. Cet appareil n'est pas conçu pour être utilisé dans une salle de bains, une salle de lavage ou tout autre endroit humide semblable. Ne placez jamais cet appareil à un endroit où il risquerait de tomber dans une baignoire ou un autre contenant rempli d'eau.</p> <p>10. Évitez de placer le cordon sous un tapis. Ne couvrez pas le cordon avec une carpe, un tapis de passage ou un autre article semblable. Placez le cordon dans un endroit peu passant et où il ne pourra pas être accroché.</p> <p>11. Pour débrancher cet appareil, tournez les commandes en position d'arrêt, puis retirez la fiche de la prise.</p> |
|---|--|--|

12. This product is equipped with a polarized plug (one blade is wider than the other blade). To reduce the risk of electrical shock, this plug will fit into a polarized outlet only one way. This is a safety feature. Never use with an extension cord or relocatable power tap (outlet/power strip).

13. This appliance, when installed, must be electrically grounded in accordance with local codes or, in the absence of local codes, with the current CSA C22.1 Canadian Electrical Code or for U.S.A. installations, follow local codes and the National Electrical Code, ANSI/NFPA NO.70.

14. Do not insert or allow foreign objects to enter any ventilation or exhaust opening as this may cause an electric shock or fire, or damage the appliance.

12. Este producto está equipado con un enchufe polarizado (una clavija es más ancha que la otra) para reducir el riesgo de descarga eléctrica. El enchufe podrá colocarse en un tomacorriente polarizado de una sola manera. Esta es una medida de seguridad. Nunca use un cable de extensión o tomas de alimentación reubicable (enchufes/regletas).

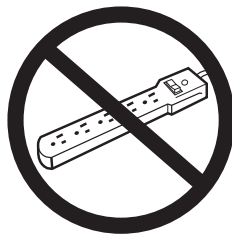
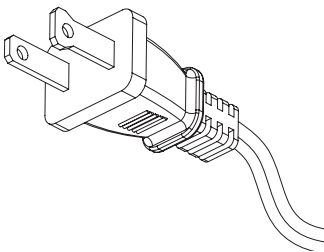
13. Cuando está instalado, este artefacto debe presentar una conexión eléctrica a tierra según los códigos locales, según los Códigos de Electricidad de Canadá CSA C22.1 o, para instalaciones en EE.UU., siga los códigos locales y el código nacional de electricidad, ANSI/NFPA No. 70.

14. No introduzca objetos extraños ni permita que entren en las aberturas de ventilación o escape, ya que pueden provocar descargas eléctricas, incendios o daños en el electrodoméstico.

12. Cet appareil est muni d'une fiche polarisée (une lame est plus large que l'autre). Pour réduire le risque d'électrocution, cette fiche ne peut être insérée dans une prise polarisée que dans un seul sens. Ceci est une mesure de sécurité. Ne jamais utiliser avec un rallonge ou une barre d'alimentation (multiprises).

13. Lors de l'installation, veillez à ce que l'appareil soit mis à la terre conformément aux codes locaux, le cas échéant, à la plus récente version du Code canadien de l'électricité, CSA C22.1, ou, dans le cas des installations aux É.-U., aux codes locaux et au code national de l'électricité, ANSI/NFPA no 70.

14. N'insérez jamais un objet, quel qu'il soit, dans les ouvertures de ventilation ou de sortie d'air de l'appareil afin de prévenir les dommages ainsi que les risques de choc électrique et d'incendie.



15. To prevent a possible fire, do not block air intakes or exhaust in any manner. Do not use on soft surfaces, like a bed, where opening may become blocked.

16. This appliance has hot and arcing or sparking parts inside. Do not use it in areas where gasoline, paint or flammable liquids are used or stored. This fireplace should not be used as a drying rack for clothing. Christmas stockings or decorations should not be hung in the area of it.

17. Use this appliance only as described in the manual. Any other use not recommended by the manufacturer may cause fire, electric shock or injury to persons.

15. Para evitar incendios, no bloquee las entradas ni salidas de aire de ninguna manera. No use sobre superficies blandas, como una cama, donde las aberturas se puedan bloquear.

16. Este electrodoméstico tiene en su interior piezas calientes y piezas que forman arcos eléctricos o que echan chispas. No lo use en áreas donde se use o almacene gasolina, pintura o líquidos inflamables. Esta chimenea no se debe usar como una rejilla para secar ropa. No cuelgue medias navideñas u otras decoraciones sobre o cerca de este producto.

17. Utilice este electrodoméstico sólo como se describe en este manual. Cualquier otro uso no recomendado por el fabricante puede causar incendios, descargas eléctricas o lesiones personales.

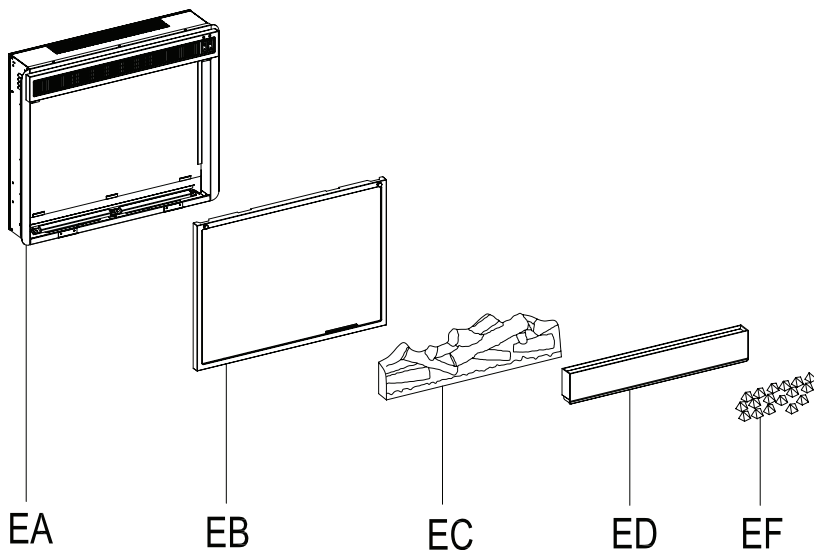
15. Afin de prévenir les risques d'incendie, ne bloquez jamais les ouvertures d'aération ou de sortie d'air de quelque façon que ce soit. Ne placez pas l'appareil sur une surface molle, comme un lit, car les ouvertures pourraient se bloquer.

16. Cet appareil renferme des pièces chaudes qui produisent des arcs électriques ou des étincelles. N'utilisez pas l'appareil là où de l'essence, de la peinture ou des liquides inflammables sont utilisés ou entreposés. Ce foyer ne doit pas être utilisé pour faire sécher les vêtements. Ne suspendez pas de bas de Noël ou d'autres décorations sur ou à proximité de ce produit.

17. N'utilisez cet appareil que pour l'usage prévu dans ce manuel. Toute autre utilisation de l'appareil qui n'est pas prévue par le fabricant peut provoquer un incendie, un choc électrique ou des blessures.

**SAVE THESE INSTRUCTIONS
GUARDE ESTAS INSTRUCCIONES
CONSERVER CES INSTRUCTIONS**

PACKING CONTENT CONTENIDO DEL EMBALAJE / CONDITIONNEMENT CONTENU



PART PIEZA / PIÈCE	DESCRIPTION DESCRIPCIÓN / DESCRIPTION	QUANTITY CANTIDAD / QUANTITÉ
EA	Fireplace Insert Chimenea Inserto Foyer	1
EB	Front Frame Marco Frontal Cadre Avant	1
EC	Ember bed with logset Base con Incrustado de Troncos El Lecho De Brasas Con Registro	1
ED	Transparent Tray Assembly Conjunto de Bandeja Transparente Assemblage Du Bac Transparent	1
EF	Crystals Cristales Cristaux	Varies Varies Varies

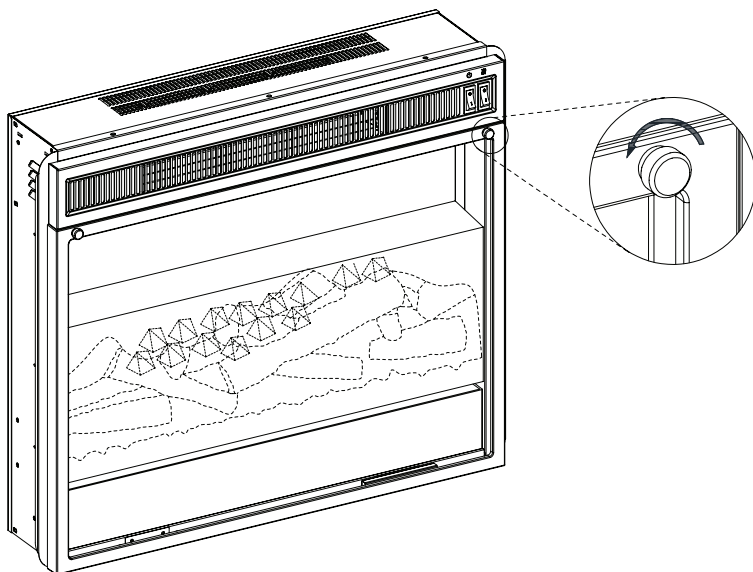
Note: illustrations may vary slightly depending on your insert model.

Nota: las ilustraciones pueden variar ligeramente dependiendo de su modelo de inserción.

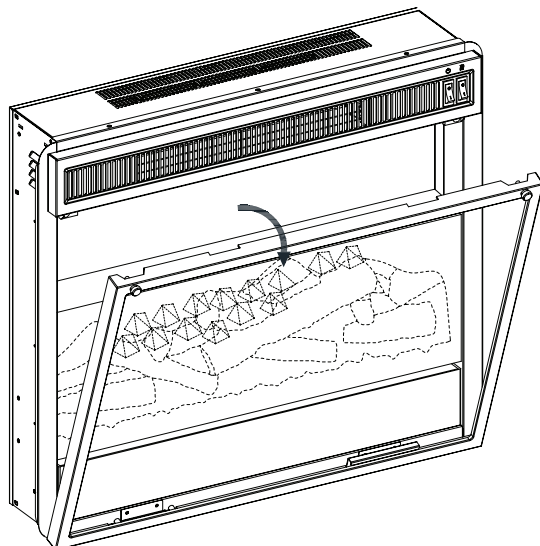
Note: les illustrations peuvent varier légèrement selon le modèle d'insertion.

INSTALLATION INSTRUCTION INSTRUCCIONES DE INSTALACIÓN / INSTRUCTIONS D'INSTALLATION

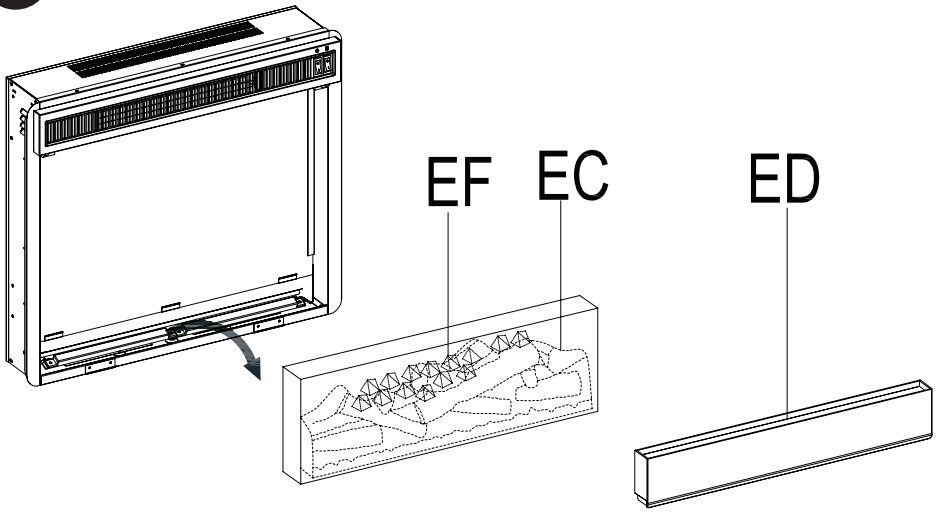
1



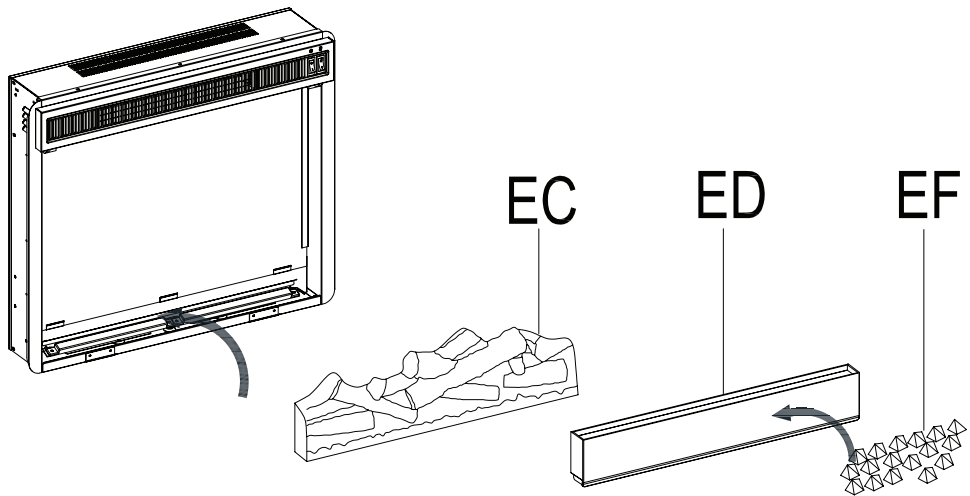
2



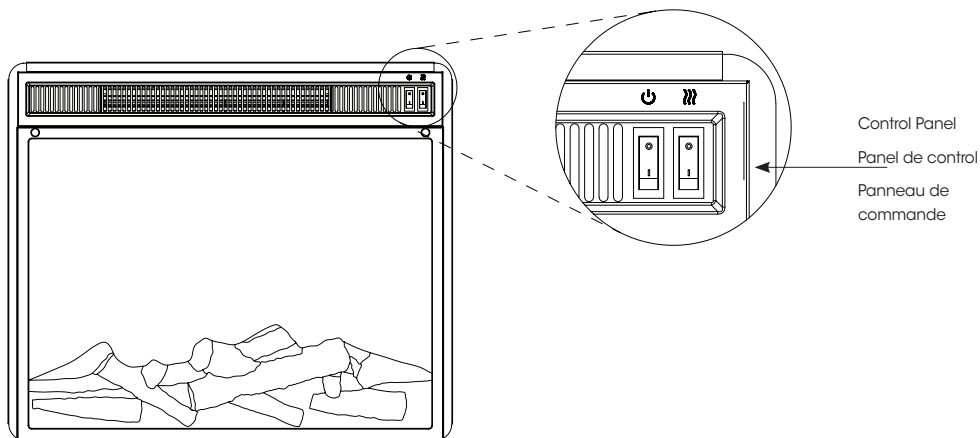
3


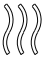


4



OPERATION INSTRUCTIONS INSTRUCCIONES DE OPERACIÓN / INSTRUCTIONS D'OPÉRATION



FUNCTION FUNCIÓN / FONCTION	ICON ICONO / ICÔNE	DESCRIPTION DESCRIPCIÓN / DESCRIPTION
POWER ENERGÍA ALIMENTATION		<p>The power switch supplies power to all of the functions of the fireplace.</p> <p>El interruptor de alimentación suministra alimentación a todas las funciones de la chimenea.</p> <p>L'interrupteur permet d'alimenter toutes les fonctions du foyer.</p>
HEATER CALENTADOR CHAUFFERETTE		<p>The fireplace consists of a fan-forced wire-element-type heater. The heater switch turns the heater ON and OFF.</p> <p>La chimenea consiste en un calentador de ventilación forzada con elemento de alambre. El interruptor heater(CALENTADOR) enciende o apaga el calentador.</p> <p>Le foyer est constitué d'un radiateur électrique à éléments et à air forcé. L'interrupteur du radiateur permet de mettre en marche (ON) et d'éteindre (OFF) le radiateur.</p>

TROUBLESHOOTING SOLUCIÓN DE PROBLEMAS / DÉPANNAGE

PROBLEM PROBLEMA / PROBLÈME	ROOT CAUSE ORIGEN DE LA CAUSA / CAUSE PROBABLE	CORRECTIVE ACTION MEDIDAS CORRECTIVAS / ACTION CORRECTIVE
Switches do not work.	Defective Switch, broken, no longer toggles, loose.	Contact customer service to replace the switches.
Los interruptores no funcionan.	Interruptor Defectuoso, Roto, no alterna, está suelto.	Contacte con el servicio de atención al cliente para reparar el(los) interruptor(es).
Les boutons ne fonctionnent pas.	Bouton défectueux, Cassé, ne bascule plus, lâche.	Contacter le Service Clientèle pour le remplacement du/des boutons.
Heater Blower Motor.	Blower is very noisy when flames are off. El soplador es muy ruidoso cuando las llamas están apagadas. Le soufflant est très bruyant quand les flammes sont en arrêt.	Contact customer service to replace the heater/blower assembly.
Motor soplador de calor.	Blows cold air. Sopla aire frío. Souffle de l'air froid.	Contacte con el servicio de atención al cliente para sustituir el montaje del calentador/soplador.
Moteur du Chauffant Soufflant.	Blower runs, but does not produce heat. El soplador no produce calor. Le soufflant fonctionne mais ne produit pas de chaleur.	Contacter le Service Clientèle pour le remplacement de l'assemblage chauffant/soufflant.
	Blower does not come on at all. La unidad se enciende pero el soplador no. L'appareil s'allume mais le Soufflant ne fonctionne pas du tout.	
Heater does not turn on.	Manual reset needed.	Turn the POWER "OFF" and unplug the unit from the wall outlet for 5 minutes. After 5 minutes plug the unit back into wall outlet, and operate as normal. If the problem persists, contact customer service.

Calentador no enciende.	Se necesita reinicio manual.	Apague el calentador en la posición "OFF" y desconecte la unidad de la toma de corriente durante 5 minutos. Pasados los 5 minutos enchufe la unidad otra vez a la pared y opere de forma normal. Si el problema persiste contacte con el servicio de atención al cliente.
Le chauffage ne se met pas en marche.	Réinitialisation manuelle nécessaire.	Mettre l'alimentation sur "ARRET" et débrancher l'appareil de la prise de courant murale pendant 5 minutes. Après 5 minutes rebrancher l'appareil dans la prise de courant murale et le faire fonctionner normalement. Si le problème persiste, contacter le service clientèle.
Fireplace has noise with flames on and heater off.	Spinner Motor Noisy. Motor de rotación ruidoso. Moteur Rotatif Bruyant.	Contact customer service to replace the flame generator drive motor.
La estufa hace ruido con las llamas encendidas y el calentador apagado.	Defective flame generator drive motor. Motor generador de llama defectuoso. Moteur d'entraînement du générateur de flammes défectueux.	Contacte con el servicio de atención al cliente para sustituir el motor generador de llama.
La cheminée émet du Bruit avec les flammes en fonctionnement et le chauffage en arrêt.	Dented back panel. Panel trasero dentado. Panneau arrière bosselé.	Contacter le Service Clientèle pour le remplacement du moteur d'Entrainement du Générateur de Flammes.
Power cord gets warm.	Normal operation.	Check your heater cord and plug connections. Faulty wall outlet connections or loose plugs can cause the outlet or plug to overheat. Be sure the plug fits tight in the outlet. Heaters draw more current than small appliances, so overheating of the outlet may occur even if it has not occurred with the use of other appliances. During use check frequently to determine if your plug, outlet or faceplate is HOT! If so, discontinue use of the heater and have a qualified electrician check and/or replace the faulty outlet(s).

El cable del calentador se caliente.

Operación normal.

Compruebe que el cable del calentador y las conexiones del enchufe. Conexiones de tomas de corriente defectuosas o enchufes sueltos pueden hacer que la toma de corriente o el enchufe se recaliente. Asegúrese de que el enchufe queda ajustado a la toma de corriente. Los calentadores consumen más corriente que los pequeños electrodomésticos, el recalentamiento de la toma de corriente puede ocurrir incluso si no se ha producido con el uso de otros aparatos. Durante el uso, compruebe con frecuencia para determinar si su enchufe o la placa frontal está CALIENTE! Si es así, deje de utilizar el calentador y contacte con un electricista cualificado para que compruebe o reemplace los enchufe(s) defectuosos.

Le cordon électrique devient chaud.

Fonctionnement normal.

Vérifier votre cordon du chauffage et les prises enfichables. Un branchement défectueux ou des prises mal fixées peuvent causer une surchauffe de la prise de courant murale ou du connecteur. S'assurer que le connecteur tient bien fermement dans la prise de courant murale. Les chauffages consomment plus de courant que les petits appareils électriques, la surchauffe de la prise de courant murale peut survenir même si elle ne s'est pas produite avec l'utilisation d'autres appareils. Pendant l'utilisation vérifier fréquemment afin de déterminer si votre prise de courant murale ou votre façade est CHAUDE ! Si c'est le cas, cesser d'utiliser l'utilisation du chauffage et faites vérifier et/ou remplacer par un électricien qualifié la ou les prises de courant défectueuses.

Heater emits an odor.

Normal operation.

It is common for a heater to emit an odor for a brief period after the heater is initially turned on. The heater is burning off any dust accumulated during manufacturing, operation or storage.

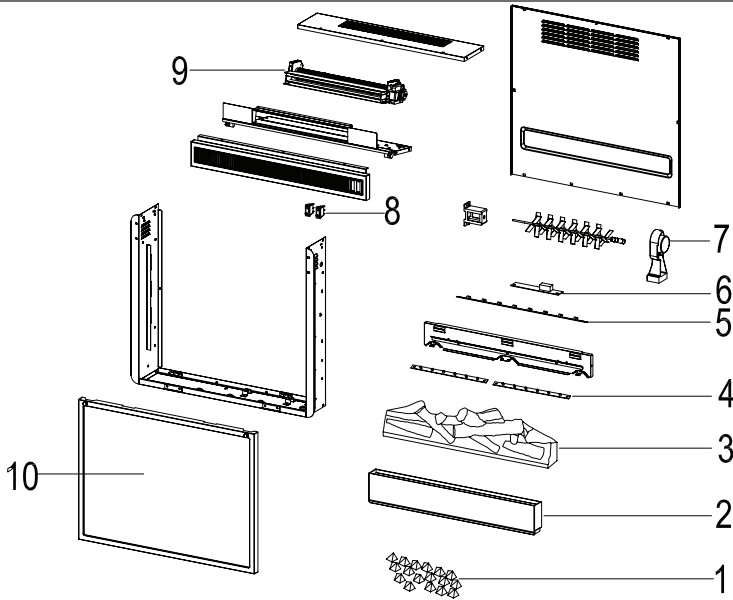
<p>El calentador hace olor.</p> <p>Le chauffage dégage une odeur.</p>	<p>Operación normal.</p> <p>Fonctionnement normal.</p>	<p>Es normal que un calentador emita olor durante un periodo determinado de tiempo cuando el calentador es encendido inicialmente. El calentador está quemando el polvo acumulado durante la producción, operación o almacenamiento.</p> <p>Il est courant pour un chauffage de dégager une odeur pendant une courte période après la mise en marche initiale. Le chauffage brûle la poussière accumulée pendant la fabrication, le fonctionnement ou le stockage.</p>
<p>Flames stay on, but do not move.</p> <p>La flama continua pero no se mueve.</p> <p>Les flammes restent telles quelles mais ne bougent pas.</p>	<p>Flames stay in one position.</p> <p>La flama está sólo en una posición.</p> <p>Les flammes restent sur une seule position.</p>	<p>Contact customer service to replace the Flame Generator Drive Motor.</p> <p>Contacte con el servicio de atención al cliente para sustituir el motor generador de llama.</p> <p>Contacter le Service Clientèle pour le remplacement du moteur d'Entrainement du Générateur de Flammes.</p>
<p>No power at all.</p> <p>No hay energía en la unidad.</p> <p>Pas d'alimentation.</p>	<p>Unit not plugged in.</p> <p>La unidad no está enchufada.</p> <p>L'appareil n'est pas branché.</p> <p>Defective Main Power Switch.</p> <p>Interruptor Principal de corriente defectuoso.</p> <p>Bouton d'Alimentation principale défectueux.</p>	<p>Check that unit is plugged into a standard 120-V outlet.</p> <p>Compruebe que la unidad esté conectada a una toma estándar de 120V.</p> <p>Vérifier que l'appareil soit branché dans une prise murale standard de 120-V.</p> <p>Contact customer service to replace the Main Power Switch.</p> <p>Contacte con el servicio de atención al cliente para reemplazar el interruptor principal de corriente.</p> <p>Contacter le Service Clientèle pour le remplacement du Bouton d'Alimentation Principale.</p>

Emberbed Damaged.	Emberbed Cracked.	Contact customer service to replace the emberbed.
Incrustado dañado.	Incrustado roto.	Contacte con el servicio de atención al cliente para reemplazar el incrustado.
Lit de braise endommagé.	Lit de braises Fêlé.	Contacter le Service Clientèle pour le remplacement du lit de braise.
Flame	Flame does not light up or no flame effect.	Contact customer service to replace the flame circuit board.
LLAMA	La llama no se enciende o no hay efecto de llama.	Contacte con el servicio de atención al cliente para reemplazar el llama la tarjeta de circuitos.
Flamme	Les flammes ne s'allument pas ou aucun effet de flamme.	Contacter le Service Clientèle pour le remplacement du lit de llama la tarjeta de circuitos.
No Manual	Needs Manual	Go to www.tsicustomerservice.com and use the follow the manual link on the bottom right portion of the page to download the manual.
No hay Manual	Necesita Manual	Vaya www.tsicustomerservice.com y use el siguiente enlace del manual en la parte inferior derecha de la página para descargar el manual.
Pas de Manuel	Besoin du Manuel	Aller sur www.tsicustomerservice.com et suivre le lien Manuals en bas à droite de la page pour télécharger le manuel.
Heater Specs	What size room does this heater heat up to?	Provides supplemental heat up to 400 square feet.
Especificaciones del Calentador.	¿Hasta qué tamaño de habitación el calentador puede calentar?	Proporciona calefacción supletoria hasta 37 metros cuadrados.
Spécifications du chauffage.	Quelle est la superficie de chauffe de ce chauffage ?	Fournis un chauffage d'appoint jusqu'à 37 mètres carrés.

REPLACEMENT PARTS PIÈCES DE REMPLACEMENT / PIEZAS DE REPUESTO INSTALADAS

PART PIEZA / PIÈCE	PART NAME NOMBRE DE LA PIEZA / NOM DE LA PIÈCE	PART NUMBER/ NÚMERO DE PIEZA / NUMÉRO DE PIÈCE
1	Crystals Cristales Cristaux	
2	Tray Bandeja Plateau	
3	Ember bed with Logset Tronco Incrustado Touches du Panneau de Commande	
4	Front Flame Circuit Board Llama La Tarjeta De Circuitos Frontal Avant Circuit Board Flame	
5	Back Flame Circuit Board Copias De La Tarjeta De Circuitos De La Llama Arrière Circuit Board Flame	
6	Power Circuit Board Placa De Circuito De Potencia Puissance Circuit Board	
7	Flame Generator Drive Motor Motor De Accionamiento Del Generador De Llamas Flame génératrice moteur	
8	Main Power Switch Interruptor Principal Interrupteur D'alimentation Principal	
9	Blower/ Heater assembly Panel Frontal con Llama Panneau avant avec cadre	
10	Front Panel with Frame Panneau Avant Avec Cadre Panel Frontal Con Marco	

EXPLODED VIEW VISTA DESPLEGADA / VUE EXPLOSIVE



CARE AND MAINTENANCE CUIDADO Y MANTENIMIENTO / CUIDADO Y MANTENIMIENTO

- The motors used on the fan and the flame generator assembly are pre-lubricated for extended bearing life and require no further lubrication. However, we recommend periodic cleaning/vacuuming of the fan/heater.

Los motores usados en el ventilador y el conjunto generador de flamas vienen lubricados previamente para prolongar la vida útil de los rodamientos y no necesitan otra lubricación. Sin embargo, recomendamos la limpieza/aspirado periódico del ventilador/calentador.

Les moteurs utilisés sur le ventilateur et le générateur d'effet de flamme ont été prégraissés pour prolonger la durée des roulements et n'exigent aucun autre graissage. Toutefois, nous recommandons de nettoyer le ventilateur et le radiateur et d'y passer l'aspirateur périodiquement.

- Clean the trim using a soft cloth, slightly dampened with citrus oil based product and buff with a clean soft cloth. DO NOT use brass polish or household cleaners as these products will damage the metal trim. Citrus oil based products can be obtained at supermarkets or hardware stores.

Limpiar el reborde usando un trapo suave, ligeramente humedecido con un producto basado en aceite de limón y frotar con un trapo suave limpio. NO usar pulimento de metales ni limpiadores domésticos ya que estos productos dañarán el re-borde metálico. Los productos basados en aceite de limón se pueden conseguir en supermercados o ferreterías.

Nettoyez la garniture d'un chiffon doux légèrement humidifié avec un produit à base d'huile de citron, et faites briller avec un chiffon doux et propre. Ne pas utiliser de produit nettoyant pour cuivre ou autre produit nettoyant ménager, car ces produits abîmeront la garniture métallique. Les produits à base d'huile de citron sont disponibles dans les supermarchés ou les quincailleries.

- Make sure the unit is turned OFF and unplugged before cleaning the heater or fireplace.

Asegúrese de que la unidad esté apagada y desenchufada siempre que limpie el calentador o chimenea.

Assurez-vous que l'appareil est éteint et débranché lorsque vous nettoyez le radiateur ou le foyer.

1-YEAR LIMITED WARRANTY

GARANTÍA LIMITADA DE 1 AÑO / GARANTIE LIMITÉE DE 1 AN

The manufacturer warrants that your new Electric Fireplace is free from manufacturing and material defects for a period of one year from date of purchase, subject to the following conditions and limitations.

1. Install and operate this appliance in accordance with the installation and operating instructions furnished with the product at all times. Any unauthorized repair, alteration, willful abuse, accident, or misuse of the product shall nullify this warranty.
2. This warranty is non-transferable, and is made to the original owner, provided that the purchase was made through an authorized supplier of the product.
3. The warranty is limited to the repair or replacement of part(s) found to be defective in material or workmanship, provided that such part(s) have been subjected to normal conditions of use and service, after said defect is confirmed by the manufacturer's inspection.
4. The manufacturer may, at its discretion, fully discharge all obligations with respect to this warranty by refunding the wholesale price of the defective part(s).
5. Any installation, labor, construction, transportation, or other related costs/expenses arising from defective part(s), repair, replacement, or otherwise of same, will not be covered by this warranty, nor shall the manufacturer assume responsibility for same.
6. The owner/user assumes all other risks, if any, including the risk of any direct, indirect or consequential loss or damage arising out of the use, or inability to use the product, except as provided by law.
7. All other warranties – expressed

El fabricante garantiza que su nueva estufa eléctrica no presentará defectos de fabricación ni materiales durante un período de un año a partir de la fecha de compra, siempre y cuando se cumplan las siguientes condiciones y limitaciones.

1. Esta estufa eléctrica se debe instalar y operar en todo momento de acuerdo con las instrucciones de instalación y operación proporcionadas con el producto. Cualquier reparación no autorizada, alteración, abuso deliberado, accidente o uso inadecuado del producto anulará esta garantía.
2. Esta garantía no es transferible y sólo está disponible para el propietario original, siempre y cuando la compra se haya realizado a través de un proveedor autorizado del producto.
3. Esta garantía se limita a la reparación o reemplazo de piezas que se consideren defectuosas en material o mano de obra, siempre y cuando dicha pieza haya estado sometida a condiciones normales de uso y servicio, después de que una inspección por parte del fabricante confirme dicho defecto.
4. El fabricante podrá, bajo su criterio, eximirse de toda obligación respecto de esta garantía reembolsando el precio al por mayor de la pieza defectuosa.
5. Esta garantía no cubre ningún costo de instalación, mano de obra, fabricación, transporte o de otro tipo que surja de la pieza defectuosa, su reparación, reemplazo u otra situación, y el fabricante no asume ninguna responsabilidad por las mismas.
6. El dueño/usuario asume todos los riesgos, si los hay, incluidos los riesgos de daños o pérdidas

Le fabricant garantit que votre nouveau foyer électrique est exempt de défaut de fabrication ou de matériaux durant une année à partir de la date d'achat, en tenant compte des conditions et des restrictions suivantes.

1. Respectez en tout temps les directives d'installation et le mode d'emploi fournis avec ce foyer électrique lorsque vous installez et que vous utilisez ce produit. Toute modification non autorisée, abus volontaire, accident ou mauvaise utilisation du produit invalide la présente garantie.
2. Cette garantie n'est pas transférable et n'est offerte qu'à l'acheteur d'origine, tant que l'achat a été conclu chez un fournisseur autorisé du produit.
3. La garantie se limite à la réparation ou au remplacement des pièces qui présentent des défauts de matériaux ou de fabrication, tant que ces pièces ont fait l'objet d'une utilisation et d'un entretien normaux, une fois un tel défaut confirmé par l'inspection effectuée par le fabricant.
4. Le fabricant peut, à sa discrétion, s'acquitter de toute obligation en vertu de la présente garantie en remboursant le prix de gros des pièces défectueuses.
5. Tout frais d'installation, de main-d'oeuvre, de fabrication, de transport, ou d'autres frais connexes découlant des pièces défectueuses, de la réparation, du remplacement ou d'une intervention du même type, ne sont pas couverts par la présente garantie et le fabricant n'assume aucune responsabilité à cet égard.
6. Le propriétaire ou l'utilisateur assume tous les risques, le cas échéant, incluant le risque de pertes ou dommages

or implied –with respect to the product, its components and accessories, or any obligations/liabilities on the part of the manufacturer are hereby expressly excluded.

8. The manufacturer neither assumes, nor authorizes any third party to assume on its behalf, any other liabilities with respect to the sale of the product.

9. The warranties as outlined within this document do not apply to non accessories used in conjunction with the installation of this product.

10. This warranty gives you specific legal rights, and you may also have other rights which vary from state to state.

This warranty is void if:

a. The fireplace is subjected to prolonged periods of dampness or condensation.

b. Any unauthorized alteration, willful abuse, accident, or misuse of the product.

c. You do not have the original receipt of purchase.

directos, indirectos o resultantes que surjan del uso del producto, o de la incapacidad para usarlo, salvo que la ley estipule lo contrario.

7. Mediante el presente, se excluye expresamente cualquier otra garantía, expresa o implícita, respecto del producto, sus componentes y accesorios, o cualquier otra obligación o responsabilidad de parte del fabricante.

8. El fabricante no asume ni autoriza a ningún tercero a asumir en su nombre ninguna otra responsabilidad respecto de la venta de este producto.

9. Las garantías descritas en este documento no se aplican a accesorios que no sean del fabricante y que se usen junto con la instalación de este producto.

10. Esta garantía le otorga derechos legales específicos, pero también puede tener otros derechos que varían según el estado.

Esta garantía es nula si:

a. La chimenea está sometida a períodos prolongados de humedad o condensación.

b. Se produce cualquier alteración no autorizada, abuso deliberado, accidente o uso inadecuado del producto.

c. Usted no tiene el recibo original de compra.

directs, indirects ou consécutifs découlant de l'utilisation de l'appareil, ou de l'incapacité à utiliser l'appareil, sauf conformément aux dispositions de la loi.

7. Toutes les autres garanties, explicites ou implicites, sur le produit, ses composants et ses accessoires ainsi que toute autre obligation ou responsabilité du fabricant sont expressément exclues par les présentes.

8. Le fabricant n'assume ni n'autorise un tiers à assumer, en son nom, toute autre responsabilité quant à la vente de ce produit.

9. Les garanties énoncées dans le présent document ne couvrent pas les accessoires utilisés au cours de l'installation de ce produit.

10. Cette garantie vous confère des droits particuliers et vous pourriez aussi avoir d'autres droits qui varient d'une province ou d'un État à l'autre.

Cette garantie sera annulée si :

a. Le foyer est exposé à l'humidité ou à la condensation pendant des périodes prolongées.

b. Le produit a fait l'objet d'une modification non autorisée, d'un abus volontaire ou d'une mauvaise utilisation, ou a subi un accident.

c. Vous n'avez pas le reçu de vente original.

NOTES
REMARQUES
NOTAS