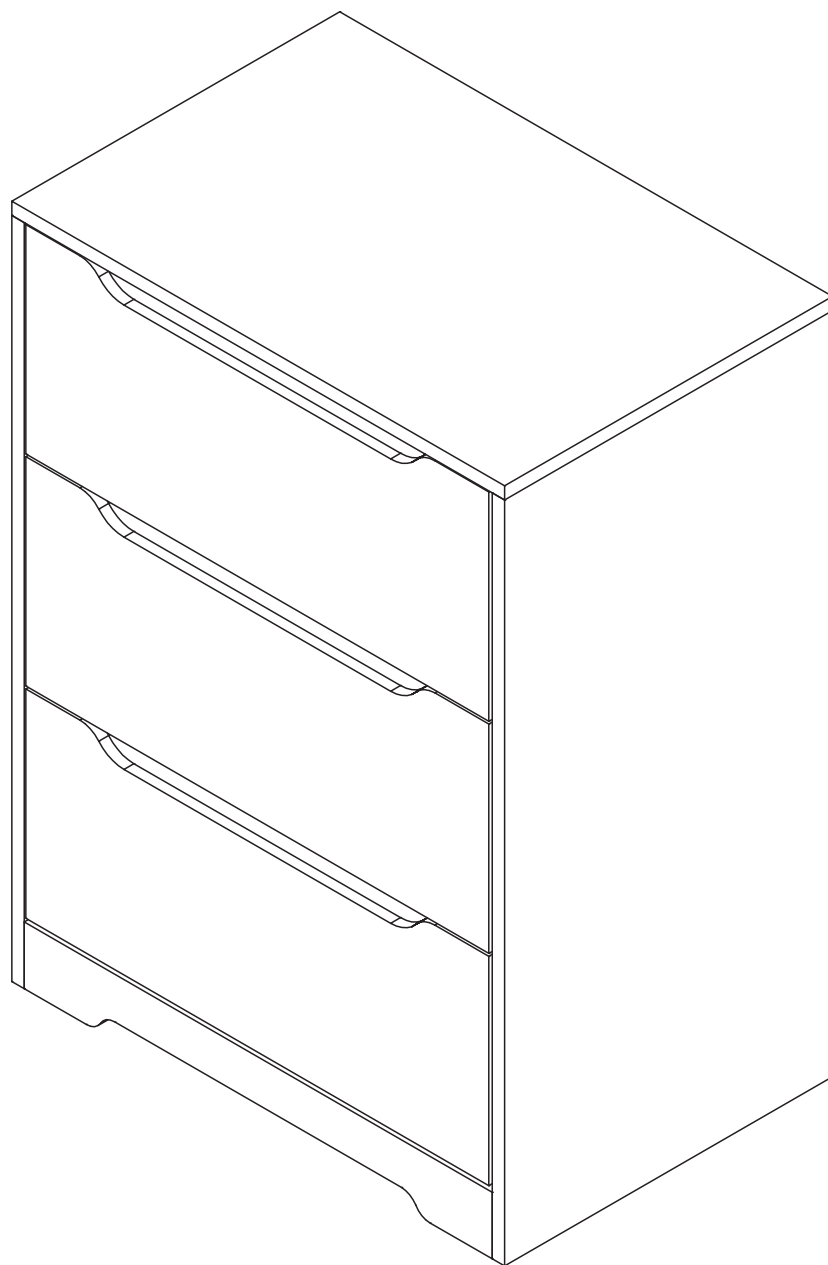


Instruction Manual



Drawer Chest

EN

Thank you for purchase on our products. Please contact us if you have difficulty with assembly or need replacement parts. Our customer service is here to assist you. Please attach your User Name or Order ID so that we can assist you better.

WARNING

Serious or fatal injury may occur from unexpected assembly or use.

1. During the assembly process, keep all parts away from babies or children.
2. Always securely fix this product to the wall. Make sure the wall area to be drilled is free from hidden electrical wires, water and gas pipes.
3. Use of tip-over restraints may only reduce, but not eliminate the risk of tip-over.
4. Unless specially designed to accommodate, do not set heavy objects on top of this product.
5. Place the heaviest items on the lowest shelf.
6. Never allow children to climb or bang on drawers, doors or shelves.

DE

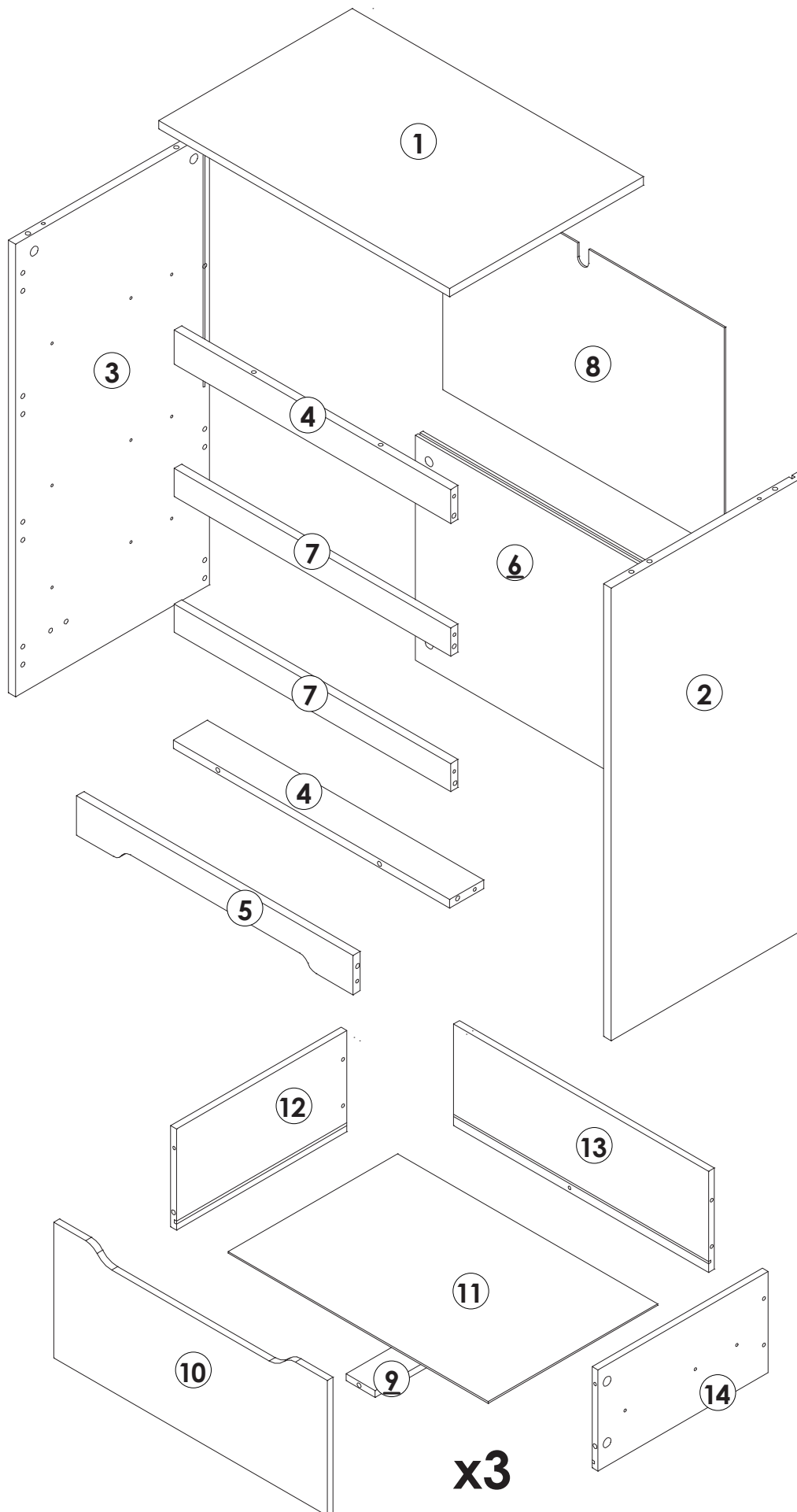
Vielen Dank für Ihren Kauf von uns Produkten. Bitte kontaktieren Sie uns, wenn Sie Probleme mit Montage haben oder Ersatzteile benötigen. Wir Kundenservice ist für Sie da. Bitte geben Sie Ihren Benutzernamen oder Ihre Bestellnummer an, damit wir Sie besser unterstützen können.

WARNUNG


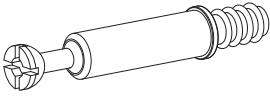
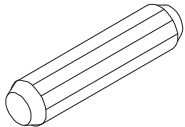
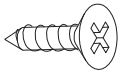
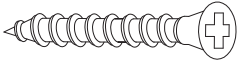

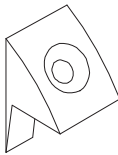
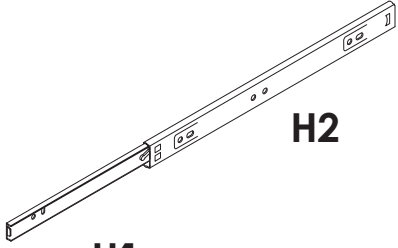
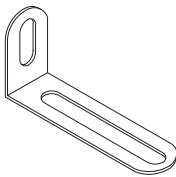
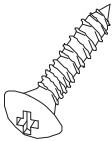
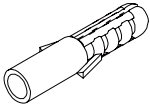
Bei unerwarteter Montage oder Verwendung können schwere oder tödliche Verletzung auftreten.

1. Legen Sie in den Montageprozess alle Teile weg von Babys oder Kindern.
2. Stellen Sie sicher, dass der gebohrte Wandbereich frei von verborgenen Stromkabeln, Wasser- und Gasleitungen ist, wenn Sie dieses Produkt an der Wand befestigen.
3. Die Verwendung von Kippsicherungen kann die Gefahr eines Kippens nur verringern, jedoch nicht beseitigen.
4. Setzen Sie bitte keine schweren Gegenstände auf dieses Produkt, es sei denn, dass das Produkt speziell für die Unterbringung konzipiert wird.
5. Legen Sie bitte die schwersten Gegenstände auf das unterste Regal.
6. Erlauben Sie nie Kindern, auf Schubladen, Türen oder Regale zu klettern oder zu knallen.

Parts List(EN) / Teile Liste(DE)

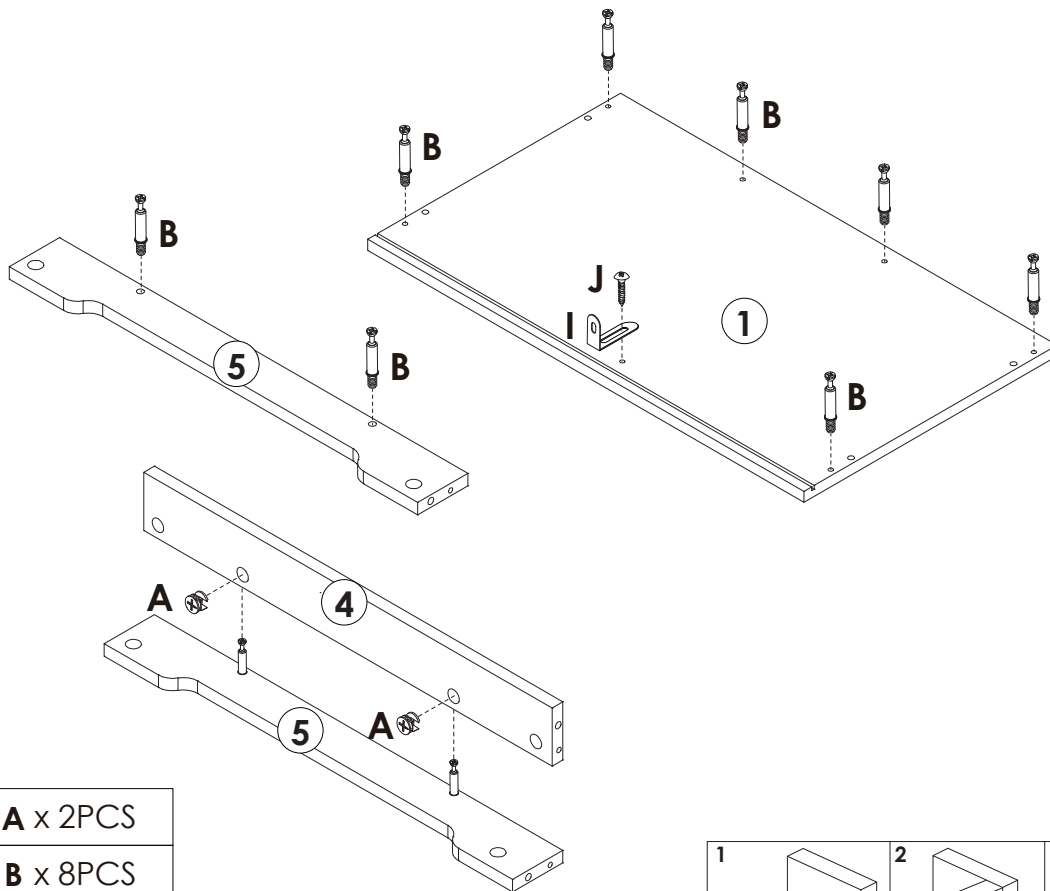


Parts List(EN) / Teile Liste(DE)

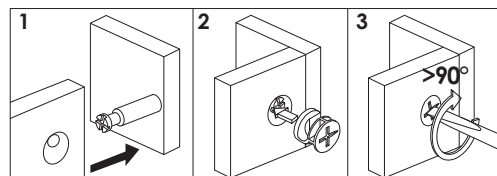
<p>A</p>  <p style="text-align: center;">Φ15x9mm 40+2PCS</p>	<p>B</p>  <p style="text-align: center;">M6x35mm 40+2PCS</p>	<p>C</p>  <p style="text-align: center;">Φ6x30mm 18+2PCS</p>
<p>D</p>  <p style="text-align: center;">M3x12mm 36+2PCS</p>	<p>E</p>  <p style="text-align: center;">M4x30mm 13+1PCS</p>	<p>F</p>  <p style="text-align: center;">M3x14mm 4PCS</p>
<p>G</p>  <p style="text-align: center;">4PCS</p>	<p>H</p>  <p style="text-align: center;">H1 H2</p> <p style="text-align: center;">6PCS</p>	<p>I</p>  <p style="text-align: center;">1PC</p>
<p>J</p>  <p style="text-align: center;">M4x14mm 1PC</p>	<p>K</p>  <p style="text-align: center;">1PC</p>	

Assembly Steps(EN) / Montageschritte(DE)

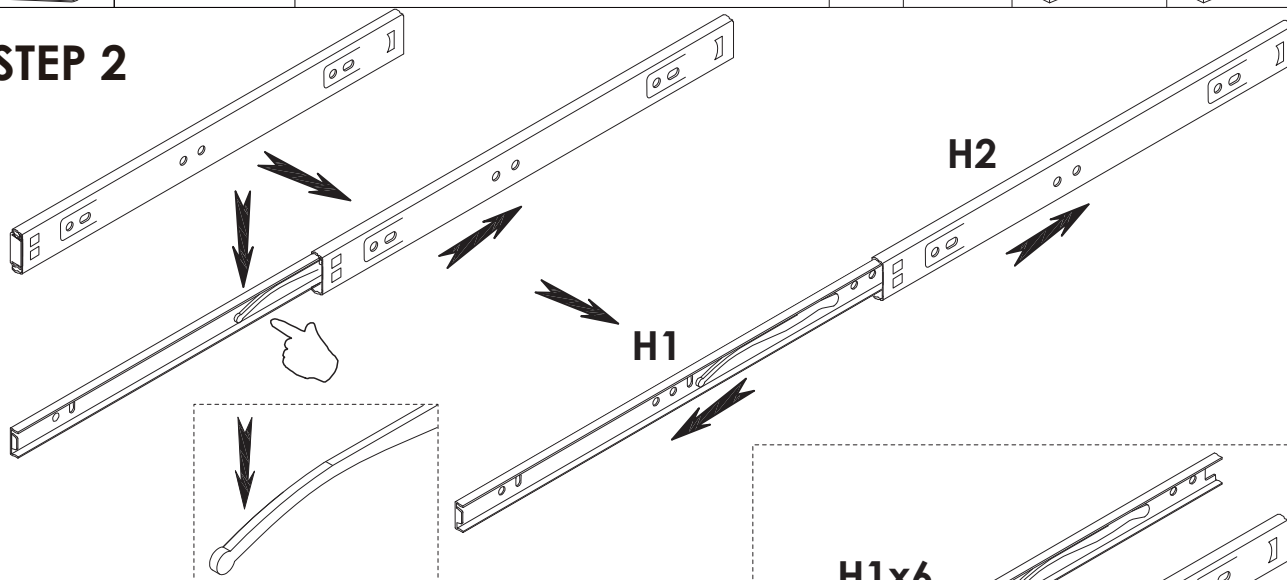
STEP 1 Lock the long side of the "I" L-shaped metal plate to the ① board with the "J" short screw.



	A x 2PCS
	B x 8PCS
	J x 1PC
	I x 1PC

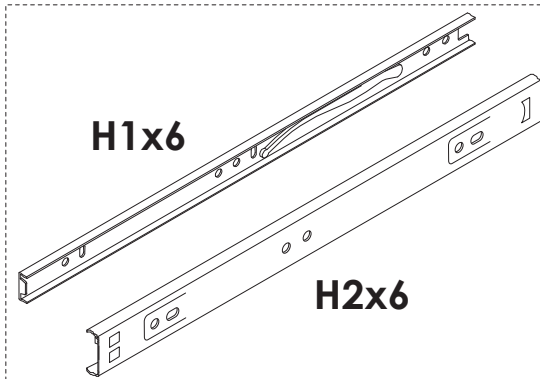


STEP 2



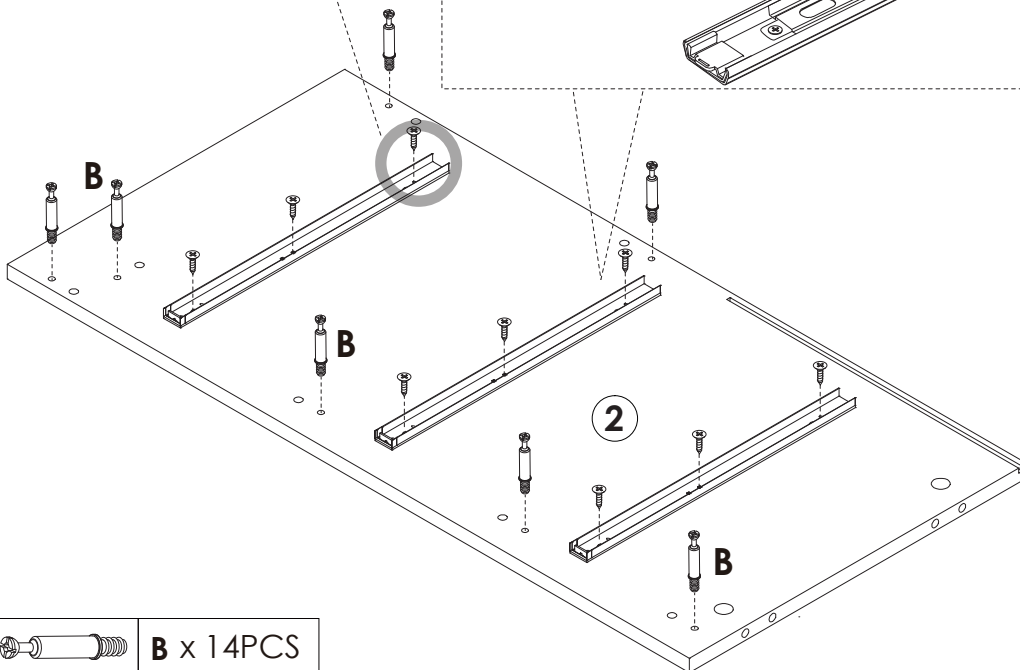
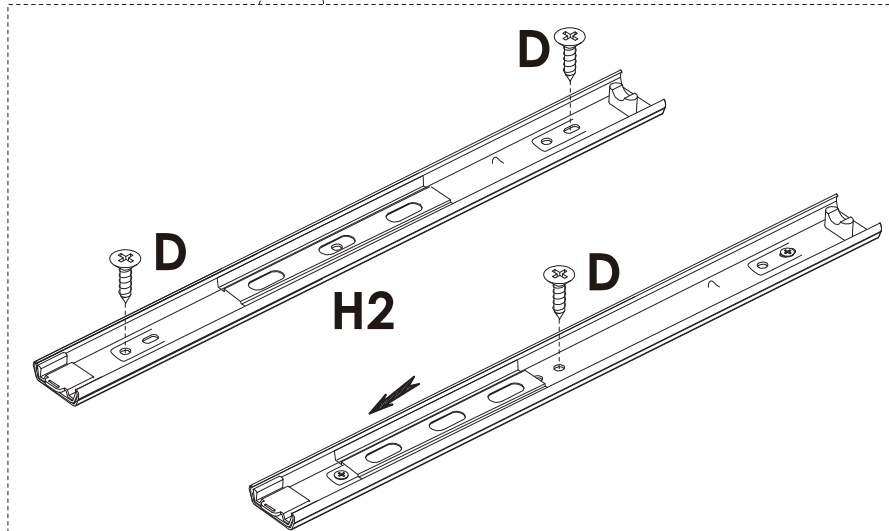
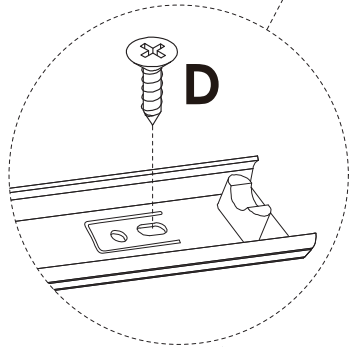
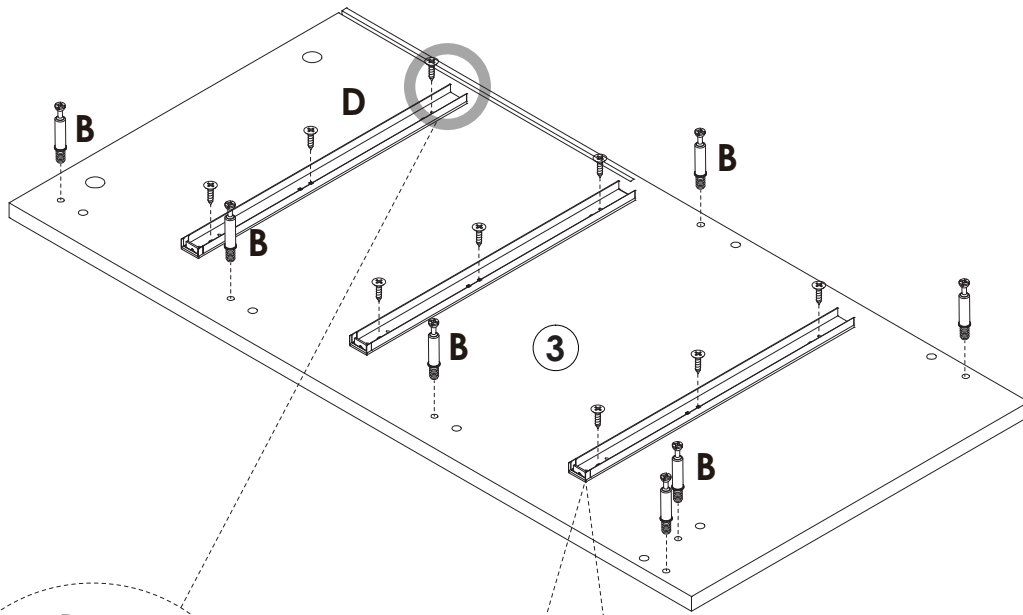
Press the plastic latch and then pull the **H1** out of **H2** in the meantime.

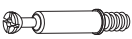


	H1 x 6PCS
	H2 x 6PCS



Assembly Steps(EN) / Montageschritte(DE)

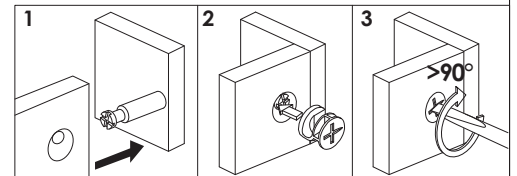
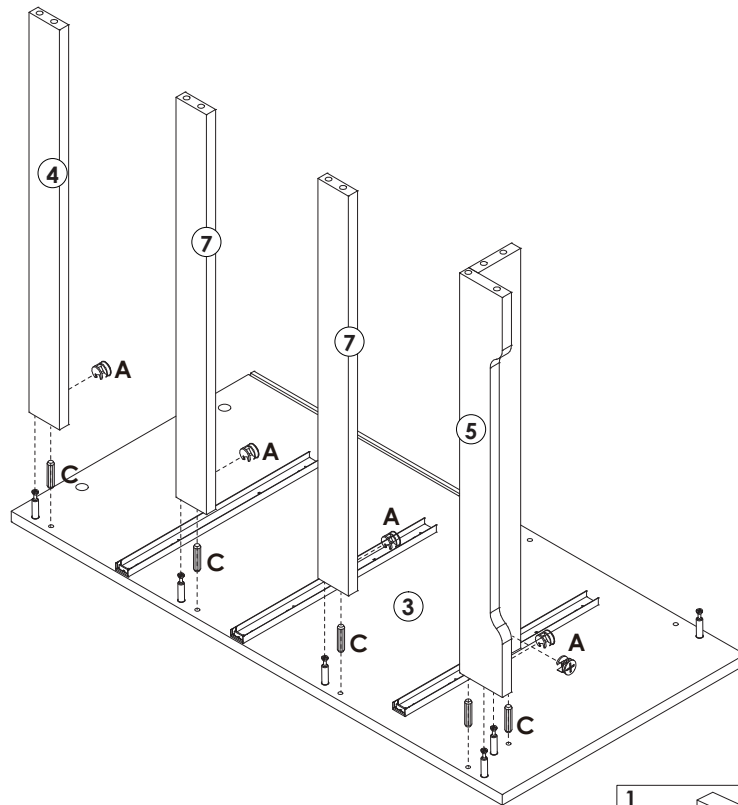
STEP 3


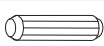


	B x 14PCS
	D x 18PCS
	H2 x 6PCS

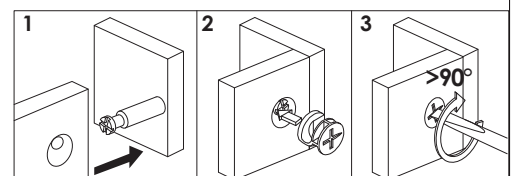
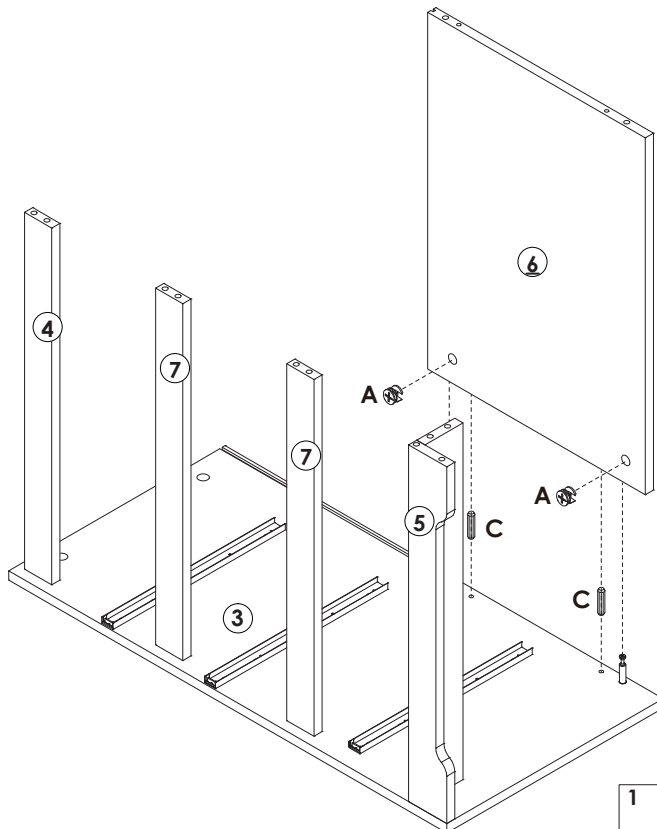
Assembly Steps(EN) / Montageschritte(DE)


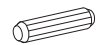
STEP 4



	A x 5PCS
	C x 5PCS

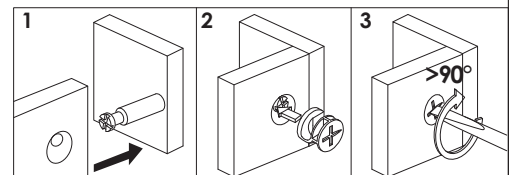
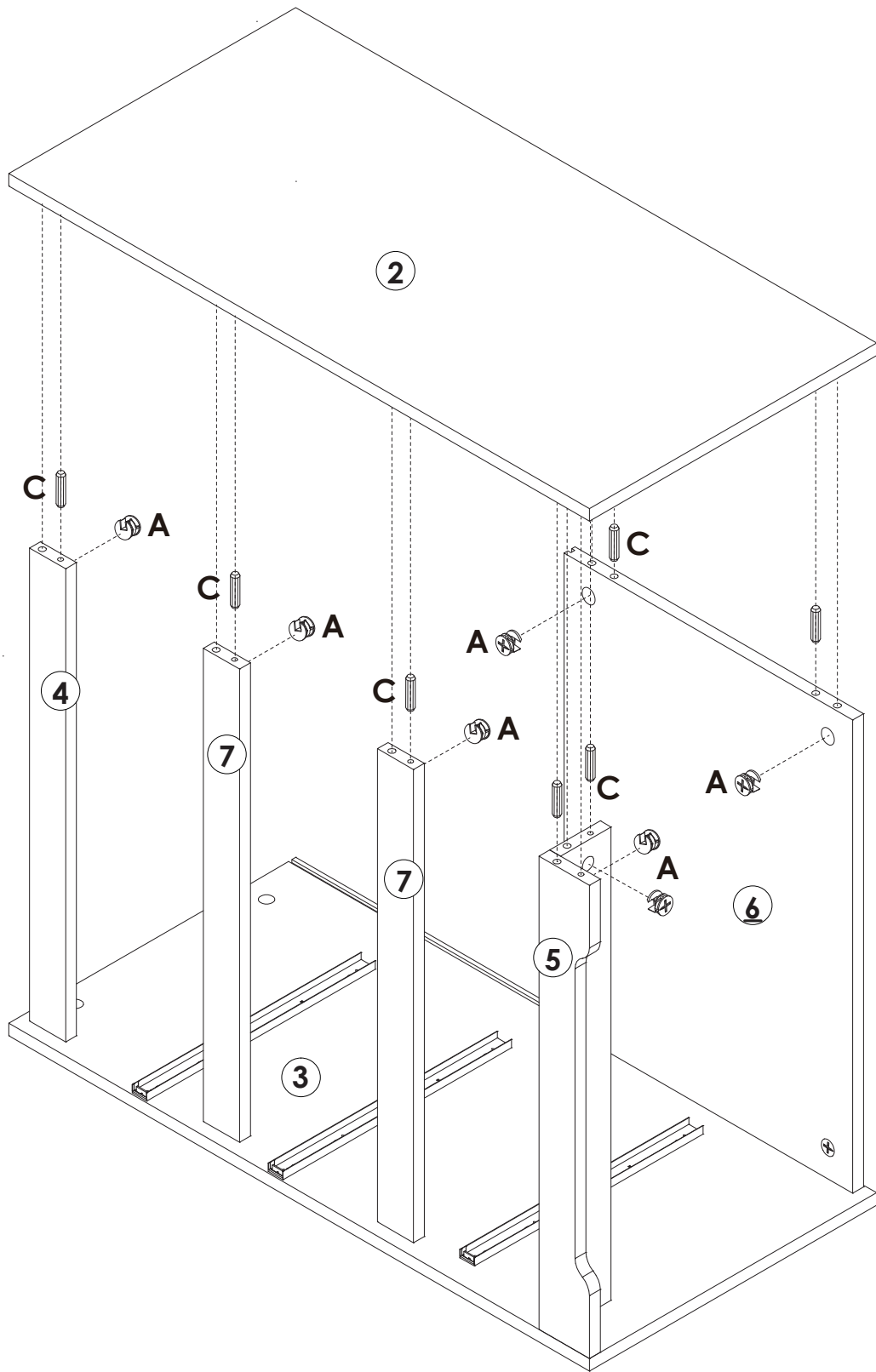
STEP 5


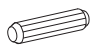


	A x 2PCS
	C x 2PCS

Assembly Steps(EN) / Montageschritte(DE)

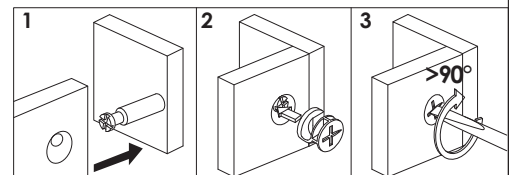
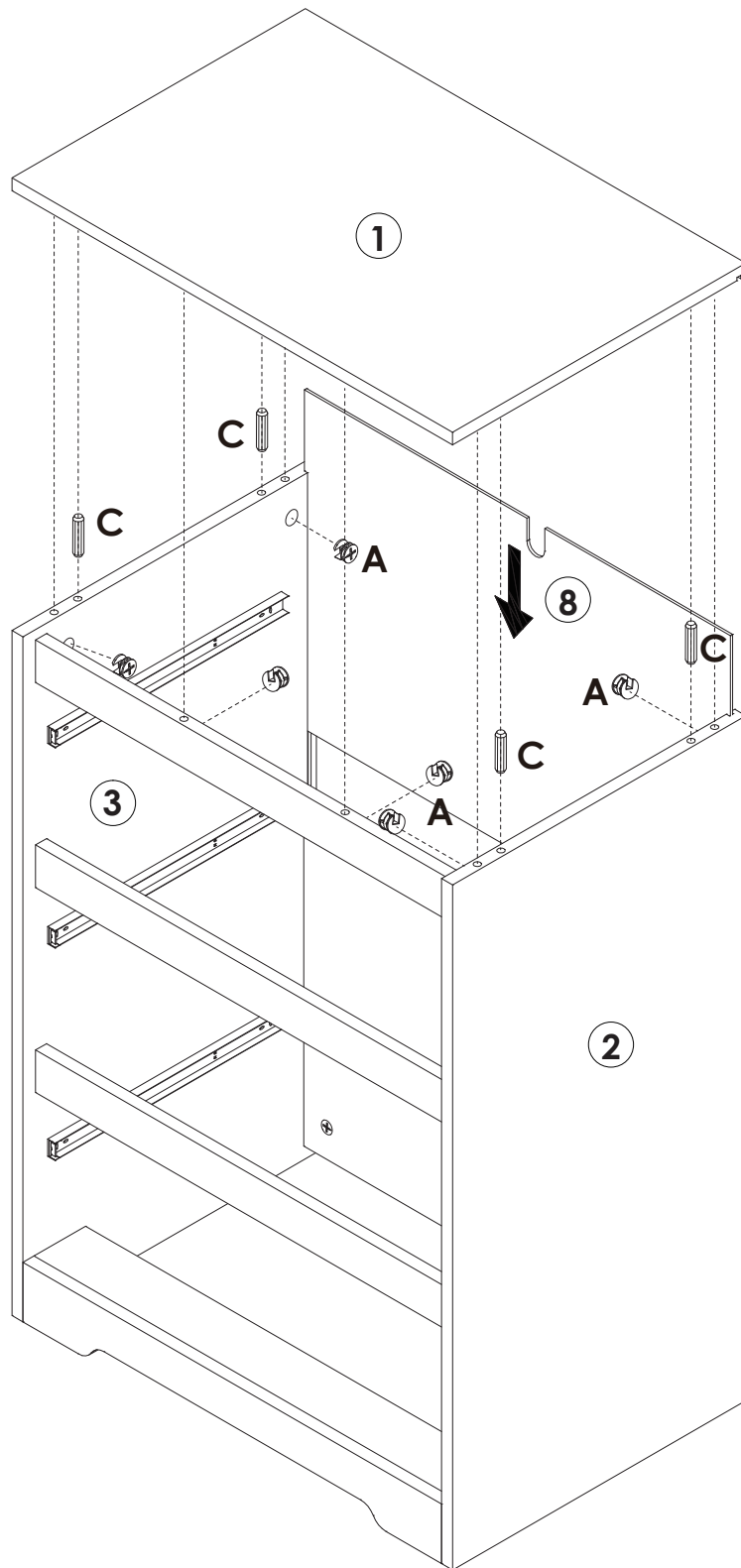
STEP 6


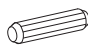


	A x 7PCS
	C x 7PCS

Assembly Steps(EN) / Montageschritte(DE)

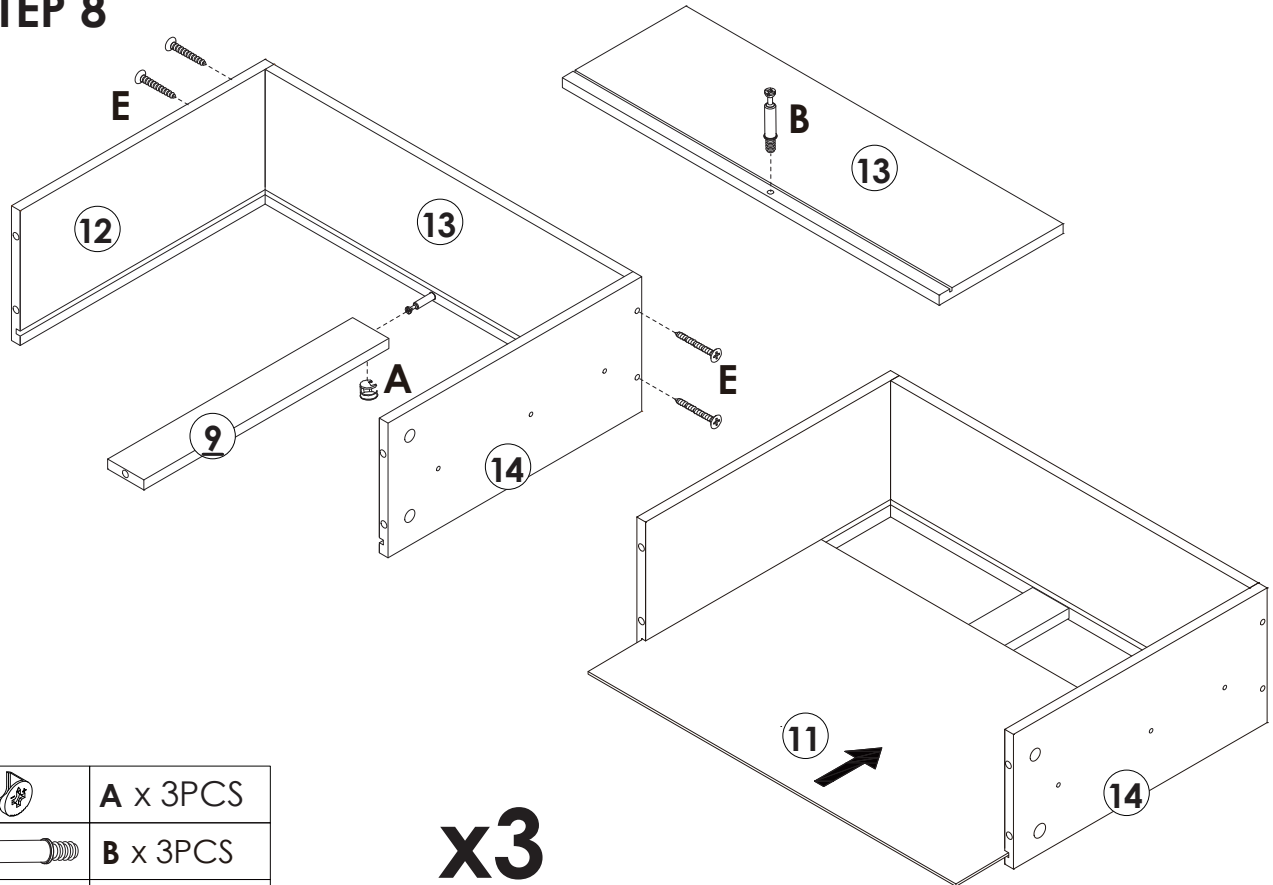
STEP 7



	A x 6PCS
	C x 4PCS

Assembly Steps(EN) / Montageschritte(DE)

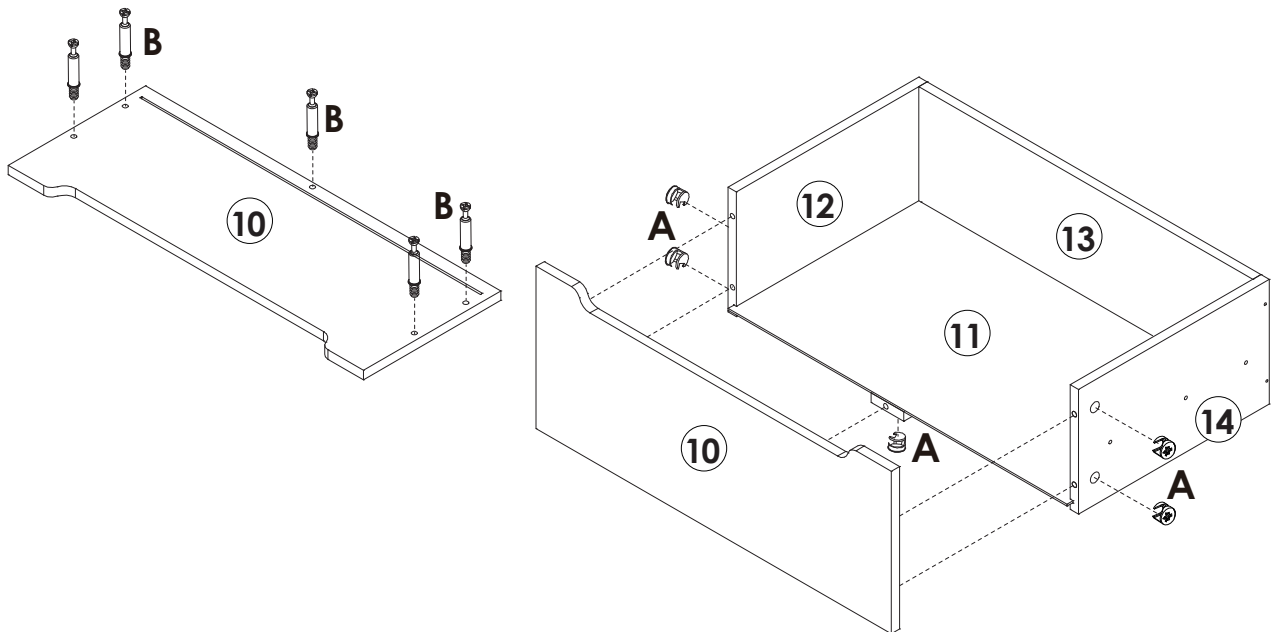
STEP 8



	A x 3PCS
	B x 3PCS
	E x 12PCS

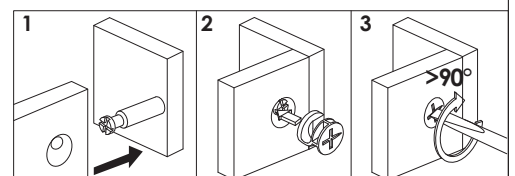
x3

STEP 9



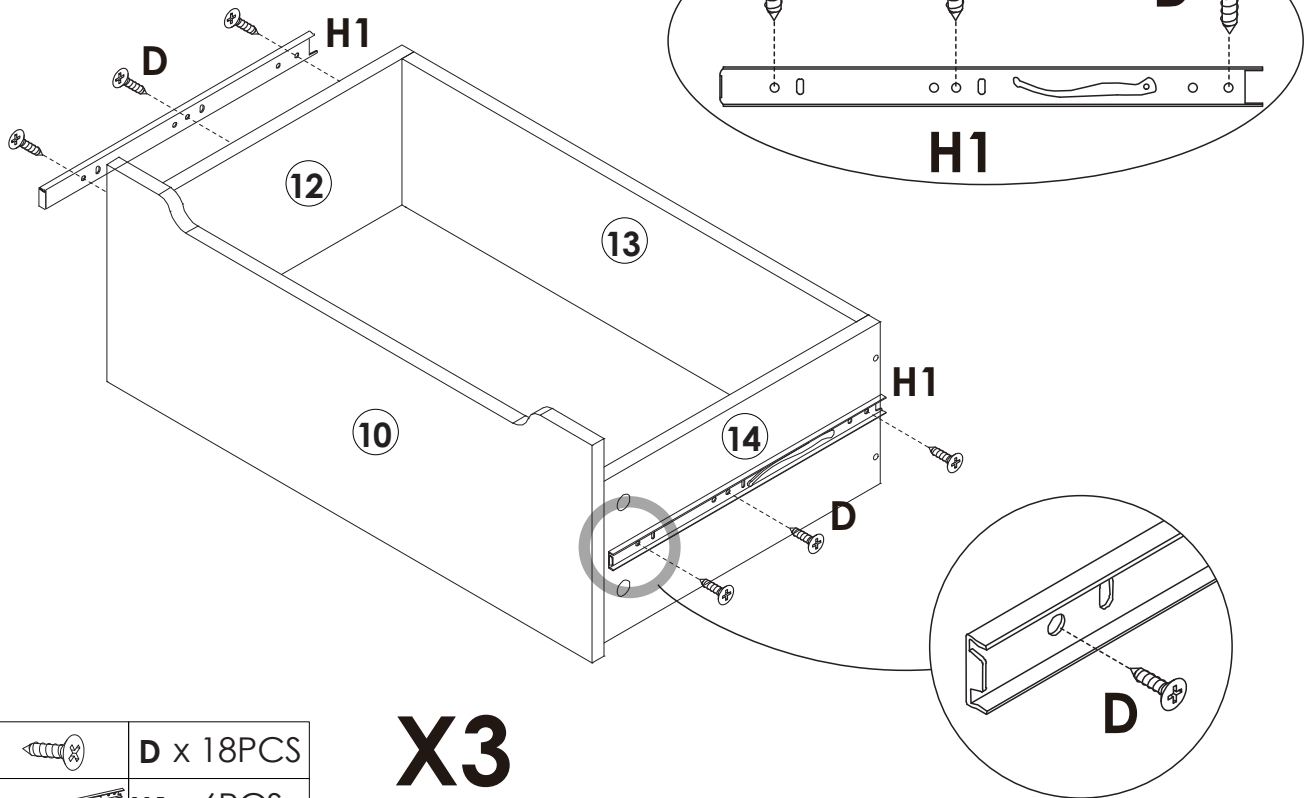
	A x 15PCS
	B x 15PCS



X3



Assembly Steps(EN) / Montageschritte(DE)

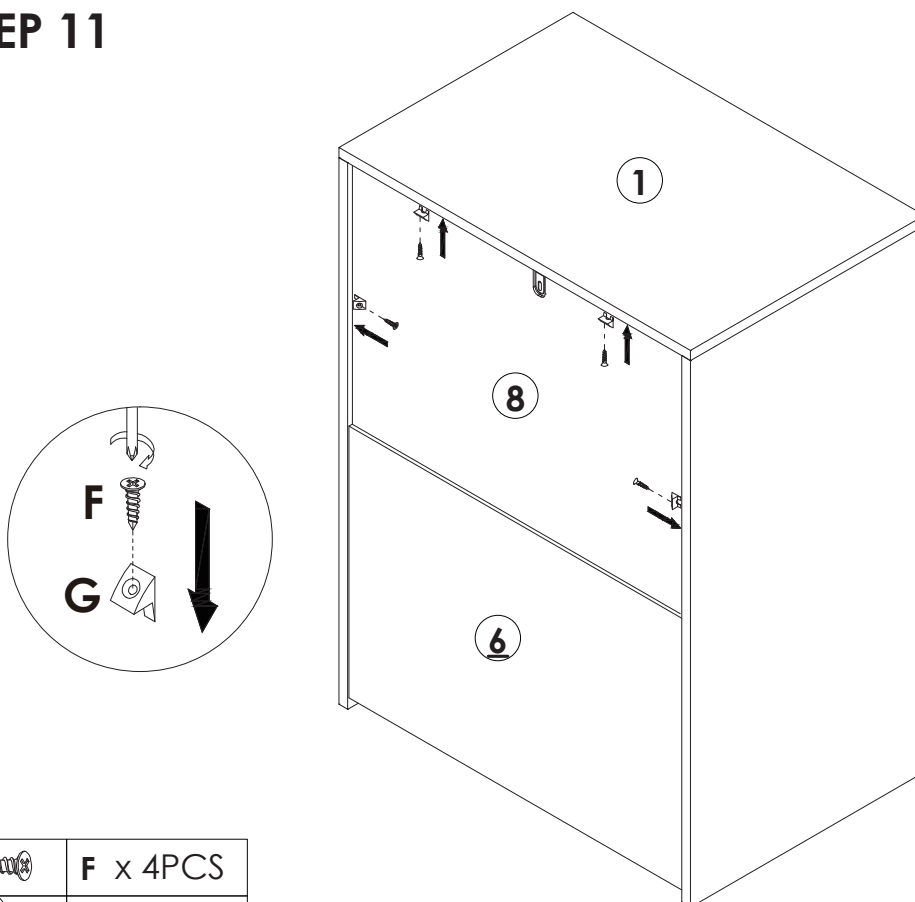
STEP 10





	D x 18PCS
	H1 x 6PCS

X3

STEP 11



	F x 4PCS
	G x 4PCS

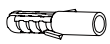
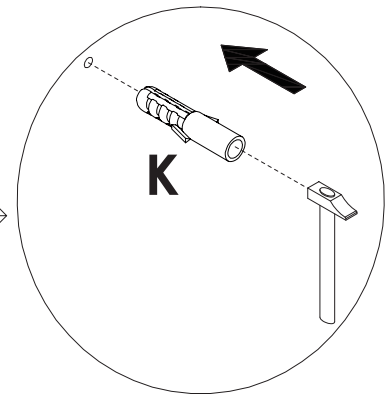
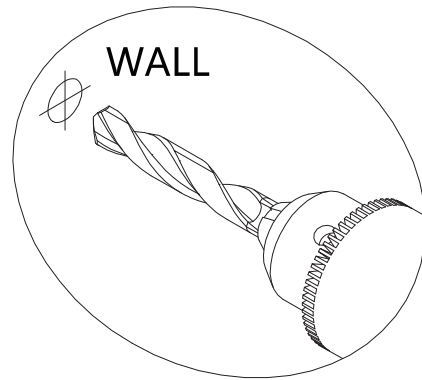
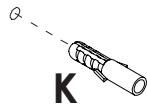
Assembly Steps(EN) / Montageschritte(DE)

STEP 12

EN: Drill a hole on the wall at the required position for anti-falling device installation.

DE: Bohren Sie ein Loch an der gewünschten Position in die Wand, um die Absturzicherung zu installieren

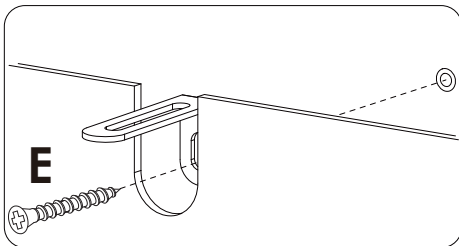
WALL



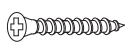
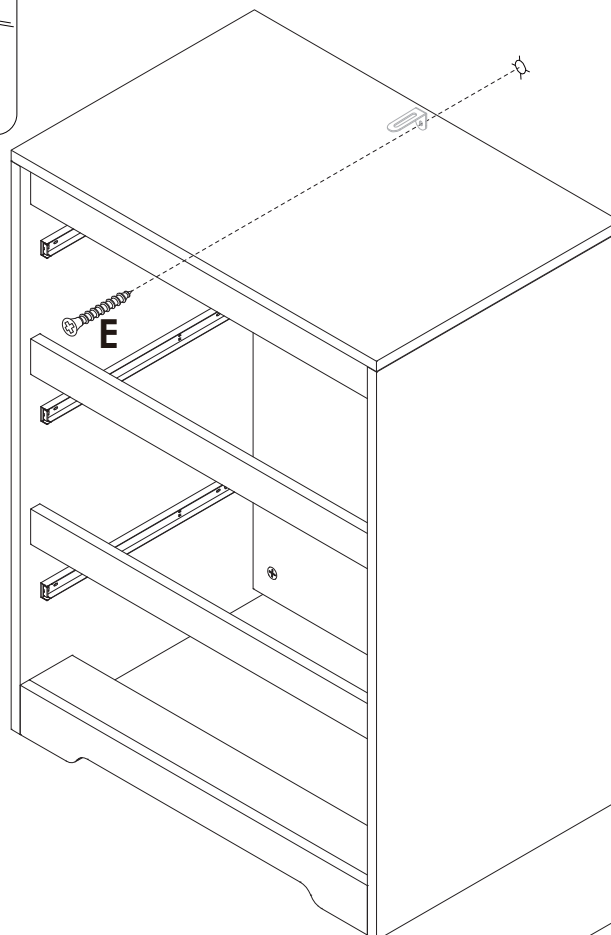
K x 1PC

STEP 13

Move the cabinet to the required position, use the "E" long screw to fix the cabinet to the wall.



WALL

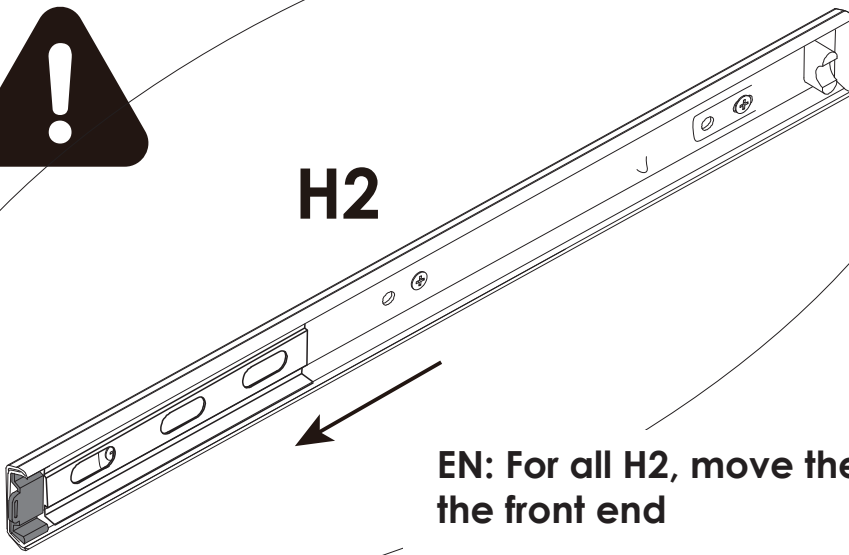


E x 1PC

STEP 14



H2



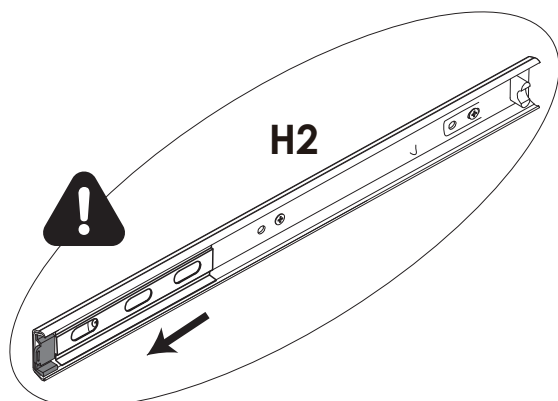
EN: For all H2, move the sliders to the front end

Bewegen Sie für alle H2 die Schieberegler zum vorderen Ende

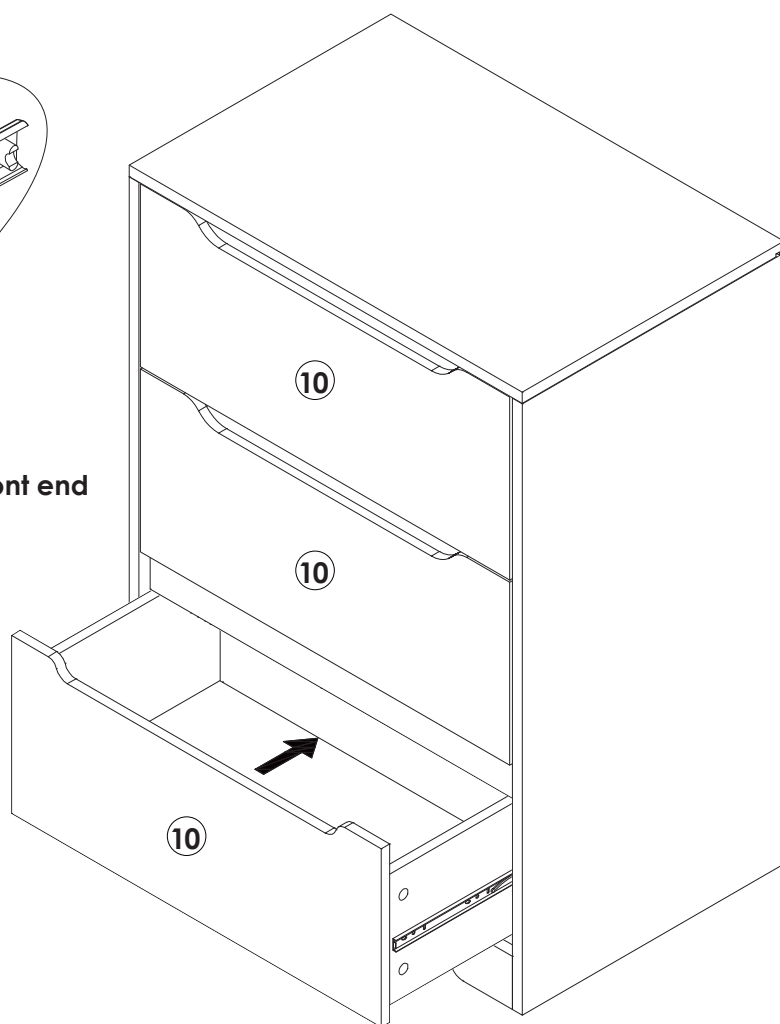


Assembly Steps(EN) / Montageschritte(DE)

STEP 15



Make sure all the sliders on the front end



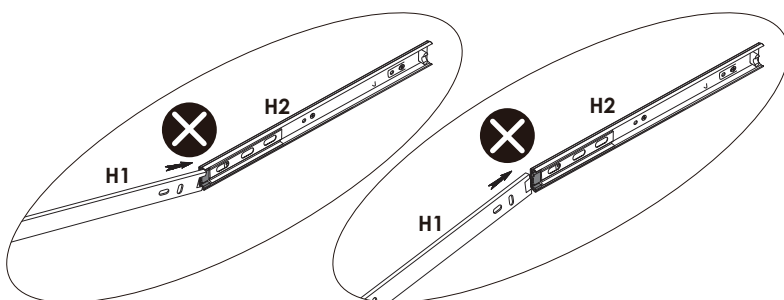
EN: 1, Drawers must be **horizontally put into** the cabinet

2, Make sure both side sliders **match well** to avoid damage

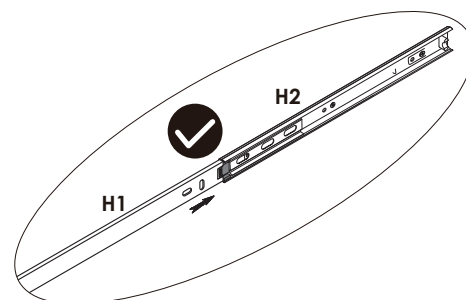
DE: 1, Die Schubladen müssen **horizontal in den Shrank** eingesetzt werden

2, Stellen Sie sicher, dass beide Laufschiene **gut zusammenpassen**, um Schäden zu vermeiden

Wrong: H1 and H2 are not be horizontally placed and pushed



Right: Push H1 and H2 horizontally until you hear a "click"





WARNING



Children have died from furniture tipover. To reduce the risk of furniture tipover:

- **ALWAYS** install tipover restraint provided.
- **NEVER** put a TV on this product.
- **NEVER** allow children to stand, climb or hang on drawers, doors, or shelves.
- **NEVER** open more than one drawer at a time.
- Place heaviest items in the lowest drawers.

