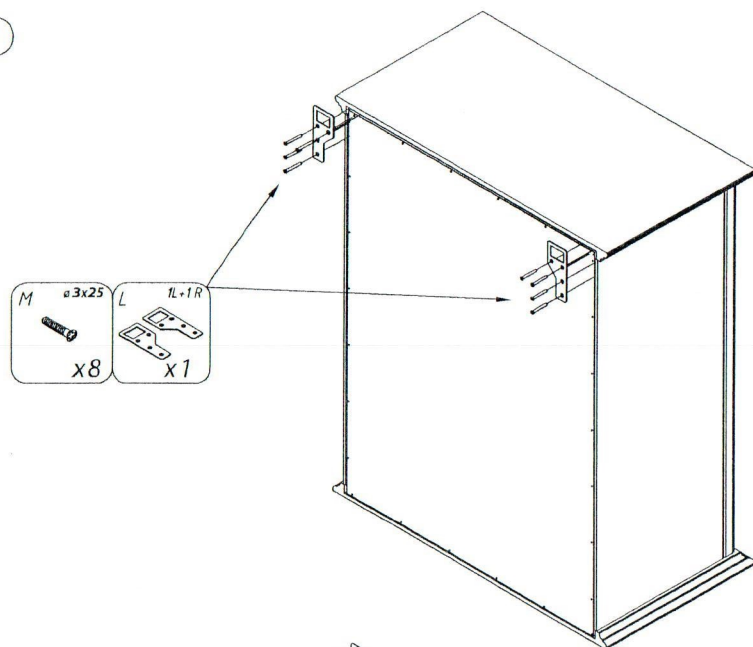
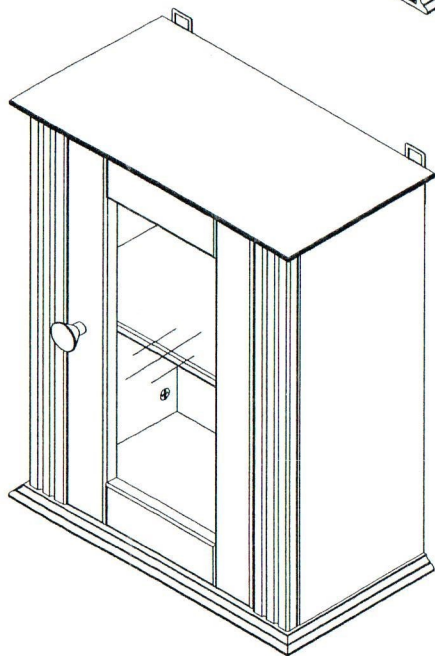


7



8



6

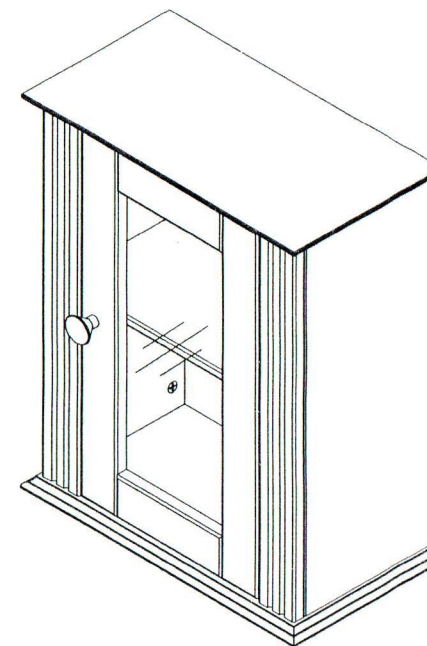
Instrukcja użytkowania:

Zanieczyszczenia na powierzchni usuwać przy pomocy miękkiej i suchej lub lekko nawilżonej szmatki. Nie używać żadnych środków czyszcząco-ścierających.

1. Przed montażem przejrzeć instrukcję składania;
2. Przeliczyć i przygotować elementy do montażu;
3. Przeliczyć i przygotować okucia do montażu;
4. Przygotować narzędzia do montażu;
5. Przygotować miejsca do montażu;
6. Teraz można rozpocząć montaż;

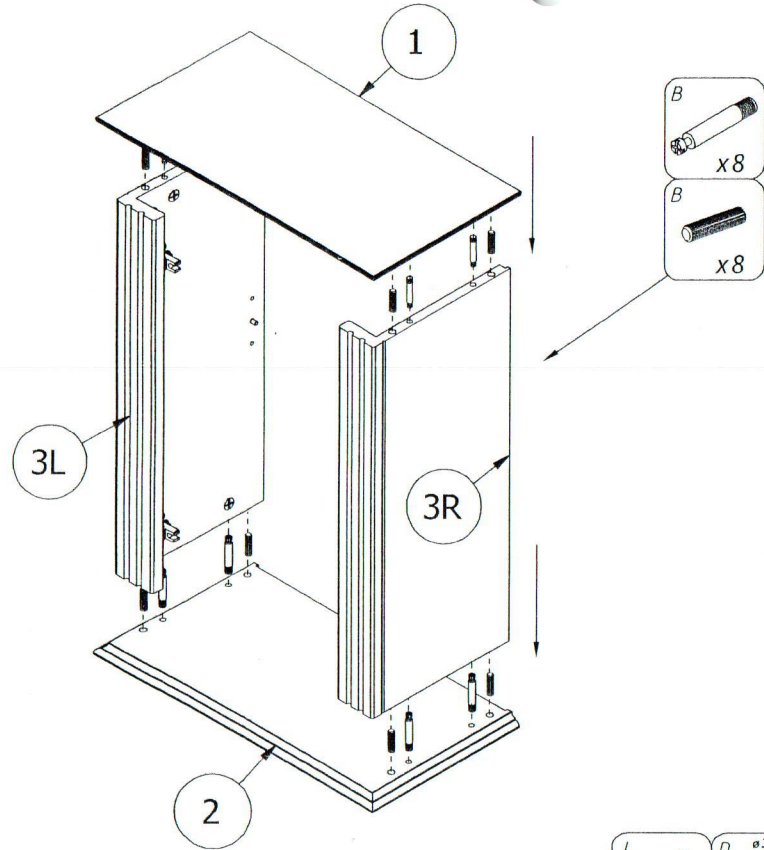
Nie dokręcać śrub zbyt mocno. Dokręcić śruby po jakimś czasie. Przechowywać instrukcję montażu.

W przypadku problemów należy skontaktować się ze sprzedawcą.

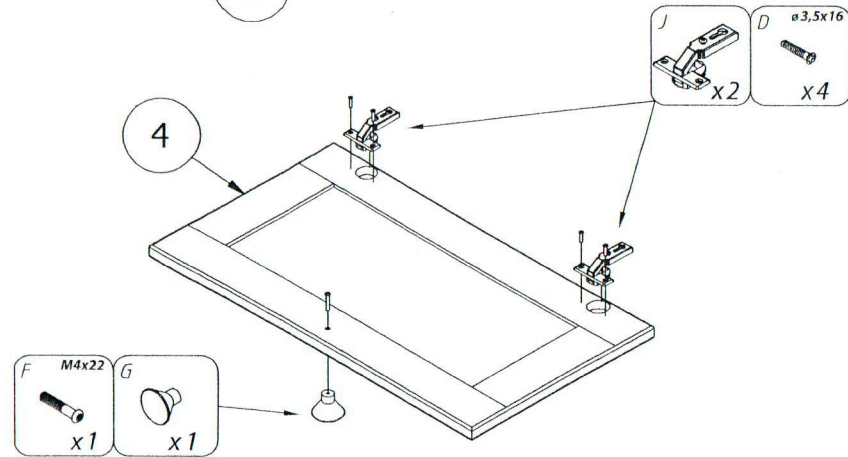


1

3

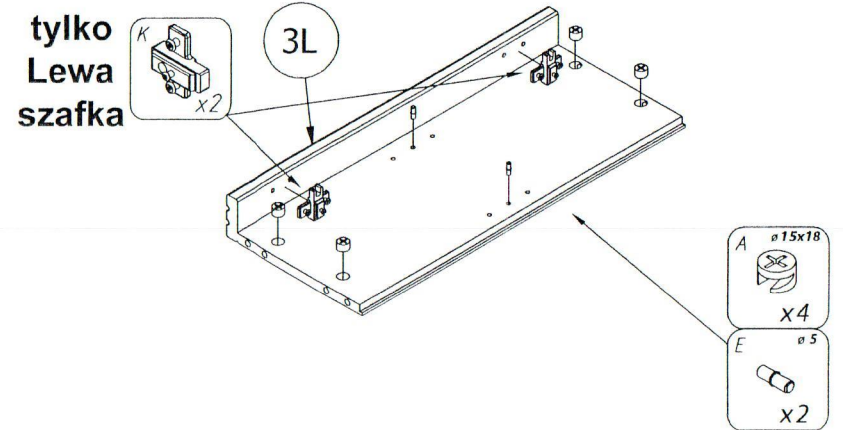


4

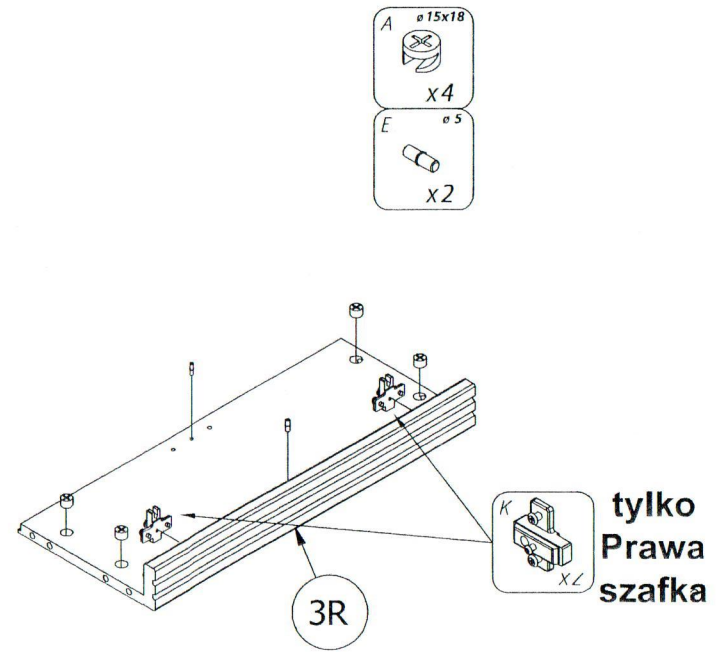


4

1



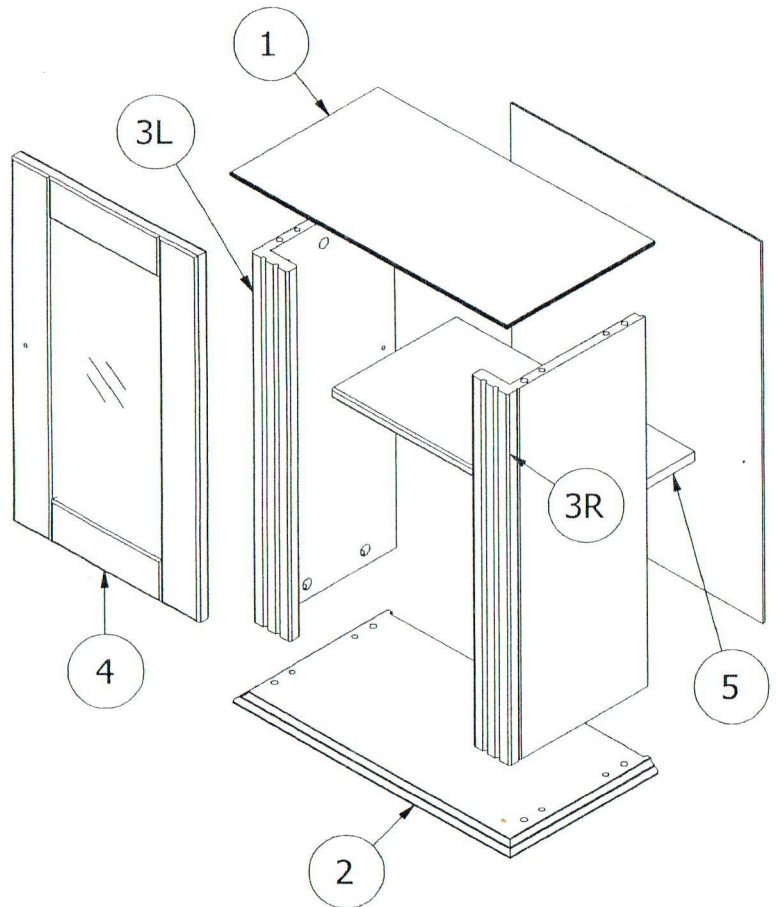
2



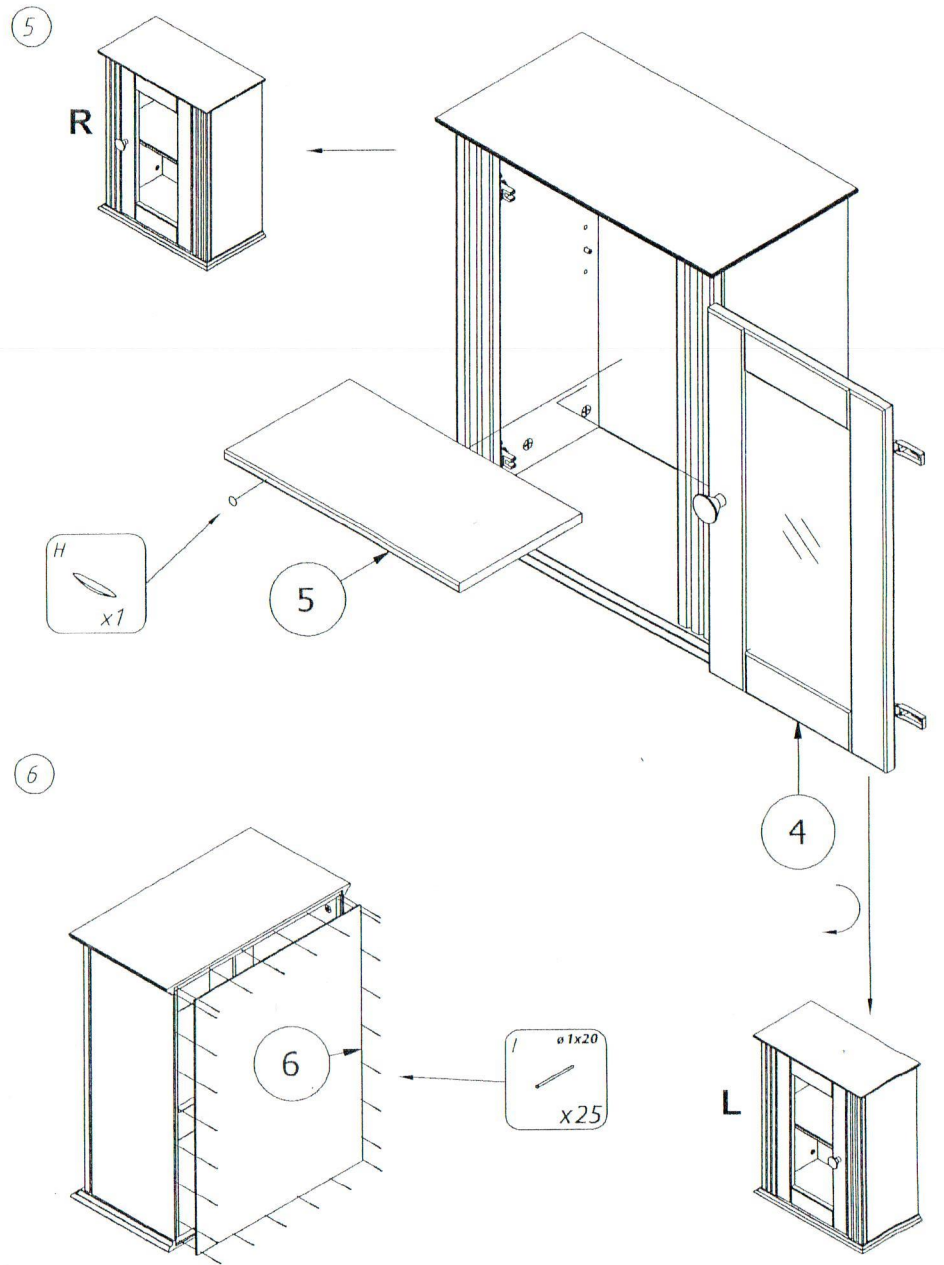
3

+124
M4x20

- | | | | | | | | | | |
|------------------------------------|---------|-----------------------------------|-------------------------------------|-------------------------|---------------|---------|---------|------------------------------------|--|
| A $\varnothing 15 \times 18$
x8 | B
x8 | C $\varnothing 8 \times 30$
x8 | D $\varnothing 3,5 \times 16$
x4 | E $\varnothing 5$
x4 | F M4x20
x1 | G
x1 | H
x1 | I $\varnothing 1 \times 20$
x25 | |
| J
x2 | K
x2 | L 1L+1R
x1 | M $\varnothing 3 \times 25$
x8 | | | | | | |



2



5