

ATTENTION

PLEASE READ BEFORE OPENING + ASSEMBLING

OUR FURNITURE IS A FAMILY OF BRANDS BUILT WITH YOUR FAMILY IN MIND.

WE APPRECIATE YOUR ORDER!

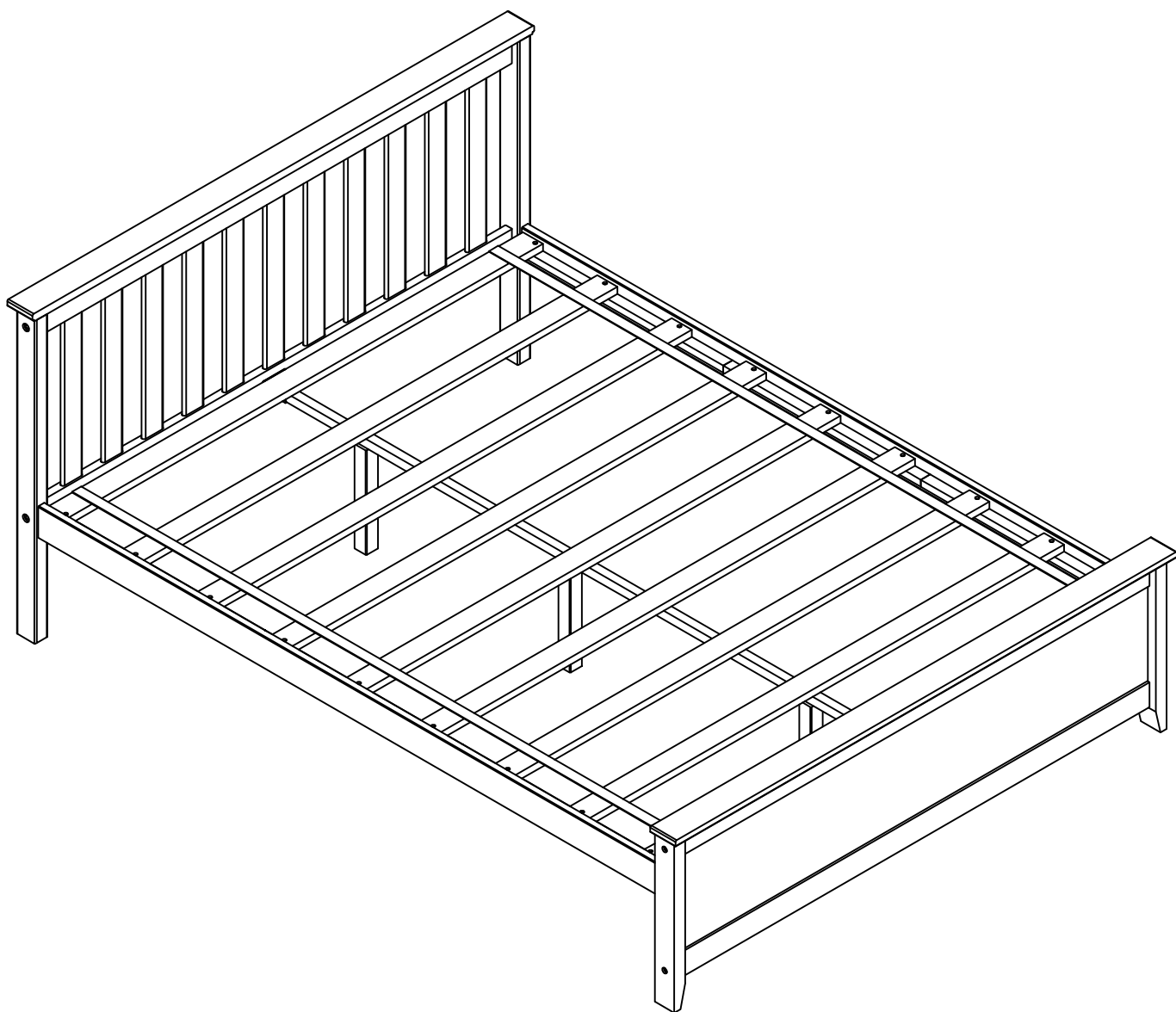
WE STAND BEHIND OUR PRODUCTS 100%

YOUR SATISFACTION IS OUR #1 GOAL.

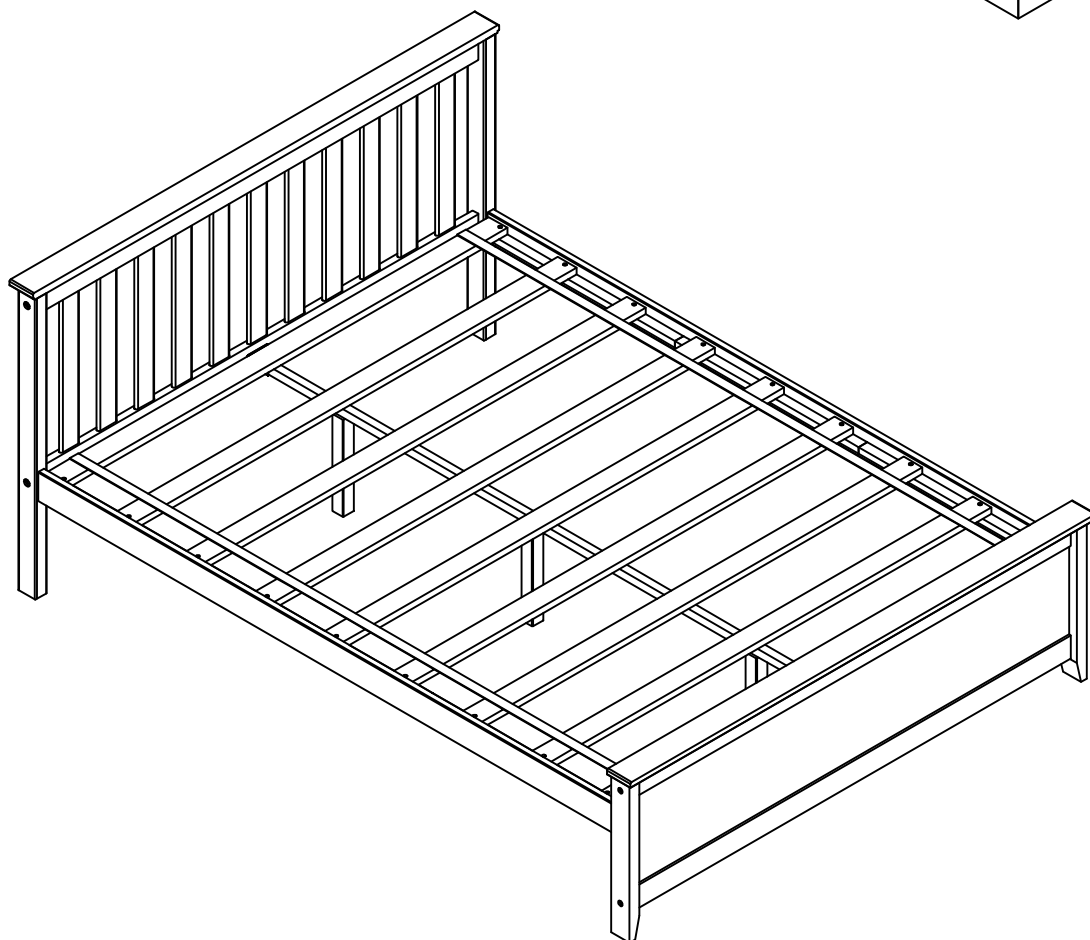
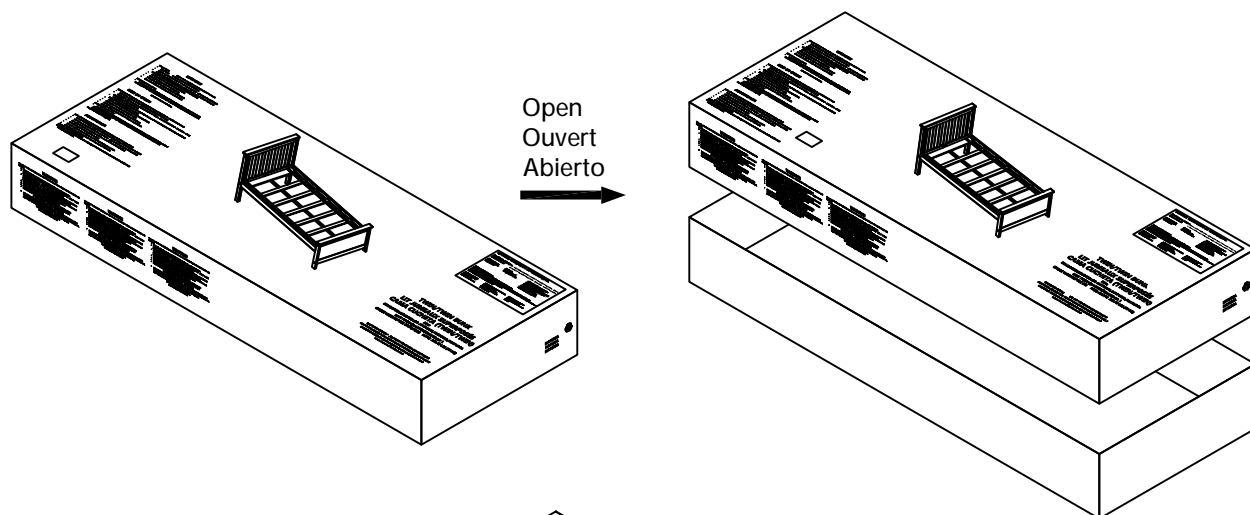
IF YOUR ORDER IS NOT PERFECT, OR IF YOU WOULD LIKE ANY ASSISTANCE; PLEASE FEEL FREE TO CONTACT US.

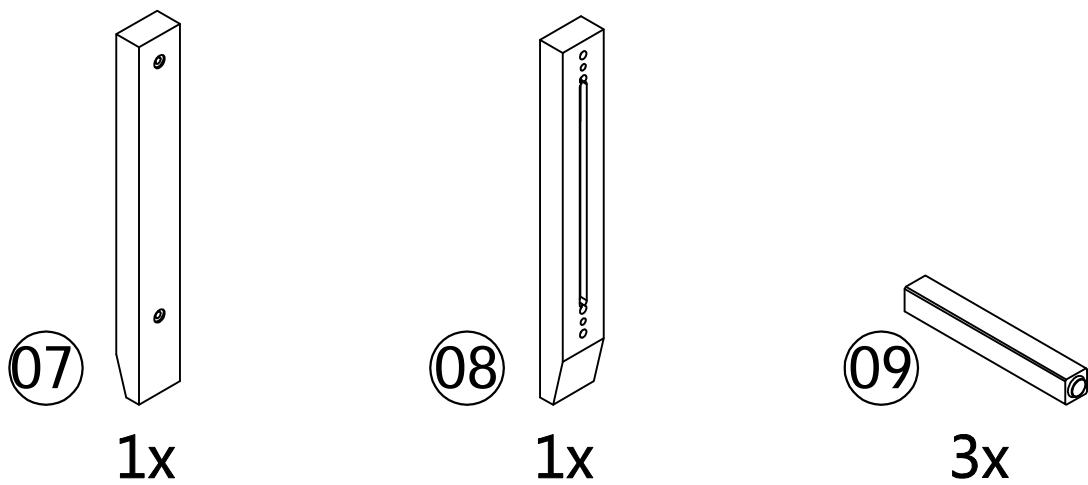
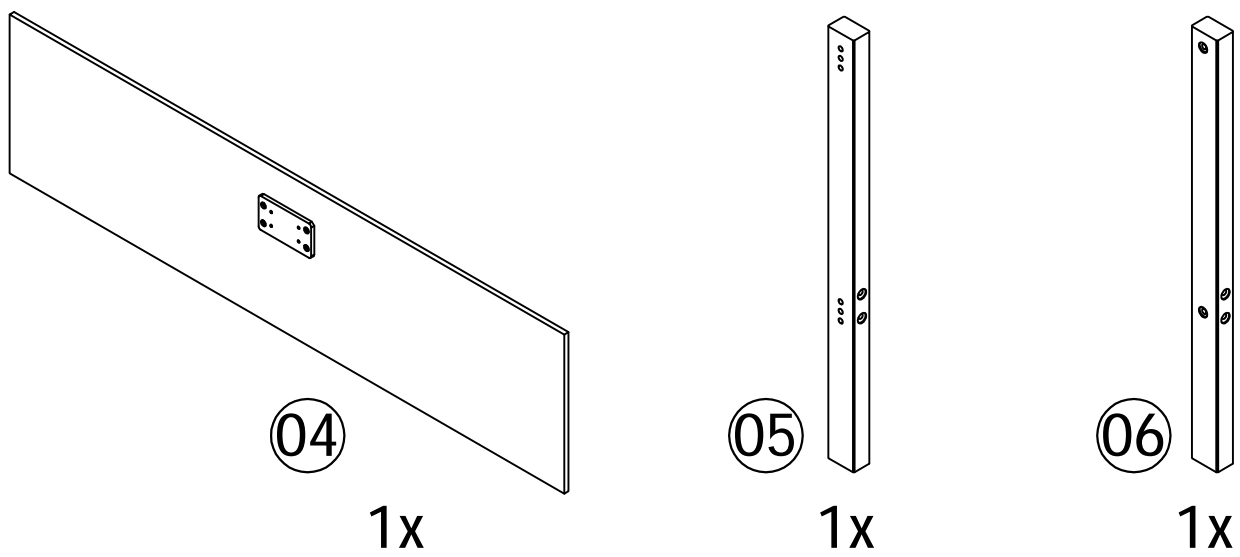
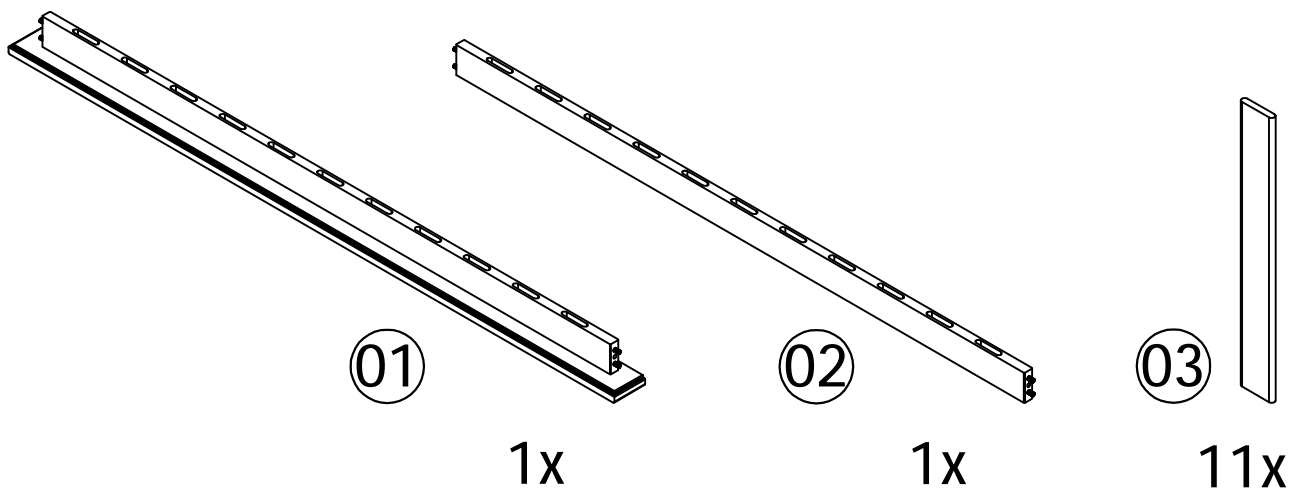
WE ARE HAPPY TO HELP!

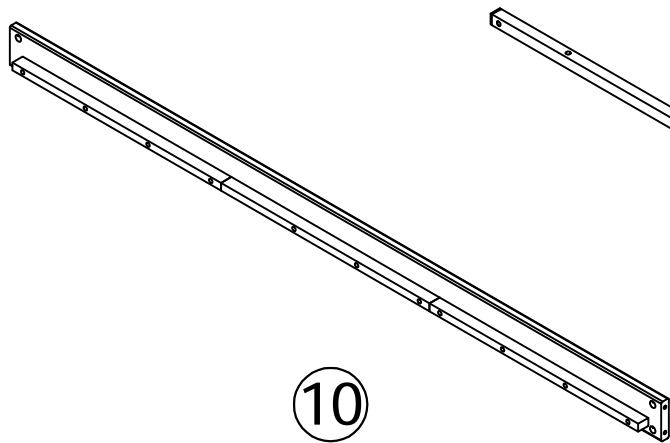
QUEEN BED
GRAND LIT
CAMA DE MATRIMONIO



QUEEN BED GRAND LIT CAMA DE MATRIMONIO

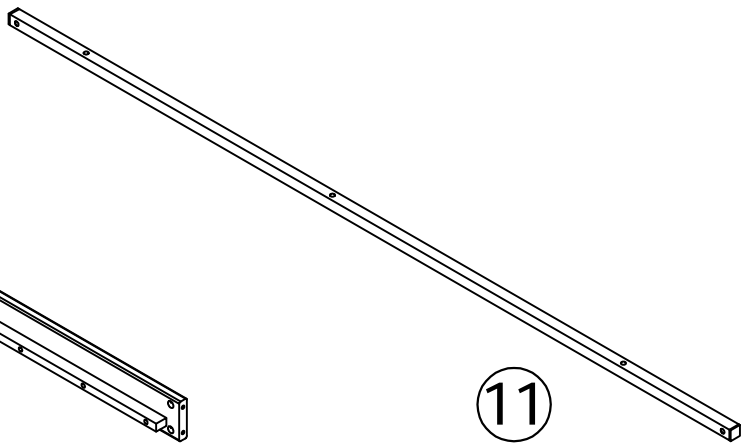






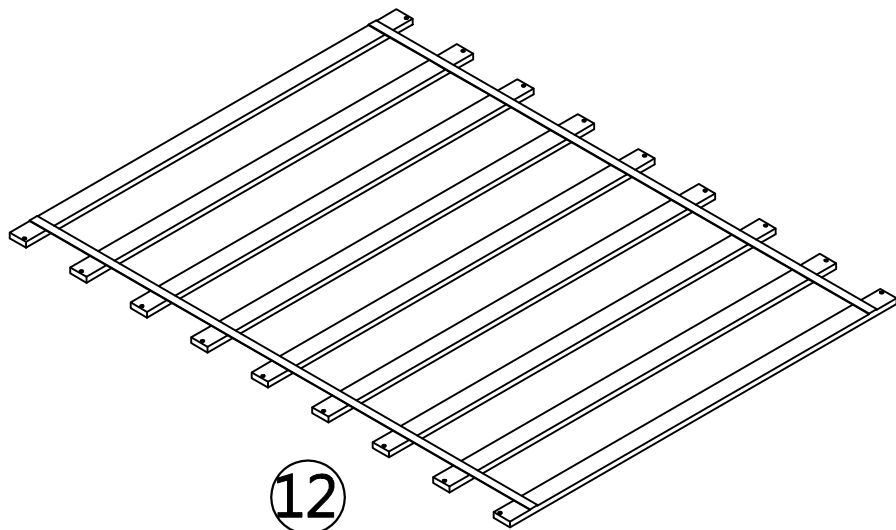
10

2x



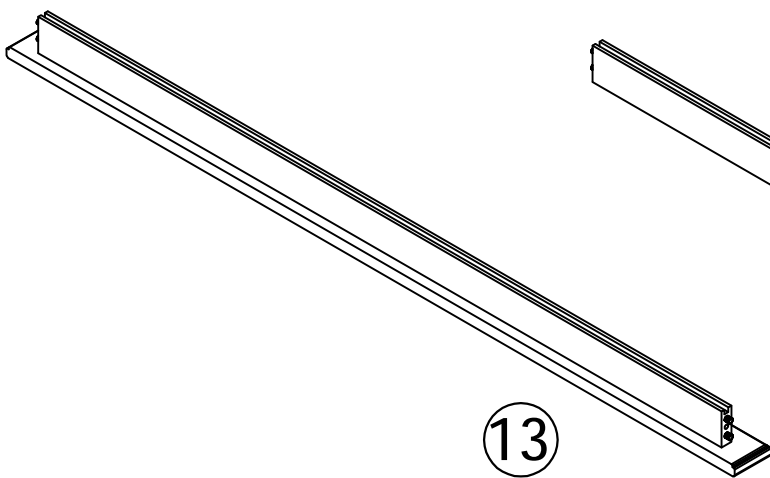
11

1x



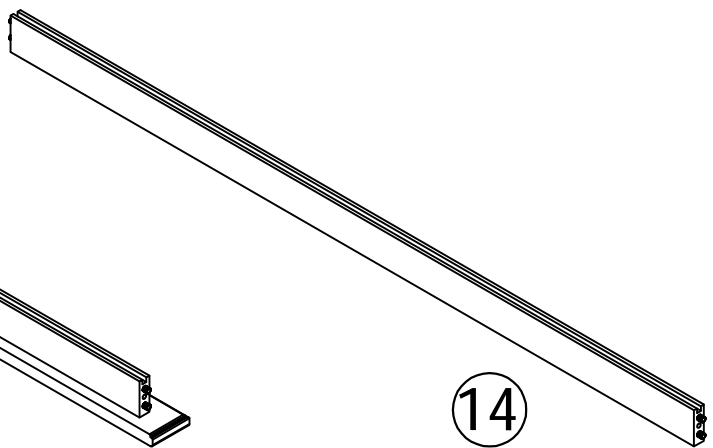
12

1x



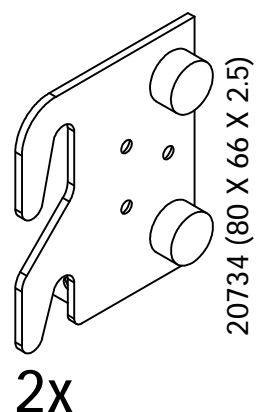
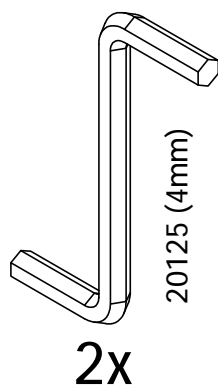
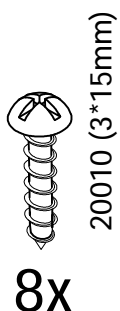
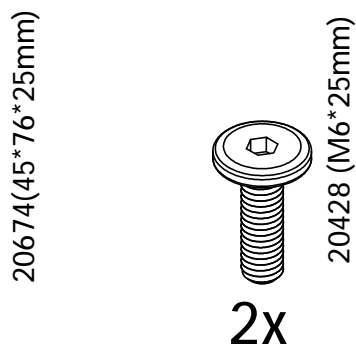
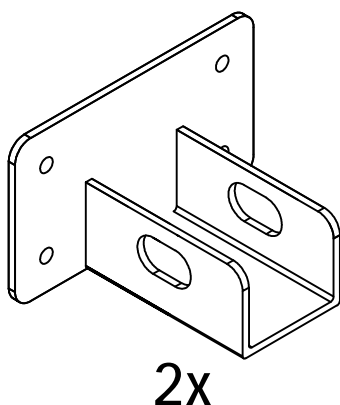
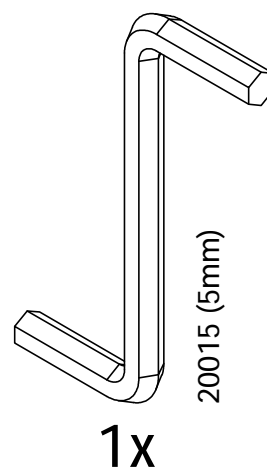
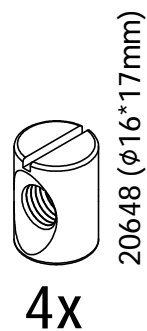
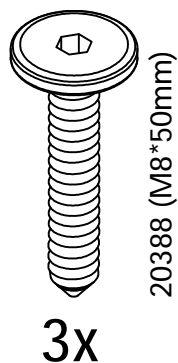
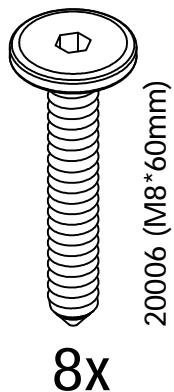
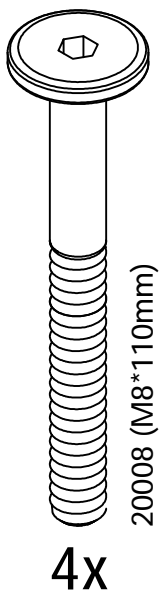
13

1x



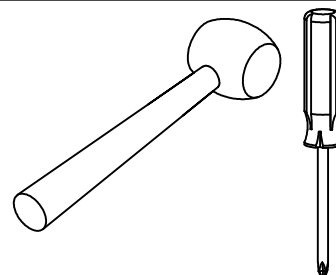
14

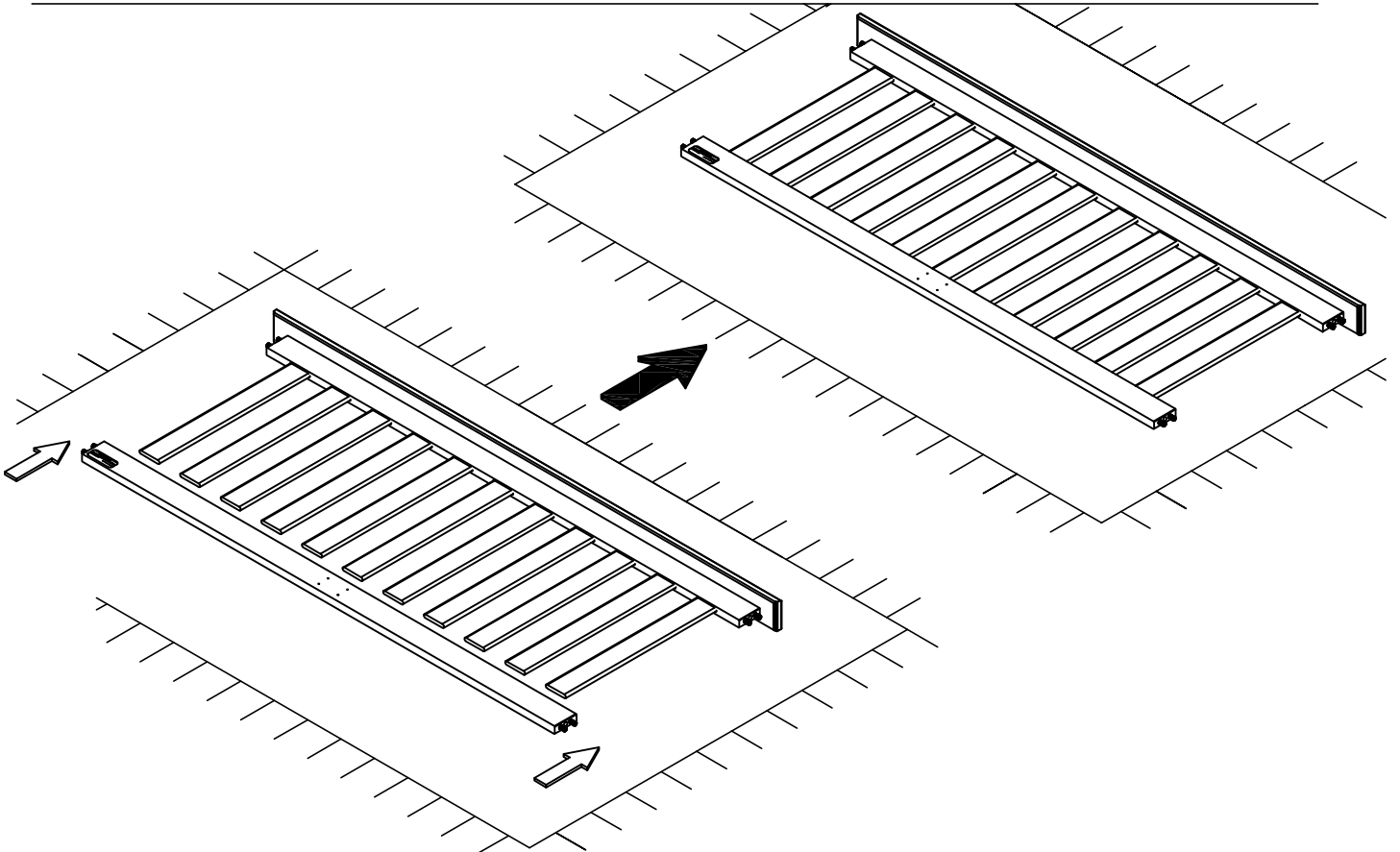
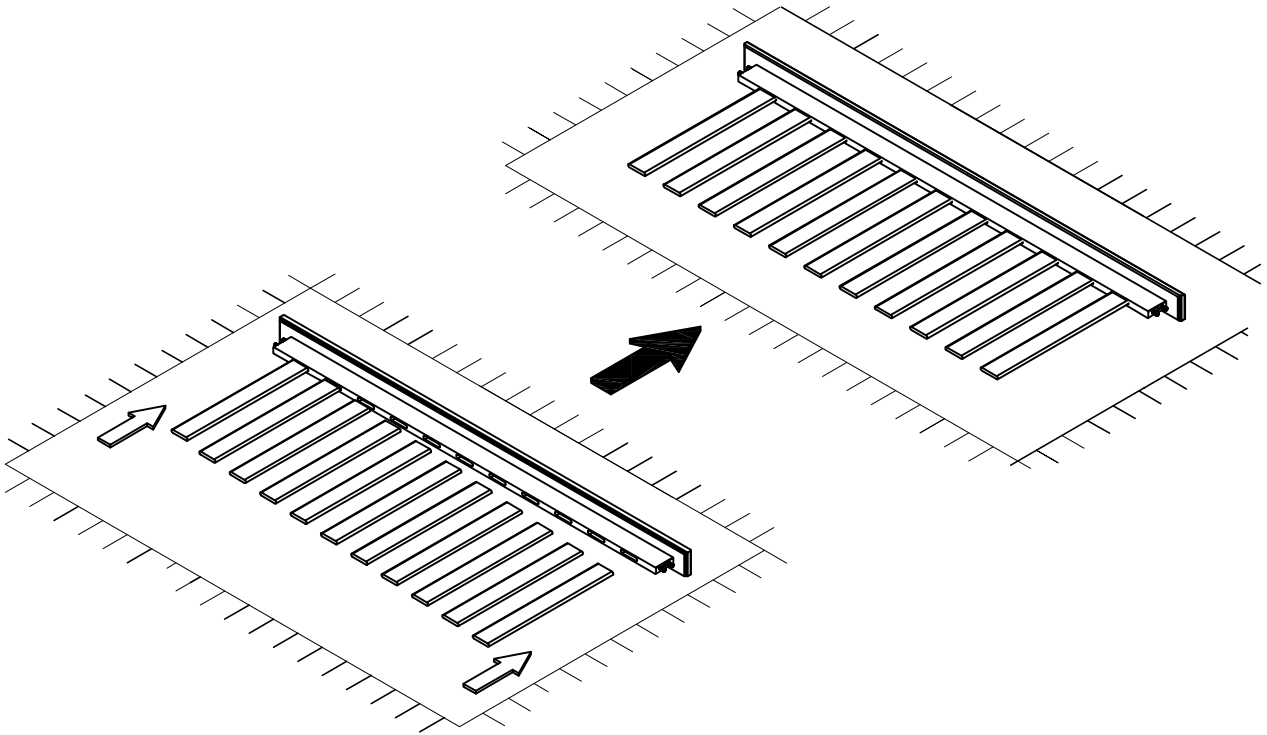
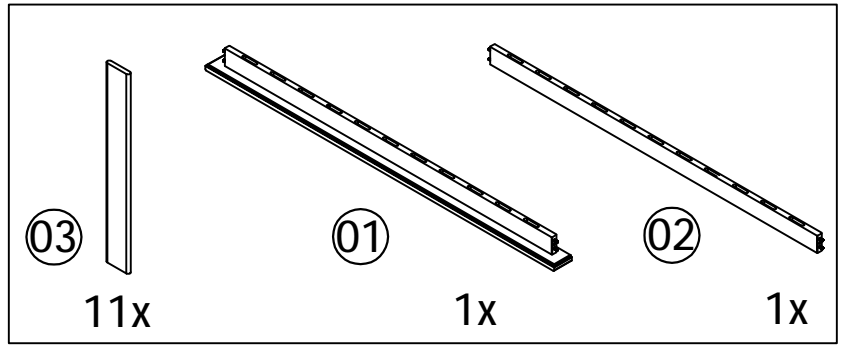
1x

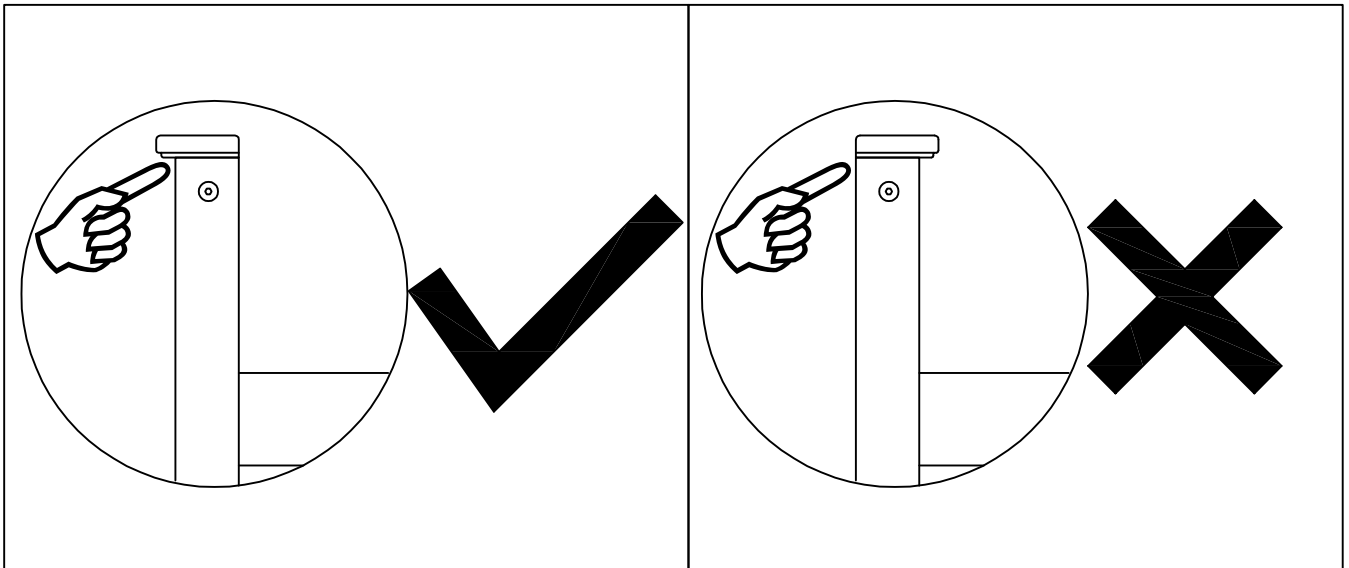
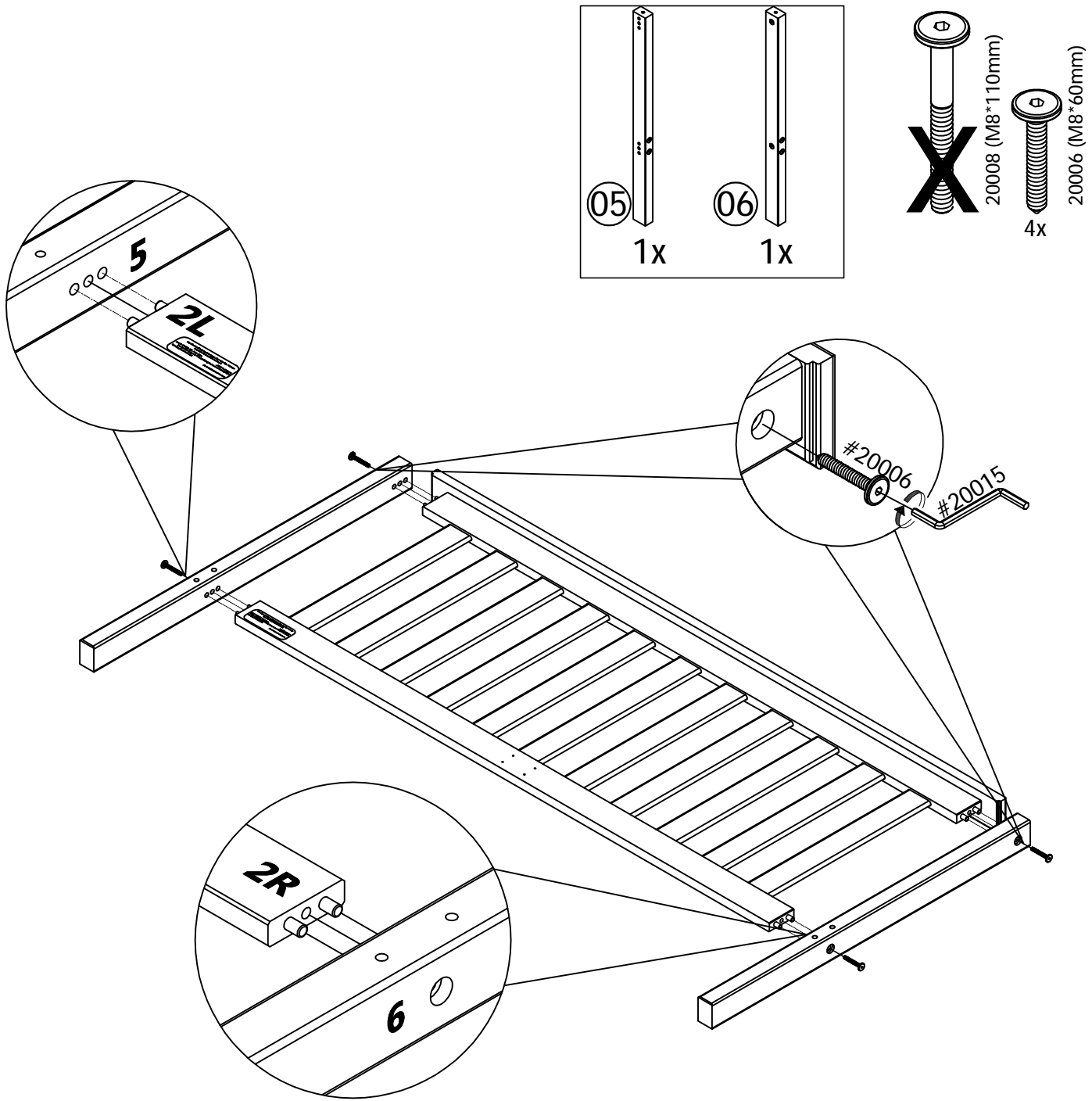


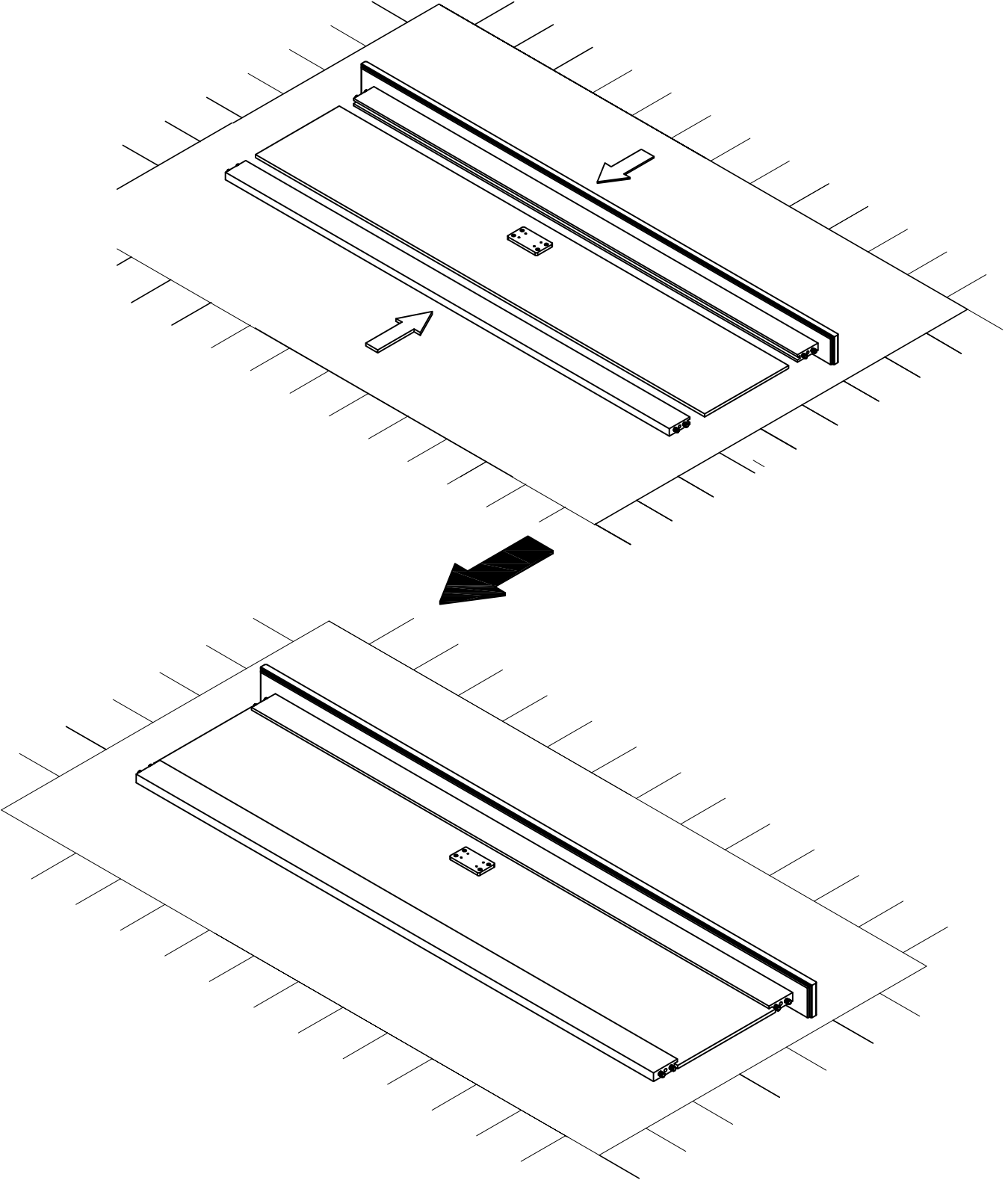
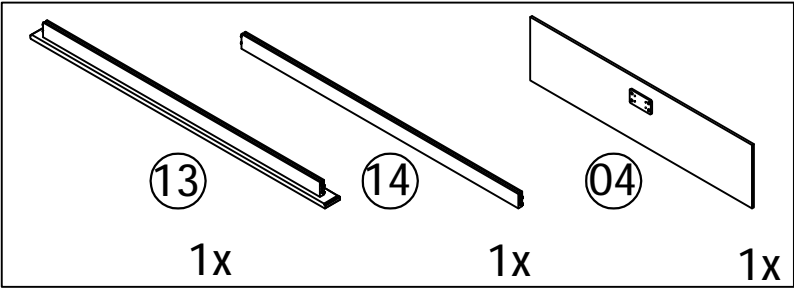
 **WARNING:**
CHOKING HAZARD--Small Parts
Not for children under 3 years.
To be Assembled by an Adult

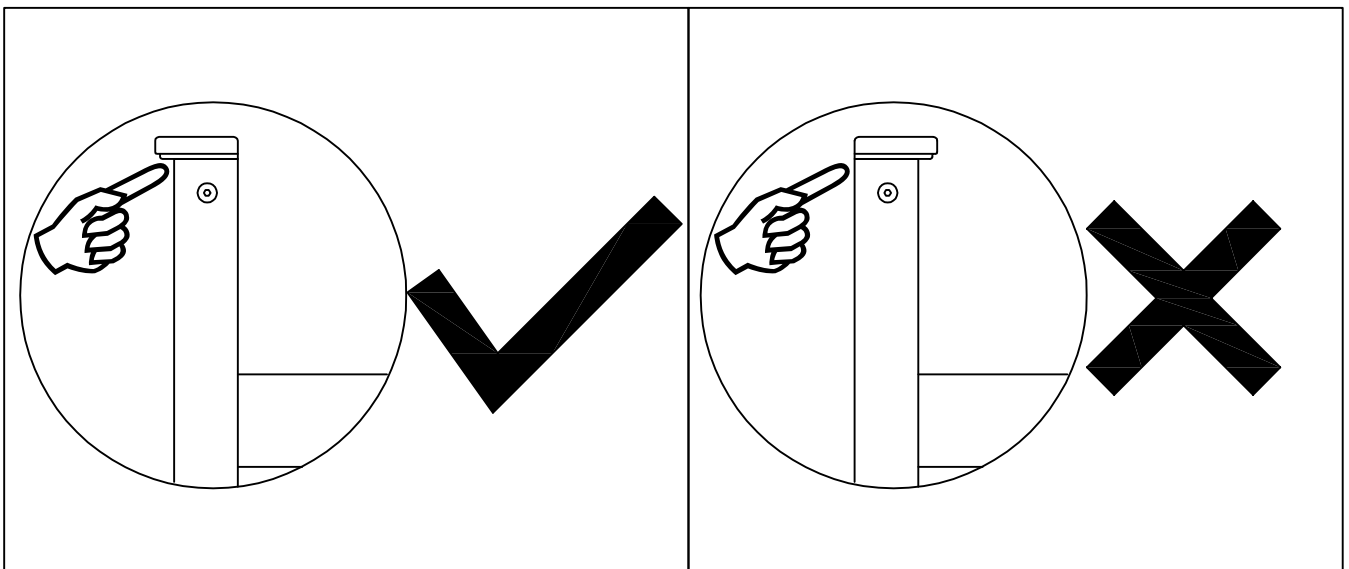
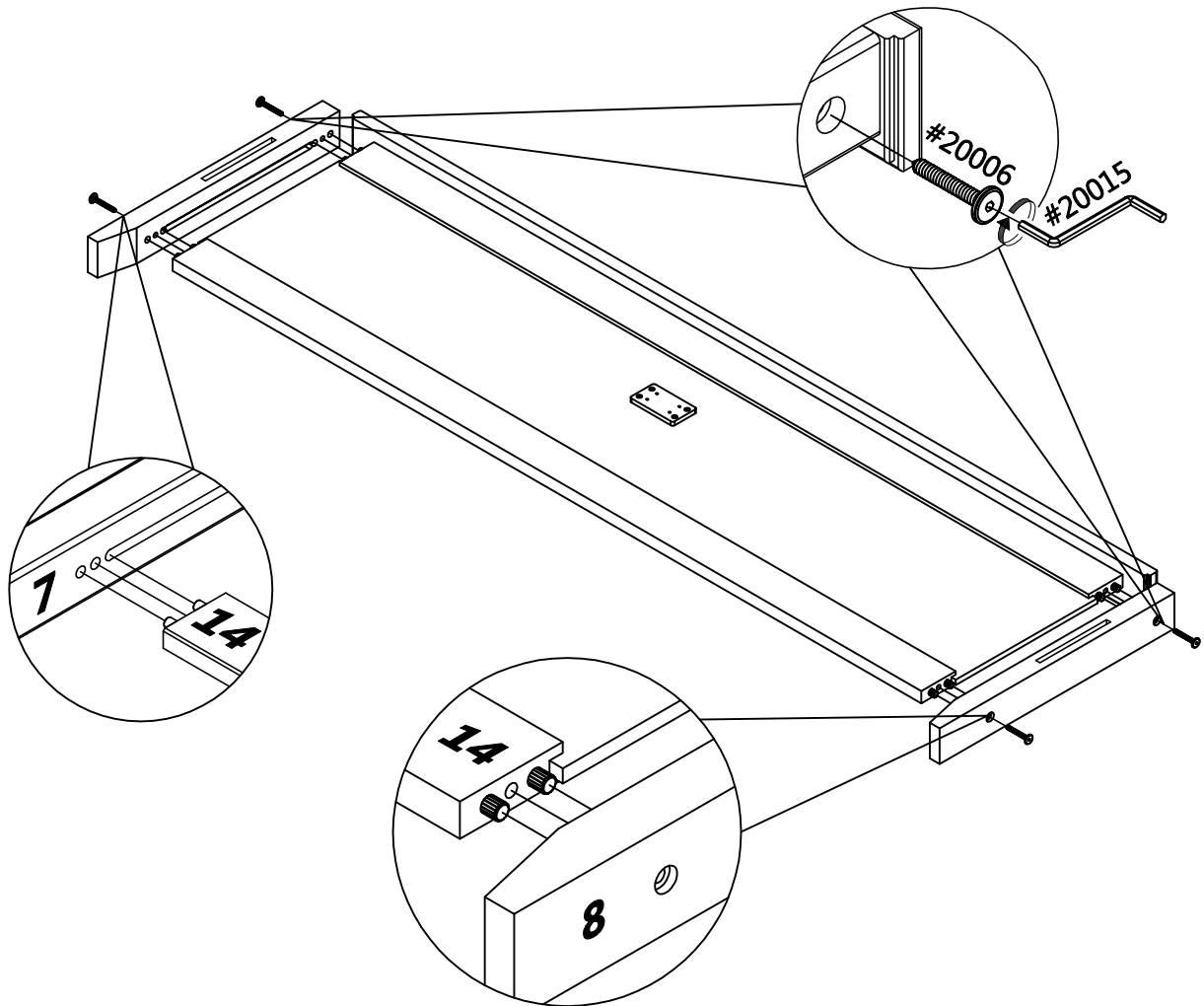
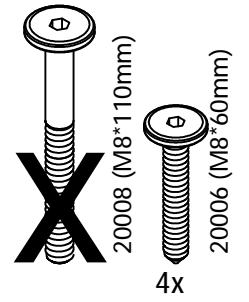
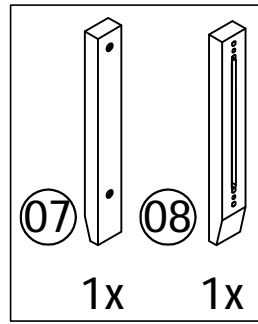
Not Include
Non Inclus
No Incluido

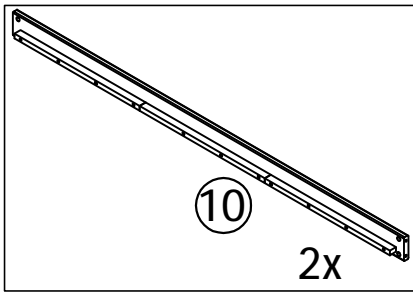








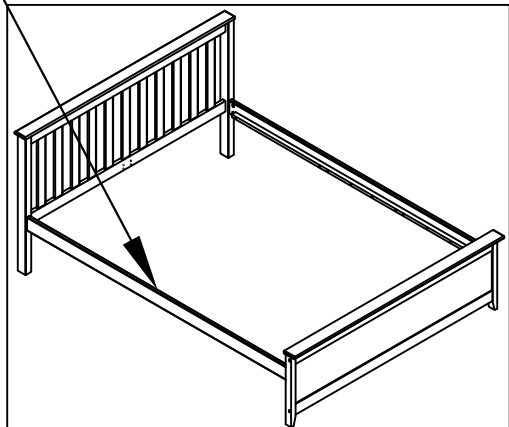
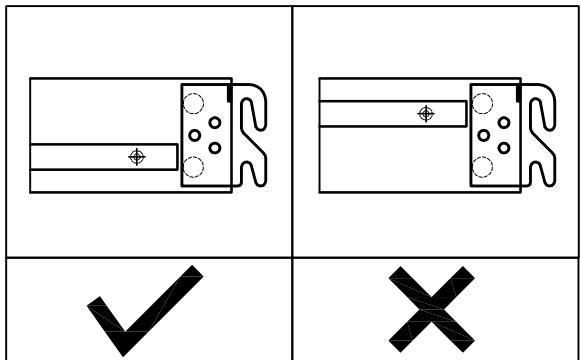
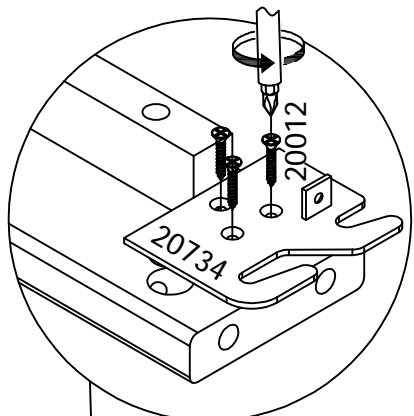
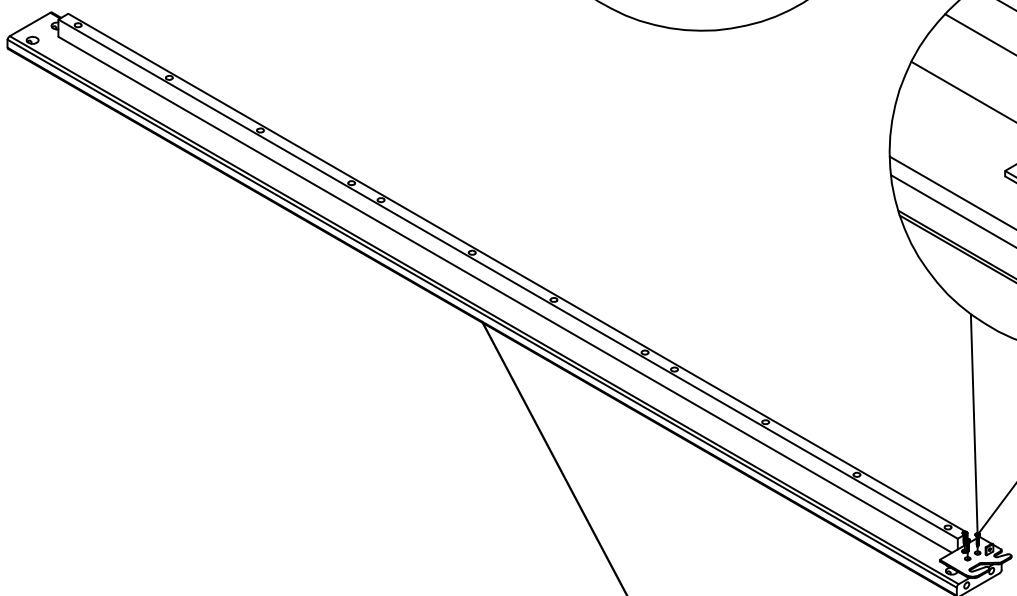
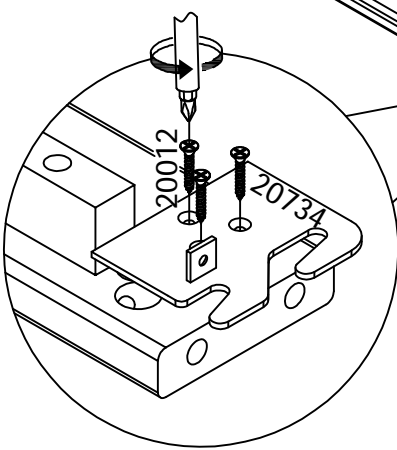
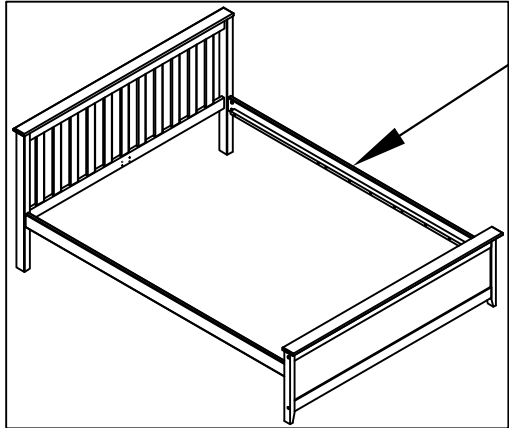


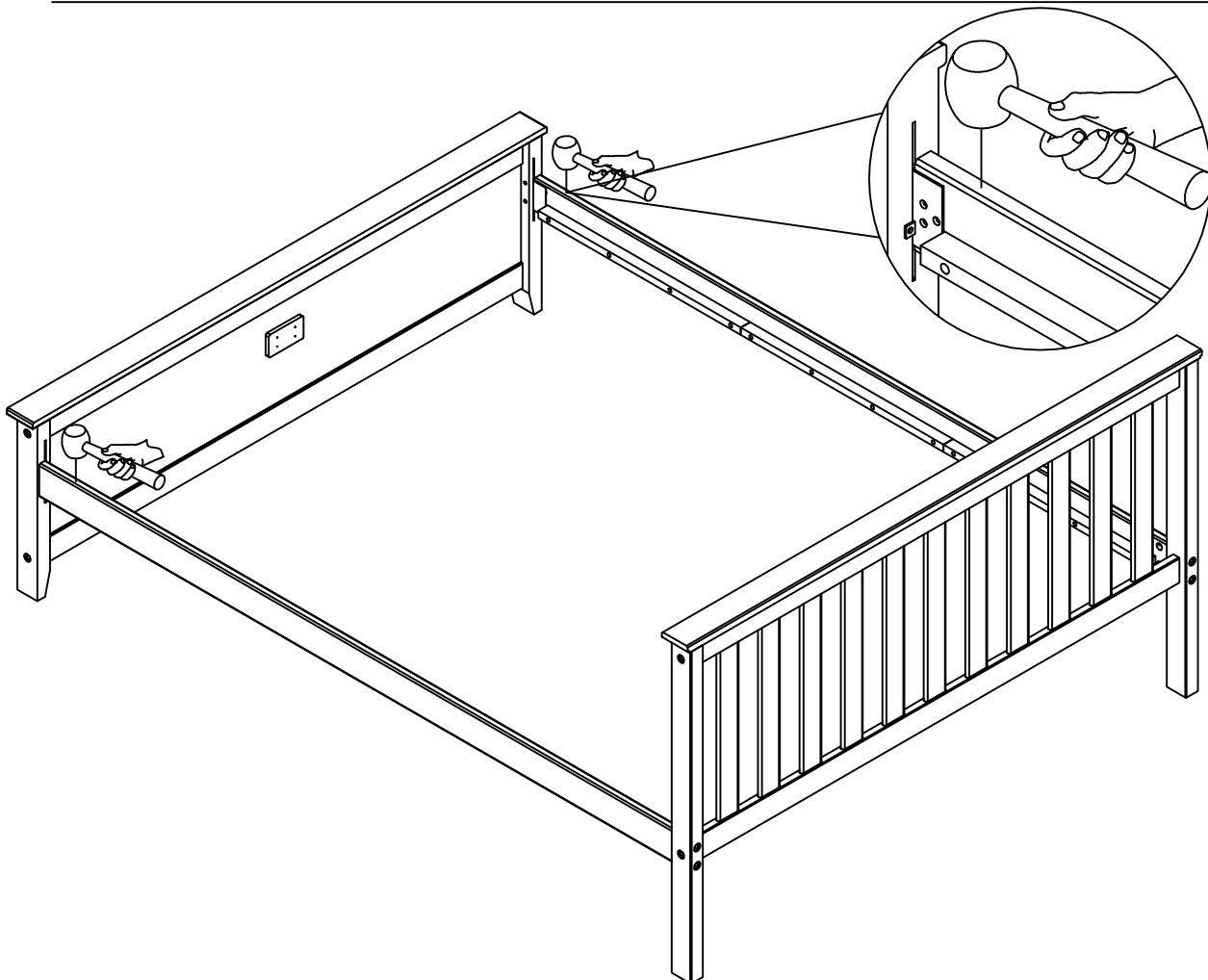
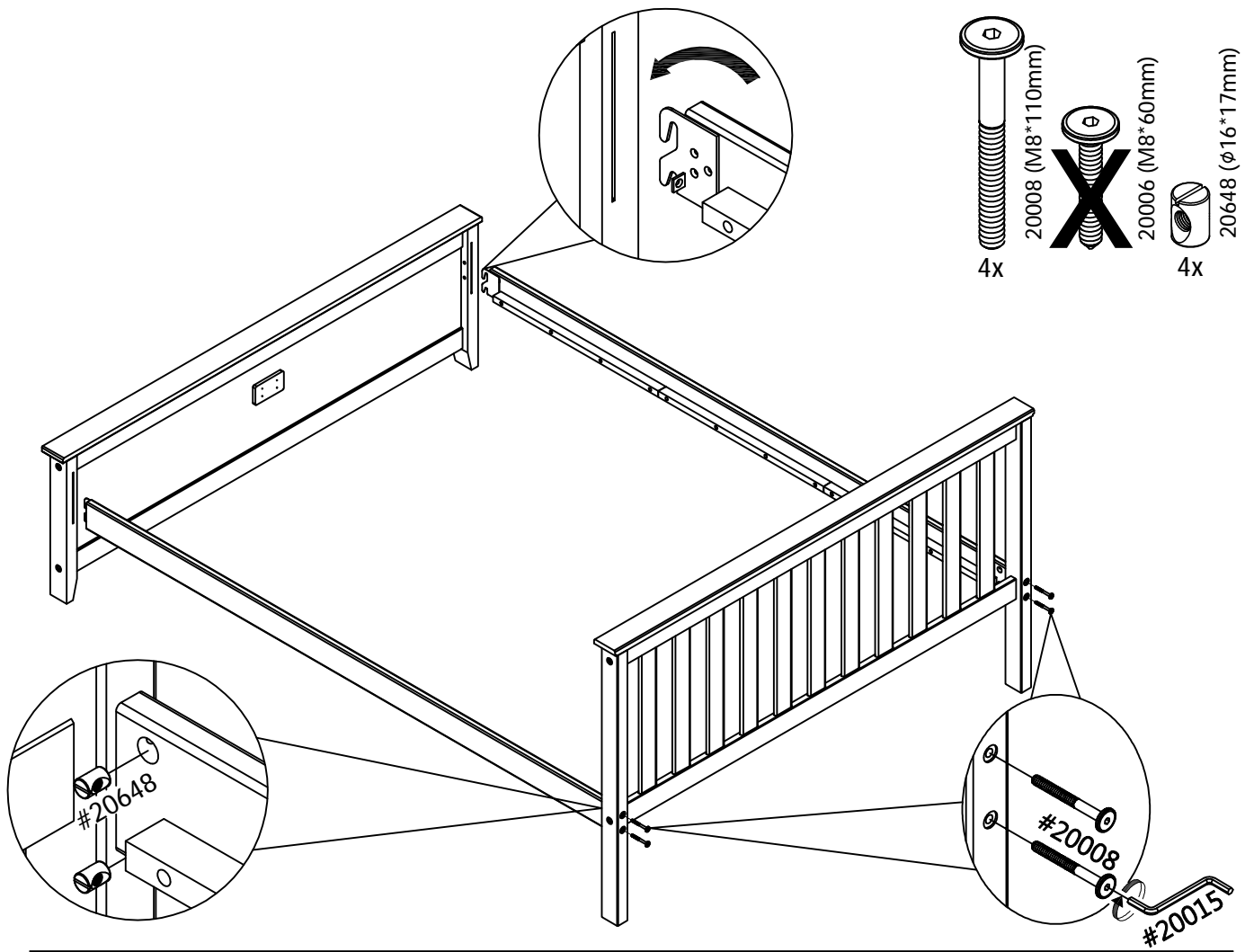


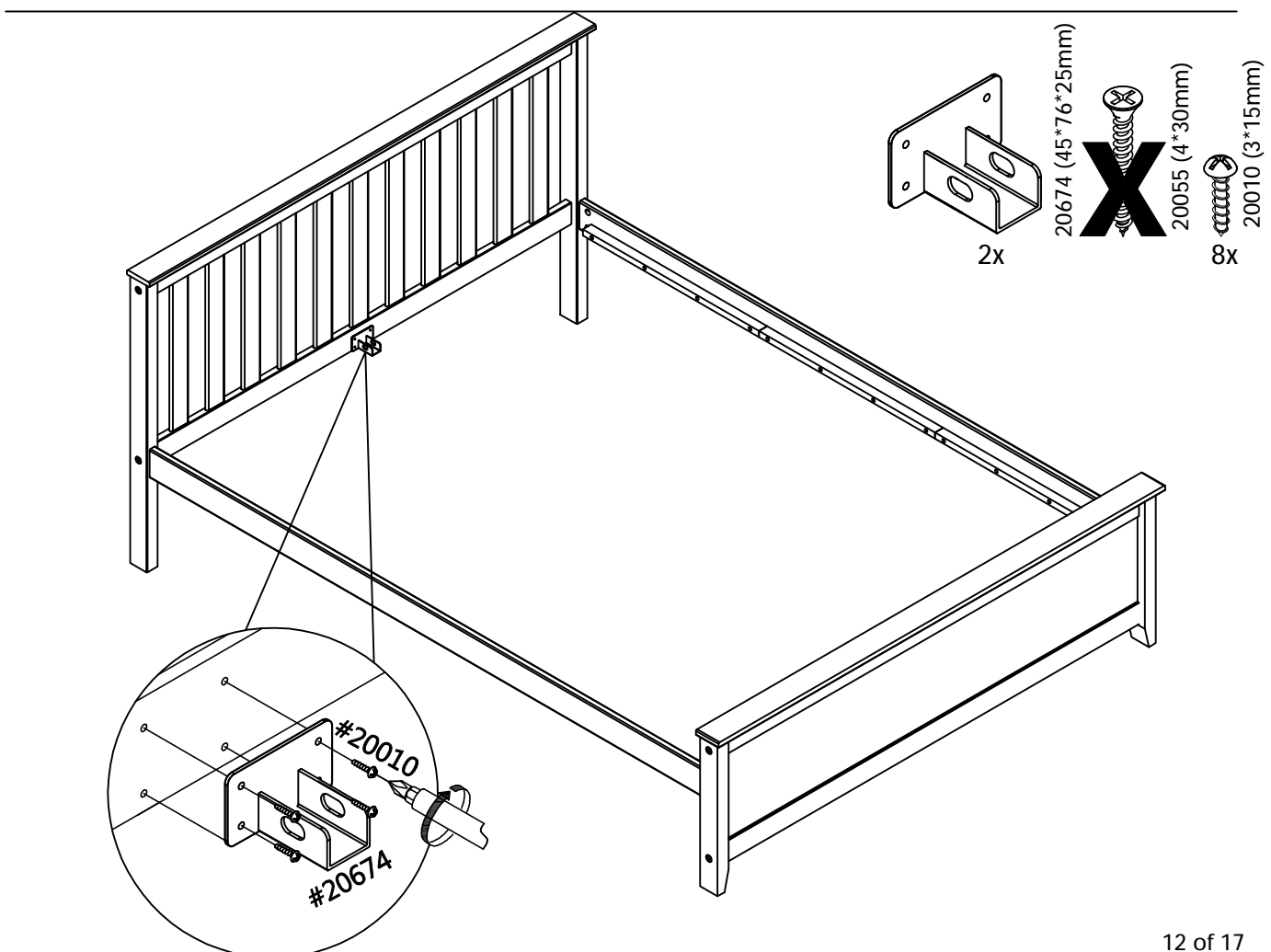
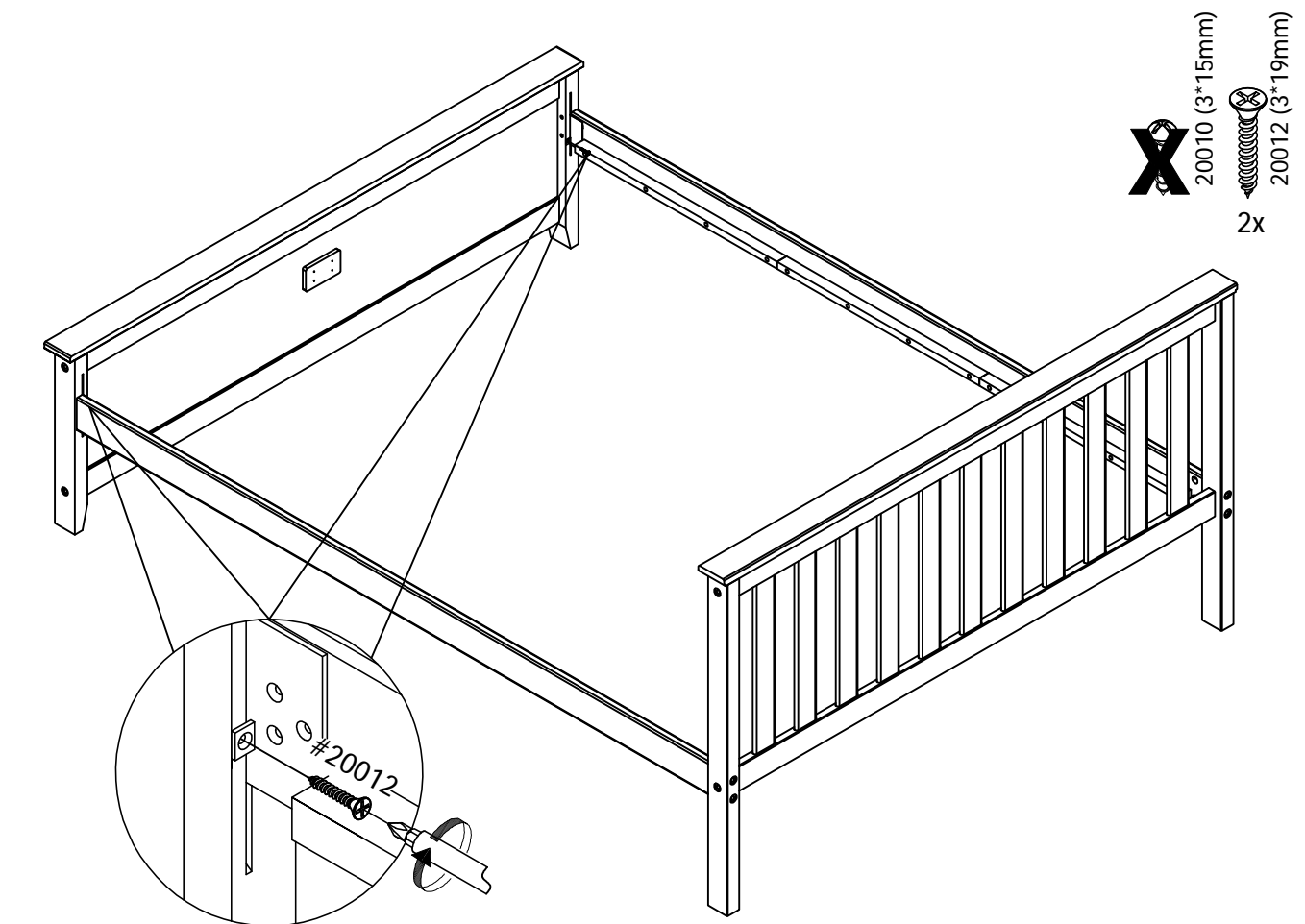
6x

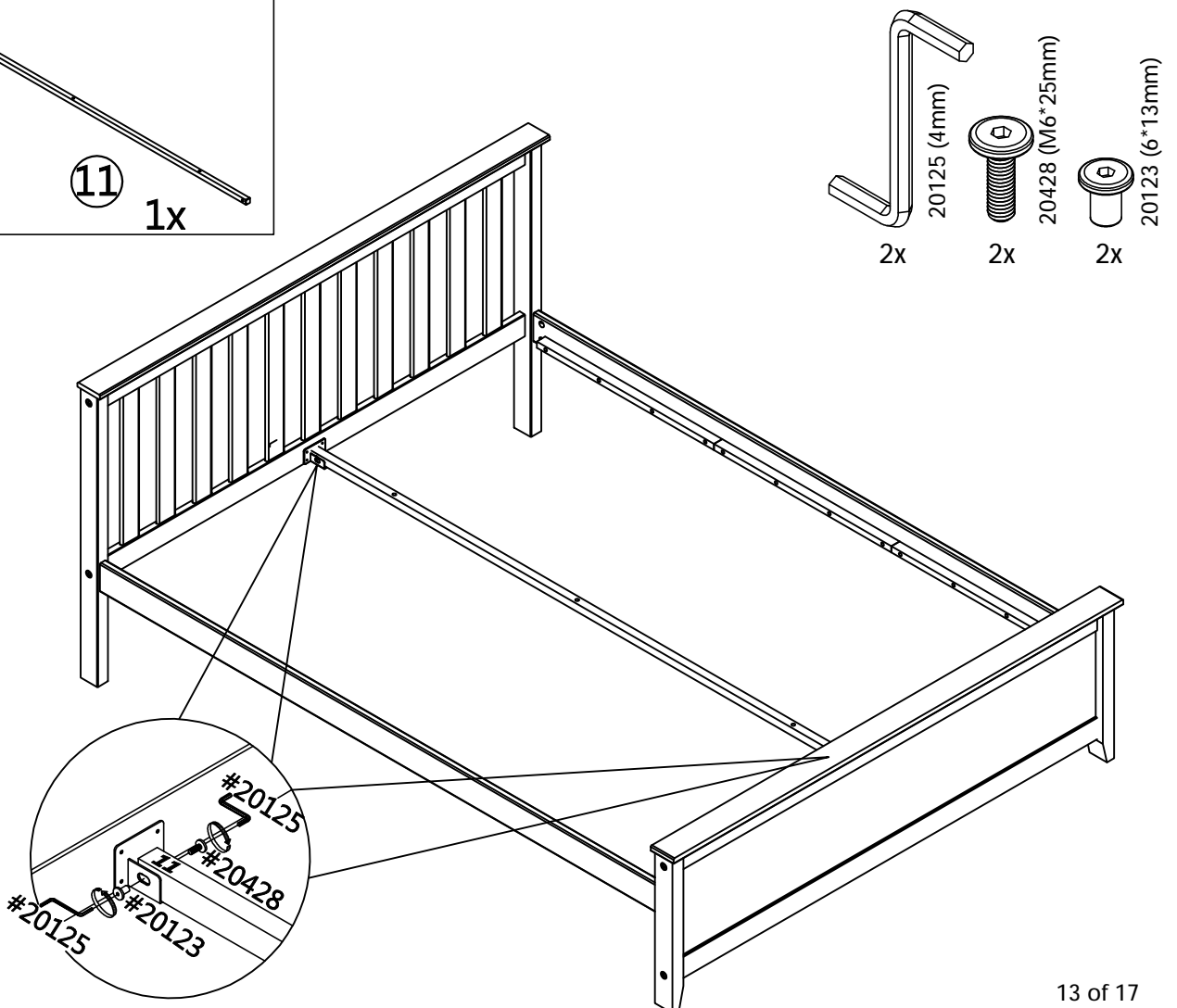
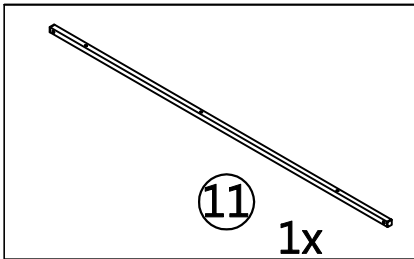
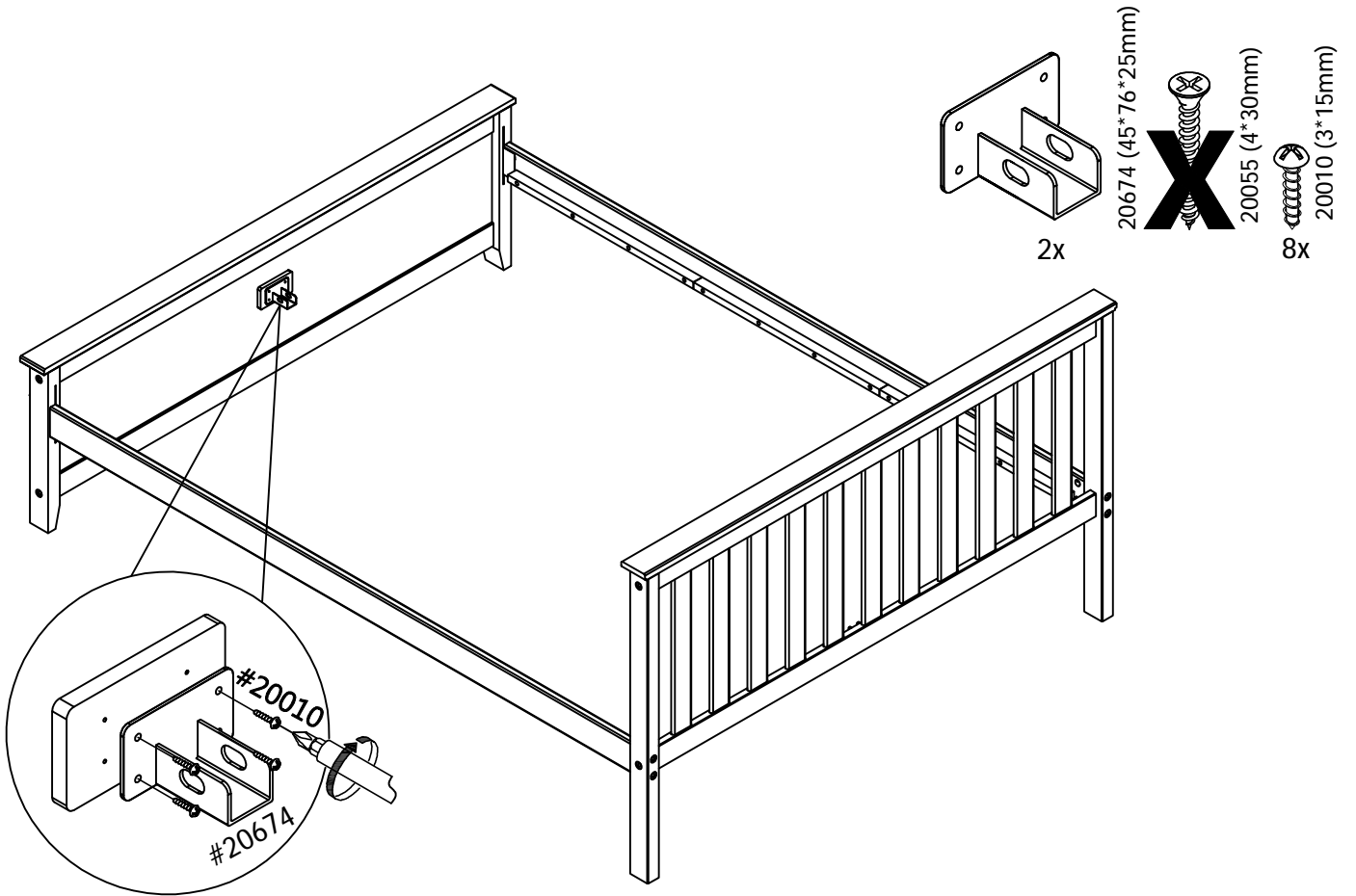
2x

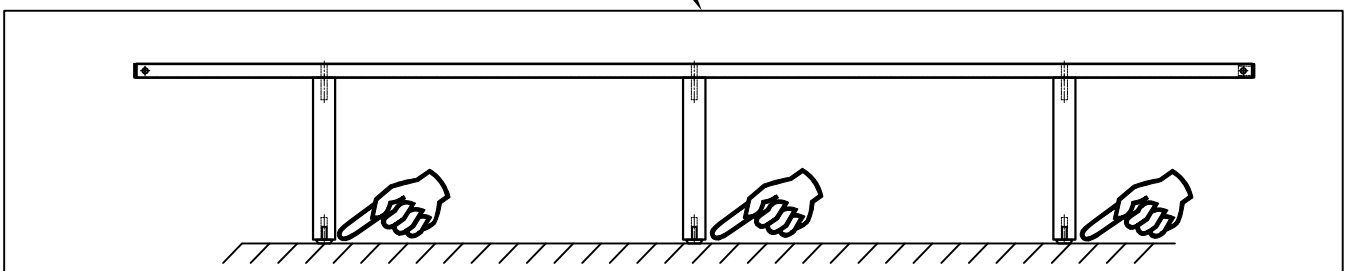
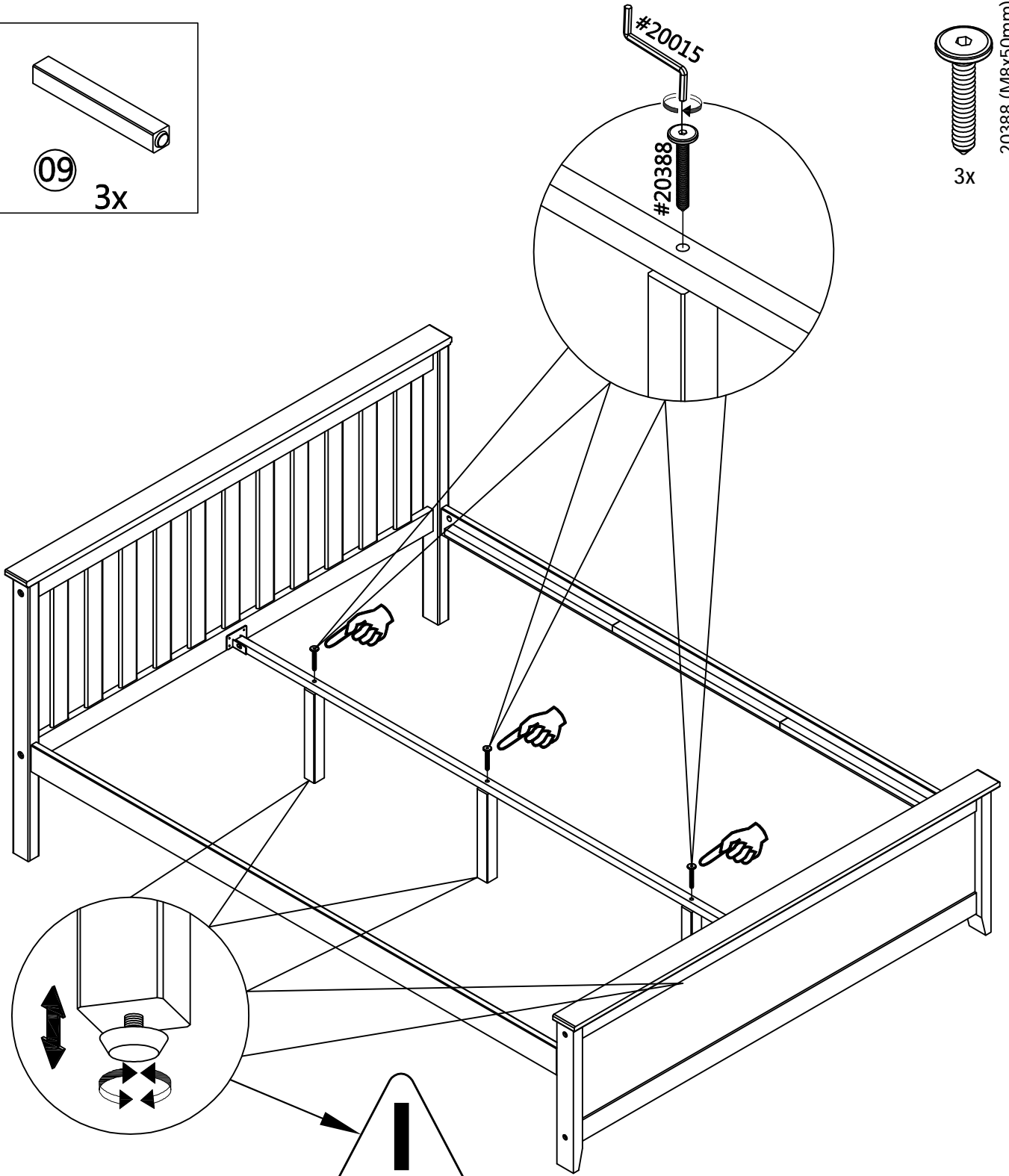
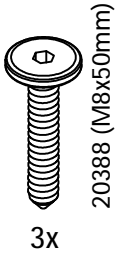
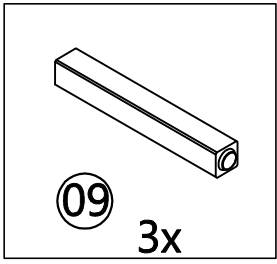
20734 (80 X 66 X 2.5)



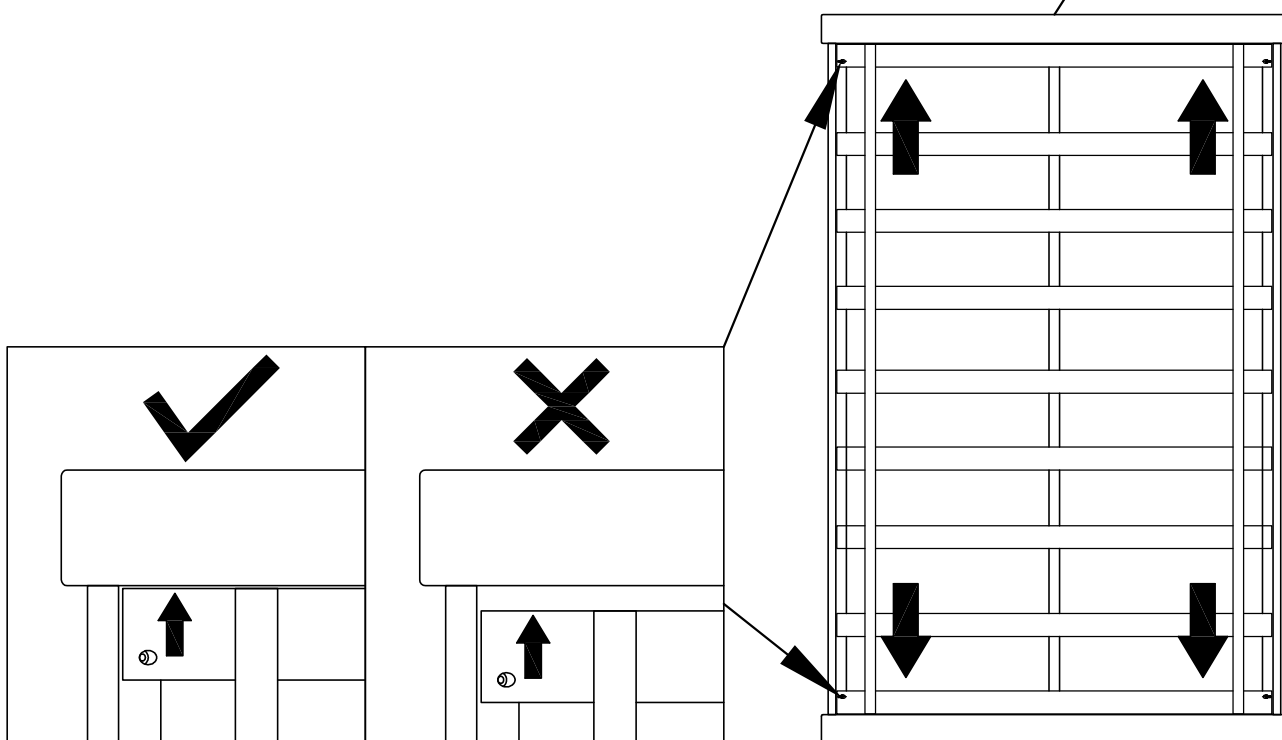
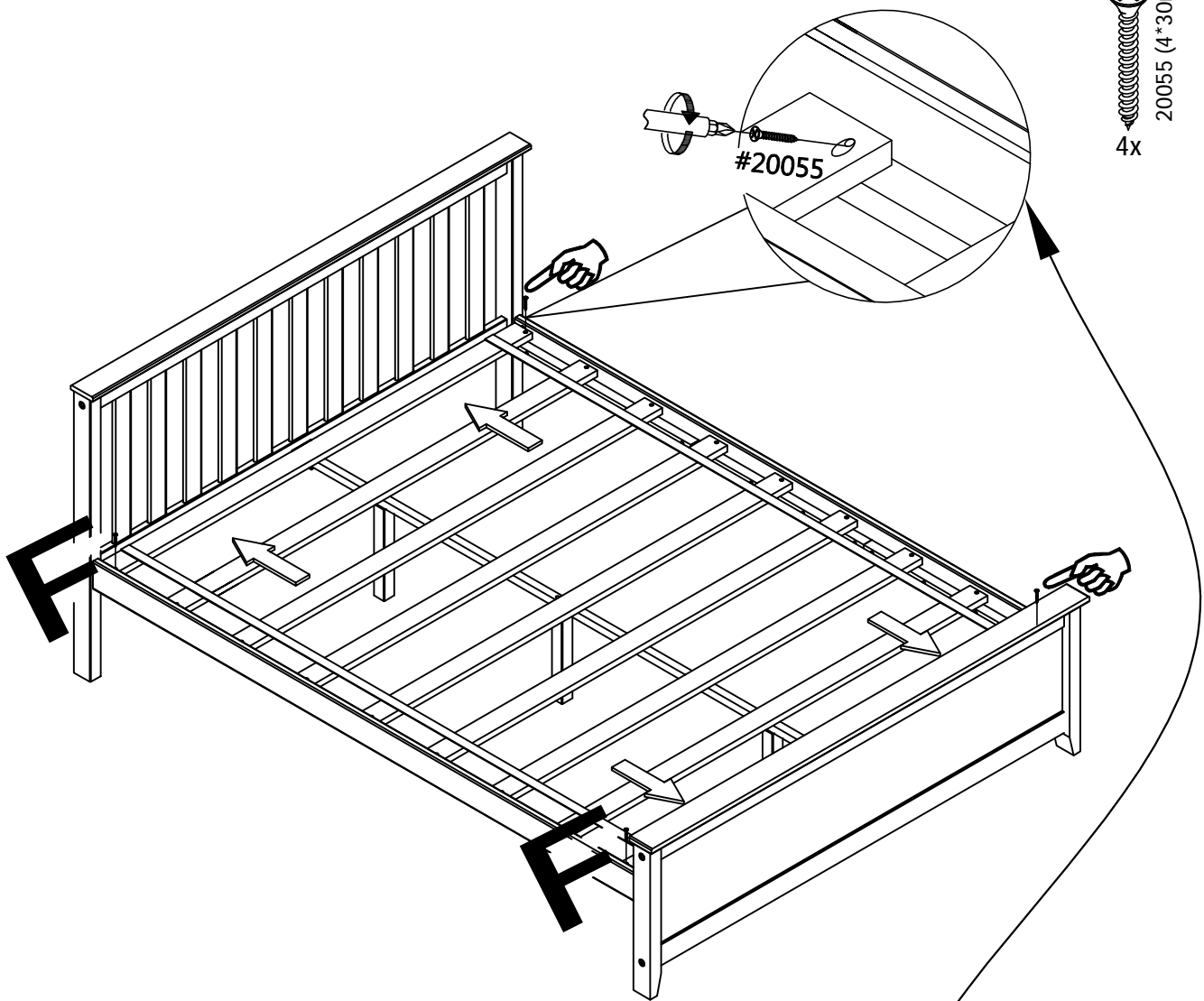


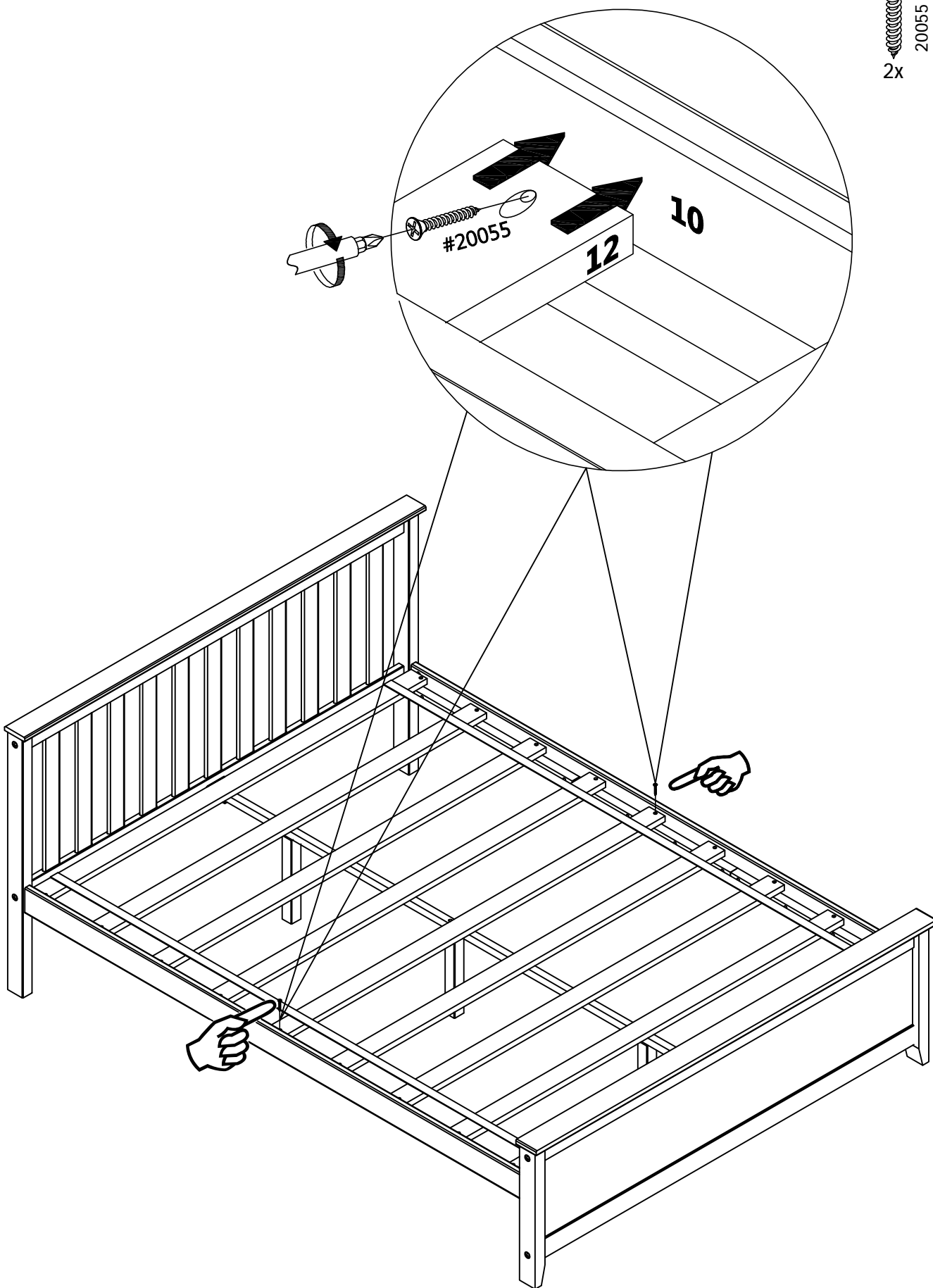




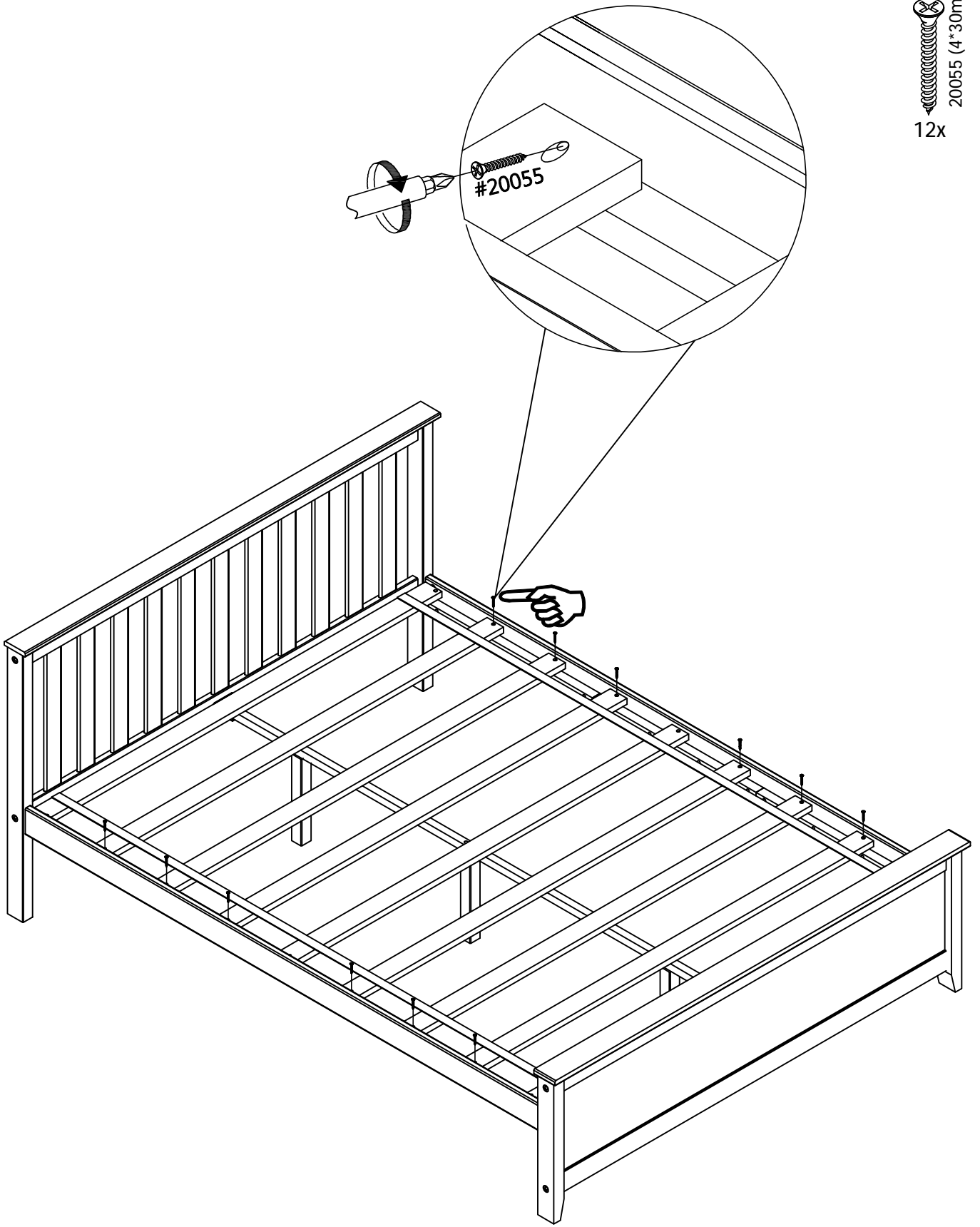


20055 (4*30mm)
4x





2x
#20055 (4*30mm)



20055 (4*30mm)
12x

ENGLISH

Thank you for your purchase. We hope you and your kids will love it!
Please keep these assembly instructions for future reference.

Important:

Safety is our number one concern – please follow these simple safety tips:
Remember to check and tighten bolts/hardware once every few month, as these may loosen with use over time.

Make sure to anchor your large dressers to the wall with the free anti-tip kit provided.
Read and follow the safety instructions on the card attached to the front of your dresser.

FRANÇAIS

Merci pour votre achat. Nous espérons que vous et vos enfants l'aimeront.
Veuillez conserver cette notice de montage pour une consultation ultérieure.

Important :

La sécurité est notre première préoccupation – veuillez suivre ces simples conseils de sécurité :
N'oubliez pas de vérifier et de serrer les boulons/la quincaillerie une fois tous les deux ou trois mois car ces derniers peuvent se desserrer avec le temps.

Assurez-vous d'ancrer vos grosses commodes au mur à l'aide de la trousse anti-basculement fournie.

ESPAÑOL

Gracias por su compra. Esperamos que usted y sus hijos les encantará.
Conserve estas instrucciones de montaje para futuras consultas.

Importante:

La seguridad es nuestra preocupación número uno - siga estos sencillos consejos de seguridad:
Recuerde revisar y apretar tornillos / herrajes una vez cada pocos meses, ya que estos pueden aflojarse con el uso a lo largo del tiempo.

Asegúrese de anclar sus aparadores grandes a la pared con el kit anti-tip gratuito proporcionado. Lea y siga las instrucciones de seguridad de la tarjeta colocada en la parte frontal de la cómoda.