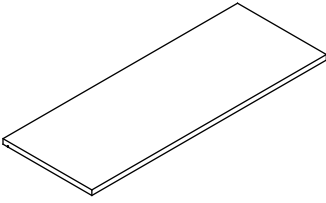

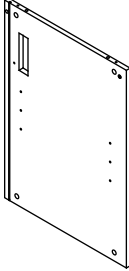
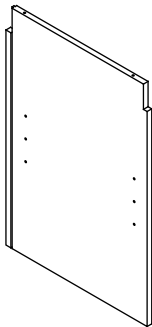
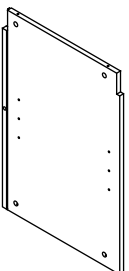
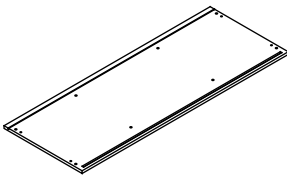
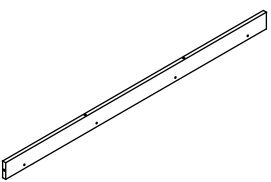
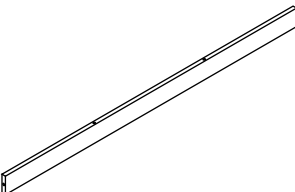
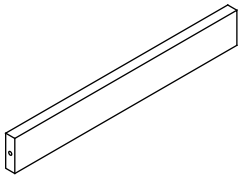
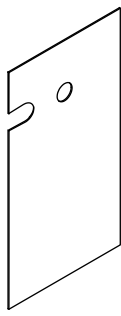
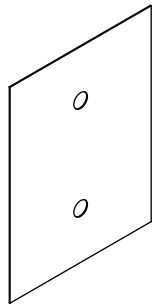
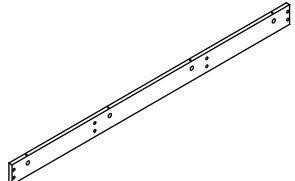
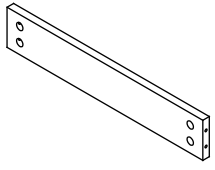
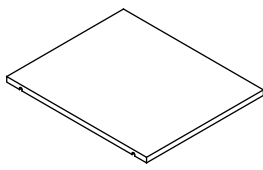
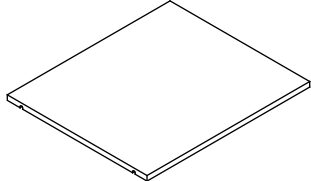
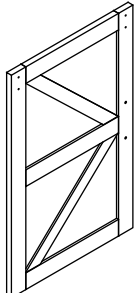
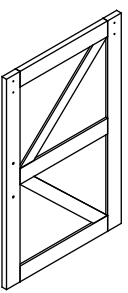
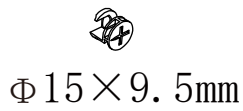


<p>①</p>  <p>1PC</p>	<p>②</p>  <p>1PC</p>	<p>③</p>  <p>1PC</p>	<p>④</p>  <p>1PC</p>
<p>⑤</p>  <p>1PC</p>	<p>⑥</p>  <p>1PC</p>	<p>⑦</p>  <p>1PC</p>	<p>⑧</p>  <p>1PC</p>
<p>⑨</p>  <p>2PC</p>	<p>⑩</p>  <p>2PC</p>	<p>⑪</p>  <p>1PC</p>	<p>⑫</p>  <p>2PC</p>
<p>⑬</p>  <p>4PC</p>	<p>⑭</p>  <p>2PC</p>	<p>⑮</p>  <p>1PC</p>	<p>⑯</p>  <p>1PC</p>
<p>⑰</p>  <p>1PC</p>			

A×52+2



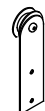
B×52+2



C×8+2



D×4



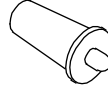
E×10+2



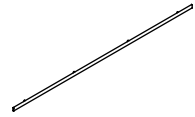
F×12+2



G×4



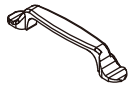
H×1



I×4



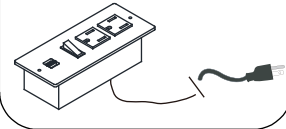
J×2



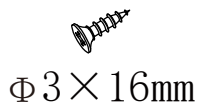
K×4



L×1



M×10+2



N×2



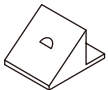
O×2



P×2



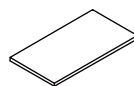
Q×8



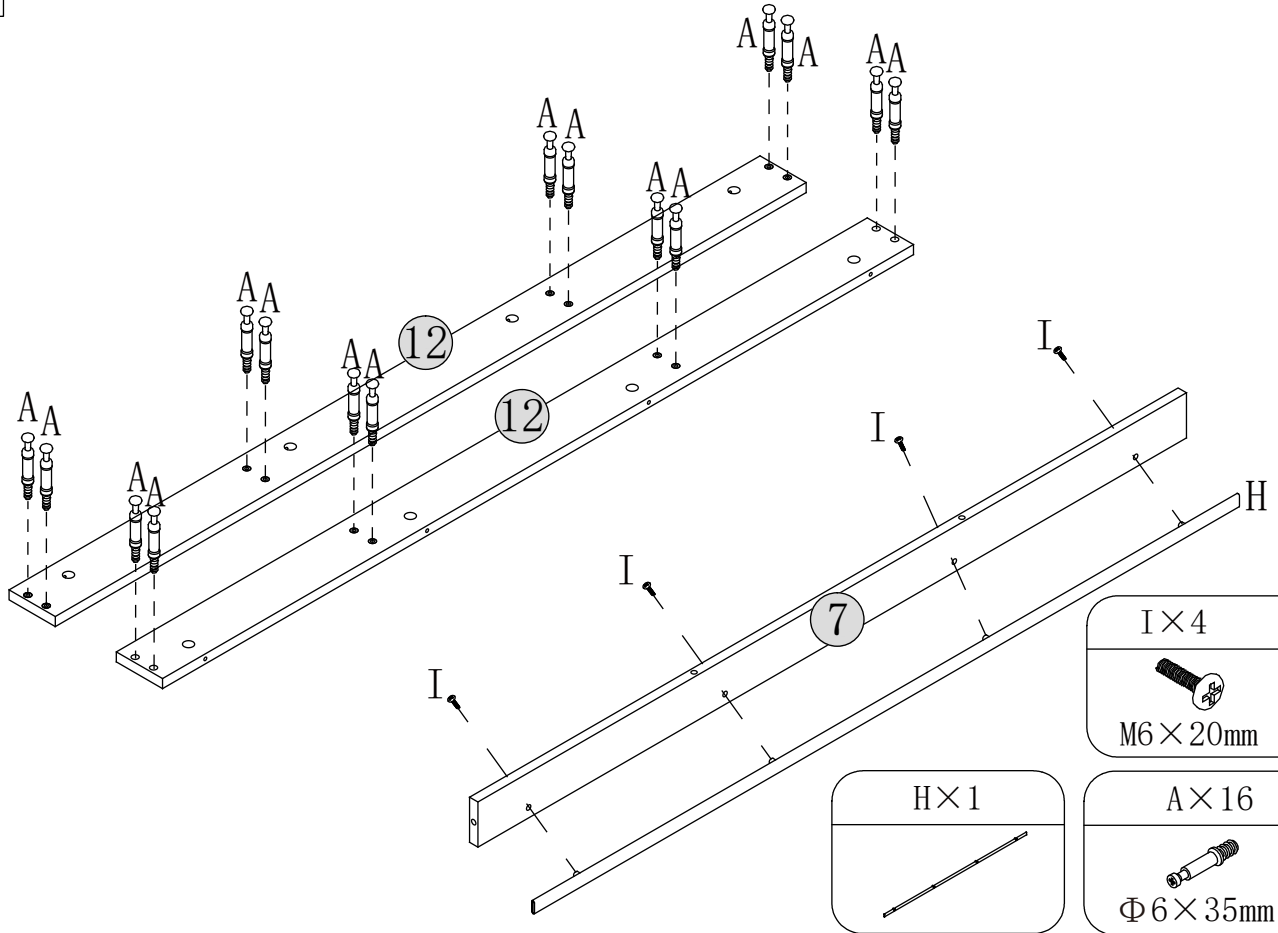
R×52+2



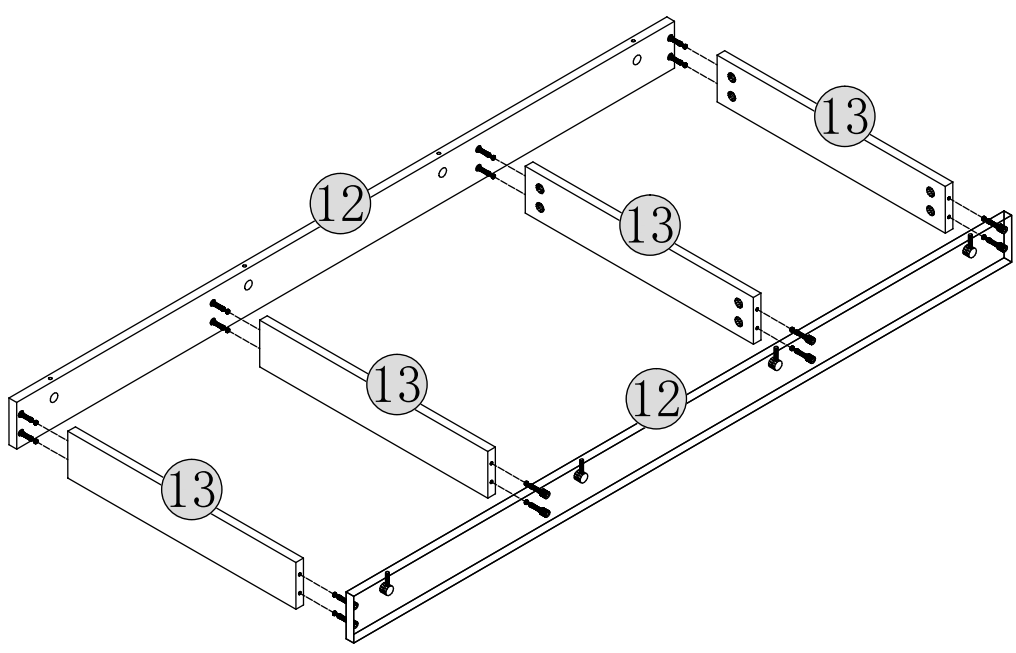
S×6



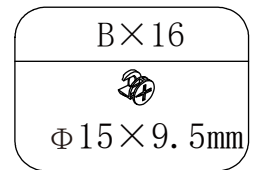
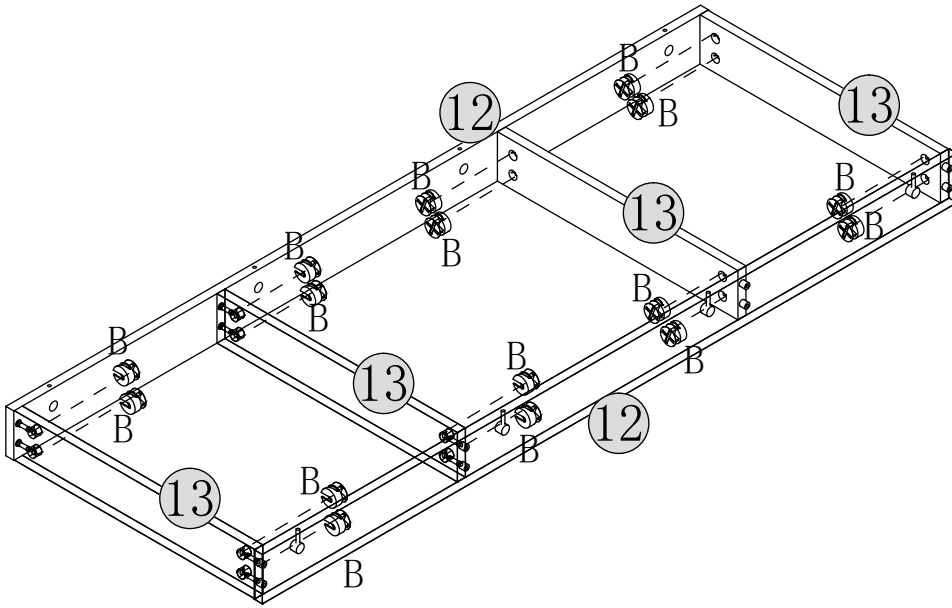
1



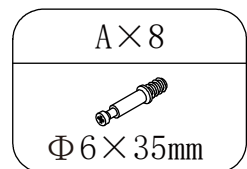
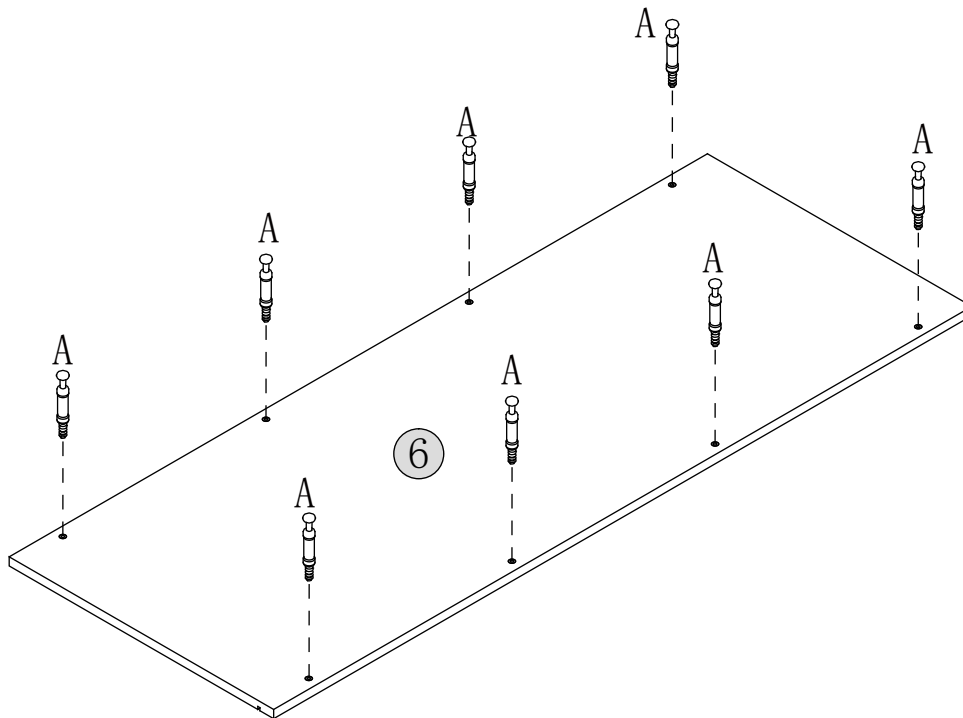
2



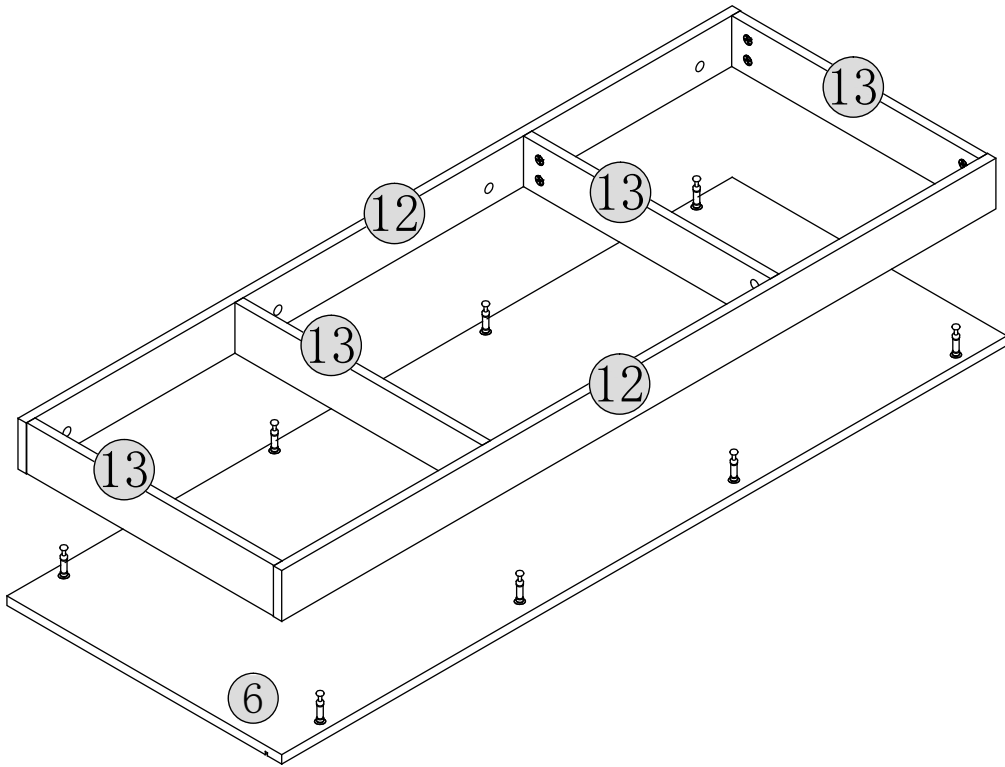
3



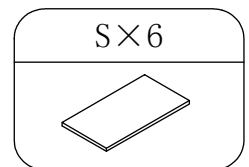
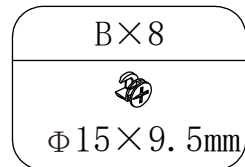
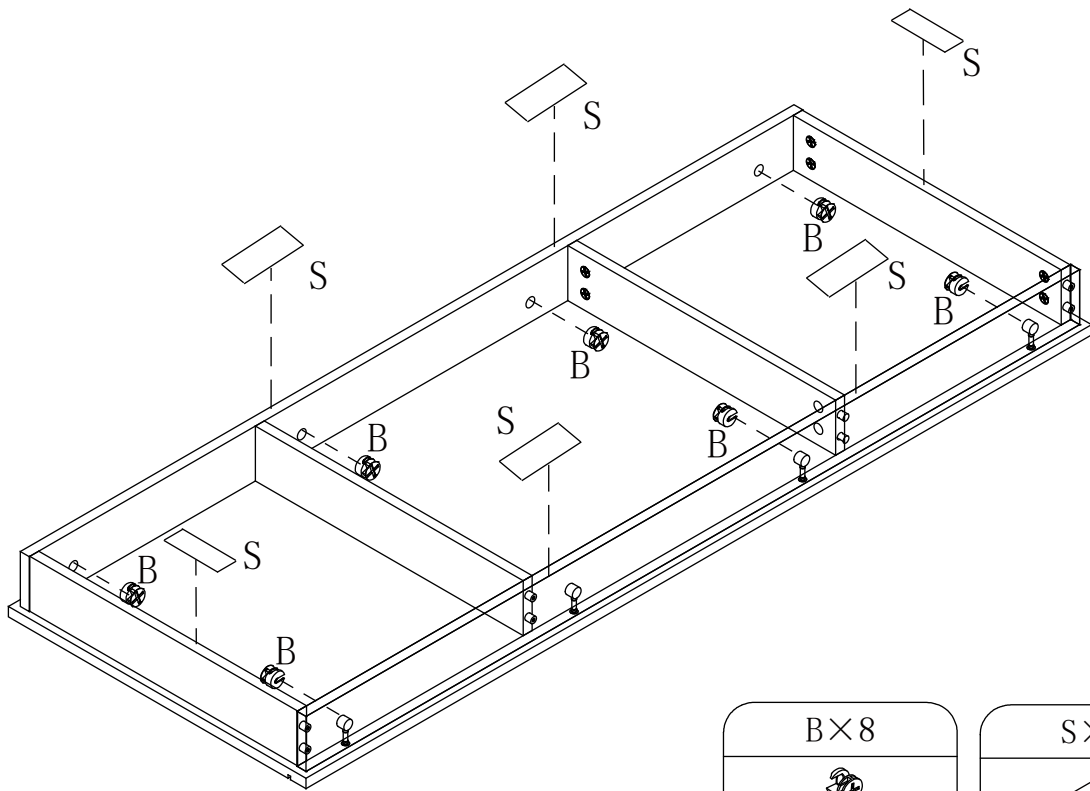
4



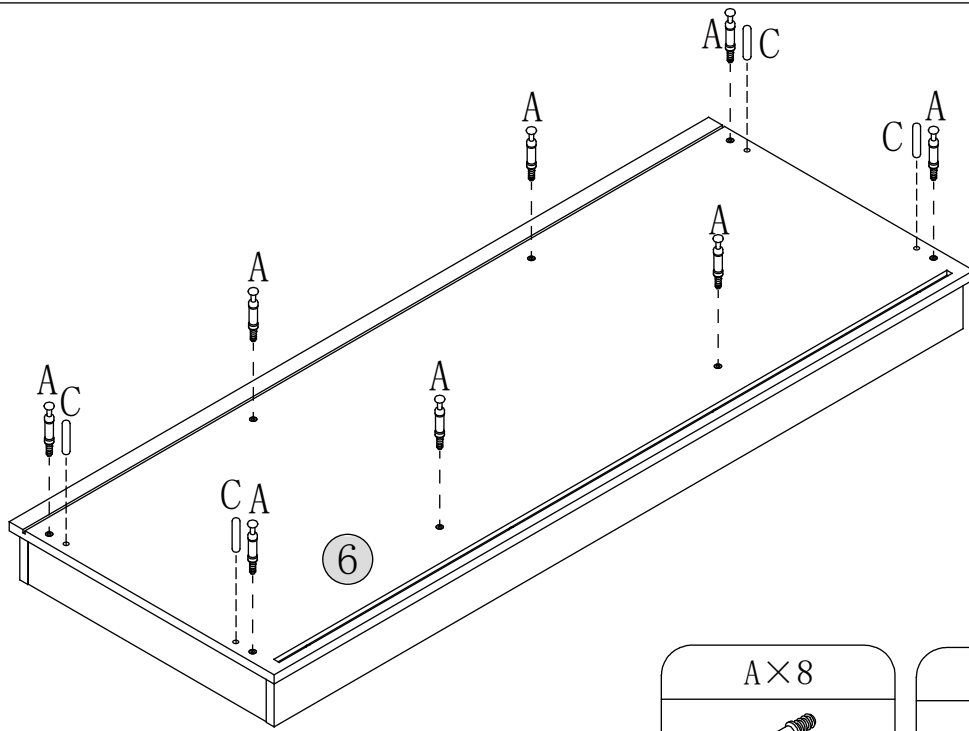
5





6



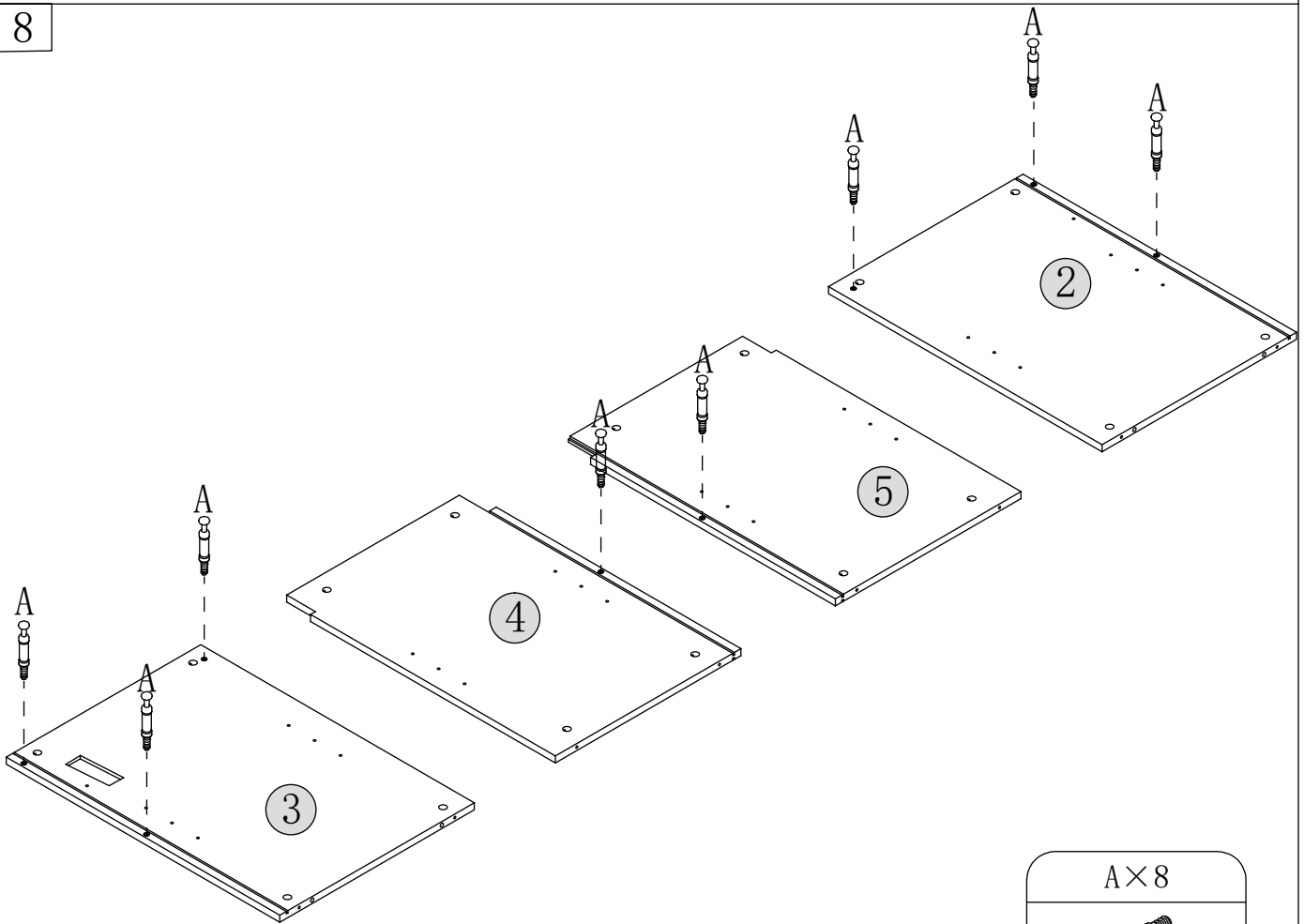
7




A×8

Φ6×35mm

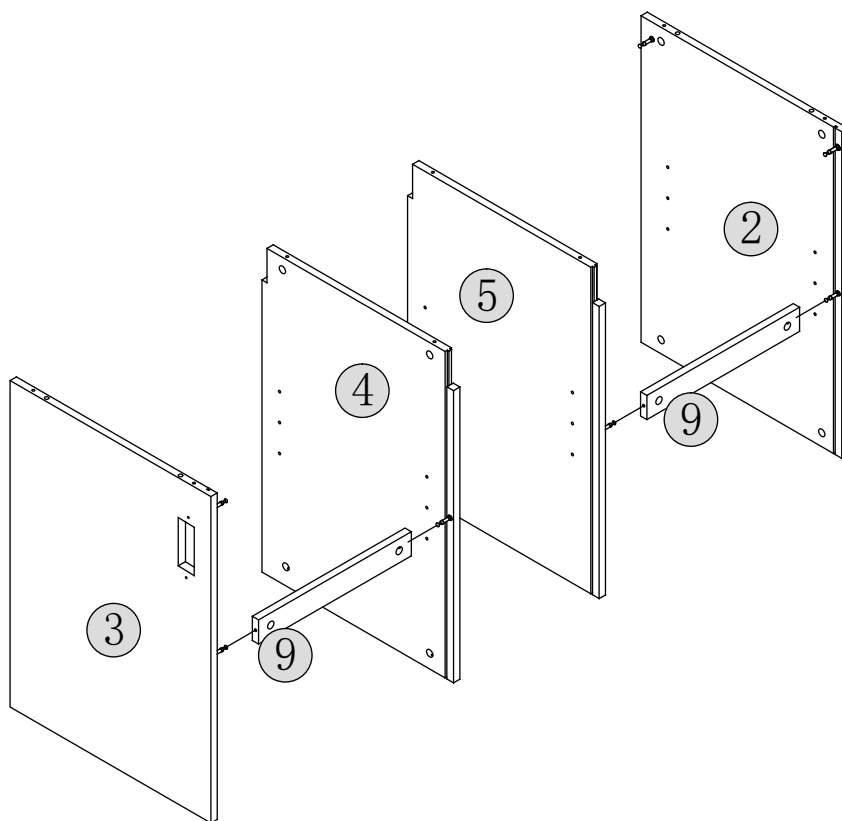
C×4

Φ8×30mm

8

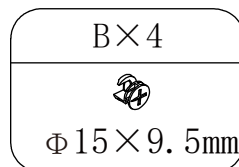
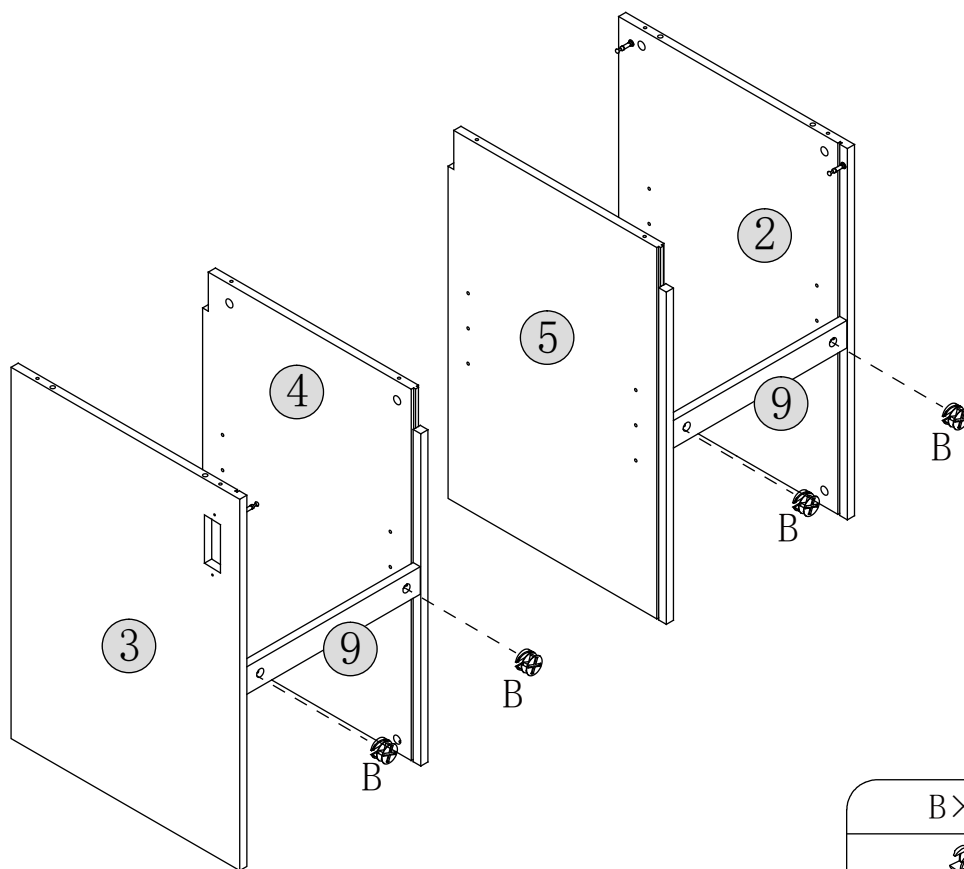


A×8

Φ6×35mm

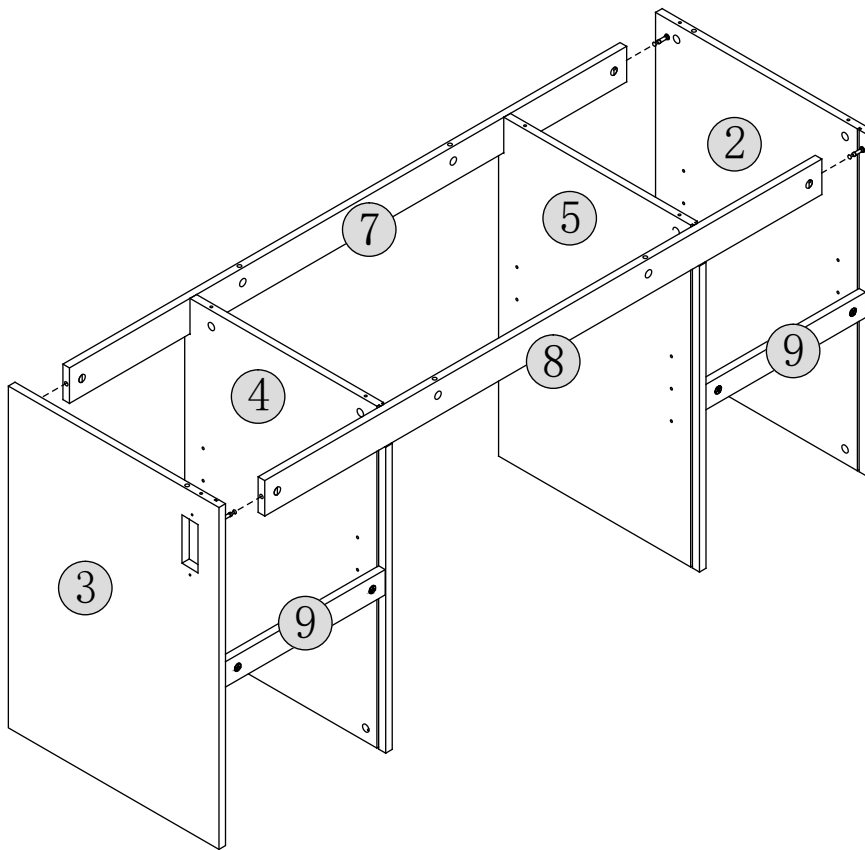
9



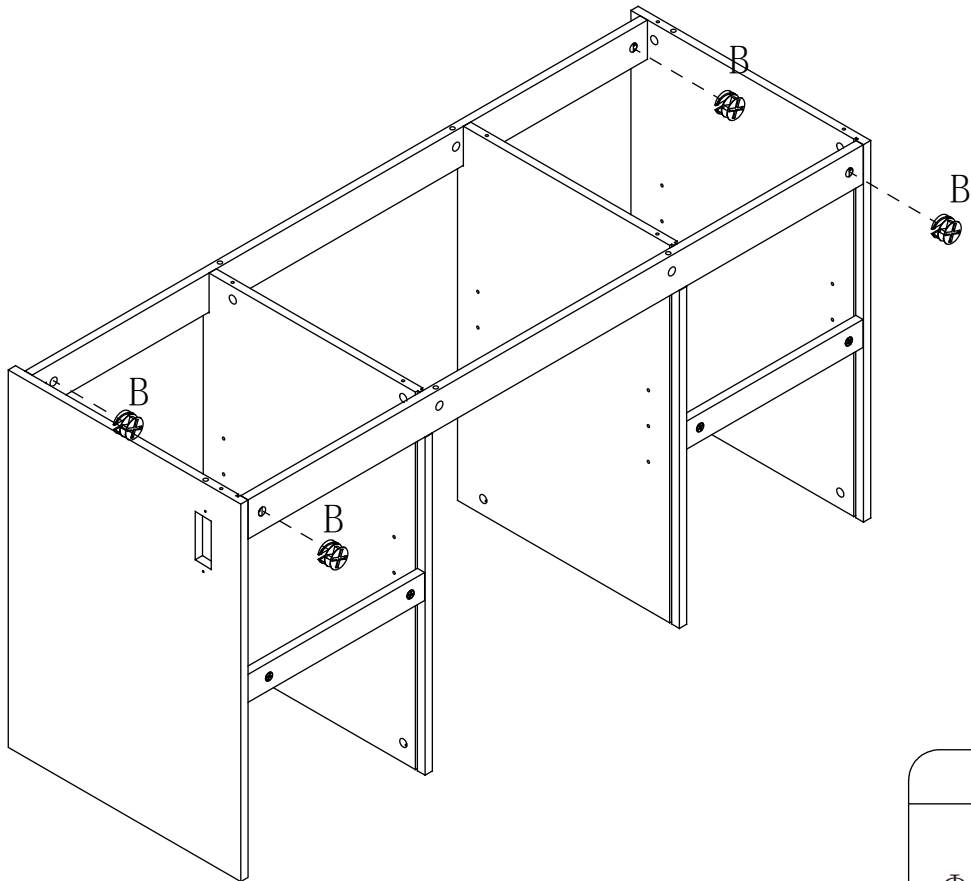
10




11

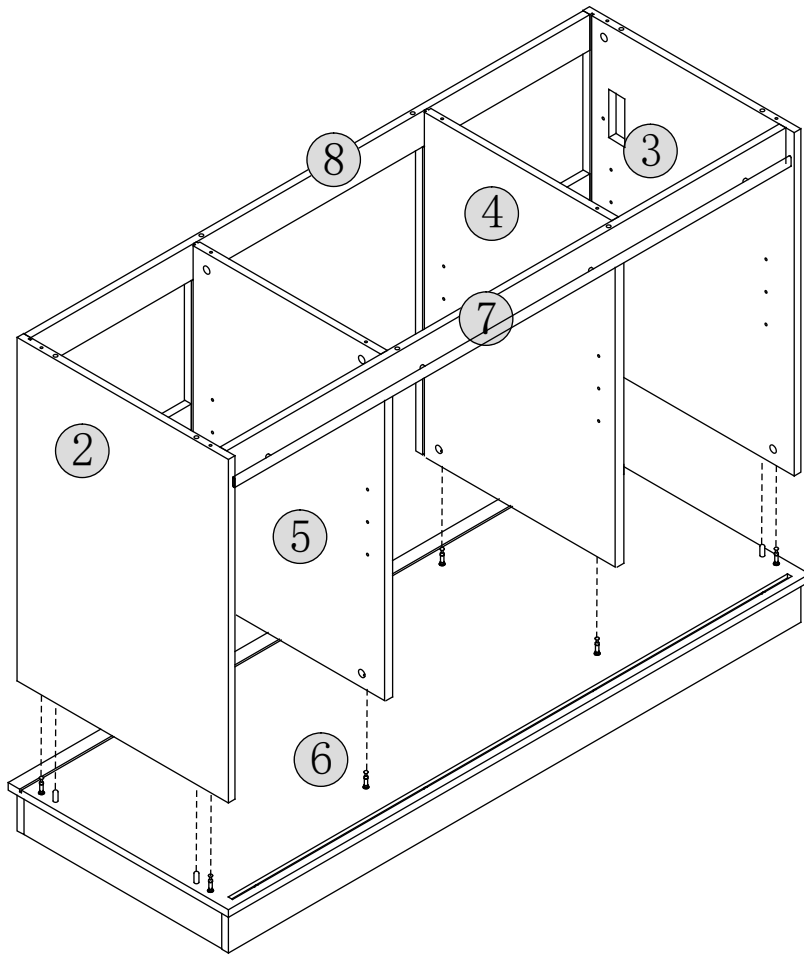


12

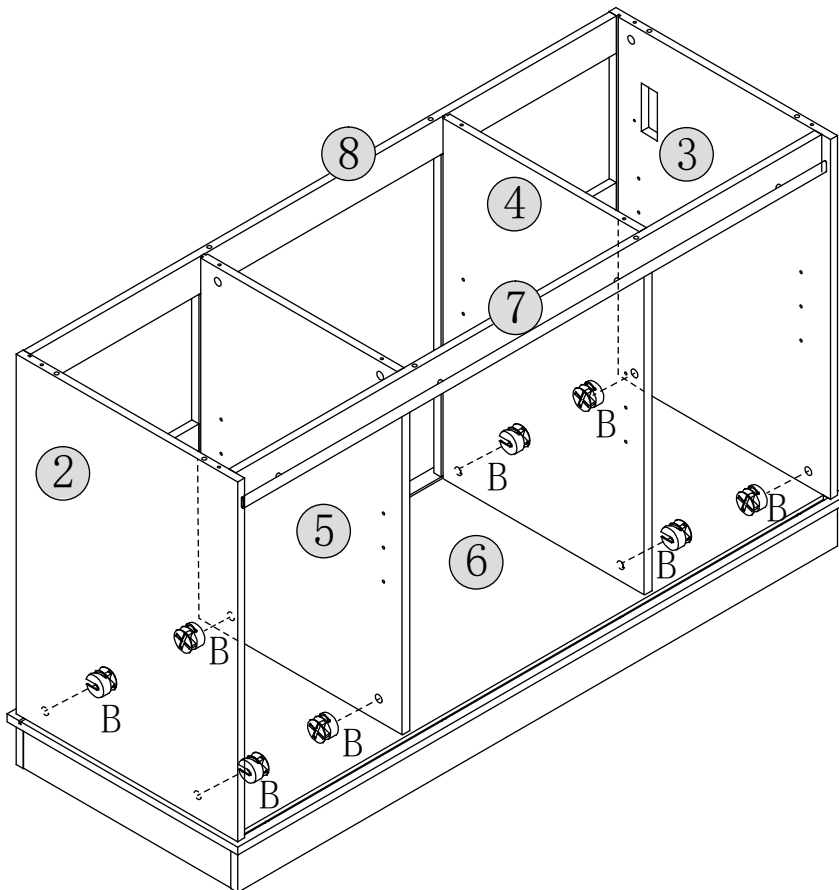



B×4

Φ 15×9.5mm

13

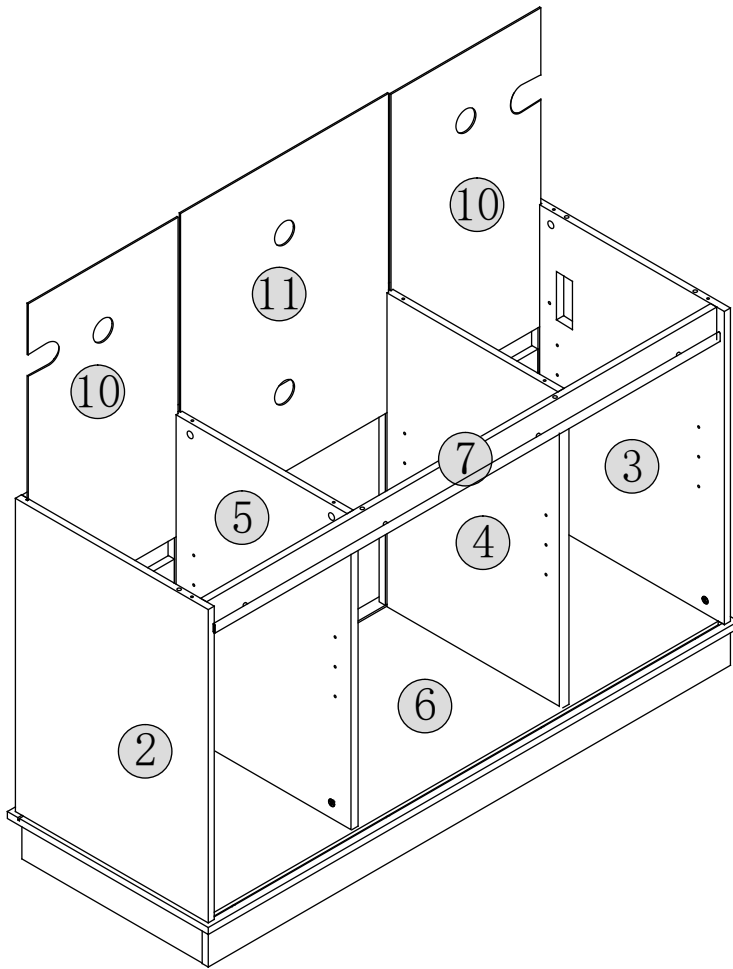


14

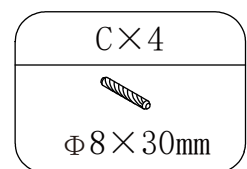
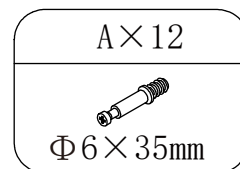
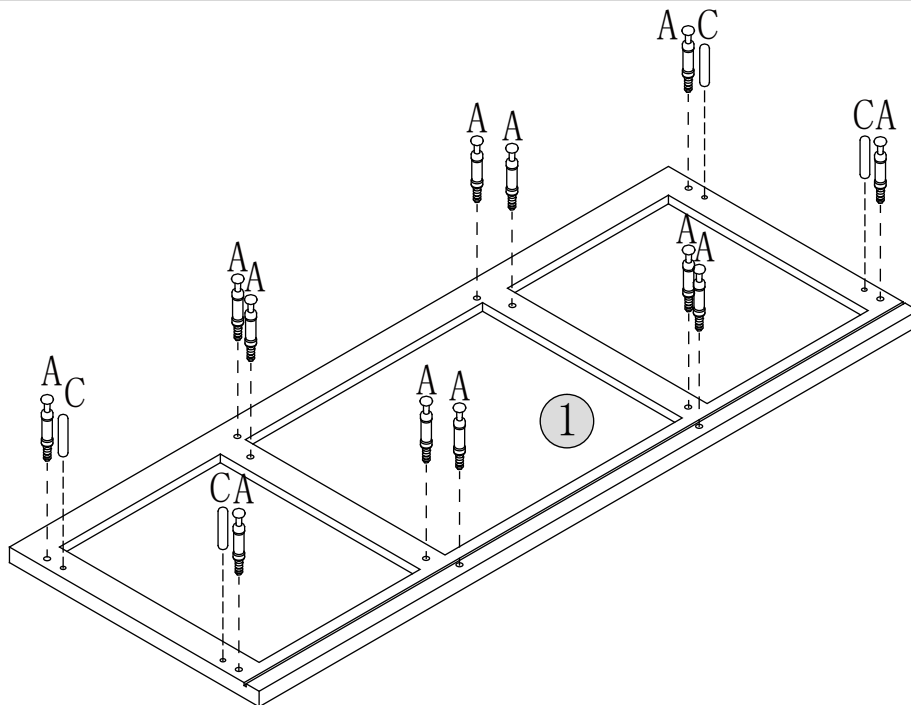


B×8  
  
Φ15×9.5mm

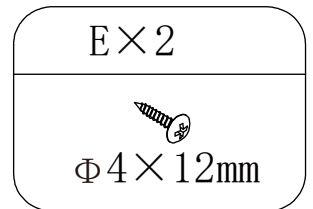
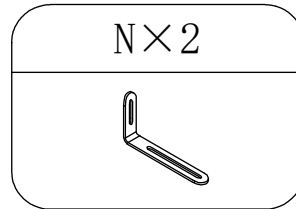
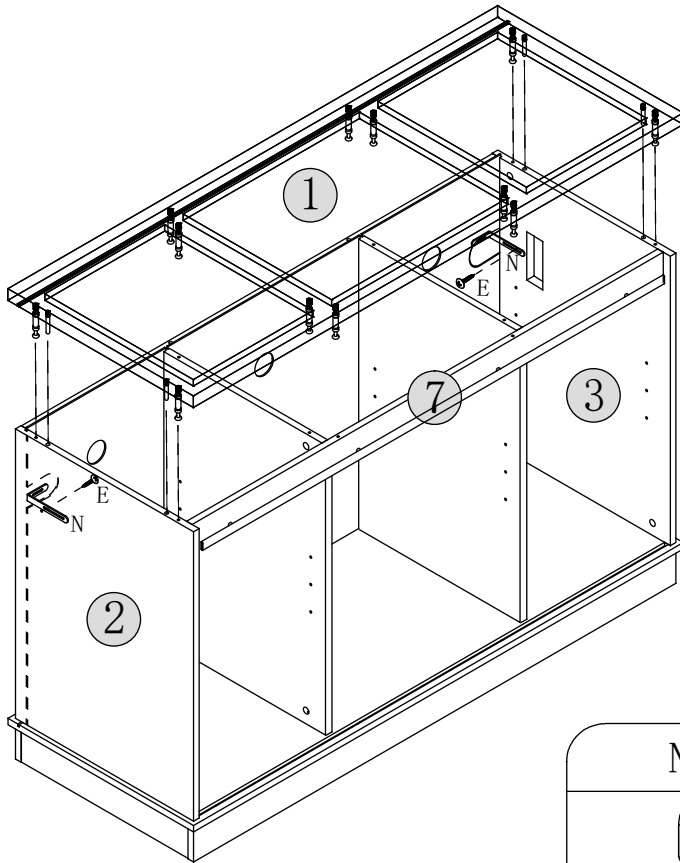
15



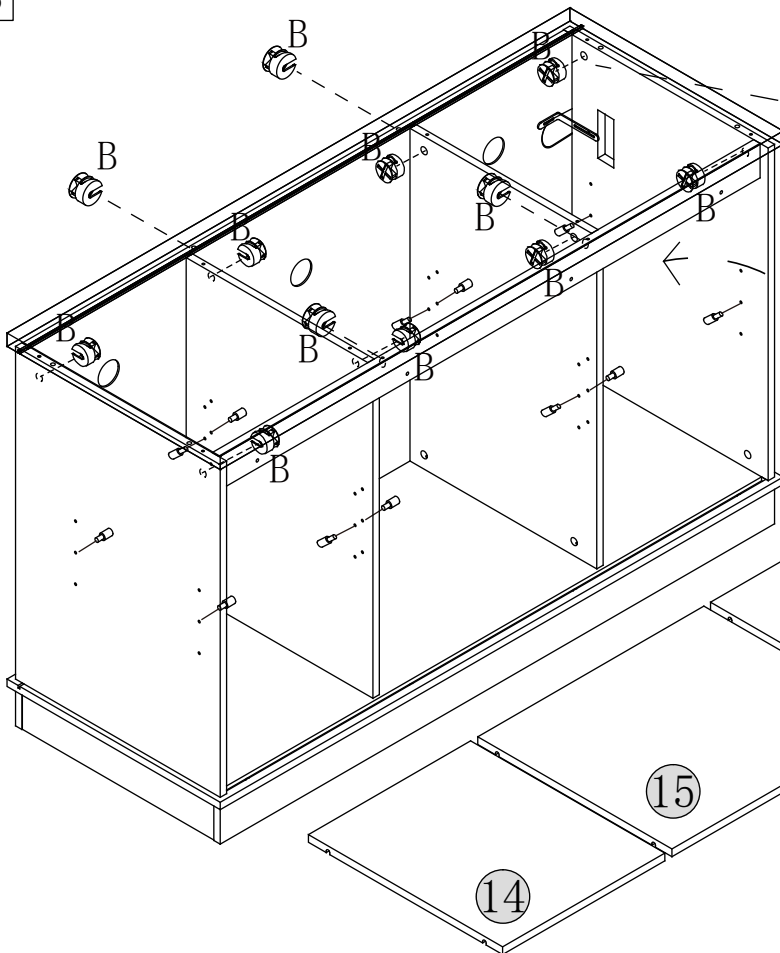
16



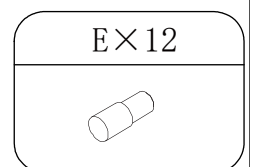
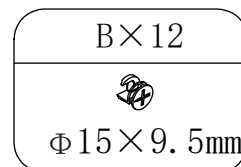
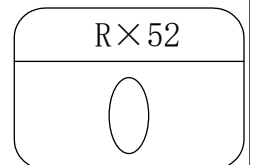
17



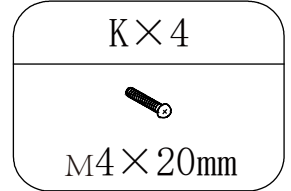
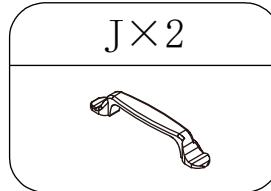
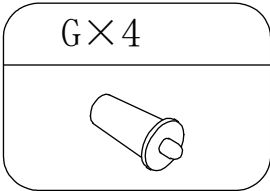
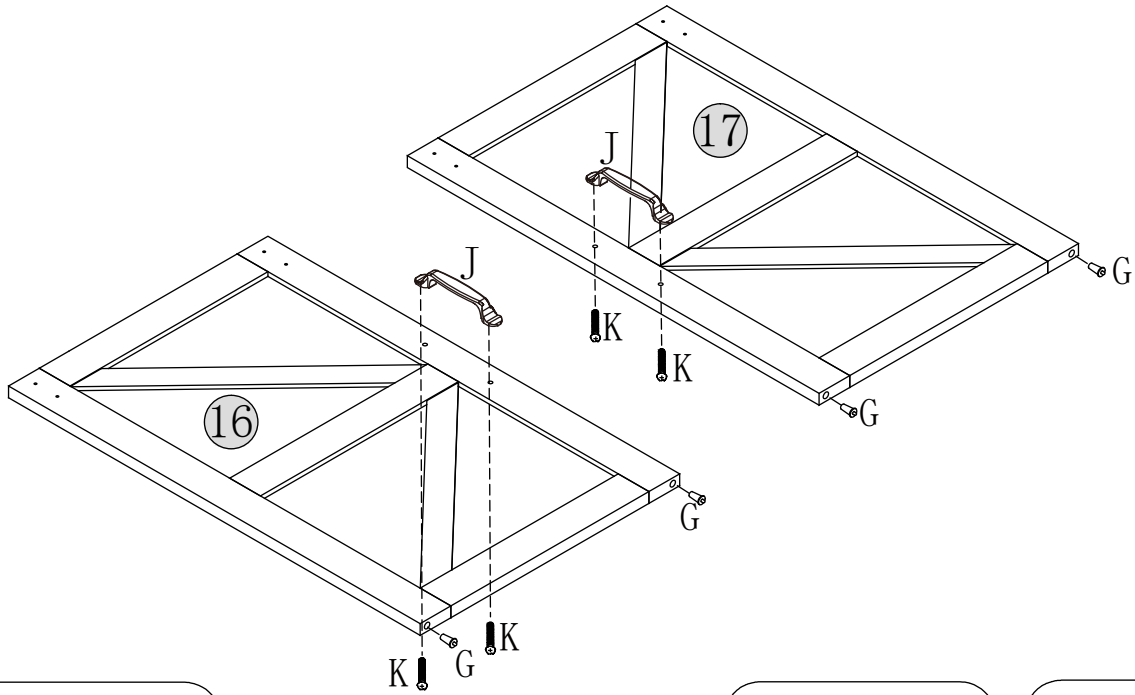
18



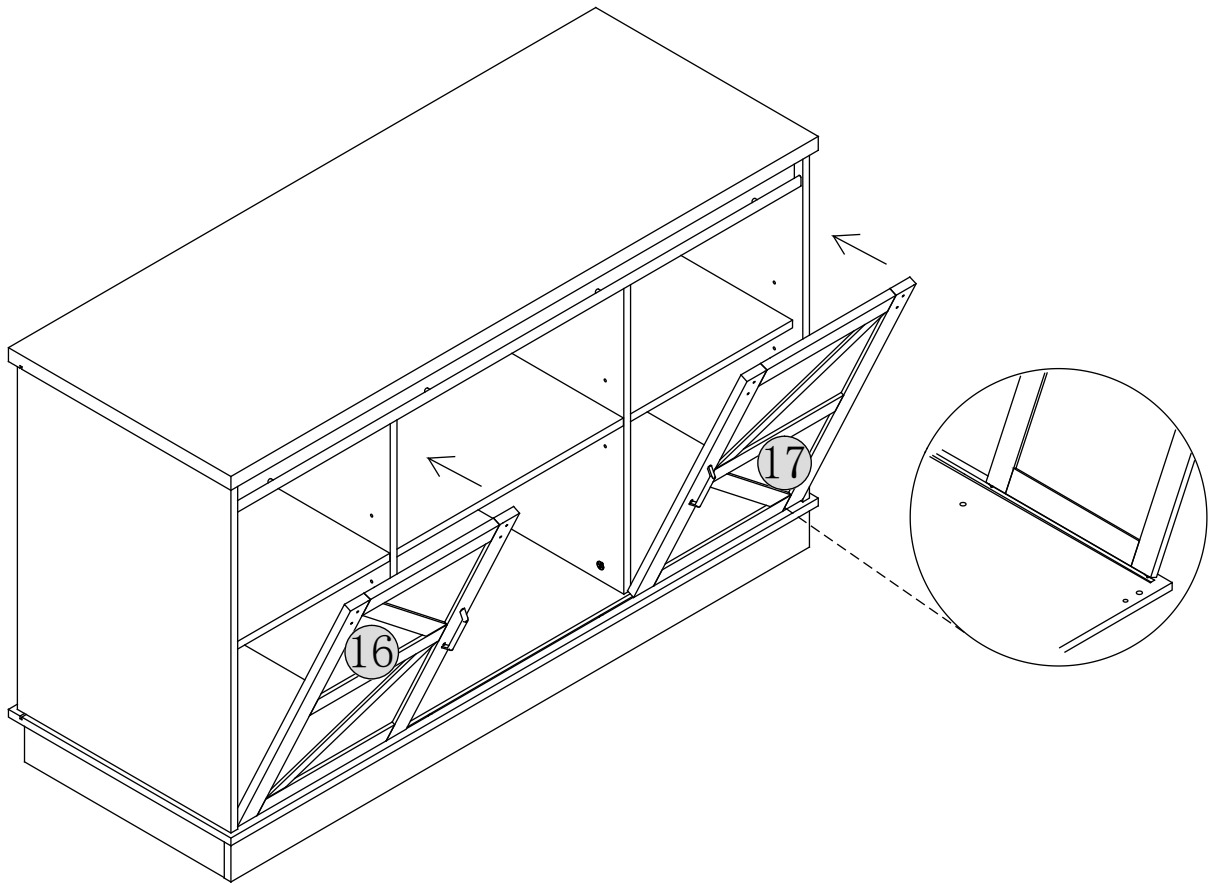
R x52  
Stick the ring patch R on the lock holes



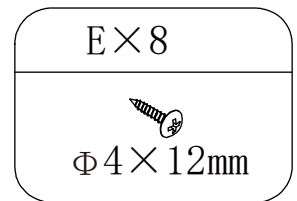
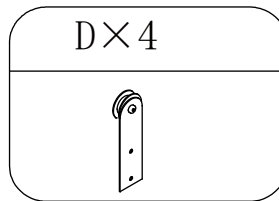
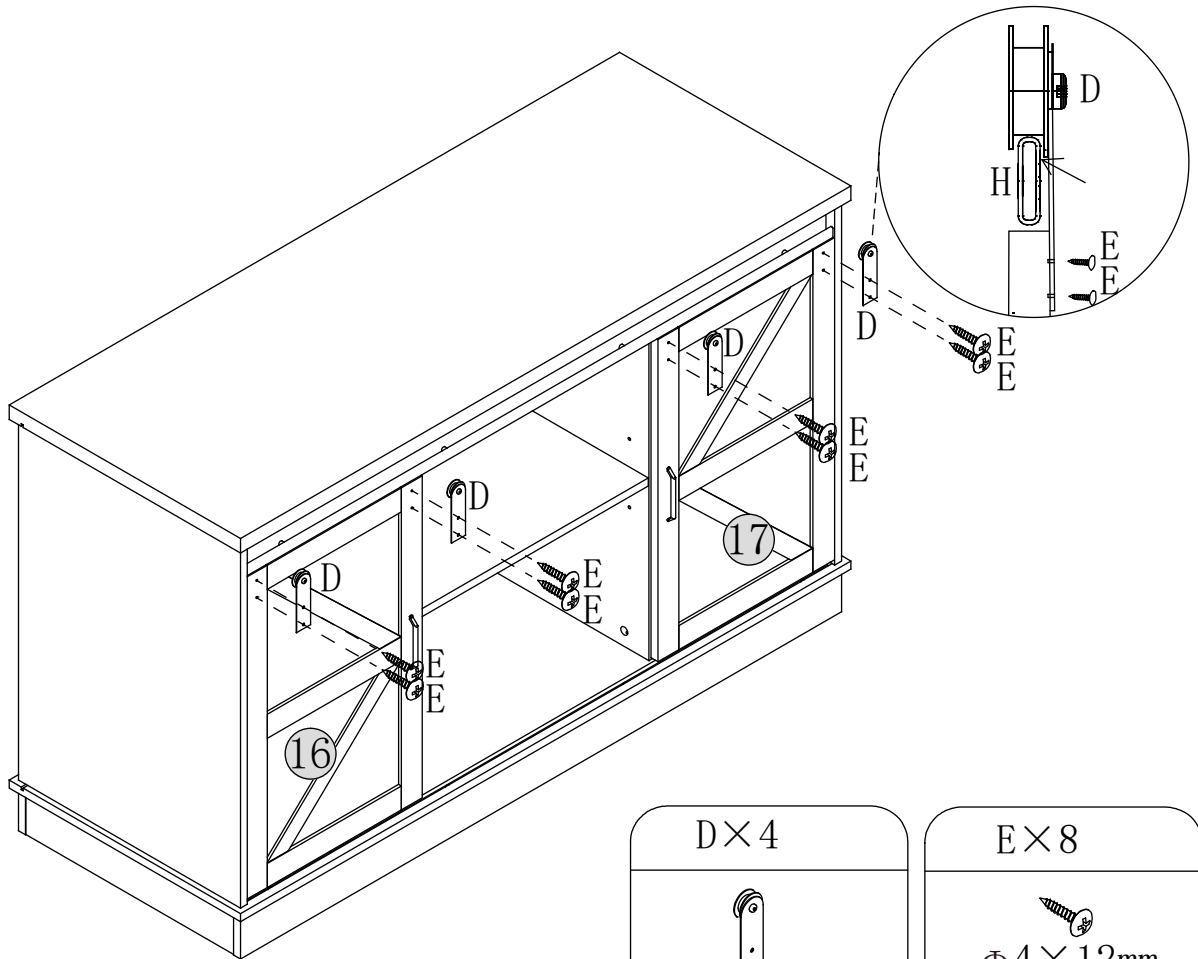
19



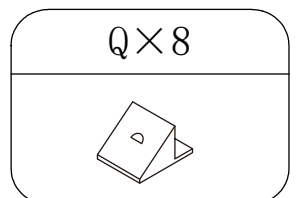
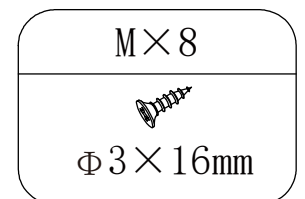
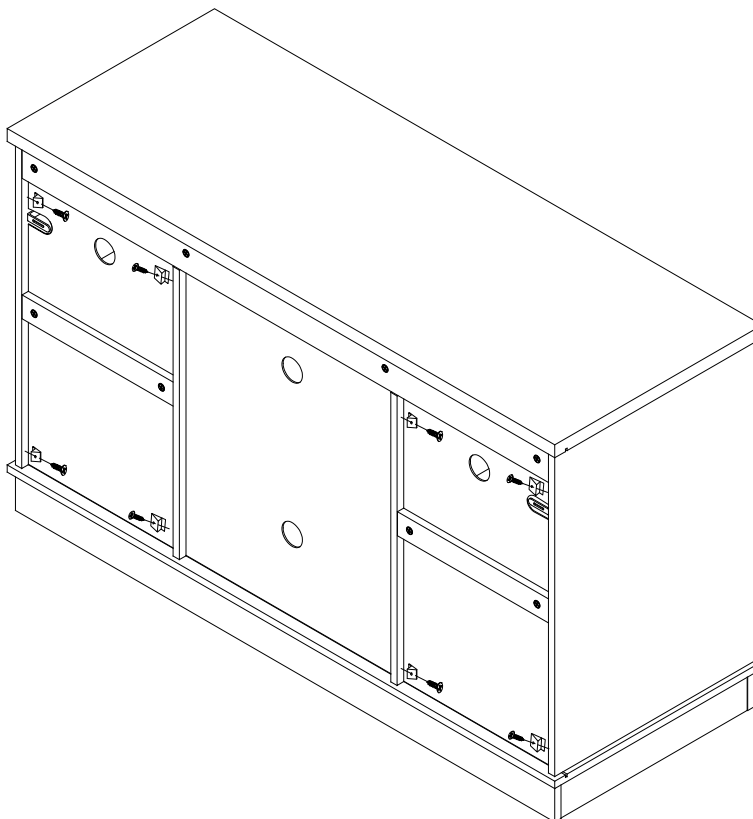
20



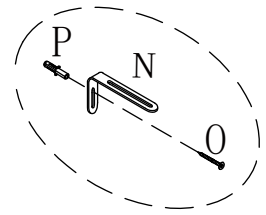
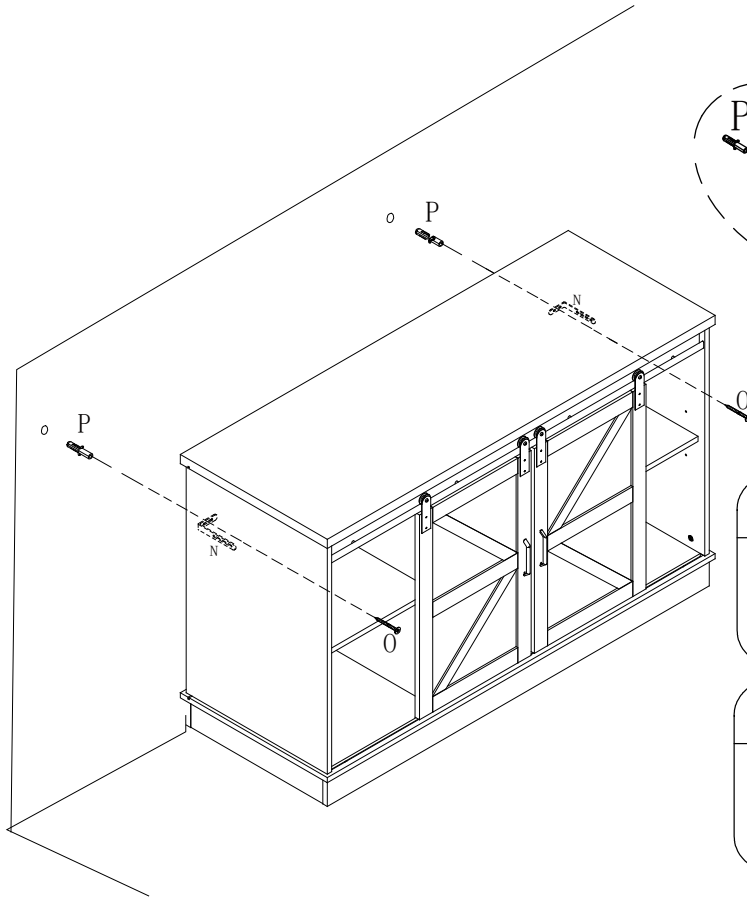
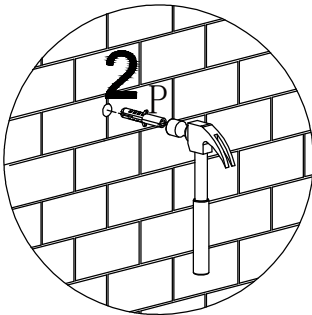
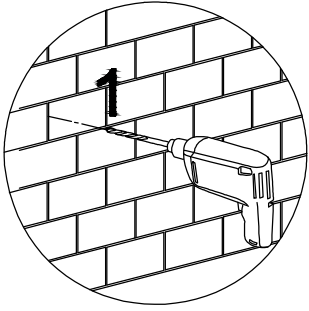
21



22



23



$0 \times 2$

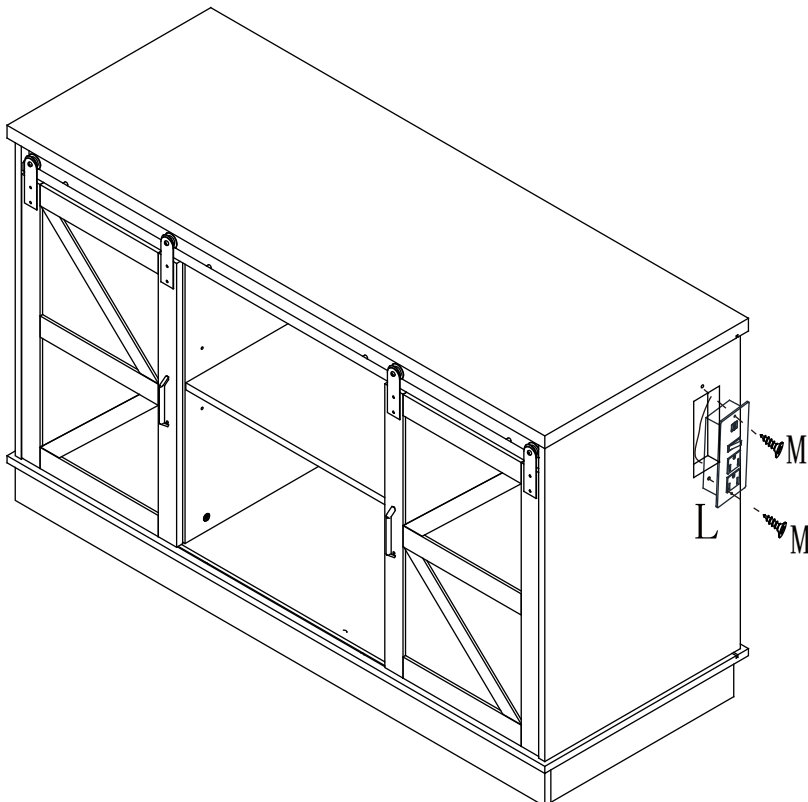


$\Phi 4 \times 30\text{mm}$

$P \times 2$



24



$M \times 2$



$\Phi 3 \times 16\text{mm}$

$L \times 1$

