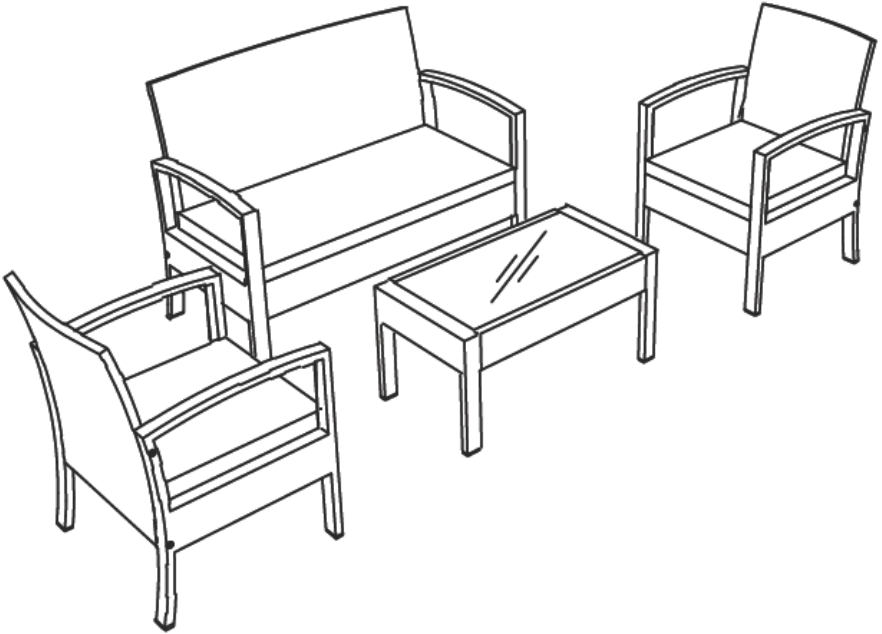


Patio Sweet Easy



ANLEITUNG

Sehr geehrte Kundin, sehr geehrter Kunde,

mit dem Kauf eines unserer Markenprodukte haben Sie eine gute Wahl getroffen. Um möglichst lange Freude mit dem Produkt zu haben und um einen sicheren Umgang damit zu gewährleisten, beachten Sie bitte unbedingt, die umseitig folgende Aufbau- bzw. Bedienungsanleitung. Um den gewünschten hohen Qualitätsstandard zu erfüllen, unterliegen unsere Artikel regelmäßigen Kontrollen und entsprechen selbstverständlich stets den hohen Anforderungen der Europäischen Union. Auch bei den besten Produkten können z.B. durch äußere Umstände Mängel auftreten. Wir stehen zu unserem Qualitätsversprechen und bieten Ihnen den bestmöglichen Service. Sollte ein Problem auftreten, wenden Sie sich an unsere geschulten Mitarbeiter für jede Art Service, Reklamationen und technischen Support.



WICHTIG!

Lesen Sie vor der ersten Verwendung die Anleitung vollständig und gründlich durch. Bewahren Sie diese Anleitung zum späteren Nachschlagen auf. Sollten Sie eines Tages das Produkt weitergeben, achten Sie darauf, auch diese Anleitung weiterzugeben.



ACHTUNG! POTENTIELLE GEFAHR!

Beachten Sie die Sicherheitshinweise und Aufbauanweisungen, um das Risiko von Verletzungen oder Beschädigungen am Produkt zu vermeiden.



ERSTICKUNGSGEFAHR!

Halten Sie kleine Teile und Verpackungsmaterial von Kindern fern!

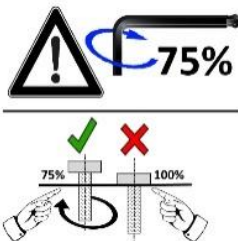


PRODUKTVERÄNDERUNG

Nehmen Sie niemals Änderungen am Produkt vor! Durch Änderungen erlischt die Gewährleistung und das Produkt kann unsicher bzw. schlimmstenfalls sogar gefährlich werden.

ALLGEMEINE HINWEISE

Wir empfehlen für den Aufbau größerer Möbel eine Anzahl von mindestens 2 Personen.



Bitte beachten Sie, dass die Schrauben zunächst von Hand eingesetzt und nur leicht angezogen werden, so dass die Schraube Halt findet und die Elemente locker verbindet.

Schrauben dürfen erst fest angezogen werden, wenn alle Elemente in dieser Form miteinander verbunden sind. Durch das nachträgliche Anziehen der Schrauben können kleine Abweichungen der Bohrlöcher oder Schweißstellen, die bei handgearbeiteten Produkten entstehen können, ausgeglichen werden.

Stellen Sie sicher, dass dieses Produkt vor Verwendung vollständig aufgebaut ist. Überprüfen Sie, dass alle Schrauben und Bolzen festgezogen sind und kontrollieren Sie dies regelmäßig.

Überdrehen Sie die Schrauben nicht, zu fest angezogene Schrauben können das Material schädigen und zu Rissbildung führen. Halten Sie beim Aufbau kleine Kinder fern, Verletzungsgefahr!

Um die Qualität zu erhalten und auch den Pflegeaufwand zu reduzieren empfehlen wir das Produkt vor Sonne, Regen und Witterungseinflüssen zu schützen. Pralle Sonne greift den Kunststoff an, Schmutz oder verwittertes Laub könnten beispielsweise Verunreinigungen oder Schäden hervorrufen. Bei Nichtbenutzung sollten Sie ihr Produkt trocken und geschützt lagern. Wir empfehlen eine geeignete Schutzhülle zu verwenden, die eine ausreichende Luftzirkulation zulässt um Stauässe und Schimmel zu vermeiden. Diese finden Sie in unserem Online Shop.

Sollten Sie keine regelmäßige Pflege und Wartung durchführen, reduzieren Sie die Lebensdauer Ihres Produktes erheblich. Wir können für Folgeschäden, die aus mangelnder Wartung und Pflege entstehen, keine Gewährleistung übernehmen.

Hinweis: Knacken beim ersten Setzen auf z.B. Bänken ist durchaus normal, der zusätzliche Holzleim löst sich. Dies wird für jede Latte max. einmal passieren und ist kein Grund zur Besorgnis.



BESTIMMUNGSGEMÄßE VERWENDUNG

Verwenden Sie das Produkt nur für seinen vorgeschriebenen Zweck. Für entstandene Schäden aufgrund einer nicht bestimmungsgemäßen Verwendung übernimmt der Hersteller keine Haftung. Jegliche Modifikation am Produkt kann die Sicherheit negativ beeinflussen, Gefahren verursachen und führt zum Erlöschen der Gewährleistung.

Nur für den Hausgebrauch und nicht für gewerbliche Nutzung geeignet.

AUSPACKHINWEISE

Öffnen Sie den Karton und nehmen Sie das Produkt heraus.

Prüfen Sie das Produkt nach dem Auspacken auf Vollständigkeit oder Beschädigungen. Spätere Reklamationen können nicht akzeptiert werden.

Dieses Produkt unterliegt strengen Prüfungen und Normen nach den EU-Richtlinien, damit wir Ihnen ein gesundheitlich absolut unbedenkliches Produkt anbieten können. Trotzdem kann es zu leichten Geruchsentwicklungen kommen, was für Sie aber keinerlei gesundheitlichen Schaden bedeutet. Es empfiehlt es sich den Aufbau des Artikels in einer gut belüfteten Umgebung vorzunehmen. Nachdem das Produkt aus der Verpackung genommen wurde, wird der Geruch nach kurzer Zeit verfliegen.



WARTUNGS- UND PFLEGEHINWEISE

Verwenden Sie vor der ersten Benutzung zur Reinigung einen Schwamm und warmes Seifenwasser. Verwenden Sie keine Lösungsmittelhaltigen Reiniger oder Waschmittel, z.B. Bleichmittel können das Produkt beschädigen. Weitere Pflegehinweise finden Sie ggf. am Produkt. Regelmäßige Reinigung, Kontrolle und Wartung erhöhen die Sicherheit und die Lebensdauer des Artikels. Sollten Sie Sitzkissen oder Auflagen mit diesem Artikel erworben haben, beachten Sie bitte, dass die wasserabweisende Beschichtung bei Waschvorgängen aus dem Stoff gewaschen wird. Ihre örtliche Wäscherei kann Sie über die Möglichkeiten einer Imprägnierung beraten.

Tipps zur Fleckenentfernung: Vermeiden Sie Maschinenwäsche! Versuchen Sie erst, den punktuellen Fleck mit lauwarmem Seifenwasser auszuwaschen. Verwenden Sie keine harten Bürsten oder aggressive Reinigungsmittel, die die wasserabweisende Schutzschicht des Kissens bzw. der Auflage beschädigen können.

HOLZPFLEGEHINWEIS

Achten Sie darauf, dass die Holzteile, vor der Montage, mit lauwarmem Wasser und einer leichten Seifenlauge abgewaschen werden, um damit Holzstaub und eventuell überschüssiges Öl oder Vorbehandlungsrückstände zu entfernen. Nehmen Sie danach eine Ölung gemäß Anleitung Ihres Pflegeproduktes vor. Auch Naturprodukte aus Hartholz müssen zur Pflege regelmäßig geölt werden, wenigstens 2xmal pro Jahr.

Vor dem Nachölen mit feinem Schmirgelpapier behandeln und wie zuvor beschrieben reinigen. Anschließend erneut gemäß Anleitung Ihres Pflegeproduktes behandeln.

Schäden durch das Ausbleiben des Ölens, sind nicht durch die Gewährleistung abgedeckt. Farbliche Veränderungen der Oberfläche, Vergrauen und kleine Risse sind bei Naturprodukten ein normaler Prozess und kein Reklamationsgrund. Das regelmäßige Ölen Ihres Naturproduktes verzögert diesen Prozess. Wenn Sie die Pflegehinweise umsetzen, werden Sie lange Zeit Freude an Ihrem neuen Naturprodukthaben.

Stellen Sie Holzmöbel nicht direkt auf den Rasen oder offen porige Oberflächen. Die Feuchtigkeit aus Erde und Gras kann trotz Ölung zu Schimmelbildung o.ä. führen und Ihre Möbel schädigen. Hartholzmöbel sollen nicht permanent im Regen stehen. Wenn Sie ein Öl mit Farbpigmenten erworben haben, kann es passieren, dass die Pigmente aus dem Schutz-Öl ausgewaschen werden. Für die Folgen, verschmutzter Untergründe, übernehmen wir keine Haftung.

Rattan

Ihr neues Rattan Geflecht Produkt hat einen vorbehandelten Korpus aus Stahl/ Aluminium. Die Rattan Produkte sind dazu ausgelegt mit entsprechend geeigneten Kissen oder Auflagen verwendet zu werden. Bei einem Gebrauch ohne Sitzkissen oder Auflagen kann es zu Beschädigungen kommen.



ENTSORGUNG

Am Ende der langen Lebensdauer Ihres Artikels führen Sie bitte die wertvollen Rohstoffe einer fachgerechten Entsorgung zu, so dass ein ordnungsgemäßes Recycling stattfinden kann. Sollten

Sie sich nicht sicher sein, wie Sie am besten vorgehen, helfen die örtlichen Entsorgungsbetriebe oder Wertstoffhöfe gerne weiter.

MANUAL

Dear customer,

You have made a good choice by purchasing one of our branded products. In order to enjoy the product for as long as possible and to ensure safe handling, please observe the assembly and operating instructions overleaf. To ensure the desired high quality standard, our articles are subject to regular controls and of course always meet the high requirements of the European Union. Even the best products can have defects, e.g. due to external circumstances. We stand by our quality promise and offer you the best possible service. Should a problem occur, please contact our trained staff for whatever kind of service, complaints and technical support you require.



IMPORTANT!

Thoroughly read the manual in full before using the unit for the first time. Keep this manual for future reference. If you pass on the product one day, be sure to hand over this manual as well.



ATTENTION! POTENTIAL RISK

Observe the safety instructions and assembly instructions to avoid the risk of injury or damage to the product.



RISK OF SUFFOCATION!

Keep small parts and packaging material away from children!

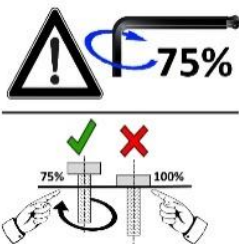


PRODUCT MODIFICATION

Never make modifications to the product! Modifications will invalidate the warranty and the product may become unsafe or – in the worst-case scenario – even dangerous.

GENERAL INFORMATION

We recommend at least 2 people when assembling larger pieces of furniture.



Please note that the screws are first inserted by hand and then only tightened slightly so that the screw is secure and the elements are loosely connected.

Only tighten screws once all elements in this form have been connected to each other. Subsequent tightening of the screws can compensate for slight deviations in the drilled holes or welded joints that sometimes result in handmade products.

Make sure that this product is completely assembled before using it.

Check to make sure that all screws and bolts have been tightened and check this regularly as well.

Do not overtighten the screws. Screws that are tightened too much may damage the material and lead to cracking. Keep small children away during assembly as there is a risk of injury!

In order to maintain the quality and also to reduce the amount of care required, we recommend protecting the product from the sun, rain and other weather influences. Full sun attacks the plastic, dirt or weathered leaves could cause contamination or damage. When not in use, you should store your product in a dry and protected place. We recommend using a suitable protective cover that allows sufficient air circulation to avoid waterlogging and mould. You can find these in our online shop.

If you do not take care and maintain your product regularly, its service life will be reduced considerably. We assume no liability for consequential damage that results from a lack of maintenance and care.

Note: Cracking when sitting on e.g. benches for the first time is quite normal, the additional wood glue comes off. This will happen max. once for each slat and should not be a cause for concern.



INTENDED USES

Use the product only for the purpose it is intended for. The manufacturer accepts no liability for damage caused by unintended use. Any modification to the product may negatively impact safety, cause hazards and invalidate the warranty.

Only suitable for domestic use; not for commercial use.

UNPACKING INSTRUCTIONS

Open the box and remove the product.

After unpacking, please check the product for damage and to ensure it is complete. Subsequent complaints cannot be accepted.

This product is subject to strict tests and standards according to the EU guidelines, to ensure that we can offer you a product that is absolutely harmless to your health. Nevertheless, it can produce a slight odor, but this does not pose any health risk to you. It is recommended that the product be installed in a well-ventilated environment. The odor will disappear after a short time after the product has been removed from the packaging.



MAINTENANCE AND CARE INSTRUCTIONS

Before first use, use a sponge and warm soapy water to clean. Do not use any cleaner or detergent containing a solvent, such as bleach, as this may damage the product. The product may contain additional care instructions. Regularly cleaning, checking and maintaining the product increases its safety and service life. If you have purchased cushions or pads with this item, please note that the water-repelling coating will be washed out of the fabric during washing cycles. Your local laundry facilities can advise you on impregnation options.

Tip for removing stains: Avoid machine washing! First try to wash out spot stains with lukewarm soapy water. Do not use any hard brushes or aggressive cleaning agents that may damage the water repelling protective layer of the cushion or pad.

WOOD CARE ADVICE

Before assembly, make sure that the wooden parts are washed with lukewarm water and a light soap solution to remove wood dust and any excess oil or pre-treatment residues. Then apply the oil according to the instructions for your care product. Even natural products made of hardwood must be oiled regularly for care, at least twice a year.

Before re-oiling, treat with fine sandpaper and clean as described above. Then treat again according to the instructions for your care product.

Damage caused by failure to oil is not covered by the warranty. Changes in the colour of the surface, greying and small cracks are a normal process with natural products and should not be a reason for complaint. Regular oiling of your natural product delays this process. If you follow the care instructions, you will enjoy your new natural product for a long time.

Do not place wooden furniture directly on the lawn or open porous surfaces. Moisture from soil and grass can cause mold or similar despite oiling and damage your furniture. Hardwood furniture should not be left standing permanently in the rain. If you have purchased an oil with color pigments, the pigments may be washed out of the protective oil. We are not liable for the consequences of dirty surfaces.

Rattan

Your new rattan wickerwork product has a pre-treated steel/aluminum body. The rattan products are designed to be used with suitable cushions or pads. Using the product without cushions or pads may cause damage.



DISPOSAL

At the end of your item's long service life, please dispose of the valuable raw materials properly so that proper recycling can take place. If you are not sure how best to proceed, the local waste disposal companies or recycling centres will be happy to help.

INTRODUCTIO

Chère cliente, cher client,

En achetant un produit de notre marque, vous avez fait le bon choix. Afin de profiter le plus longtemps possible de votre produit et d'assurer une manipulation sans danger, veuillez vous reporter à la présente notice de montage et d'utilisation. Pour atteindre le niveau de qualité souhaité, nos articles sont soumis à des contrôles réguliers et répondent bien sûr toujours aux exigences élevées de l'Union européenne. Cependant, même avec les meilleurs produits, des défauts peuvent survenir, par exemple en raison de circonstances externes. Nous faisons notre maximum afin d'assurer la meilleure qualité et le meilleur service possibles. Toutefois, en cas de problème ou de réclamation, n'hésitez pas à contacter notre service client.



IMPORTANT !

Avant la première utilisation, veuillez lire la notice attentivement et intégralement. Veuillez conserver ce manuel afin de pouvoir y reporter ultérieurement. Si vous deviez un jour transmettre le produit, veuillez à fournir également ce manuel.



ATTENTION ! DANGER POTENTIEL

Respectez les consignes de sécurité et la notice de montage afin d'éviter tout risque de blessures ou toute détérioration du produit.



RISQUE-D'ÉTOUFFEMENT !

Garder les petites pièces et l'emballage hors de portée des enfants !

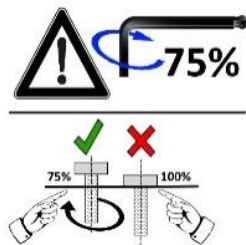


MODIFICATIONS DU PRODUIT

Ne jamais apporter de modifications au produit ! En cas de modifications, la garantie expire et le produit peut devenir non sûr, voire dangereux, dans le pire des cas.

CONSIGNES GÉNÉRALES

Pour le montage de gros meubles, nous conseillons de prévoir 2 personnes au moins.



Les vis doivent dans un premier temps être mises en place manuellement et elles ne doivent être serrées que légèrement, c'est-à-dire juste ce qu'il faut pour qu'elles se mettent en prise et maintiennent les éléments sans les serrer.

Les vis ne doivent être serrées à fond qu'une fois que tous les éléments ont été assemblés entre eux sous cette forme. Le fait de serrer les vis après coup permet de compenser les petits écarts des trous de perçage ou des points de soudage qui peuvent apparaître sur des produits faits main.

Avant d'utiliser ce produit, assurez-vous qu'il a été entièrement monté. Vérifiez que toutes les vis et tous les boulons ont été bloqués et vérifiez ce blocage régulièrement.

Ne serrez pas les vis de façon excessive. Des vis trop serrées peuvent endommager le matériau et provoquer la formation de fissures. Lors du montage, tenez les petits enfants à distance. Risque de blessures!

Afin de maintenir la qualité du produit et de faciliter son entretien, il est conseillé de le protéger du soleil, de la pluie et des intempéries. Exposé en plein soleil, le plastique est attaqué. Par ailleurs, la saleté et les feuilles mortes peuvent par exemple salir ou endommager le produit. En cas de non-utilisation, il est conseillé de stocker l'article dans un endroit sec et protégé. Nous vous recommandons d'utiliser une housse de protection adaptée assurant une bonne circulation de l'air. Elle permettra ainsi d'éviter l'apparition d'humidité et la formation de moisissures. Vous la trouverez dans notre boutique en ligne.

Si vous ne procédez pas à une maintenance et à un entretien réguliers, vous réduisez sensiblement la durée de vie de votre produit. Nous ne pouvons accorder aucune garantie pour les dommages résultant d'un manque de maintenance et d'entretien.

Remarque: Les craquements lors de la première assise sur des bancs, par exemple, sont tout à fait normaux. La colle à bois en excès se résorbe. Cela n'arrivera qu'une seule fois pour chaque latte et ne doit pas être source d'inquiétude.



UTILISATION CONFORME

L'appareil doit uniquement être utilisé pour l'usage prévu. Le fabricant décline toute responsabilité pour tout dégât causé en raison d'une utilisation non conforme. Toute modification apportée au produit peut avoir des conséquences négatives en matière de sécurité, engendrer des risques et entraîner l'annulation de la garantie.

Uniquement conçu pour un usage domestique et non pour un usage commercial.

CONSIGNES DE DÉBALLAGE

Ouvrez le carton et retirez le produit.

Une fois le produit déballé, vérifiez qu'il est complet ou qu'il ne présente pas d'endommagements. Aucune réclamation formulée tardivement ne sera acceptée.

Ce produit est soumis à des tests rigoureux et respecte les normes imposées par les directives de l'Union européenne afin que nous puissions vous proposer un produit absolument sans danger pour votre santé. Néanmoins, de légères odeurs peuvent s'en dégager, mais elles sont sans danger pour votre santé. Il est recommandé d'assembler l'article dans un endroit bien ventilé. Une fois que le produit a été retiré de l'emballage, l'odeur disparaît rapidement.



CONSIGNES DE MAINTENANCE ET D'ENTRETIEN

Pour nettoyer le produit, utilisez une éponge et de l'eau savonneuse chaude avant la première utilisation. N'utilisez pas de détergents ou de produits de lavage contenant des solvants. Les agents de blanchiment, par exemple, peuvent endommager le produit. Le cas échéant, vous trouverez d'autres consignes d'entretien inscrites sur le produit lui-même. Un nettoyage, une maintenance et un contrôle réguliers augmentent la sécurité et la durée de vie de l'article. Si vous avez acheté des coussins ou des matelas avec cet article, veuillez noter que les lavages élimineront le revêtement hydrophobe du tissu. Votre laverie locale pourra vous conseiller quant aux possibilités d'imprégnation.

Conseil pour éliminer les taches: Évitez le lavage en machine! Essayez d'abord d'éliminer la tache ponctuelle à l'aide d'eau savonneuse tiède. N'utilisez pas de brosses dures ou de détergents agressifs susceptibles d'endommager la couche de protection hydrophobe du coussin ou du matelas.

INSTRUCTION D'ENTRETIEN DU BOIS

Assurez-vous de bien rincer les pièces en bois à l'eau tiède et savonneuse avant de procéder au montage afin d'enlever la poussière de bois et tout excès d'huile ou de résidus de prétraitement. Appliquez de l'huile à votre produit conformément aux instructions de votre produit d'entretien. Même les produits en bois dur naturel doivent être huilés régulièrement, au moins deux fois par an.

Avant d'appliquer une nouvelle couche d'huile, passez un papier de verre fin et nettoyez le produit comme décrit précédemment. Vous pouvez ensuite le traiter une nouvelle fois conformément aux instructions de votre produit d'entretien.

La garantie ne couvre pas de dommages causés par Si le produit n'est pas huilé suffisamment, ceci peut causer des dommages que la garantie ne couvre pas.

Changements de couleur de la surface, le grisonnement et les petites fissures sont un processus normal pour les produits naturels et ne peuvent donc donner lieu à une réclamation. L'huilage régulier de votre produit naturel retarde ce processus. Si vous suivez les instructions d'entretien, vous profiterez longtemps de votre nouveau produit naturel.

Ne placez pas de meubles en bois directement sur la pelouse ou sur des surfaces poreuses. L'humidité de la pelouse peut entre autres provoquer des moisissures malgré l'huilage et donc endommager vos meubles. Les meubles en bois ne doivent pas être exposés durablement à la pluie. Si vous avez acheté une huile contenant des pigments colorés, il peut arriver que les pigments dégorgent. Nous déclinons dans ce cas toute responsabilité en cas de souillures des sols.

Rotin

Votre nouveau produit en tresse de rotin dispose d'une structure en acier / aluminium prétraité. Les produits en rotin sont conçus pour être utilisés avec des coussins ou revêtements appropriés. Leur usage sans coussins ou revêtements peut causer des dommages.



MISE AU REBUT

À la fin de la longue durée de vie de votre article, veuillez éliminer correctement les matières premières précieuses, afin de garantir un recyclage adéquat. Si vous n'êtes pas certain de la meilleure façon de procéder, les entreprises locales d'élimination des déchets ou les centres de recyclage seront ravis de vous aider.



Le produit et l'emballage sont soumis aux directives de recyclage. Pour plus d'informations, rendez-vous sur: quefairedemesdechets.fr

ISTRUZIONI

Caro/a cliente,

acquistando uno dei nostri prodotti hai fatto un'ottima scelta. Per godertelo il più a lungo possibile e per fene un utilizzo corretto, ti preghiamo di osservare le seguenti istruzioni di montaggio e funzionamento. Per soddisfare gli elevati standard di qualità, i nostri articoli sono soggetti a controlli regolari e ovviamente soddisfano le stringenti norme dell'Unione Europea. Tuttavia anche i migliori prodotti possono avere ad es. qualche piccolo difetto dovuto a circostanze esterne. Manteniamo sempre la nostra promessa di qualità e offriamo il miglior servizio possibile. Se dovessi comunque riscontrare dei problemi, ti preghiamo di contattare il nostro personale qualificato per qualsiasi tipo di richiesta, reclamo o supporto tecnico.



IMPORTANTE!

Osservare le istruzioni di sicurezza e di montaggio per evitare il rischio di lesioni o danni al prodotto.



ATTENZIONE! PERICOLO POTENZIALE

Leggere le istruzioni completamente e in maniera accurata. Conservare questo manuale per consultarlo in futuro. Se un giorno venderai il prodotto, assicurati di consegnare anche questo manuale.



PERICOLO DI SOFFOCAMENTO!

Tenere le parti più piccole al di fuori dalla portata dei bambini.



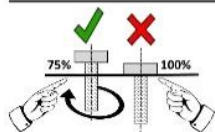
MODIFICHE AL PRODOTTO

Non apportare in nessun caso modifiche al prodotto! Eventuali modifiche possono invalidare la garanzia e rendere il prodotto non sicuro o addirittura pericoloso.

ISTRUZIONI GENERALI



Per l'assemblaggio di mobili di grandi dimensioni consigliamo la presenza di almeno 2 persone.



Inserire le viti in un primo momento manualmente e serrarle solo leggermente, in modo da permettere alla vite di trovare supporto e collegare gli elementi liberamente.

Si può procedere con il serraggio completo delle viti solo quando tutti gli elementi sono collegati gli uni con gli altri in questo modo.

Serrando le viti in un secondo momento, è possibile compensare le eventuali piccole divergenze dei fori o delle saldature che possono caratterizzare i prodotti artigianali.

Assicurarsi che il prodotto sia assemblato in tutte le sue componenti prima di utilizzarlo. Verificare il corretto serraggio di viti e bulloni e controllarne lo stato periodicamente.

Non stringere eccessivamente le viti per evitare di danneggiare il materiale e provocare fessurazioni. Tenere lontano i bambini durante le operazioni di assemblaggio: pericolo di lesioni!

Per mantenere la qualità e anche per ridurre lo sforzo per la manutenzione, si consiglia di proteggere il prodotto dal sole, dalla pioggia e dagli agenti atmosferici. La forte luce del sole attacca la plastica, la sporcia o le foglie secche, per esempio, potrebbero causare contaminazioni o danni. Quando non è in uso, è necessario conservare il prodotto in un luogo asciutto e protetto. Raccomandiamo di usare una copertura protettiva adatta che permetta una sufficiente circolazione dell'aria per evitare la formazione di ristagno dell'acqua e la muffa. Potete trovarla nel nostro negozio online.

La mancata cura o la scarsa manutenzione possono ridurre la durata di vita del prodotto. I danni provocati da mancata manutenzione o scarsa cura del prodotto non sono coperti da garanzia.

Nota: lo scricchiolio che si verifica quando ci si siede per la prima volta su una panchina è abbastanza normale, è la colla per legno aggiuntiva che si dissolve. Questo accade max. una volta e non è motivo di preoccupazione.



UTILIZZO CONFORME ALLE DISPOSIZIONI

Utilizzare solo all'interno. Impostare solo oggetti leggeri sul prodotto. Utilizzate il prodotto solo per il suo scopo prescritto. Il produttore non si assume alcuna responsabilità per danni derivanti da un uso improprio. Qualsiasi modifica al prodotto può influire negativamente sulla sicurezza, causare pericolo e invalidare la garanzia.

Solo per uso domestico e non adatto ad un utilizzo commerciale!

ISTRUZIONI DI DISIMBALLAGGIO

Aprire il cartone di imballaggio ed estrarre il prodotto.

Dopo aver disimballato il prodotto verificare che sia integro e non presenti danneggiamenti. Reclami tardivi non potranno essere accettati.

Questo prodotto è soggetto a severi test e standard secondo le linee guida dell'UE, per offrirvi un prodotto assolutamente innocuo per la salute. Tuttavia, potrebbe diffondersi un leggero odore, che per voi non comporta alcun danno per la salute. Si consiglia di installare l'articolo in un'area ben ventilata. Dopo aver rimosso il prodotto dalla confezione, l'odore si dissipa in breve tempo.



ISTRUZIONI DI CURA E MANUTENZIONE

Prima del primo utilizzo per la pulizia del prodotto utilizzare una spugna e acqua calda saponata. Non utilizzare detergenti o prodotti per la pulizia contenenti solventi come, ad esempio, candeggina, in quanto possono danneggiare il prodotto. Eventuali ulteriori istruzioni di cura sono riportate sul prodotto. Operazioni di pulizia, di controllo e manutenzione effettuate periodicamente aumentano la sicurezza e la durata di vita dell'articolo. In caso di acquisto di cuscini o imbottiture insieme al prodotto, si prega di considerare che i lavaggi tenderanno a rimuovere il rivestimento idrorepellente dal tessuto. La sua lavanderia di fiducia potrà consigliarla sulla possibilità di effettuare un'impregnazione.

Suggerimenti per la rimozione delle macchie: Evitare il lavaggio in lavatrice! Tentare prima di lavare via la macchia utilizzando acqua calda saponata. Non utilizzare spazzole con setole rigide o detergenti aggressivi che potrebbero danneggiare il rivestimento idrorepellente dei cuscini o dell'imbottitura.

ISTRUZIONI PER LA CURA DEL LEGNO

Accertarsi che le parti in legno vengano lavate con acqua tiepida e acqua leggermente saponata prima del montaggio per rimuovere la polvere di legno e l'eventuale olio in eccesso o residui di pretrattamento. Poi applica un olio secondo le istruzioni di manutenzione del tuo prodotto. Anche i prodotti naturali in legno duro devono essere oliati regolarmente per la manutenzione, almeno due volte l'anno.

Prima di ri-oleare, trattare con carta da smeriglio fine e pulire come descritto in precedenza. Poi trattate di nuovo secondo le istruzioni di manutenzione del vostro prodotto.

I danni causati dalla mancanza di olio non sono coperti dalla garanzia. Modifiche di colore della superficie, l'ingrigimento, e le piccole crepe sono un processo normale nei prodotti naturali e non costituiscono motivo di reclamo. La regolare lubrificazione del prodotto naturale ritarda questo processo. Se osservate le istruzioni per la cura, apprezzerete a lungo il vostro nuovo prodotto naturale.

Non posizionare mobili in legno direttamente sul prato o su superfici a pori aperti. Nonostante la lubrificazione l'umidità dalla terra e dall'erba può causare muffe o simili oppure provocare danni ai mobili. I mobili in legno non devono essere lasciati permanentemente sotto la pioggia. Se avete acquistato un olio con pigmenti colorati, può succedere che i pigmenti vengano lavati dall'olio protettivo. Non ci assumiamo alcuna responsabilità per le conseguenze di superfici sporche.

Rattan

Il tuo nuovo prodotto in vimini di Rattan ha un corpo in acciaio/alluminio pretrattato. I prodotti in rattan sono progettati per essere utilizzati con cuscini o imbottiture adeguati. Potrebbero verificarsi danni se utilizzati senza cuscino o imbottiture.



GESTIÓN DE RESIDUOS

Gestión de residuos: Cuando la vida útil de su artículo haya llegado a su fin, debe usted llevar las materias primas valiosas a un punto de recogida especializado para que el proceso de reciclaje apropiado pueda iniciarse. Si no está seguro de la forma de proceder, lo mejor es que se dirija a una empresa de gestión de residuos local o a una planta de reciclaje.

INTRODUCCIÓN

Estimado cliente,

Muchas gracias por adquirir uno de nuestros productos. Sin duda ha tomado la mejor decisión. Para que pueda disfrutar del producto por mucho tiempo y garantizar un manejo seguro del mismo, tome en cuenta las siguientes instrucciones de montaje y funcionamiento. Para cumplir con el estándar de alta calidad deseado, todos nuestros artículos se encuentran sujetos a controles regulares y cumplen con los estrictos requisitos de la Unión Europea. Sin embargo, siempre existe la posibilidad de que ocurra alguna alteración debido a circunstancias externas. Nos mantenemos firmes a nuestra promesa de calidad y le ofrecemos el mejor servicio posible. Si surge un problema, no dude en contactar a nuestro personal capacitado para hacer llegar sus quejas o si necesita algún servicio y ayuda técnica.



¡IMPORTANTE!

Antes de usar el equipo por primera vez, lea atentamente todo el manual de instrucciones. Conserve estas instrucciones para poder consultarlas más adelante. En caso de entregar este producto a terceros en algún momento, entréguelo junto con estas instrucciones.



ATENCIÓN! PELIGRO POTENCIAL

Siga las indicaciones de seguridad y las instrucciones de montaje para reducir el riesgo de lesiones o daños en el producto.



RIESGO DE ASFIXIA!

Mantenga los componentes de pequeño tamaño y los materiales de embalaje fuera del alcance de los niños.

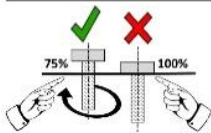


MODIFICACIONES DEL PRODUCTO

¡No modifique este producto en ningún caso! Al hacerlo se anula la garantía y el producto puede volverse inseguro o, en los peores casos, peligroso.

INDICACIONES GENERALES

Para el montaje de muebles grandes, recomendamos que participen al menos 2 personas.



fabricados a mano.

En primer lugar, introduzca los tornillos a mano y apriételos solo ligeramente, hasta que estén sujetos y conecten las piezas de forma holgada.

No apriete los tornillos hasta haber conectado todas las piezas de la forma descrita anteriormente. Al apretar los tornillos de este modo, se pueden compensar las pequeñas desviaciones de los agujeros perforados o las soldaduras que pueden presentar los productos

Asegúrese de haber finalizado el montaje completo del producto antes de utilizarlo. Asegúrese de que todos los tornillos y pernos estén bien apretados, y revíselos periódicamente.

No apriete los tornillos en exceso, ya que podría dañar el material y producir fisuras. Mantenga alejados a los niños pequeños durante el montaje para evitar que se hagan daño.

Para mantener la calidad y reducir el esfuerzo de mantenimiento, recomendamos proteger el producto del sol, la lluvia y las influencias meteorológicas. La luz solar intensa ataca el plástico, la suciedad y/o las hojas desgastadas, por ejemplo, podrían causar contaminación o daños. Cuando no lo utilice el producto, debe guardarlo en un lugar seco y protegido. Se recomienda utilizar una cubierta protectora adecuada que permita una circulación de aire suficiente para evitar el encharcamiento y el moho. Puede encontrarlas en nuestra tienda online.

La vida útil de su producto se reducirá notablemente si no realiza periódicamente tareas de cuidado y mantenimiento. No asumimos ninguna garantía por daños resultantes de la falta de cuidado y mantenimiento.

Aviso: Es normal que el banco haga ruido al sentarse la primera vez. Esto es normal y sucede una vez debido a la expansión del pegamento. No es causa de preocupación.



USO PREVISTO

El producto debe emplearse únicamente para su fin previsto. El fabricante no asume ningún tipo de responsabilidad en caso de daños ocasionados por el uso inadecuado del producto. Cualquier modificación realizada en el producto puede ser perjudicial para la seguridad u ocasionar riesgos, y anulará la garantía

¡Solo para uso doméstico y no apto para uso comercial!

INSTRUCCIONES DE DESEMBALAJE

Abra la caja y saque el equipo.

A continuación, constate si el producto presenta algún daño y compruebe que el contenido de la entrega esté completo. No se aceptarán reclamaciones posteriores.

Este producto está sujeto a pruebas y estándares de calidad estrictos que cumplen con las regulaciones de la UE, con el fin de que podamos ofrecerle un producto completamente inofensivo para la salud. Es posible que experimente un ligero olor, pero no significa que sea dañino para la salud. Le recomendamos armar el producto en un área bien ventilada. Después de que el producto haya sido retirado del embalaje, el olor desaparecerá en poco tiempo.



INDICACIONES DE CUIDADO Y MANTENIMIENTO

Antes del primer uso, limpie el producto con una esponja y agua jabonosa tibia. No utilice limpiadores que contengan disolventes, como blanqueadores, que pueden dañar el producto. A continuación, encontrará indicaciones adicionales en el producto. La limpieza, la inspección y el mantenimiento regulares aumentan la seguridad y la vida útil del artículo. Si ha adquirido cojines con este producto, tenga en cuenta que el recubrimiento impermeable se elimina con los lavados. Consulte en su lavandería para volver a impermeabilizarlos.

Consejo para la eliminación de manchas: ¡evite la lavadora! Intente primero limpiar la mancha a mano con agua jabonosa tibia. No utilice cepillos duros ni limpiadores fuertes, que podrían dañar la capa impermeable del cojín.

INSTRUCCIONES PARA EL CUIDADO DE LA MADERA

Asegúrese de lavar las partes de madera con agua tibia y un poco de agua jabonosa antes del montaje para eliminar el polvo de madera y cualquier residuo de aceite o pretratamiento. A continuación, aplique el aceite según las instrucciones de uso y cuidado. Los productos naturales hechos de madera dura deben lubricarse regularmente para su mantenimiento, al menos dos veces al año.

Antes de volver a engrasar, pulir con papel de lija fino y limpiar como se ha descrito anteriormente.

Los daños causados por la falta de grasa o cambios de color en la superficie no están cubiertos por la garantía. Las grietas pequeñas son un proceso normal en los productos naturales y no son motivo de queja. La lubricación regular de su producto natural retrasa este proceso. Si implementa las instrucciones de cuidado, disfrutará de su nuevo producto durante mucho tiempo.

No coloque los muebles de madera directamente sobre el césped o superficies porosas. La humedad de la tierra y el pasto podría dañarlos a causa del moho o humedad a pesar de la lubricación. No deje los muebles de madera permanentemente bajo la lluvia. Si ha comprado un aceite con pigmentos de color, es posible que los pigmentos se eliminen del aceite protector. No nos hacemos responsables por las consecuencias de superficies sucias.

Ratán

Su nuevo producto de ratán tiene un cuerpo de acero/aluminio pretratado. Los productos de ratán están diseñados para usarse con cojines o almohadillas adecuadas para evitar que el material se dañe.



SMALTIMENTO

Al final del largo ciclo de vida de su artículo, elimine las materias primas valiosas de forma adecuada para que se puedan reciclar según corresponde. En caso de no estar seguro de la mejor forma de proceder, la empresas de gestión de residuos o el centro de reciclaje locales podrán ofrecerle la ayuda que necesita.

HANDLEIDING

Beste klanten,

U heeft de juiste keuze gemaakt met de aankoop van een van onze merkproducten. Lees de opbouw- of gebruiksaanwijzing op de volgende pagina om zo lang mogelijk plezier te hebben van het product en een veilig gebruik te garanderen. Om de gewenste hoge kwaliteitsnormen te vervullen, worden onze producten onderworpen aan regelmatige controles en voldoen ze vanzelfsprekend steeds aan de hoogste eisen van de Europese Unie. Ook bij de beste producten kunnen bijvoorbeeld door externe omstandigheden gebreken optreden. Wij staan voor onze kwaliteitsbelofte en bieden u de best mogelijke service. Als er een probleem optreedt, kunt u terecht bij ons geschoold personeel voor elk soort service, klachten en technische ondersteuning.



BELANGRIJK!

Lees voor het eerste gebruik de handleiding volledig en grondig door. Bewaar deze handleiding voor toekomstig gebruik. Mocht u het product ooit doorgeven, geef dan ook deze handleiding door.



LET OP! POTENTIEEL GEVAAR!

Volg de veiligheids- en opbouw instructies op om het risico op letsels of beschadigingen aan het product te voorkomen.



VERSTIKKINGSGEVAAR!

Houd kleine delen en verpakkingsmateriaal uit de buurt van kinderen!



WIJZIGINGEN AAN HET PRODUCT

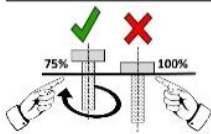
Breng nooit wijzigingen aan het product aan! Wijzigingen maken de garantie ongeldig en het product kan onveilig of in het ergste geval zelfs gevaarlijk worden.

ALGEMENE INFORMATIE

We adviseren om grotere meubels met twee personen op te bouwen.



Let erop dat de schroeven eerst met de hand aangebracht en lichtjes aangedraaid worden, zodat de schroef grijpt en de elementen los met elkaar verbonden worden.



Schroeven mogen pas vastgedraaid worden als alle elementen op deze manier met elkaar verbonden zijn. Door het aandraaien van de schroeven achteraf kunnen kleine afwijkingen van boorgaten of lasnaden die bij handgemaakte producten kunnen ontstaan,

gecompenseerd worden.

Zorg ervoor dat dit product volledig opgebouwd is voor u het gebruikt. Controleer of alle schroeven en bouten aangedraaid zijn en herhaal dit regelmatig.

Draai schroeven niet te vast aan. Te vast aangedraaide schroeven kunnen het materiaal beschadigen en scheuren veroorzaken. Houd jonge kinderen uit de buurt bij het opbouwen, risico op letsels!

Om de kwaliteit te behouden en ook om de benodigde zorg te verminderen, raden wij aan om het product te beschermen tegen zon, regen en weersinvloeden. Volle zon tast het plastic aan, vuil of verweerde bladeren kunnen bijvoorbeeld vervuiling of schade veroorzaken. Wanneer je het product niet gebruikt, dien je het op een droge en beschermde plaats te bewaren. We raden aan om een geschikte beschermhoes te gebruiken die voldoende luchtcirculatie mogelijk maakt om waterbeschadigingen en schimmel te voorkomen. Deze vindt u in onze online shop.

Als u het product niet regelmatig onderhoudt, wordt de levensduur aanzienlijk gereduceerd. We kunnen geen garantie geven op schade die uit gebrek aan onderhoud ontstaan is.

Opmerking: Het is heel gewoon dat bijv. een bank bij het eerste gebruik kraakt, de aanvullende houtlijm komt los. Dit gebeurt voor elke lat max. één keer en is geen reden tot bezorgdheid.



BEOOGD GEBRUIK

Gebruik het product uitsluitend voor het voorgeschreven doel. De fabrikant is niet aansprakelijk voor schade die ontstaat door oneigenlijk gebruik. Elke aanpassing aan het product kan de veiligheid negatief beïnvloeden, gevaar veroorzaken en leidt tot het vervallen van de garantie.

Uitsluitend geschikt voor huishoudelijk gebruik en niet voor commercieel gebruik.

UITPAKINSTRUCTIES

Open de doos en neem het product eruit.

Controleer het product na het uitpakken op volledigheid en beschadigingen. Latere klachten worden niet aanvaard.

Dit product is onderworpen aan strenge tests en normen volgens EU-richtlijnen, zodat we u een absoluut onschadelijk product kunnen aanbieden. Toch kan lichte geurontwikkeling ontstaan, wat voor u echter geen schadelijke gevolgen heeft. We adviseren het artikel in een goed verluchte ruimte op te bouwen. De geur vervliegt snel nadat het product uit de verpakking wordt verwijderd.



ONDERHOUDS- EN VERZORGINGSINSTRUCTIES

Voor het eerste gebruik, gebruik voor het reinigen een spons en warm zeepsop. Gebruik geen reinigingsmiddel dat oplosmiddelen bevat, bijv. een bleekmiddel kan het product beschadigen. Verdere verzorgingsinstructies vind u eventueel op het product. Regelmatige reiniging, controle en onderhoud verhogen de veiligheid en de levensduur van het product. Als u kussens bij dit artikel gekocht hebt, let er dan op dat de waterafstotende coating tijdens het wassen uit de stof gewassen wordt. Uw plaatselijke wasserij kan u advies geven over de mogelijkheden van impregneren.

Tip voor vlekverwijdering: Vermeid wassen in de wasmachine! Probeer eerst de vlek met lauwwarm zeepsop uit te wassen. Gebruik geen harde borstel of agressieve reinigingsmiddelen die de waterafstotende coating van de kussens kunnen beschadigen.

INSTRUCTIES VOOR HET ONDERHOUD VAN HET HOUT

Zorg ervoor dat de houten delen voor de montage met een lauwwarm zeepsop afgewassen worden om zo houtstof en eventueel overtollige olie of resten van de voorbehandeling te verwijderen. Breng vervolgens olie aan volgens de instructies van jouw verzorgingsproduct. Ook natuurproducten uit hardhout moeten regelmatig verzorgd en met olie behandeld worden, minstens 2 x per jaar.

Voor het oliën, schuur je het hout met fijn schuurpapier, behandel en reinig zoals hierboven beschreven. Behandel daarna opnieuw volgens de instructies van het verzorgingsproduct.

Schade veroorzaakt door het niet-oliën valt niet onder de garantie. Veranderingen in de kleur van het oppervlak, grijs worden en kleine scheurtjes zijn bij natuurproducten een normaal proces en geen reden tot klacht. Uw natuurproduct regelmatig met olie behandelen, vertraagt dit proces. Als u de instructies voor onderhoud toepast, heeft u langer plezier van uw natuurproduct.

Plaats houten meubels niet rechtstreeks op gras of poreuze oppervlakken. Het vocht uit aarde en gras kan ondanks behandeling met olie o.a. tot schimmelvorming leiden en uw meubels beschadigen. Meubels uit hardhout mogen niet voortdurend in de regen staan. Als u olie met kleurpigmenten gekocht heeft, kan het gebeuren dat de pigmenten uit de beschermingsolie uitgewassen worden. We zijn niet aansprakelijk voor de gevolgen van vuile oppervlakken.

Rotan






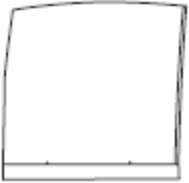
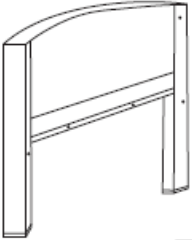
U nieuw rotanproduct heeft een voorbehandelde corpus uit staal/aluminium. De rotanproducten zijn ontworpen om met de passende kussens gebruikt te worden. Als u de producten zonder kussens gebruikt, kan dit tot beschadigingen leiden.

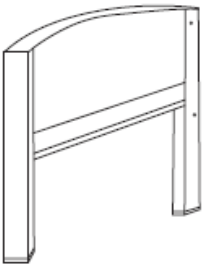

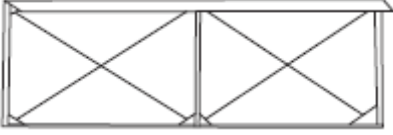


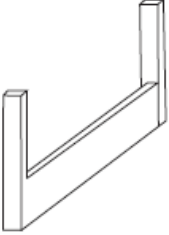


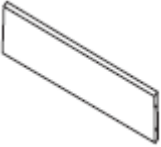

VERWIJDERING

Verwijder de waardevolle grondstoffen op de juiste manier op het einde van de lange levensduur van uw artikel, zodat een goede recycling kan plaatsvinden. De plaatselijke afvalverwerkings- of recyclingbedrijven helpen graag als u niet zeker bent over wat u moet doen.

TEILELISTE**PARTS LIST / LISTE DES PIÈCES / ELENCO DELLE PARTI / LISTA DE PIEZAS / LIJST VAN ONDERDELEN**

		NO.	STK
M6 X 35		1	36
		2	42
M6 X 50		3	6
			
		A	2
		B	2
		C	3

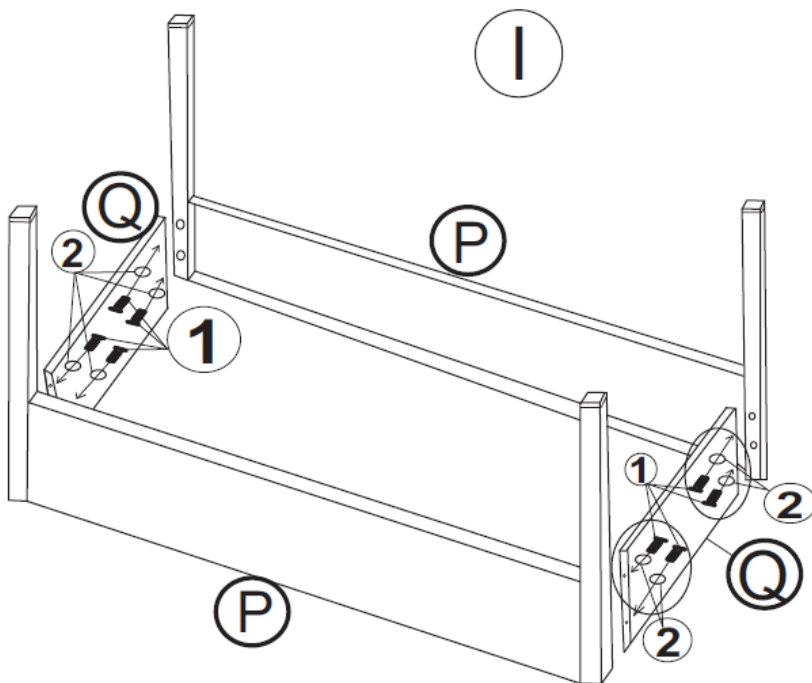
	D	3
	E	2
	H	1
	N	1
	M	1
	P	2

	Q	2
	F	1

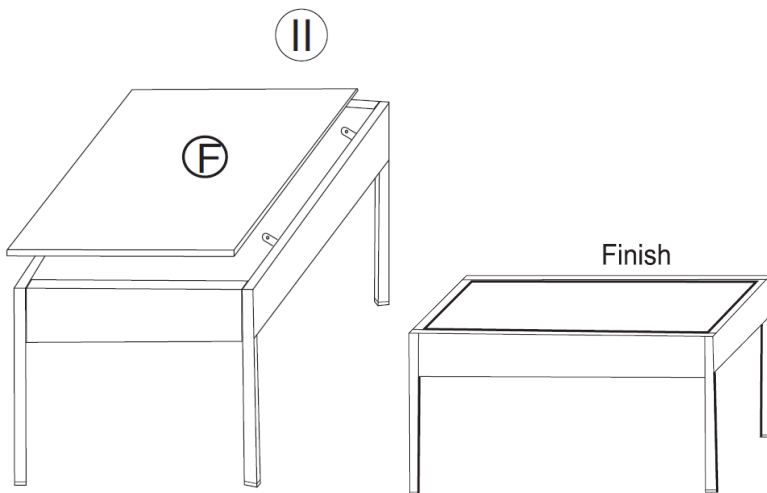
AUFBAU

**CONSTRUCTION / LA CONSTRUCTION / STRUTTURA / CONSTRUCCIÓN /
CONSTRUCTIE**

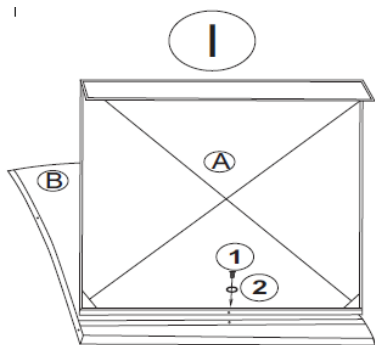
1.



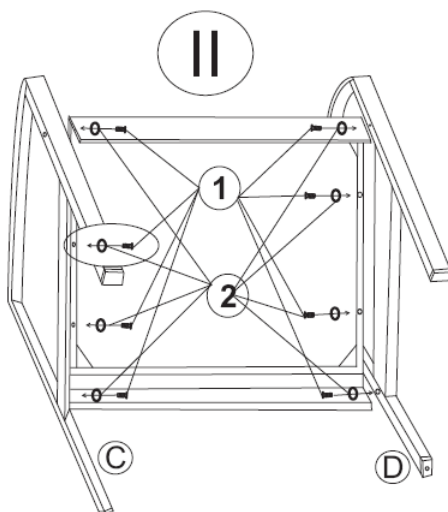
2.



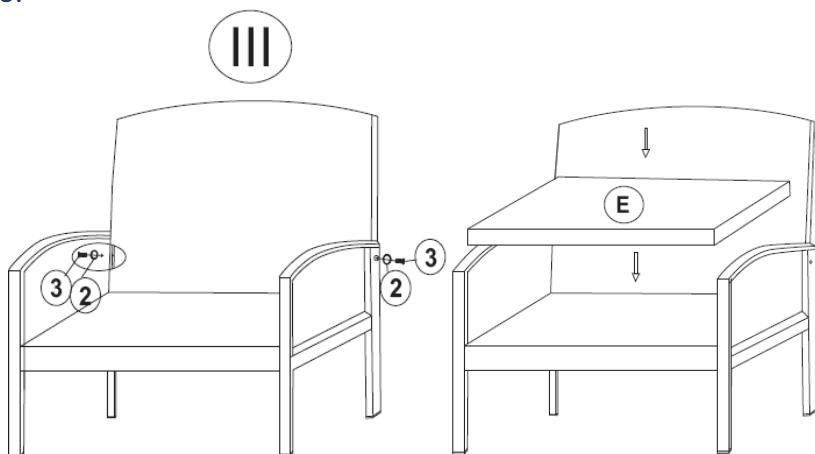
1.



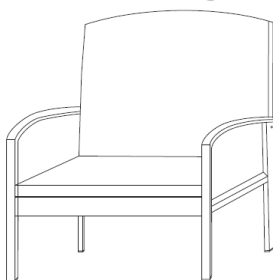
2.



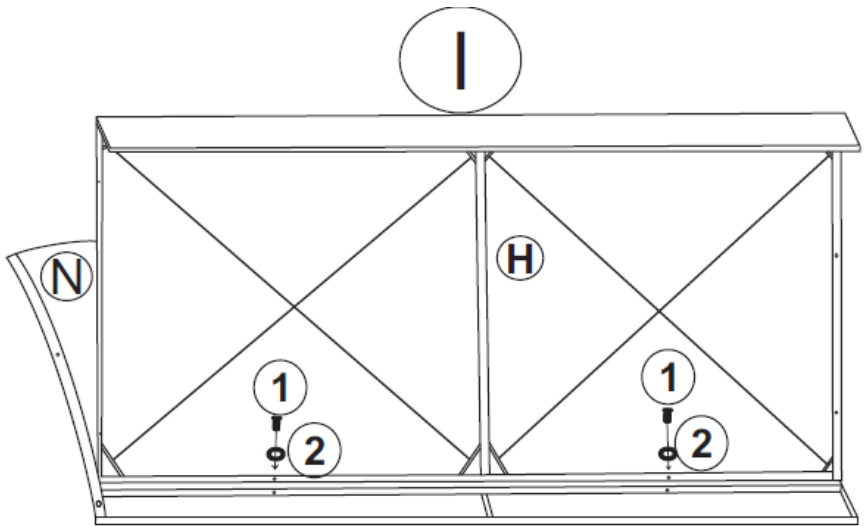
3.-



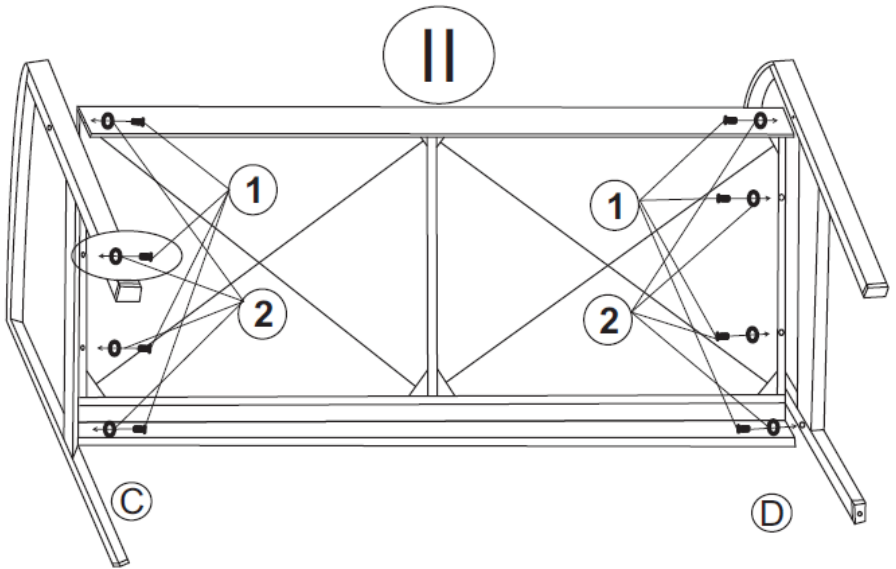
FINISH



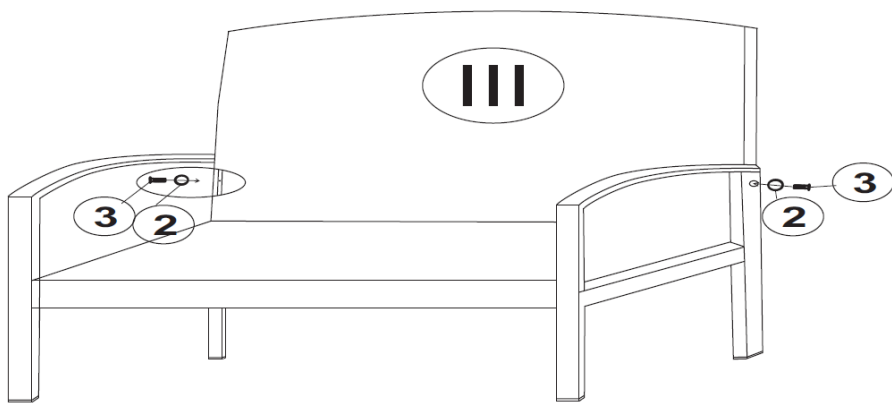
1.



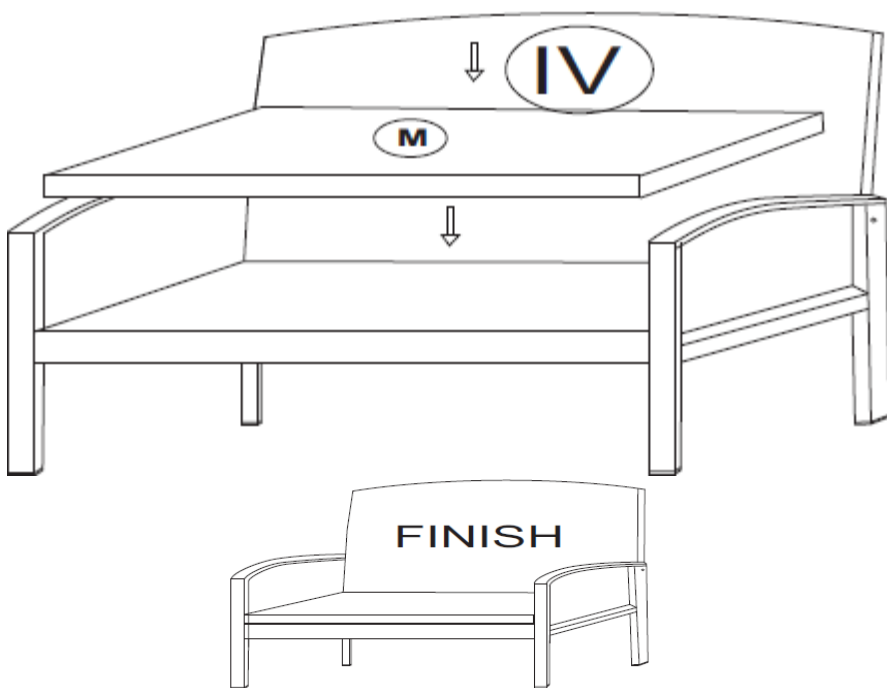
2.



3.



4.



SERVICEPORTAL

DE

Für jede Art Service, Reklamationen und technischen Support können Sie sich vertrauensvoll an unsere geschulten Mitarbeiter wenden.

EN

For any kind of service, complaints and technical support, you can confidently turn to our trained staff.

FR

Pour tout type de service, réclamations et assistance technique, vous pouvez vous adresser en toute confiance à notre personnel qualifié.

IT

Per qualsiasi tipo di servizio, reclami e supporto tecnico, puoi rivolgerti con fiducia al nostro personale qualificato.

ES

Para cualquier tipo de servicio, quejas y soporte técnico, puede contactar con confianza a nuestro personal capacitado.

NL

U kunt bij ons geschoolde personeel terecht voor elke vorm van service, klachten en technische ondersteuning.