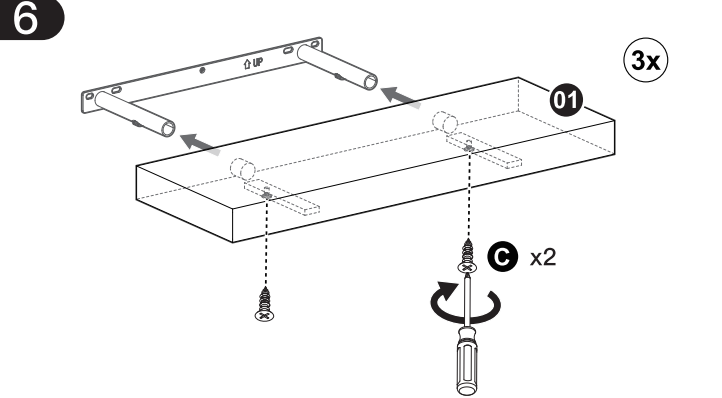
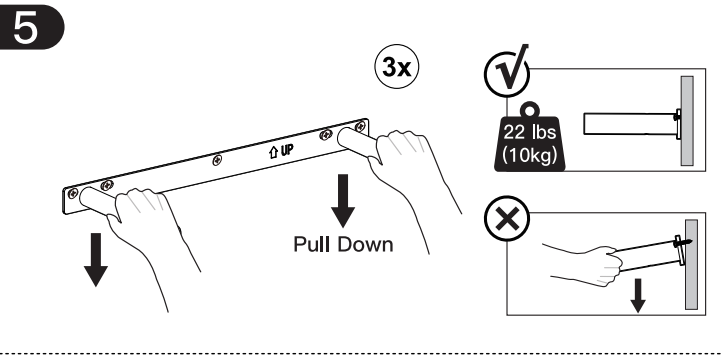
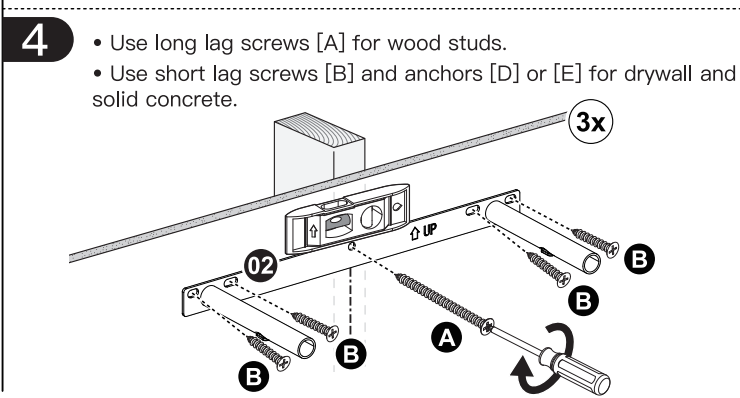
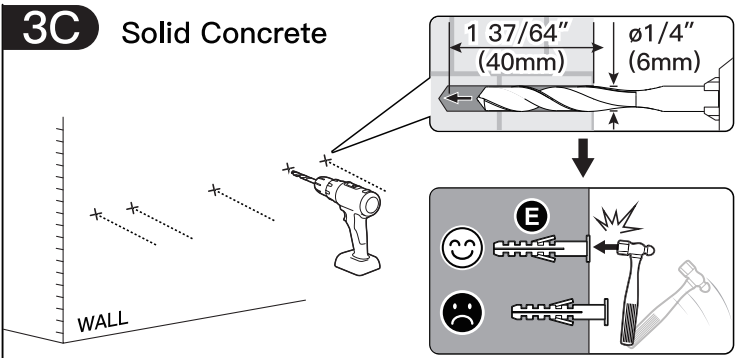
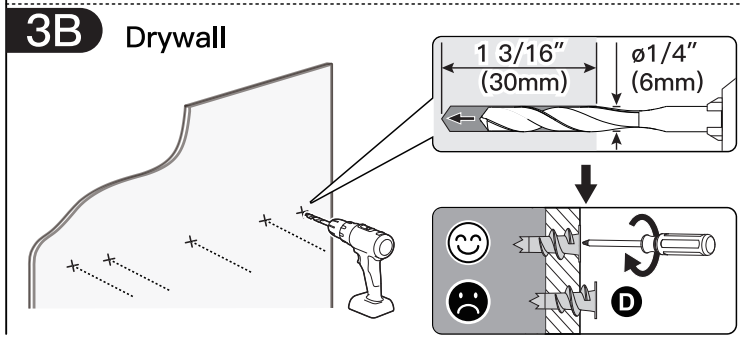
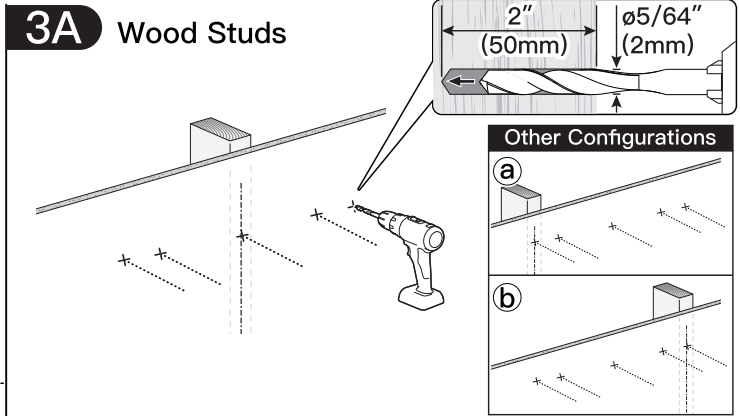
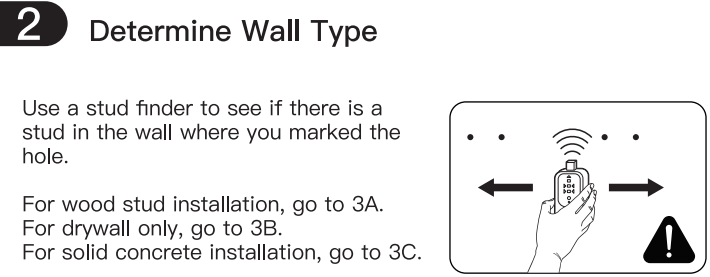
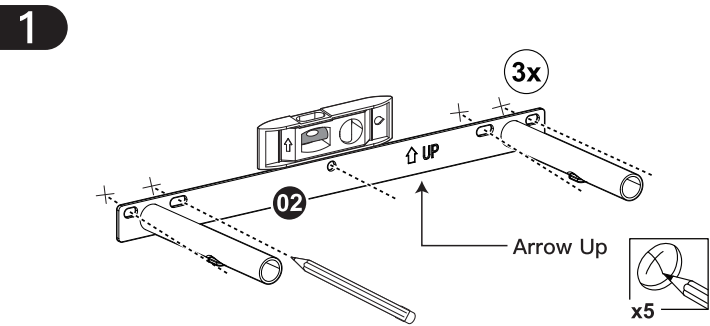
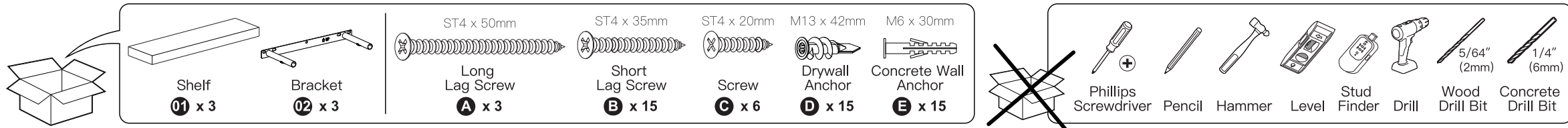


Wall Shelf



English

STEP 1: Mark (5) Hole Locations

STEP 2: Determine Wall Type

Use a stud finder to see if there is a stud in the wall where you marked the hole.

- For wood stud installation, go to 3A.
- For drywall only, go to 3B.
- For solid concrete installation, go to 3C.

STEP 3: Drill Pilot Holes

STEP 4: Attach the Bracket to the Wall

Use long lag screws [A] for wood studs.

Use short lag screws [B] and anchors [D] or [E] for drywall and solid concrete.

STEP 5: Verify the Bracket is Firmly Mounted

STEP 6: Attach the Shelf to the Bracket

Deutsch

SCHRITT 1: Markieren Sie (5) Lochpositionen

SCHRITT 2: Bestimmen Sie den Wandtyp

Verwenden Sie einen Balkenfinder, um zu überprüfen, ob sich an der Wand, wo Sie das Loch markiert haben, ein Balken befindet.

- Für die Montage an Holzbalken gehen Sie zu 3A.
- Für Gipskarton allein gehen Sie zu 3B.
- Für die Installation in massivem Beton, gehen Sie zu 3C.

SCHRITT 3: Bohren Sie Vorbohrungen

SCHRITT 4: Befestigen Sie die Halterung an der Wand

Verwenden Sie lange Lag-Schrauben [A] für Holzständer. Verwenden Sie kurze Lag-Schrauben [B] und Dübel [D] oder [E] für Gipskarton und massiven Beton.

SCHRITT 5: Überprüfen Sie, ob die Halterung fest montiert ist

SCHRITT 6: Befestigen Sie das Regal an der Halterung

Français

ÉTAPE 1 : Marquez les emplacements (5) des trous

ÉTAPE 2 : Déterminez le type de mur

Utilisez un détecteur de montants pour vérifier s'il y a un montant dans le mur où vous avez marqué le trou.

- Pour l'installation sur montant en bois, allez à 3A.
- Pour le placo seul, allez à 3B.
- Pour une installation sur mur en béton solide, passez à l'étape 3C.

ÉTAPE 3 : Percez des trous pilotes

ÉTAPE 4 : Fixez le support au mur

Utilisez des vis à bois longues [A] pour les montants en bois.

Utilisez des vis à bois courtes [B] et des chevilles [D] ou [E] pour le placoplâtre et le béton solide.

ÉTAPE 5 : Vérifiez que le support est solidement fixé

ÉTAPE 6 : Fixez l'étagère au support

Español

PASO 1: Marcar (5) ubicaciones de agujeros

PASO 2: Determinar el tipo de pared

Use un localizador de montantes para comprobar si hay un montante en la pared donde marcó el agujero.

- Para la instalación en montantes de madera, vaya al 3A.
- Para yeso solamente, vaya al 3B.
- Para la instalación en pared de concreto sólido, vaya al paso 3C.

PASO 3: Taladrar agujeros guía

PASO 4: Fijar el soporte a la pared

Utilice tornillos largos [A] para montantes de madera. Utilice tornillos para madera cortos [B] y anclajes [D] o [E] para placas de yeso y concreto sólido.

PASO 5: Verifique que el soporte esté firmemente montado

PASO 6: Fijar la repisa al soporte

Italiano

PASSO 1: Segnare (5) Posizioni dei Fori

PASSO 2: Determinare il Tipo di Parete

Usa un cercamontanti per verificare se c'è un montante nella parete dove hai segnato il foro.

- Per l'installazione su montanti in legno, vai al 3A.
- Per cartongesso, vai al 3B.
- Per l'installazione su pareti in cemento solido, vai al passo 3C.

PASSO 3: Trapanare Fori Pilota

PASSO 4: Fissare il Supporto al Muro

Usa viti a legno lunghe [A] per montanti in legno. Utilizzare viti per legno corte [B] e tasselli [D] o [E] per cartongesso e calcestruzzo solido.

PASSO 5: Verificare che il supporto sia saldamente fissato

PASSO 6: Fissare la Mensola al Supporto