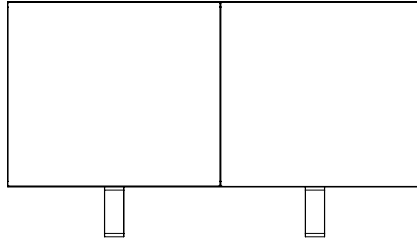
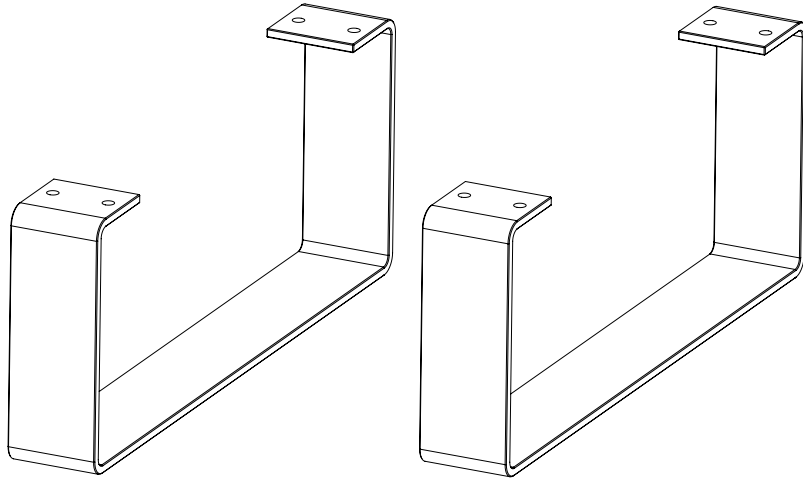


# LEGS

## *assembly instruction*



Ⓜ(GB) Ⓜ(USA) Assembly instructions

Ⓜ(FR) Notice de montage

Ⓜ(NL) Handleiding voor de montage

Ⓜ(CZ) Montážní návod

Ⓜ(TR) Montaj talimatı

Ⓜ(PT) Instruções de montagem

Ⓜ(DE) Montageanleitung

Ⓜ(ES) Instrucciones de montaje

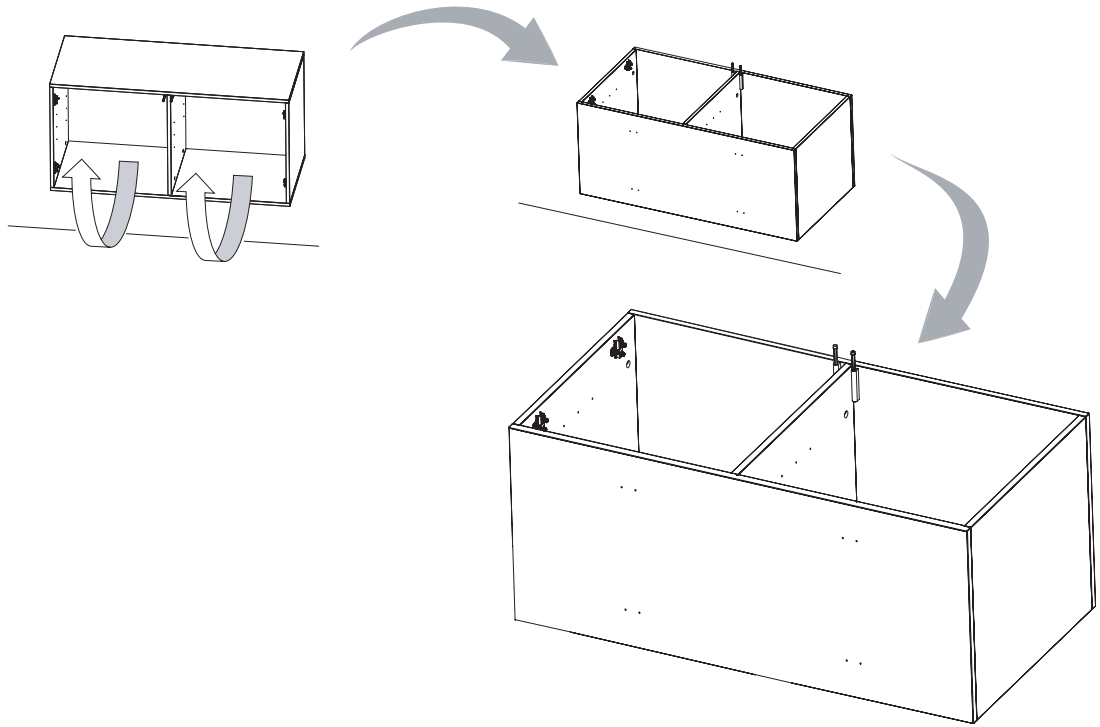
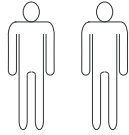
Ⓜ(PL) Instrukcja montażu

Ⓜ(PRC) 装配说明

Ⓜ(RU) Инструкция по монтажу

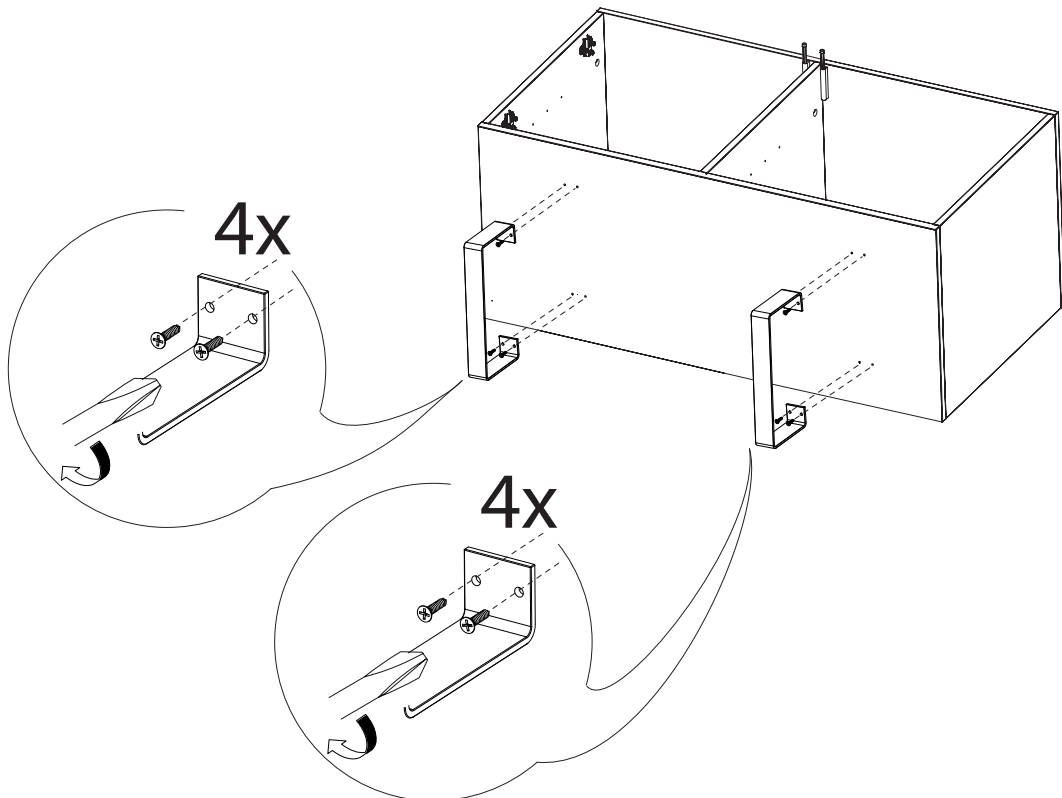
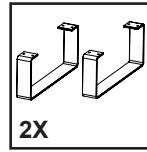
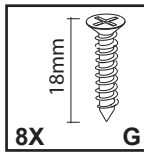
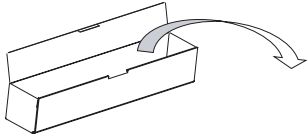
Ⓜ(IT) Istruzione di montaggio

1



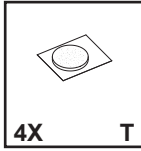
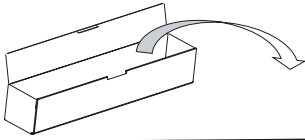
2

Body  
Cuerpo  
Corps  
Korpus  
家具主体



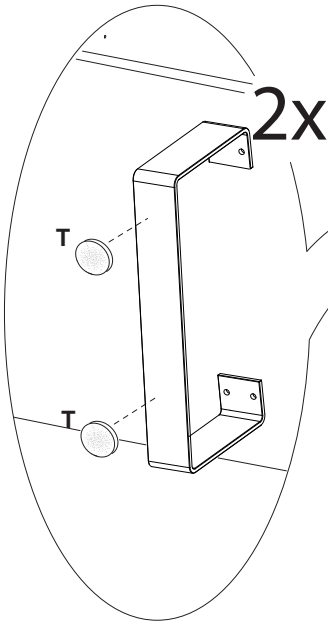
3

Body  
Cuerpo  
Corps  
Korpus  
家具主体

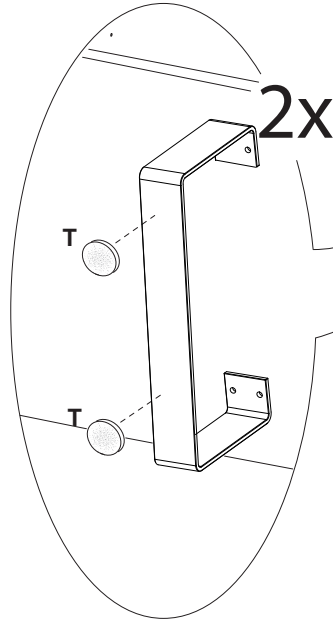


4X

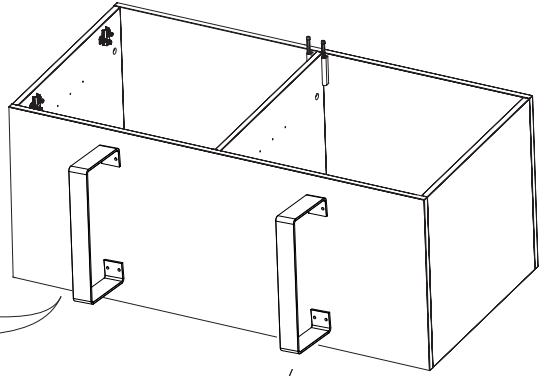
T



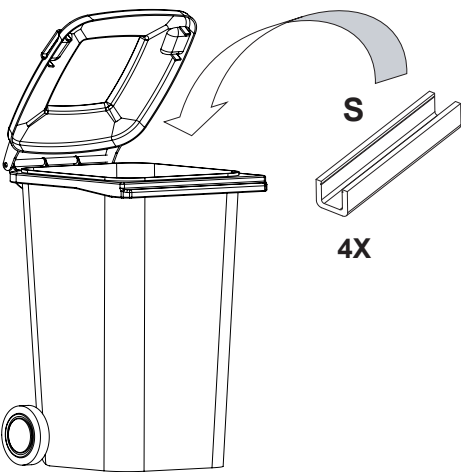
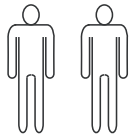
2x



2x



4



S

4X

