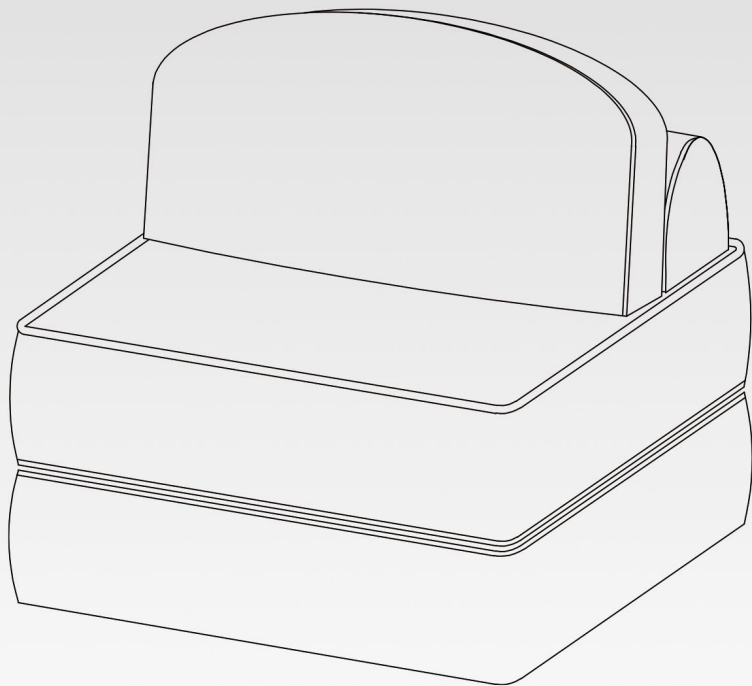


CONTENTS



SOFA ■

01

ENGLISH PRODUCT MANUAL

- | | |
|--------------------------|-------|
| 1. WARNING | Pg 01 |
| 2. SAFETY INFORMATION | Pg 01 |
| 3. ASSEMBLY INSTRUCTIONS | Pg 02 |
| 4. LIMITED WARRANTY | Pg 03 |

02

MANUAL DE PRODUCTO EN ESPAÑOL

- | | |
|-----------------------------|-------|
| 1. ADVERTENCIA | Pg 05 |
| 2. INFORMACIÓN DE SEGURIDAD | Pg 05 |
| 3. INSTRUCCIONES DE MONTAJE | Pg 06 |
| 4. GARANTÍA LIMITADA | Pg 07 |

WARNING

Please read the instructions carefully and follow the assembly steps.

To ensure proper assembly, please follow all steps and use all parts provided. Not following this warning may result in serious injury to you or others.

Unpack carefully to prevent scratches. If parts are missing or damaged, stop assembly and contact customer support right away.

Due to the weight and size of certain sofa modules, cooperative assembly by two or more adults is required to prevent injury or product damage.

Assemble on a flat, sturdy surface with enough space. Keep away from wet, sloped, or high-traffic areas.

If you encounter any difficulties during assembly, please contact our after-sales support team for assistance. Do not force installation as this may cause damage or safety hazards.

SAFETY INFORMATION

WEIGHT CAPACITY FOR PRODUCT: 300LBS (≈136KG)



Sit in the center of the sofa with your back against the backrest



Do not sit at the front edge of the sofa



Do not stand on the sofa



Do not use the sofa with more than one person.



Do not push the sofa around when a person is sitting in it



Do not push down on the backrest when a person is reclined



Do not place all your weight on the backrest only

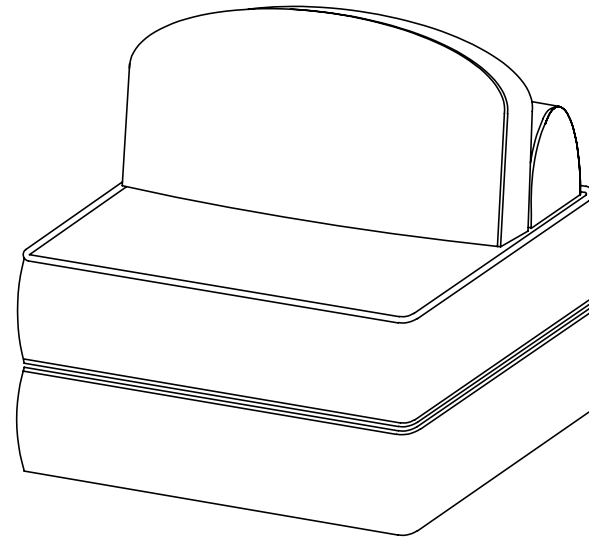
ASSEMBLY INSTRUCTIONS

Your cushions come vacuum packed and sealed for shipping. To restore the cushion's original shape, follow the steps below.

- Tips: 1. Open the vacuum bag carefully.
- 2. Press and tap with both hands from both the side and front to fully inflate.



After unpacking, place them in somewhere dry and ventilated. After about 72-96 hours, it can be restored to the best use condition.



After removing the product from the compression bag and allowing it to regain its shape, if any wrinkles remain on the fabric, you may use an iron on a low heat setting to smooth them out. (Please ensure the temperature is suitable for the fabric to avoid heat damage.)

LIMITED WARRANTY

We promise to repair or replace any product that is found to be defective in material or workmanship within one year from the date of original purchase, as long as you, the original purchaser, still own it. This is your sole and exclusive remedy under this warranty, subject to the provisions outlined below.

EXCLUSIONS

This warranty does not apply to, and no other warranty applies to:

- Normal wear and tear, which is to be expected over the course of ownership.
- Misuse, abuse, or excessive use of the product.
- Modifications or attachments to the product that are not approved.
- Products that were not installed, used, or maintained in accordance with the product instructions and warnings.
- Products used for rental purposes or unauthorized retail activities.

Product Usage: Normal use for the product is defined as equivalent to a single shift, forty-hour (40) workweek. If the product is used in a manner exceeding this, the applicable warranty period will be proportionately reduced.

RETURN POLICY

We offer a 30-day return policy, meaning that all products purchased may be returned to us within that timeframe. You must contact us via email or customer service phone number within 30 days of receiving the product(s), and they must be returned to us without any undue delays.

CONDITIONS:

- Returned products must be in the same condition as received and returned in their original packaging.
- If the product is not faulty (i.e., if you change your mind or are unhappy with the product for another reason), you are responsible for the cost of return shipping. You must ensure the package arrives safely to us, so we recommend using a courier service that offers tracking.

LIMITED WARRANTY

- If the product is faulty when received, please contact us, and we will assist you with the return, covering the shipping costs in this case.
- We reserve the right to offer partial refunds for returned products that are not in unused condition, are damaged, or have missing parts not due to our error.

HOW RETURNS WORK

To request a return, please attach a copy of your invoice as proof of purchase, along with the reason for the return.

We will provide the return address for the product as soon as possible. Once the returned product is received and inspected, we will provide a specific resolution.

If the return is approved, the refund amount will be automatically credited to your original payment method.

MAINTENANCE INSTRUCTIONS



Dust and clean up spills immediately using a clean, non-colored, lint-free cloth.



Use a mild soap solution and a damp cloth to remove stains.



Do not place hot items directly on the furniture surface without using a protective barrier.



For indoor use only. Do not place the furniture outside.



Do not place furniture in direct sunlight.



Do not write on the furniture surface without a padded barrier to protect it.



Do not clean furniture with harsh cleaners or polishes.



Do not place furniture near heating or cooling vents (keep at least 3 feet away)

ADVERTENCIA

Por favor, lea las instrucciones cuidadosamente y siga los pasos de ensamblaje.

Para garantizar un montaje adecuado, siga todos los pasos y utilice todas las piezas proporcionadas. No seguir esta advertencia puede provocar lesiones graves a usted u otras personas.

Desempaque con cuidado para evitar arañazos. Si faltan piezas o están dañadas, detenga el montaje y contacte con el servicio de atención al cliente de inmediato.

Debido al peso y tamaño de ciertos módulos del sofá, se requiere el montaje cooperativo por dos o más adultos para evitar lesiones o daños al producto.

Ensamble sobre una superficie plana y firme con suficiente espacio. Manténgase alejado de zonas húmedas, inclinadas o de mucho tránsito.

Si encuentra alguna dificultad durante el montaje, póngase en contacto con nuestro equipo de soporte posventa para recibir ayuda. No fuerce la instalación, ya que esto puede causar daños o riesgos de seguridad.

INFORMACIÓN DE SEGURIDAD

CAPACIDAD DE PESO DEL PRODUCTO: 300LBS (≈136KG)



Siéntese en el centro del sofá con la espalda apoyada en el respaldo



No se sienta en el borde delantero del sofá



No se pare sobre el sofá



No utilice el sofá con más de una persona



No empuje el sofá cuando haya una persona sentada en él



No presione el respaldo cuando una persona esté reclinada



No coloque todo su peso solo sobre el respaldo

INSTRUCCIONES DE MONTAJE

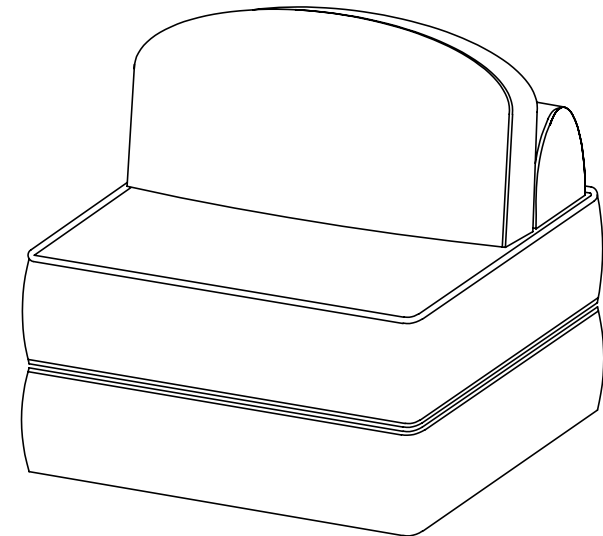
Sus cojines vienen empacados al vacío y sellados para el envío. Para restaurar la forma original del cojín, siga los pasos a continuación.

Consejos: 1. Abra la bolsa de vacío con cuidado.

2. Presione y golpee con ambas manos desde los lados y el frente para inflarlo completamente.



Tras desembalarlas, colóquelas en un lugar seco y ventilado. Después de aproximadamente 72-96 horas, recuperarán su estado óptimo de uso.



Después de sacar el producto de la bolsa de compresión y dejar que recupere su forma, si quedan arrugas en la tela, puede utilizar una plancha a baja temperatura para alisarlas. (Asegúrese de que la temperatura sea adecuada para la tela para evitar daños por calor).

GARANTÍA LIMITADA

Nos comprometemos a reparar o reemplazar cualquier producto que presente defectos de material o mano de obra dentro de un año a partir de la fecha de compra original, siempre que usted, el comprador original, aún lo posea. Este es su único y exclusivo recurso bajo esta garantía, sujeto a las disposiciones que se detallan a continuación.

EXCLUSIONES

Esta garantía no cubre, y ninguna otra garantía se aplica a:

- Desgaste y deterioro normales, lo cual es de esperarse con el uso a lo largo del tiempo.
- Uso indebido, abuso o uso excesivo del producto.
- Modificaciones o accesorios no aprobados para el producto.
- Productos que no hayan sido instalados, utilizados o mantenidos de acuerdo con las instrucciones y advertencias del producto.
- Productos utilizados para fines de alquiler o actividades comerciales no autorizadas.

Uso del producto: El uso normal del producto se define como equivalente a un solo turno, una semana laboral de cuarenta (40) horas. Si el producto se utiliza de una manera que exceda esto, el período de garantía aplicable se reducirá proporcionalmente.

POLÍTICA DE DEVOLUCIONES

Ofrecemos una política de devolución de 30 días, lo que significa que todos los productos comprados pueden ser devueltos dentro de ese plazo. Debe ponerse en contacto con nosotros por correo electrónico o por teléfono de atención al cliente dentro de los 30 días posteriores a la recepción del/los producto(s), y deben devolverse sin demoras indebidas.

CONDICIONES:

- Los productos devueltos deben estar en las mismas condiciones en que fueron recibidos y en su embalaje original.
- Si el producto no presenta fallos (es decir, si cambia de opinión o no está satisfecho con el producto por otra razón), usted será responsable del coste del envío de devolución. Debe asegurarse de que el paquete llegue en buen estado, por lo que recomendamos utilizar un servicio de mensajería con seguimiento.

GARANTÍA LIMITADA

- Si el producto presenta defectos al momento de la recepción, por favor contáctenos y le asistiremos con la devolución, cubriendo los gastos de envío en este caso.
- Nos reservamos el derecho de ofrecer reembolsos parciales para productos devueltos que no se encuentren en estado sin uso, estén dañados o tengan piezas faltantes que no sean atribuibles a nuestro error.

CÓMO FUNCIONAN LAS DEVOLUCIONES

Para solicitar una devolución, adjunte una copia de su factura como comprobante de compra, junto con el motivo de la devolución.

Le proporcionaremos la dirección de devolución del producto lo antes posible. Una vez que el producto devuelto sea recibido e inspeccionado, le ofreceremos una resolución específica.

Si la devolución es aprobada, el importe del reembolso se acreditará automáticamente a su método de pago original.

INSTRUCCIONES DE MANTENIMIENTO

Limpie el polvo y limpie las manchas de inmediato usando un paño limpio, no coloreado y sin pelusa.



Use una solución de jabón suave y un paño húmedo para eliminar las manchas.



No coloque objetos calientes directamente sobre la superficie de los muebles sin usar una barrera protectora.



Solo para uso en interiores. No coloque los muebles afuera.



No coloque los muebles a la luz directa del sol.



No escriba sobre la superficie de los muebles sin una barrera acolchada para protegerla.



No limpie los muebles con limpiadores o pulidores agresivos.



No coloque los muebles cerca de las rejillas de calefacción o refrigeración (mantenga al menos 3 pies de distancia).