

ASSEMBLY INSTRUCTIONS

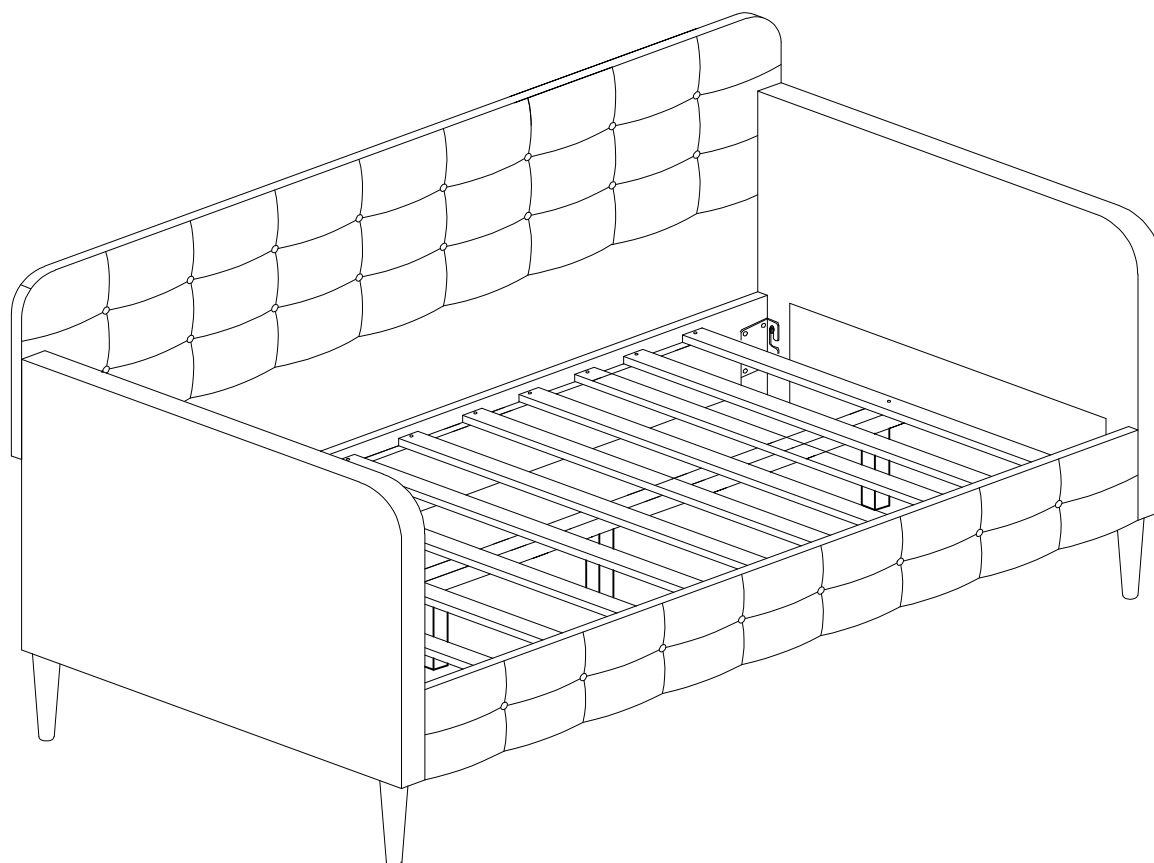
INSTRUCTIONS DE MONTAGE

TWIN BED

LIT JUMEAU

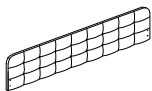
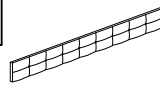
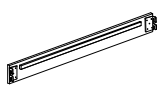

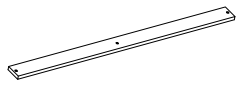

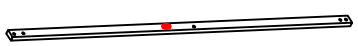

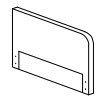
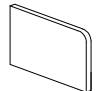
This set included 2 boxex if do not receive full 2 boxex. Please contact our customer service team

Cet ensemble comprenait 2 boxex si vous ne recever pas 2 boxex complets. veuillez contacter notre service client



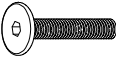
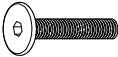
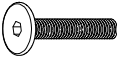




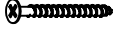

Part List

Liste des Pièces

A  Back Panel - 1PC Panneau arrière	B  Front Panel - 1PC Panneau avant	C  Back Rail -1PC Traverse arrière
D  Leg - 4PCS Pied	E  Slat-2PCS 3pcs	F  Slat-8PCS 7pcs
G  Center Slat - 1PC Latte centrale	H  Support Leg - 3PCS Pied de support	I  Side Panel(R) - 1PC panneau latéral
J  Side Panel(L) - 1PC panneau latéral		

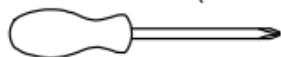
Hardware List

Liste des Accessoires

1  5/16*50MM Hex-Head bolts (4pcs) Boulons à tête hexagonale	2  1/4*35MM 3pcs Hex-Head bolts (2pcs) Boulons à tête hexagonale	3  5/16*20MM Hex-Head bolts (8pcs) Boulons à tête hexagonale
4  1/4 3pcs Lock washer (2pcs) Rondelle élastique	5  1/4*19 3pcs Flat washer (2pcs) Rondelle plate	6  5/16 Lock washer (12pcs) Rondelle élastique
7  5/16*19 Flat washer (12pcs) Rondelle plate	8  #4*30mm Screw (20pcs) Vis	9  4mm Allen Key (1pc) Clé hexagonale

ASSEMBLY TOOLS REQUIRED (NOT INCLUDED)

OUTILS D'ASSEMBLAGE REQUIS (NON INCLUS)



(Phillip head screwdriver)

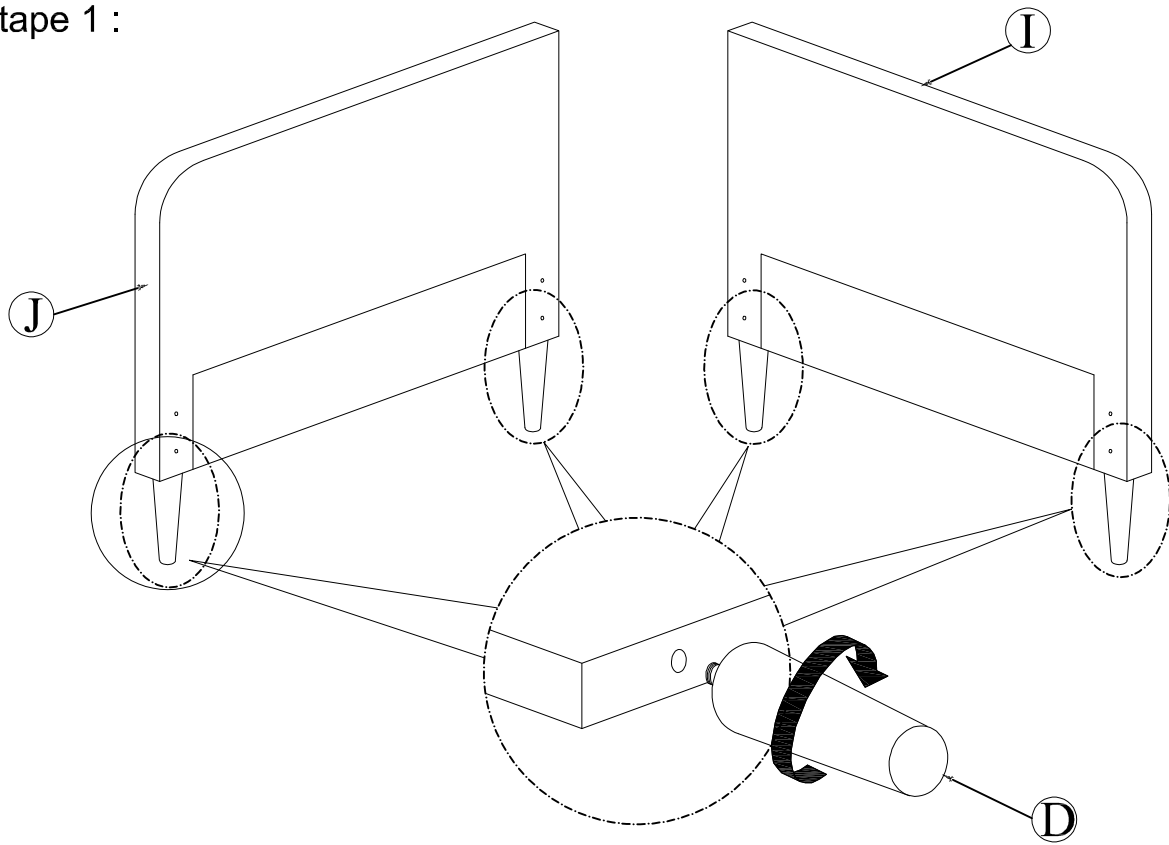


PLEASE BE CAREFUL DO NOT DAMAGE THE HOLE POSITION WHEN YOU USE POWER TOOLS !

NE PAS UTILISEZ DES OUTILS ÉLECTRIQUES POUR ASSEMBLER CE PRODUIT !




Step 1 :

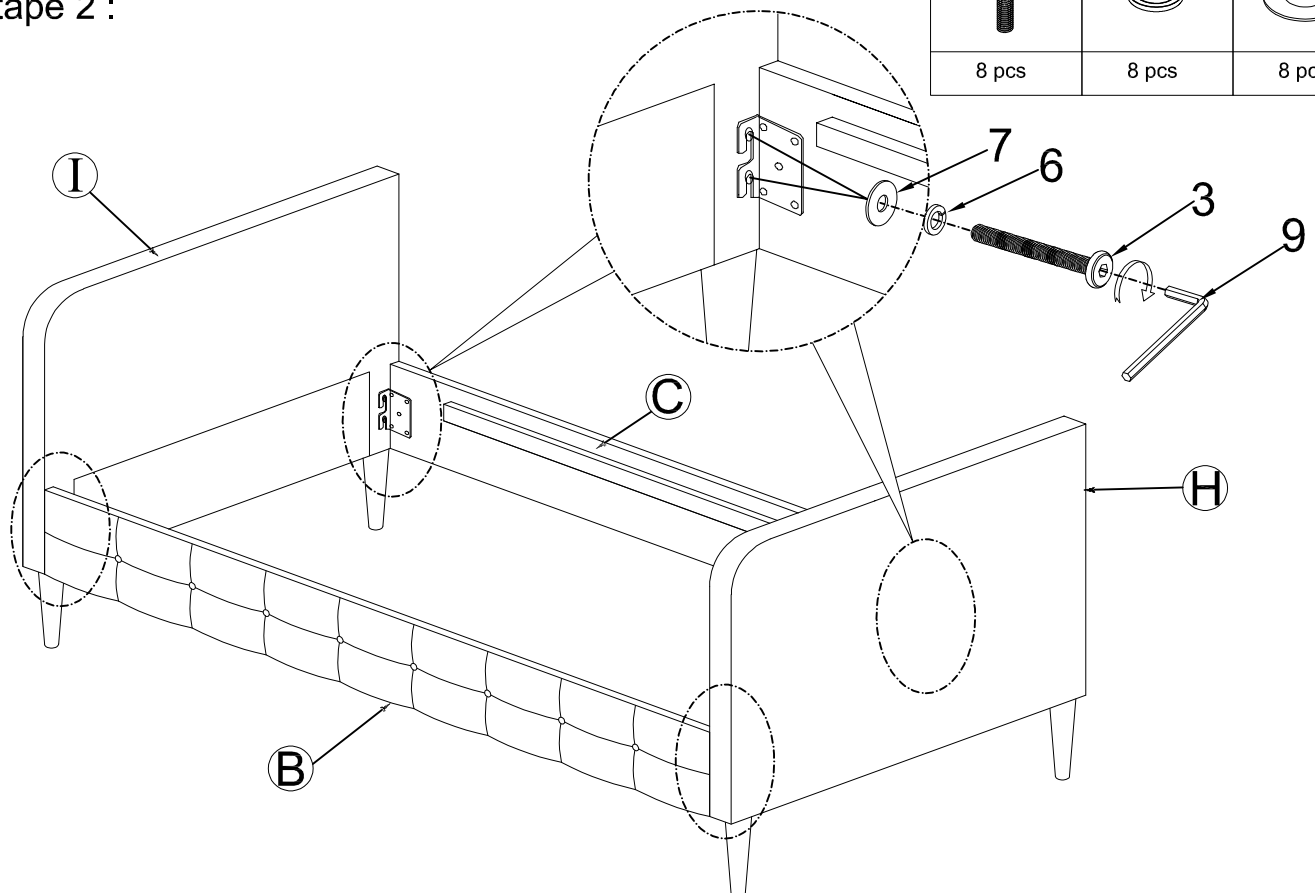
Étape 1 :



Step 2 :



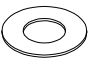
Étape 2 :

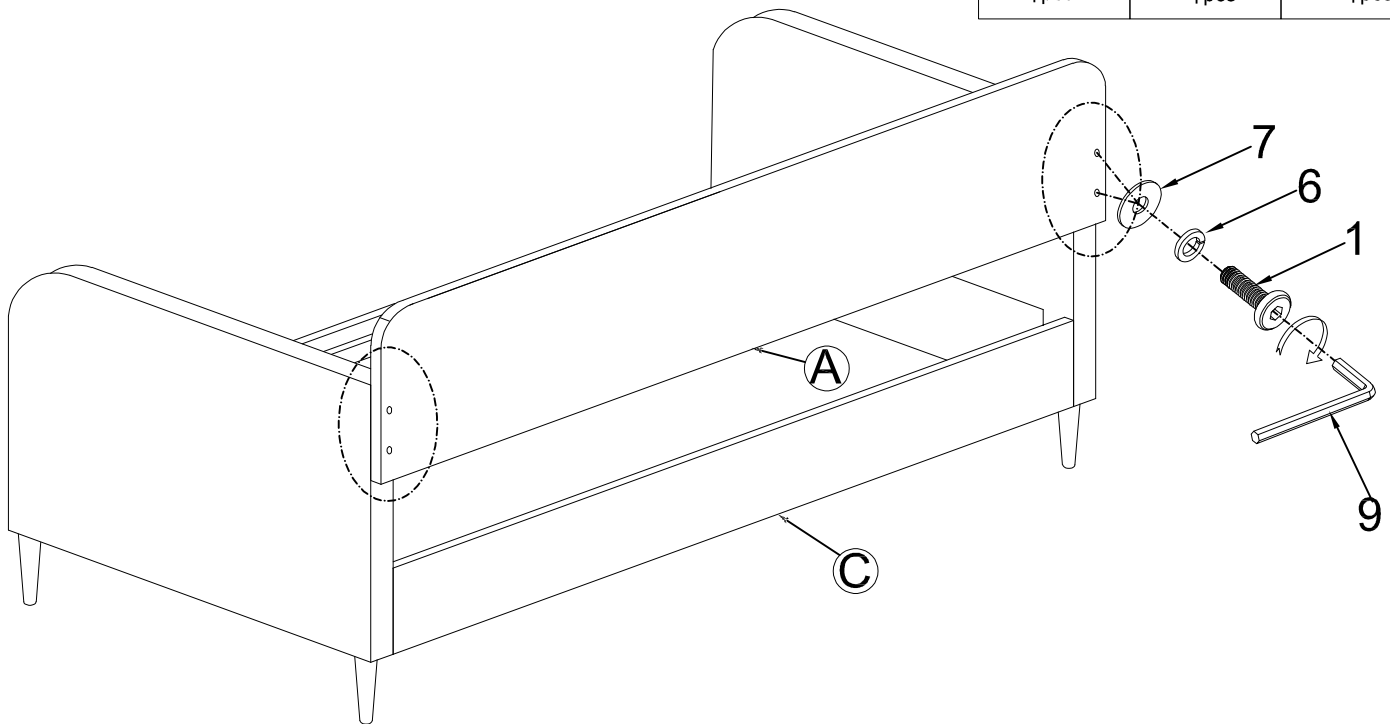
3	6	7
		
8 pcs	8 pcs	8 pcs



Step 3 :

Étape 3 :

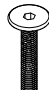

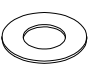
1	6	7
		
4 pcs	4 pcs	4 pcs

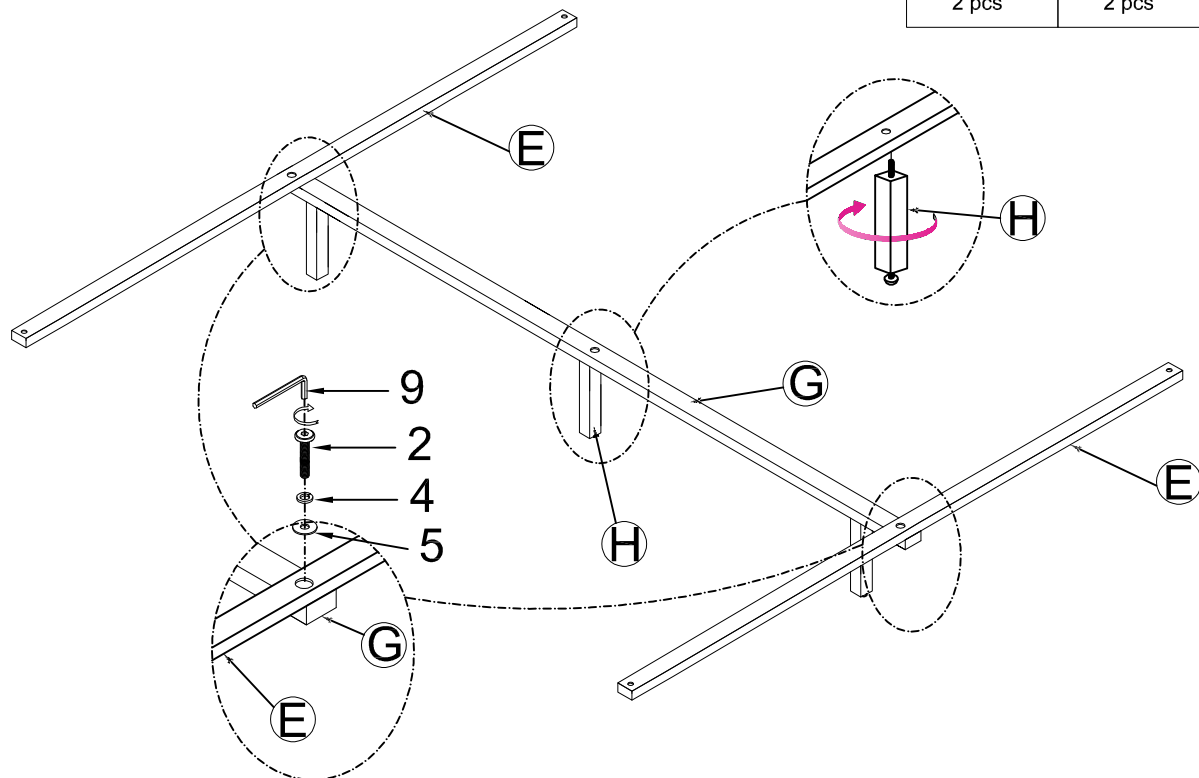


Step 4 :

Étape 4 :

Please check this step. How many bolt for assemble?

2	4	5
		
2 pcs	2 pcs	2 pcs



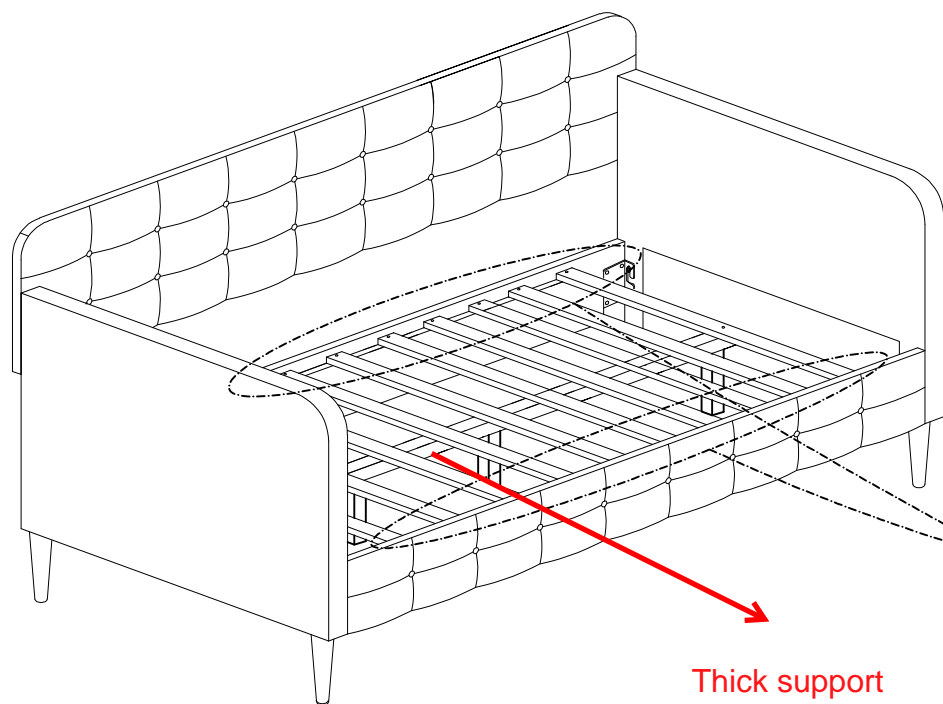
Step 5 :

Étape 5 :

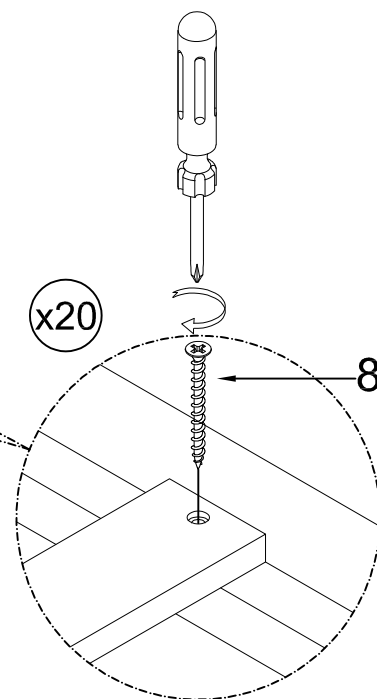
8



20 pcs

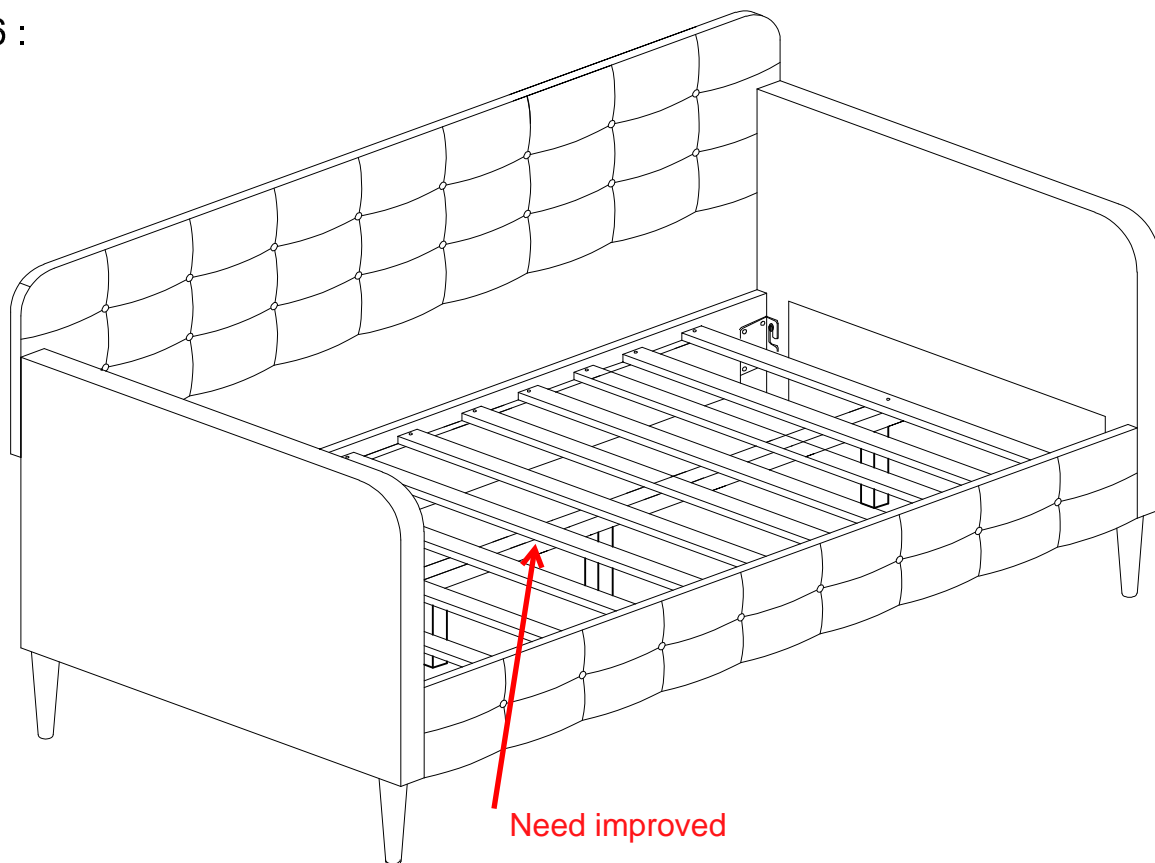


Thick support slats?



Step 6 :

Étape 6 :



Need improved