

## **ASSEMBLY INSTRUCTION**

Montageanleitung

Instructions De Montage

Istruzioni Per L'assemblaggio

Instrucciones De Montaje

어셈블리 설명

組立説明書

安装说明书



## HELPFUL HINTS

### BEFORE YOU START

- Inspect product packaging to ensure the appearance is good.
- Read the assembly instruction carefully and follow it step by step.
- To avoid any scratching, putting a soft blanket on the floor is suggested.
- Identify, sort and count all the parts with tags.
- Find out installation position according to the drawing and install it in correct steps.

### OTHER

- People needed for assembly: 1-2.
- Estimated assembly time: 1-1.5h.

### CAUTION

- Be cautious when using a power drill or power screwdriver.
- Please be aware to slow down and stop when screw is nearly tight.
- Do Not use any harsh chemicals or abrasive cleaners for this item.
- Push, pull or drag this item carefully.

## ASTUCES UTILES

### AVANT DE COMMENCER

- Inspectez l'emballage du produit pour vous assurer que l'apparence est bonne.
- Lisez attentivement les instructions de montage et suivez-les étape par étape.
- Pour éviter toute rayure, posez une couverture douce sur le sol est suggéré.
- Identifiez, triez et comptez toutes les pièces avec des étiquettes.
- Trouver la position d'installation selon le dessin et l'installer dans les étapes correctes.

### AUTRE

- Personnes nécessaires pour l'assemblage : 1-2.
- Temps de montage estimé : 1-1.5 h.

### AVERTIR

- Soyez prudent lorsque vous utilisez une perceuse électrique ou un tournevis électrique.
- Veuillez être conscient de ralentir et d'arrêter lorsque la vis est presque serrée.
- N'utilisez pas de produits chimiques corrosifs ou de nettoyants abrasifs pour cet article.
- Poussez, tirez ou tirez cet article avec précaution.

## CONSEJOS ÚTILES

### ANTES DE EMPEZAR

- Inspeccione el paquete del producto para asegurarse de que la apariencia es buena.
- Lea atentamente las instrucciones de montaje y sígalas paso a paso.
- Para evitar rayas, se sugiere poner una manta suave en el suelo.
- Identifique, clasifique y enumere todas las piezas con etiquetas.
- Averigüe la posición de instalación según el dibujo e instálela en los pasos correctos.

### OTROS

- Personas necesarias para el montaje: 1-2.
- Tiempo de montaje estimado: 1-1.5 h.

### PRECAUCIÓN

- Tenga cuidado al utilizar un taladro eléctrico o un destornillador eléctrico.
- Tenga en cuenta que debe hacerlo más despacio y detenerse cuando el tornillo esté casi apretado.
- No utilice productos químicos agresivos ni limpiadores abrasivos para este artículo.
- Empuje, tire o arrastre este elemento con cuidado.

## SUGGERIMENTI UTILI

### PRIMA DI INIZIARE

- Controllare la confezione del prodotto per assicurarsi che sia in buono stato.
- Leggere con attenzione le istruzioni per l'assemblaggio e seguirle passo dopo passo.
- Per evitare graffi al pavimento, suggeriamo di stendervi una coperta morbida.
- Identificare, suddividere e contare tutte le parti con etichetta.
- Trovare la posizione adatta per il montaggio in base al disegno e montare lo scaffale seguendo correttamente i vari passaggi.

### ALTRO

- Persone necessarie per l'assemblaggio: 1-2.
- Tempo di assemblaggio stimato: 1-1.5 ora.

### ATTENZIONE

- Prestare molta attenzione quando si utilizza un trapano elettrico o un cacciavite elettrico.
- Rallentare con accortezza e fermarsi quando una vite è già sufficientemente serrata.
- Non utilizzare prodotti chimici aggressivi o detergenti abrasivi su questo articolo.
- Spingere, tirare o trascinare questo articolo con cautela.

## NÜTZLICHE HINWEISE

### ⚠️ BEVOR SIE BEGINNEN

- Überprüfen Sie die Produktverpackung auf Schäden.
- Lesen Sie sich die Montageanleitung sorgfältig durch und befolgen Sie sie Schritt für Schritt.
- Um etwaiges Zerkratzen zu vermeiden, wird das Auslegen einer weichen Decke auf dem Boden empfohlen.
- Identifizieren, sortieren und zählen Sie alle Teile mit Tags nach.
- Identifizieren Sie die Montageposition gemäß der Zeichnung und bauen Sie das Regal den richtigen Schritten entsprechend auf.

**! SONSTIGES**

- Für den Zusammenbau erforderliche Anzahl an Menschen: 1-2.
- Ungefähre Montagedauer: 1-1.5 h.

### ⚠️ VORSICHT

- Seien Sie bei der Verwendung einer Bohrmaschine oder eines Akkuschraubers vorsichtig.
- Bitte vergessen Sie nicht darauf, langsamer zu werden und zu stoppen, sobald die Schraube fast festgezogen ist.
- Verwenden Sie keinerlei aggressive Chemikalien oder scheuernden Reinigungsmittel für dieses Produkt.
- Schieben oder ziehen Sie dieses Produkt vorsichtig.

## 유용한 힌트

### ⚠️ 시작하기 전에

- 제품 포장 검사, 확보외관이 좋다.
- 어셈블리 지침 자세히 보기한 걸음 한 걸음 그것을 따르다
- 굽히지 않도록 바닥에 부드러운 담요를 놓는 것이 좋습니다
- 모든 부품을 라벨로 식별, 분류 및 계산합니다.
- 도면에 따라 설치 위치를 찾아 올바른 단계에 따라 설치합니다.

**! 기타**

- 조립에 필요한 인원: 1-2명.
- 예상 조립 시간: 1-1.5h.

### ⚠️ 안전에 주의하다:

- 전기 드릴이나 전기 드라이버를 사용할 때는 조심해야 한다
- 나사가 거의 조이면 속도를 줄이고 멈추십시오
- 자극성 화학물질이나 연마성 세정제는 이 품목에 사용하지 마십시오.
- 이 항목을 조심스럽게 밀거나 당기거나 드래그합니다

## 役に立つヒント

### ⚠️ 組立の場所を確保し、順番通りに組み立てる

- 組立場所 (充分広くて平たい場 所) を確保してください。
- 床や壁、商品を傷つけないように、商品の下に厚めの布や段ボールなどを敷いてください。
- 組立の順番を守らないと、組立できなくなったり、商品を傷つけたりします。

**! その他**

- 組み立てに必要な人:1-2.
- 組立時間: 約1-1.5時間.

### ⚠️ 部品を確認する

- ネジ類などの部品番号、形状を説明書の部品一覧で確認してください。
- 部品をなくさないように纏めて置いてください。
- 部品を取り出すときに使う分だけ取り出してください。

## 温馨提示

### ⚠️ 安装前注意事项

- 检查产品包装，确保外观良好。
- 仔细阅读安装说明，按步骤操作。
- 为了避免刮伤，建议在地板上放一条柔软的毯子。
- 标识、分类和清点所有部件。
- 根据图形找到安装孔位，按正确步骤安装。

**! 其他:**

- 组装所需人员:1-2人.
- 预计组装时间: 1-1.5小时.

### ⚠️ 注意:

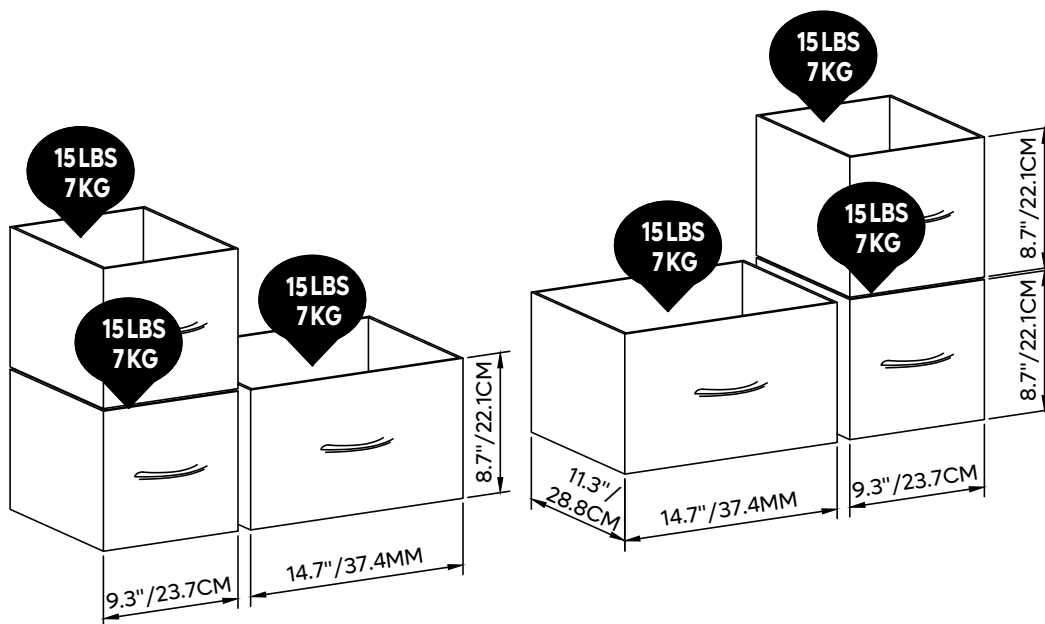
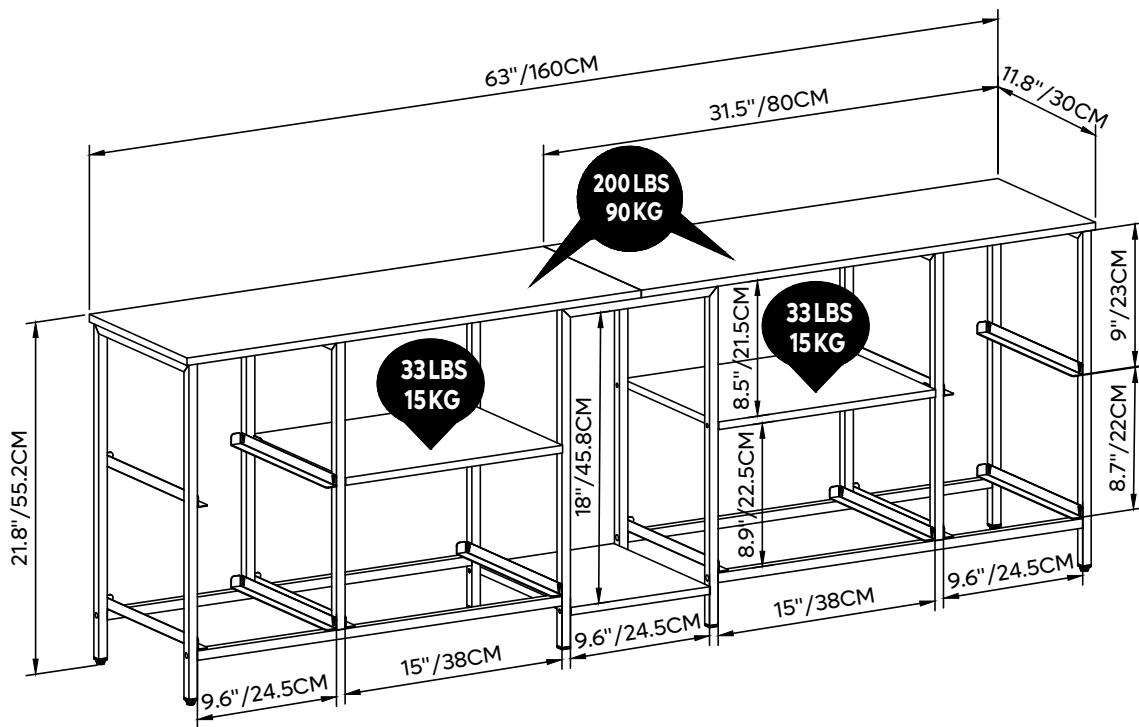
- 小心使用电钻或电动螺丝刀。
- 当螺丝快要拧紧时，请注意减速。
- 不要使用任何刺激性化学物质或擦洗剂。
- 当推、拉或拖动产品时，注意小心谨慎，防止损坏。

# DETAILS

DÉTAILS/POINTS DE MONTAGE  
NOTE PARTICOLARI  
DETALLES

디테일  
組み立てのポイント  
詳細情報

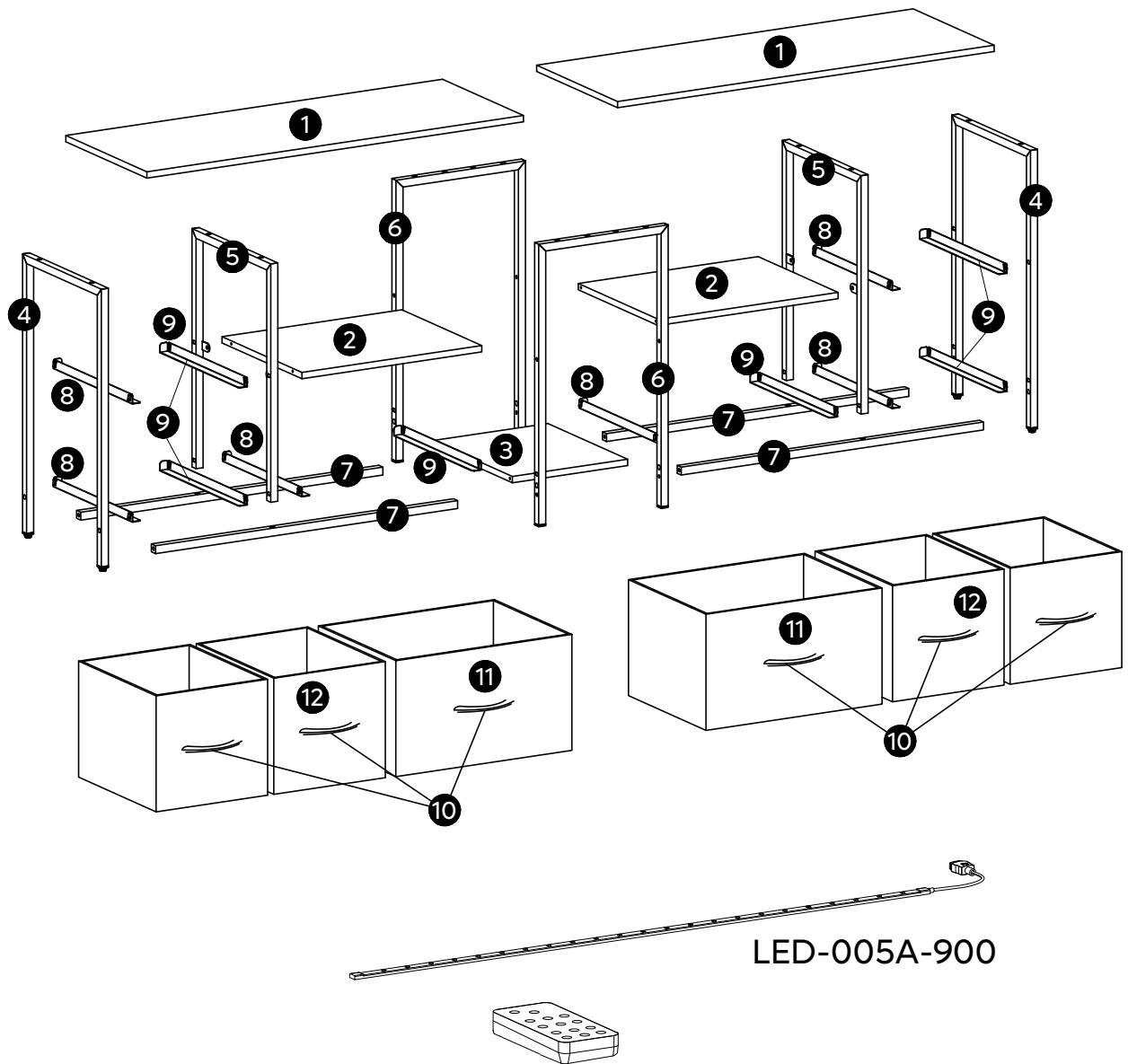
UNIT:INCH/CM/厘米



# DETAILS

DÉTAILS/POINTS DE MONTAGE  
NOTE PARTICOLARI  
DETALLES

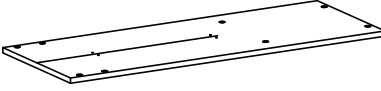

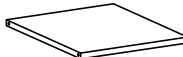
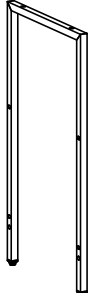
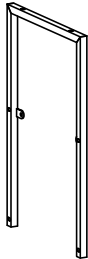
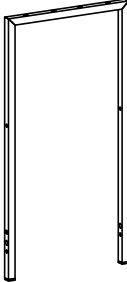


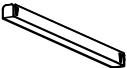

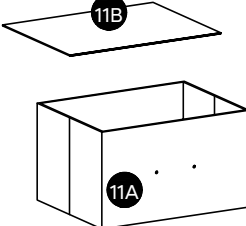
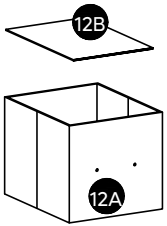

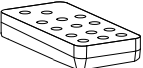


디테일  
組み立てのポイント  
詳細情報



# PART LIST

STÜCKLISTE  
LISTE DES PIÈCES  
ELENCO DEI PEZZI

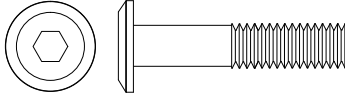
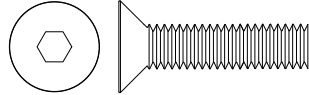
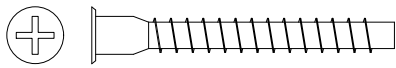

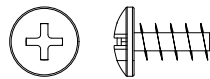
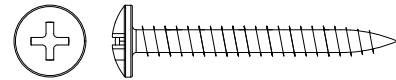
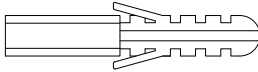

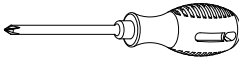
LISTA DE PIEZAS  
부품 목록  
部品の確認/部件清單

<p>1</p>  <p>X2</p>	<p>2</p>  <p>X2</p>	<p>3</p>  <p>X1</p>
<p>4</p>  <p>X2</p>	<p>5</p>  <p>X2</p>	<p>6</p>  <p>X2</p>
<p>7</p>  <p>X4</p>	<p>8</p>  <p>X6</p>	<p>9</p>  <p>X6</p>
<p>10</p>  <p>X6</p>	<p>11</p>  <p>X2</p>	<p>12</p>  <p>X4</p>
<p>13 LED-005A-900</p>  <p>13A x1</p> <p>13B x4</p> <p>13C x9 ST3.5x10mm</p>  <p>13D x1</p>  <p>13E x1</p> 		

# ACCESSORY LIST

ZUBEHÖRLISTE  
LISTE DES ACCESSOIRES  
ELENCO DEGLI ACCESSORI

LISTA DE ACCESORIOS  
부품 목록  
付属品部品の確認/配件清單

<b>A</b>	M6x28mm	12+1	
<b>B</b>	M6x25mm	16+1	
<b>C</b>	ST5x40mm	12+1	
<b>D</b>	250x20mm	2	
<b>E</b>	M4x10mm	12+1	
<b>F</b>	ST4x35mm	2	
<b>G</b>	Ø8mm	2	
	M4	1	
		1	

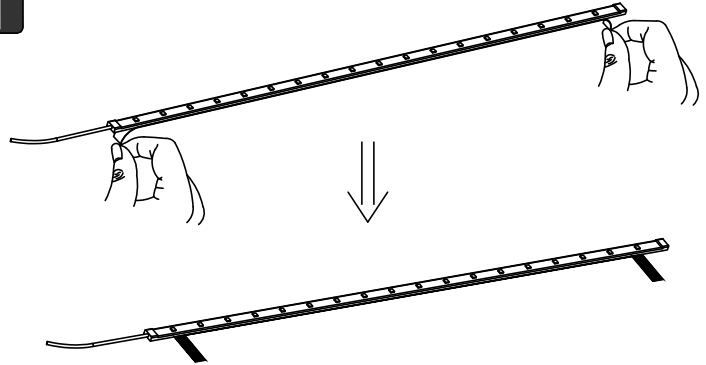
# Detailed Installation for LED Strip

Installation détaillée de la bande LED  
 Ausführliche Anbringungsanleitung für LED-Streifen  
 Installazione dettagliata della striscia LED  
 Instalación detallada de la tira de LED  
 LED 막대 상세 설치  
 LED 스트립 라이트의設置に関する詳細説明  
 LED 灯带安装方法

1 Remove about 25mm (1") of adhesive tape at both ends of LED light strip.

1

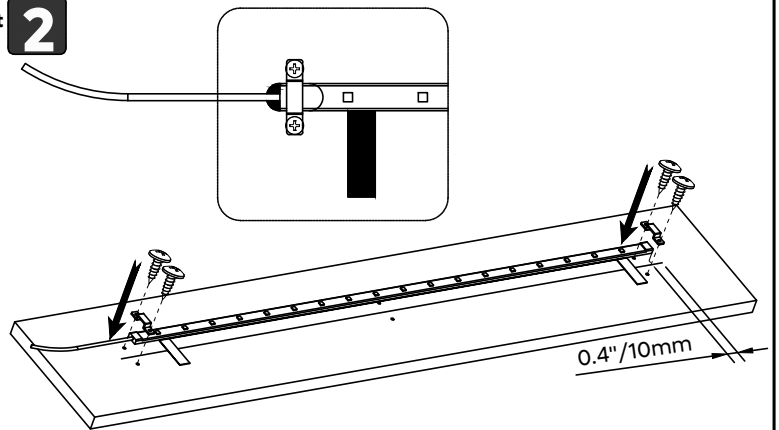
- Retirez environ 25 mm de ruban adhésif à chaque extrémité de la bande lumineuse LED.
- An beiden Enden des LED-Streifens etwa 25 mm (1 Zoll) des Klebebandes entfernen.
- Rimuovere circa 25 mm di nastro adesivo su entrambe le estremità della striscia luminosa a LED.
- Retire unos 25 mm (1") de la cinta adhesiva en ambos extremos de la tira de luces LED.
- LED 램프의 양쪽 끝에서 약 25mm(1인치)의 테이프를 제거합니다.
- LED 스트립 라이트의 兩端にある粘着テープを約25mm (1") はがしてください。
- 揭开LED灯带兩端的胶紙约25mm (1")。



2 The head and tail of the LED light strip are pasted in a straight line, and the fixing parts at both ends are locked with screws.

2

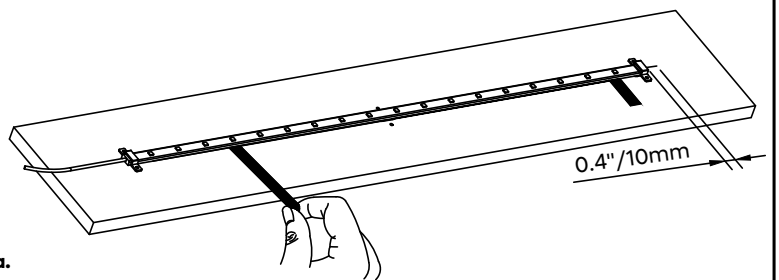
- Tête et queue du ruban LED collé sur une ligne droite, et les pièces de fixation situées à chaque extrémité sont sécurisées par des vis.
- Kopf und Heck des LED-Lichtstreifens sind in einer geraden Linie geklebt und die Befestigungselemente anschrauben.
- La testa e la coda della striscia luminosa LED sono incollati in un dritto Linea, e le parti di fissaggio ad entrambe le estremità sono bloccate con viti.
- La cabeza y la cola del cinturón de Luz LED se pegan en línea recta Cable, las piezas de fijación en ambos extremos están cerradas con tornillos.
- 램프의 머리와 꼬리는 일직선으로 붙여져 있고 양쪽 끝의 고정 부품은 나사로 단단히 잠겨 있습니다.
- LED 라이트 밴드의 頭部と尾部を直線に貼り付けるワイヤ、兩端の固定具はネジでロックします。
- LED灯带头尾沿着直线粘贴,用螺丝将兩端的固定件锁住。



3 Tear off the whole protective paper, and flatten the strip light so that the LED light strip is completely adhered to the wood.

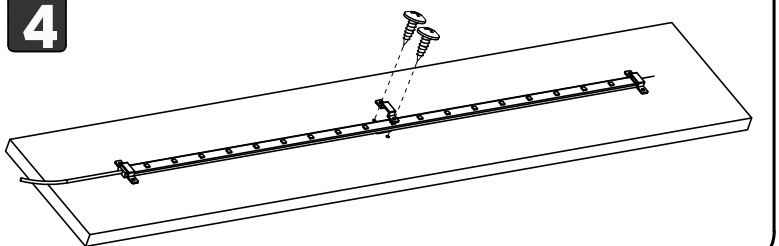
3

- Arrachez tout le papier de protection et aplatissez la bande lumineuse de manière à ce que la bande lumineuse à DEL soit complètement collée au bois.
- Die gesamte Schutzfolie abziehen und den LED-Streifen so flach andrücken, dass er vollständig auf dem Holz aufliegt.
- Strappare l'intera carta protettiva e appiattire la striscia luminosa in modo da farla aderire completamente al legno.
- Retire todo el papel protector y aplane la tira de luz para que la tira de luz LED quede completamente adherida a la madera.
- 보호지 전체를 찢고 막대 램프를 눌러 LED 램프가 나무에 완전히 달라붙도록 합니다.
- 全体の保護ペーパーをはがしてLED 스트립 라이트を平らにして、木材に完全に貼り付けるようにします。
- 将整条保护纸撕掉,并压平整条灯带,使LED灯带完全粘在木板上。

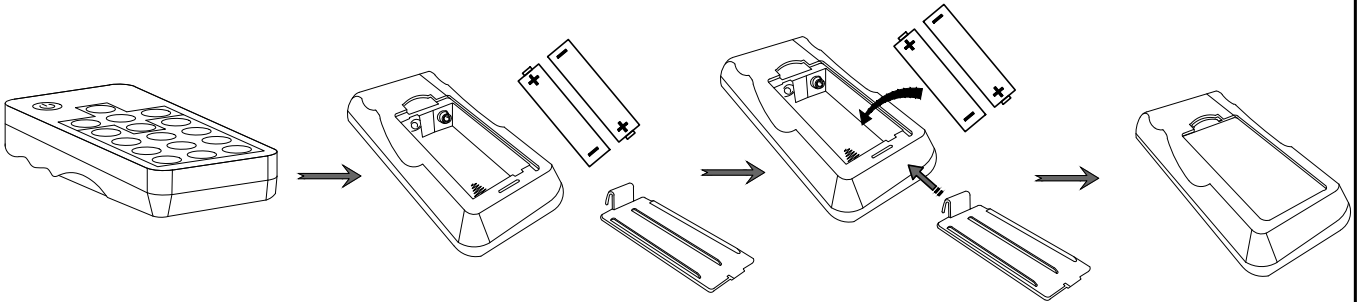


- Lock the remaining fixings.
- Verrouillez les autres fixations.
- Die restlichen Befestigungen anziehen.
- Bloccare i restanti elementi di fissaggio.
- Bloquee las fijaciones restantes.
- 나머지 고정 부품을 잠급니다.
- 残りの固定具を留めます。
- 锁上剩下的固定件。

4



- ※Remote control battery installation procedure
- ※Étapes d'installation de la batterie à télécommande
- ※Schritte zur Installation der Batterie der Fernbedienung
- ※Passaggi di installazione della batteria del telecomando
- ※Pasos de instalación de la batería de control remoto
- ※리모컨 배터리 설치 프로그램
- ※リモコンの電池取り付け手順
- ※遥控器電池安裝步驟



1. The battery compartment is located on the back end of the remote control.
2. Press and slide the battery door open.
3. Insert 2 AAA batteries, checking that the + and - sides of the battery match inside the battery compartment.
4. Replace the battery compartment door.
5. Batteries are not included in the package due to safety transportation.

**Note:**

- A. Do not mix old and new batteries together in the remote.
- B. Do not mix alkaline, standard(carbon-zinc), or rechargeable (NiCad, NiMh, etc.) batteries together.

1. Le compartiment de la batterie est situé à l'arrière de la télécommande.
2. Appuyez et faites glisser la porte de la batterie pour l'ouvrir.
3. Insérez 2 piles AAA et vérifiez si le côté + et le côté - de la batterie correspondent dans le compartiment de la batterie.
4. Remplacez le couvercle de la batterie.
5. En raison du transport sûr, la batterie n'est pas incluse dans l'emballage.

**Remarque :**

- A. Ne mélangez pas les anciennes et les nouvelles batteries dans la télécommande.
- B. Ne mélangez pas les piles alcalines, standard (zinc carbone) ou rechargeables (NiCad, NiMh, etc.).

1. Das Batteriefach befindet sich am hinteren Ende der Fernbedienung.
2. Drücken und schieben Sie die Batterietür, um sie zu öffnen.
3. Setzen Sie 2 AAA-Batterien ein und überprüfen Sie, ob die +-Seite und --Seite der Batterie übereinstimmen, Im Batteriefach.
4. Ersetzen Sie die Batterietür.
5. Aufgrund des sicheren Transports ist die Batterie nicht im Paket enthalten.

**Hinweis:**

- A. Mischen Sie alte und neue Batterien nicht in der Fernbedienung.
- B. Mischen Sie keine Alkali-, Standard- (Kohlenstoff-Zink) oder wiederaufladbaren (NiCad, NiMh usw.) Batterien zusammen.

1. Il vano batteria si trova nella parte posteriore del telecomando.
2. Premere e far scorrere lo sportello della batteria per aprirlo.
3. Inserire 2 batterie AAA e verificare se il lato + e il lato - della batteria corrispondono.  
Nel vano batteria.
4. Sostituire lo sportello della batteria.
5. A causa del trasporto sicuro, la batteria non è inclusa nel pacchetto.

**Nota:**

- A. Non mescolare insieme batterie vecchie e nuove nel telecomando.
- B. Non mescolare insieme batterie alcaline, standard (carbon zinco) o ricaricabili (NiCad, NiMh, ecc.).

1. El compartimento de la batería se encuentra en la parte trasera del mando a distancia.
2. Presione y deslice la puerta de la batería para abrirla.
3. Inserte 2 pilas AAA y compruebe si el lado + y el lado - de la batería coinciden.  
En el compartimento de la batería.
4. Reemplace la puerta de la batería.
5. Debido a la seguridad del transporte, la batería no está incluida en el paquete.

**Nota:**

- A. No mezcle las baterías viejas y nuevas en el mando a distancia.
- B. No mezcle baterías alcalinas, estándar (zinc de carbono) o recargables (NiCad, NiMh, etc.).

1. 배터리 캡슐은 리모컨의 백엔드에 있습니다.
2. 배터리 도어를 누르고 슬라이딩하여 엽니다.
3. AAA 배터리 두 개를 삽입하여 배터리의 양극과 음극이 배터리 내부와 일치하는지 확인  
칸막이.
4. 배터리 도어를 교체한다.
5. 운송이 안전하기 때문에 포장에 배터리가 포함되지 않습니다.

참고:

- A. 리모컨에 새 배터리와 낡은 배터리를 섞지 마십시오.
- B. 알칼리성, 표준(탄소아연) 또는 충전 가능(니켈카드뮴, 니켈수소 등) 배터리를 혼합하지 마십시오.

1. 電池室はリモコンの後ろ側にあります。
2. 電池ドアを押してスライドさせて開けます。
3. 2本のAAA電池を、電池室内の+と-が一致するように挿入します。
4. 電池室のドアを元に戻します。
5. 安全輸送のため、電池をパッケージに入れしないでください。

注意:

- A. 古い電池と新しい電池を一緒に使用しないでください。
- B. アルカリ電池、標準(炭酸亜鉛)電池、充電式(ニッカド、ニッケル水素など)電池を混ぜて使用しないでください。

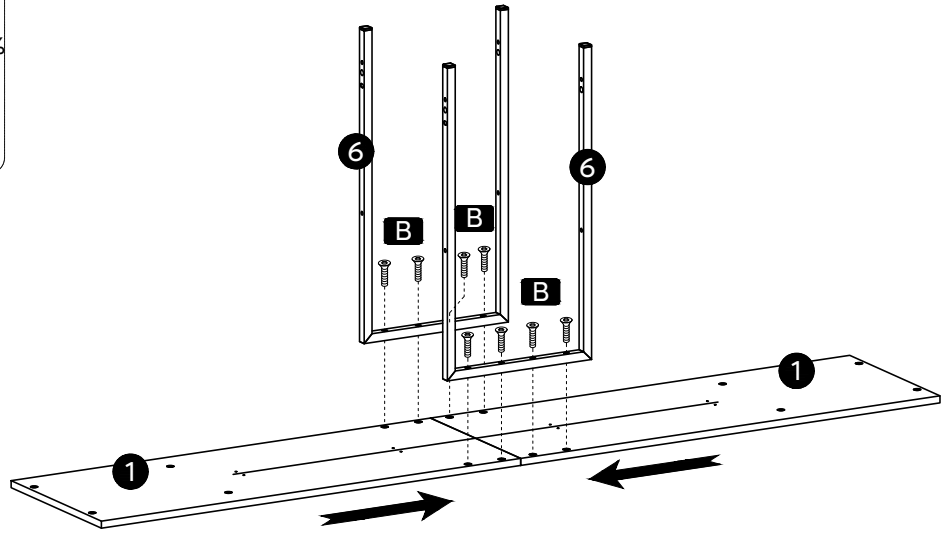
1. 電池舱位于遥控器的后端。
2. 按下并滑动打开電池舱門。
3. 插入兩节AAA電池，檢查電池的正極和負極是否與電池內部隔間匹配。
4. 合上電池舱門。
5. 出于運輸安全考慮，包裝中不包括電池。

注意:

- A. 不要在遥控器中将新旧電池混在一起。
- B. 不要將鹼性、標準(碳鋅)或可充電(鎳鎘、鎳氫等)電池混合在一起。

# 1

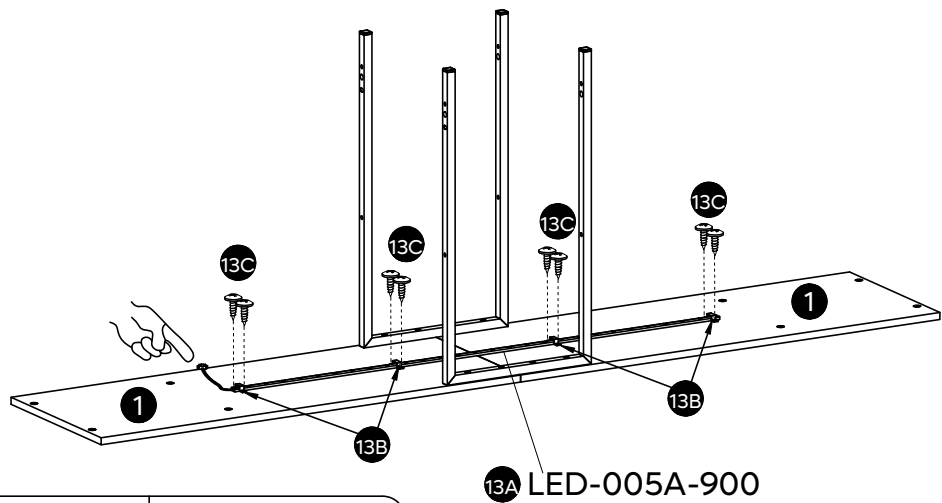
80% tighten  
 80 % serré  
 80% festziehen  
 Serraggio al 80%  
 80 % reforzado  
 80% 조임  
 80%締め付け  
 80%锁紧



M6x25mm x 8

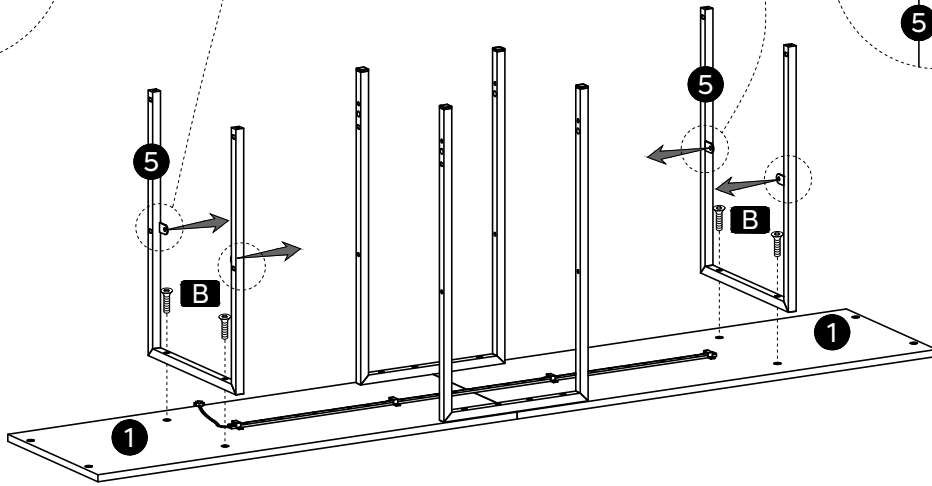
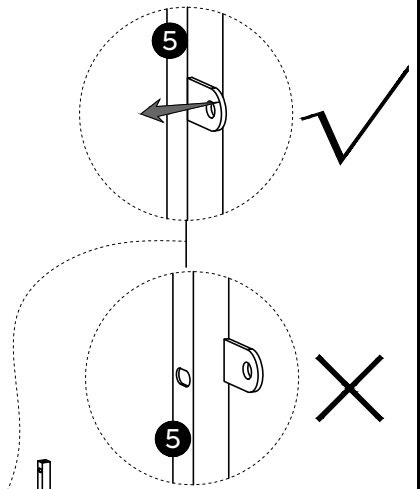
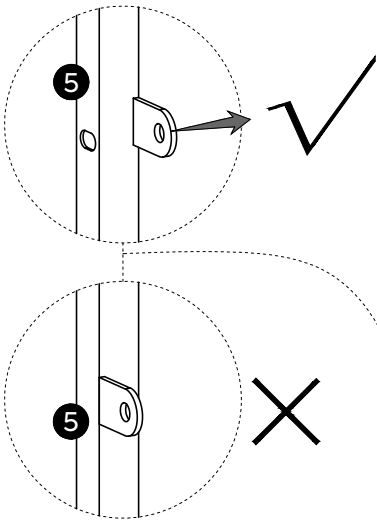
# 2

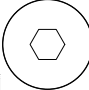


- Please refer to "Detailed Installation for LED Strip" on page "8".
- Veuillez consulter "Installation détaillée de la bande LED" sur la page "8".
- Siehe Seite "8" der "Ausführlichen Anbringungsanleitung für LED-Streifen".
- Fare riferimento a "Installazione dettagliata della striscia LED" a pagina "8".
- Consulte "Instalación detallada de la tira de LED" en la página "8".
- "8"페이지의 LED 램프 상세 설치를 참조하십시오.
- "8"ページにある"LEDストリップライトの設置に関する詳細説明"を参照してください。  
请参考第 "8" 页 "LED 灯带安装方法".




ST3.5x10mm x 8

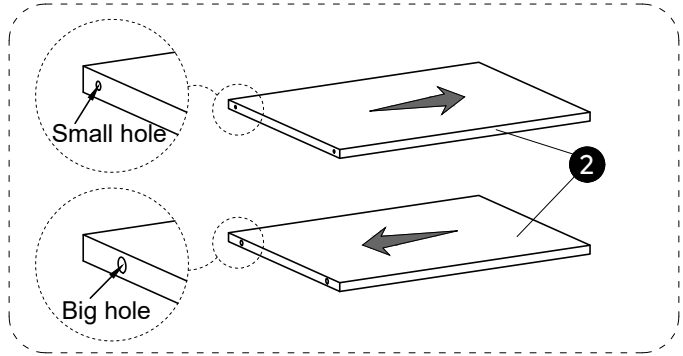
80% tighten  
 80 % serré  
 80% festziehen  
 Serraggio al 80%  
 80 % reforzado  
 80% 조임  
 80%締め付け  
 80%锁紧



**B**   M6x25mm x 4 

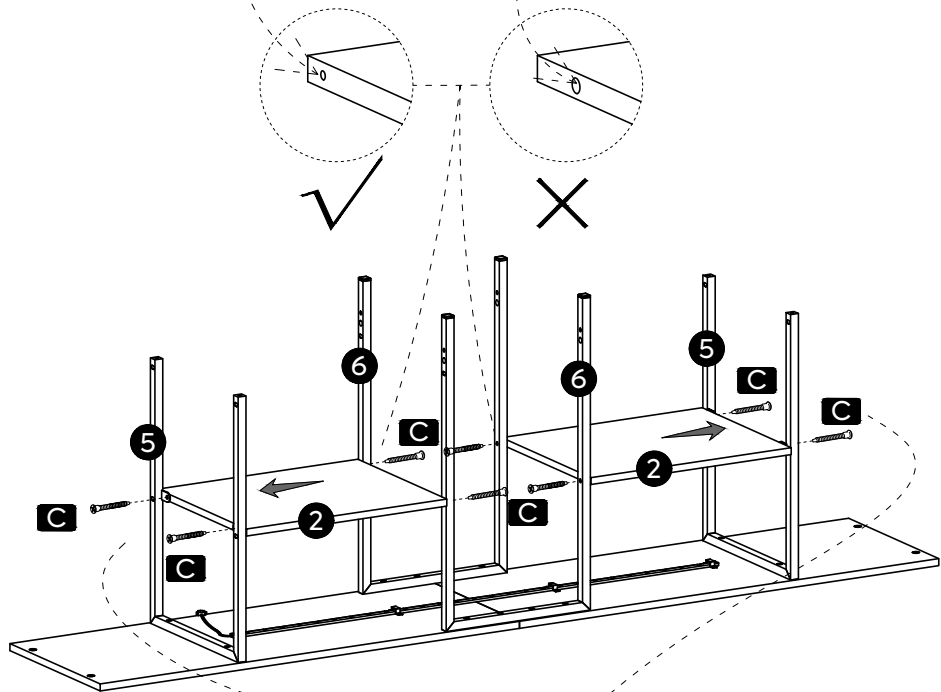
# 4


 80% tighten  
 80 % serré  
 80% festziehen  
 Serraggio al 80%  
 80 % reforzado  
 80% 조임  
 80%締め付け  
 80%锁紧




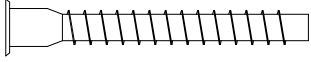
Small hole  
 Petit trou  
 Kleines Loch  
 Piccolo foro  
 Pequeños agujeros  
 작은 구멍  
 より小さいあな  
 小孔

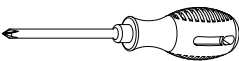
Big hole  
 Grand trou  
 Großes Loch  
 Grande buco  
 Gran agujero  
 큰 구멍  
 おおあな  
 大孔




Small hole  
 Petit trou  
 Kleines Loch  
 Piccolo foro  
 Pequeños agujeros  
 작은 구멍  
 より小さいあな  
 小孔

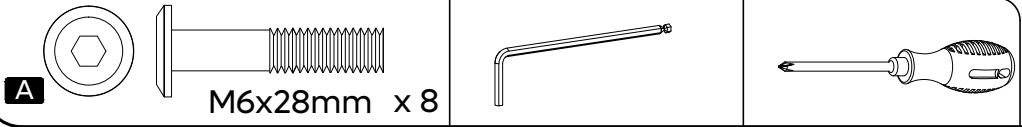
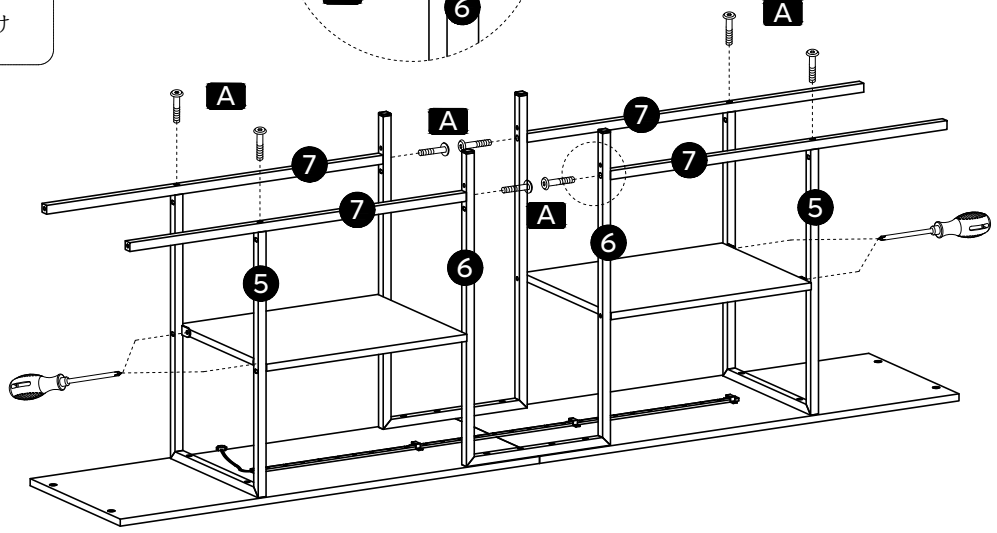
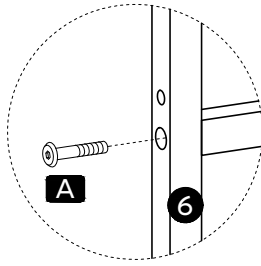
Big hole  
 Grand trou  
 Großes Loch  
 Grande buco  
 Gran agujero  
 큰 구멍  
 おおあな  
 大孔



 ST5x40mm x 8



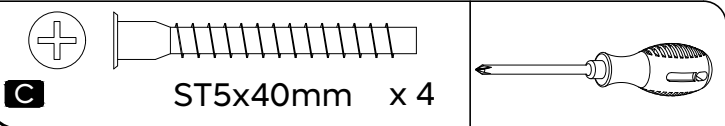
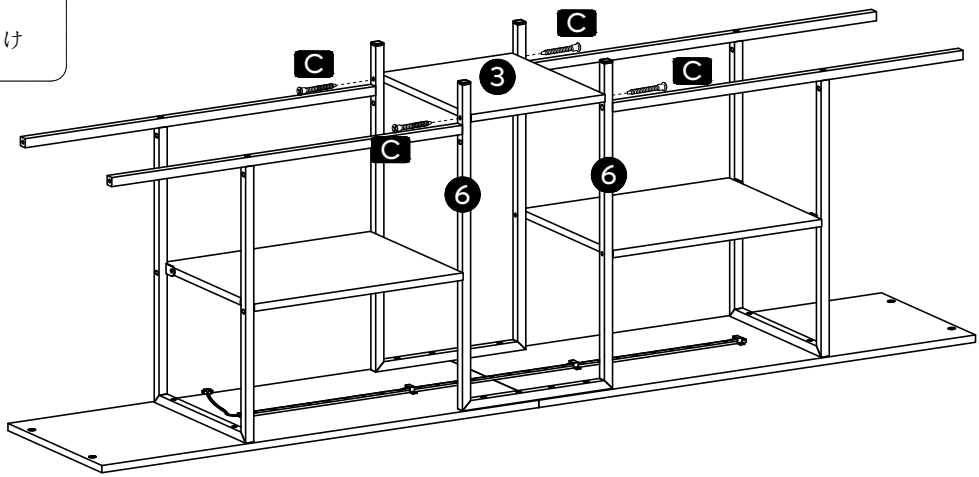
# 5


 100% tighten  
 100 % serré  
 100% festziehen  
 Serraggio al 100%  
 100 % reforzado  
 100% 조임  
 100% 締め付け  
 100% 锁紧



# 6


 100% tighten  
 100 % serré  
 100% festziehen  
 Serraggio al 100%  
 100 % reforzado  
 100% 조임  
 100% 締め付け  
 100% 锁紧



※Please be careful not to install screws A and B in the wrong position, otherwise the board will be damaged.

※Veuillez faire attention à ne pas installer les vis A et B dans une mauvaise position, au risque d'endommager la carte.

※Bitte achten Sie darauf, dass die Schrauben A und B nicht in der falschen Position eingeschraubt werden, da sonst die Platine beschädigt wird.

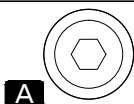
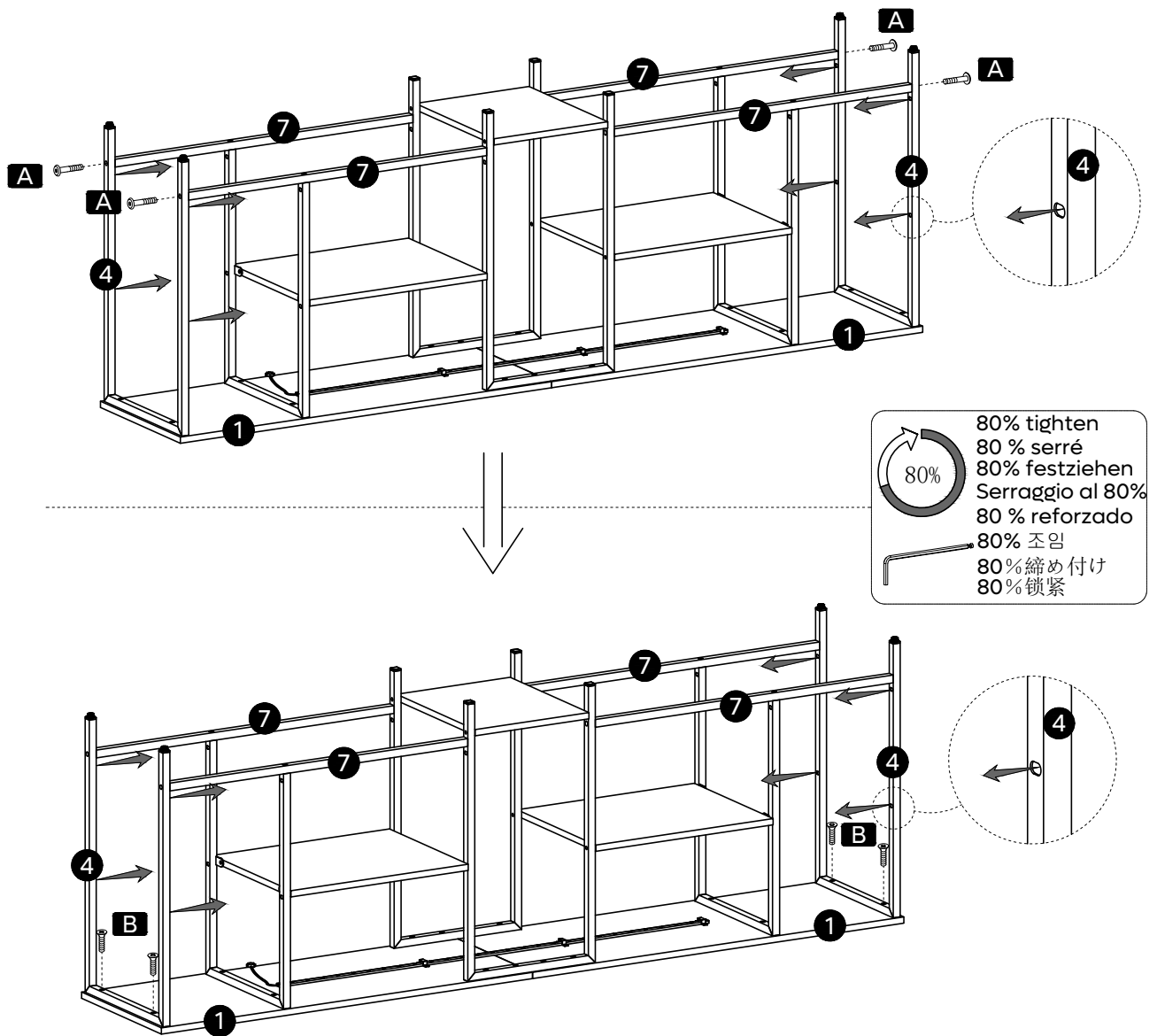
※Si prega di fare attenzione a non installare le viti A e B nella posizione sbagliata, altrimenti la scheda sarà danneggiata.

※Asegúrese de no instalar los tornillos A y B en la posición incorrecta, de lo contrario la placa se dañará.

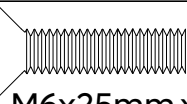
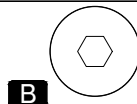
※스크류 A와 B를 잘못된 위치에 설치하지 마십시오. 그렇지 않으면 회로 기판이 손상될 수 있습니다.

※ネジAとBを間違った位置に差し込まないように注意してください。そうでないと、基板が破損します。

※请注意不要将螺丝A和B安装在错误位置，否则会损坏木板。



M6x28mm x 4



M6x25mm x 4



※Adjust #1 and #1 to ensure that there is no gap between the two boards and that the front remains flush.  
 ※Fully tighten all screws.

※Réglez les plaques #1 et #1 pour vous assurer qu'il n'y a pas d'espace entre les deux plaques et que la partie avant reste affleurant.  
 ※Serrez complètement toutes les vis.

※Stellen Sie #1 und #1 so ein, dass es keinen Spalt zwischen den beiden Boards gibt und die Vorderseite bündig bleibt.  
 ※Ziehen Sie alle Schrauben vollständig an.

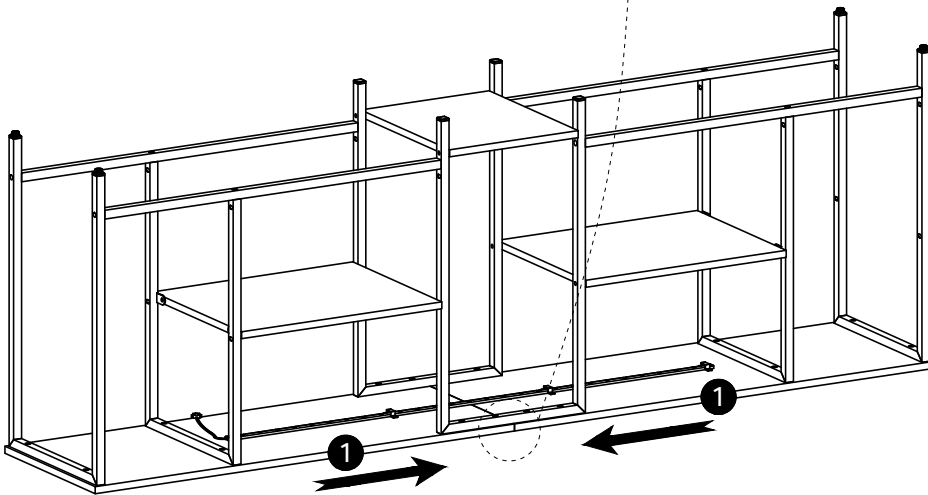
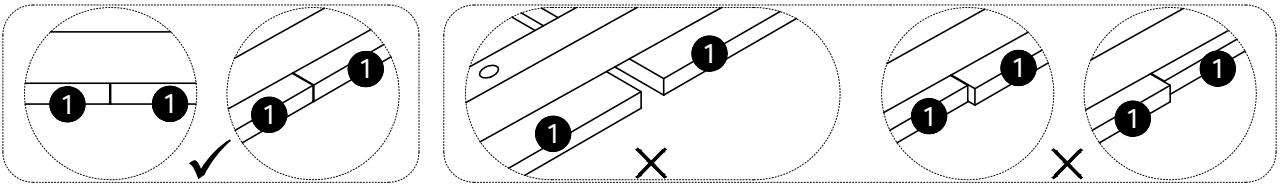
※Regolare #1 e #1 per assicurarsi che non ci sia spazio tra le due schede e che la parte posteriore rimanga a filo.  
 ※Serrare completamente tutte le viti.

※Ajuste los números #1 y #1 para asegurarse de que no hay hueco entre las dos placas y que la parte delantera se mantenga plana.  
 ※Apriete a tope los tornillos.

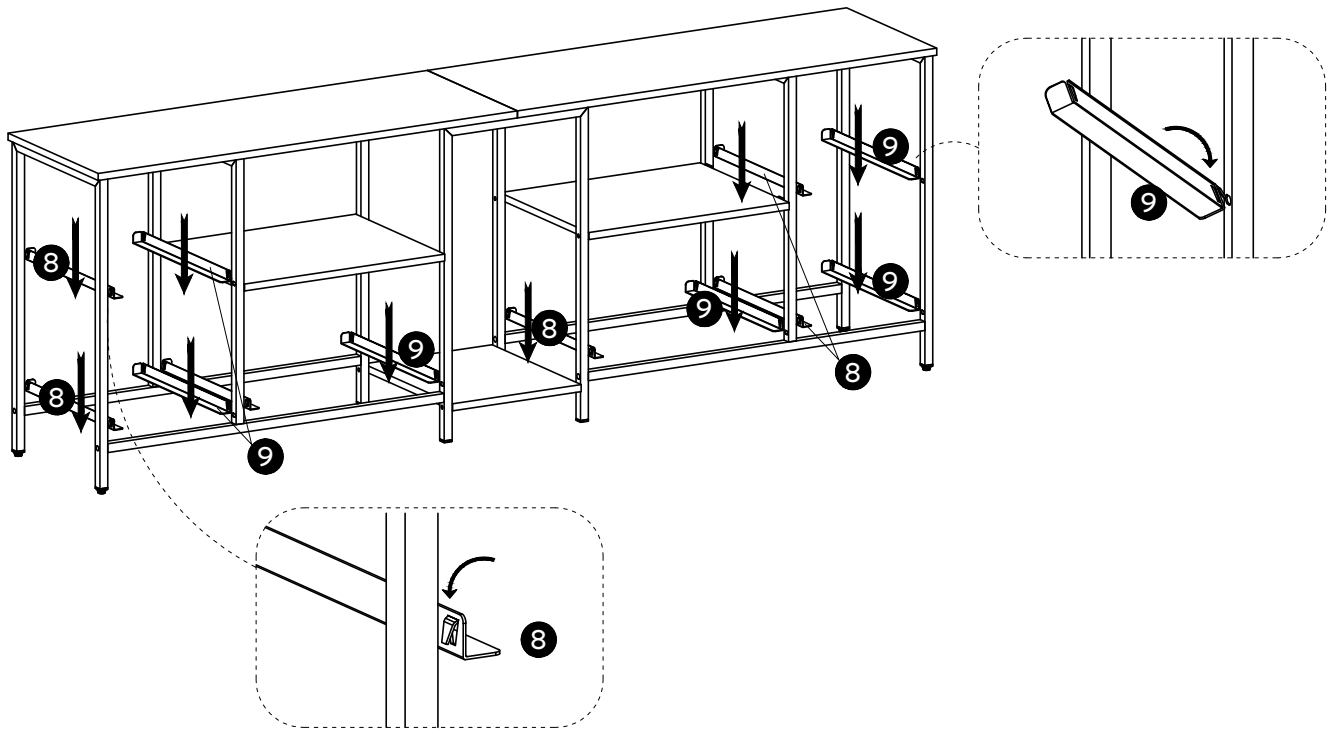
※두 보드 사이에 간격이 없도록 #1 와 #1 을 조정하여 앞면이 평평하게 유지됩니다.  
 ※모든 나사를 완전히 조입니다.

※2枚のプレート間に隙間がなく、前面が平らになるように#1と#1を調整します。  
 ※すべてのネジをしっかり締める。

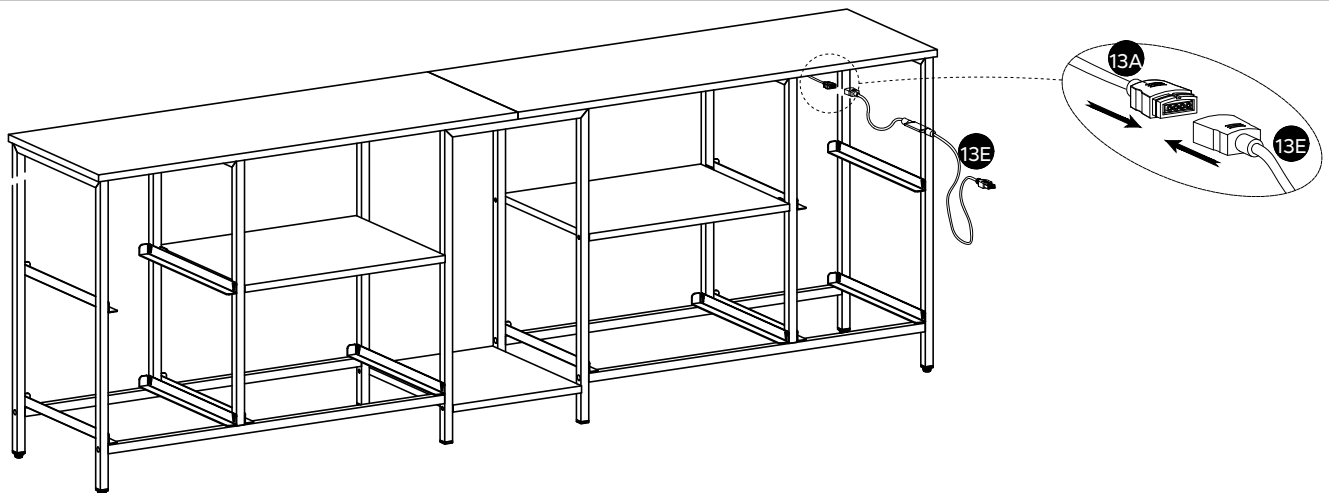
※调整#1和#1, 确保两块板之间没有间隙, 前面保持齐平。  
 ※锁紧全部螺丝



9

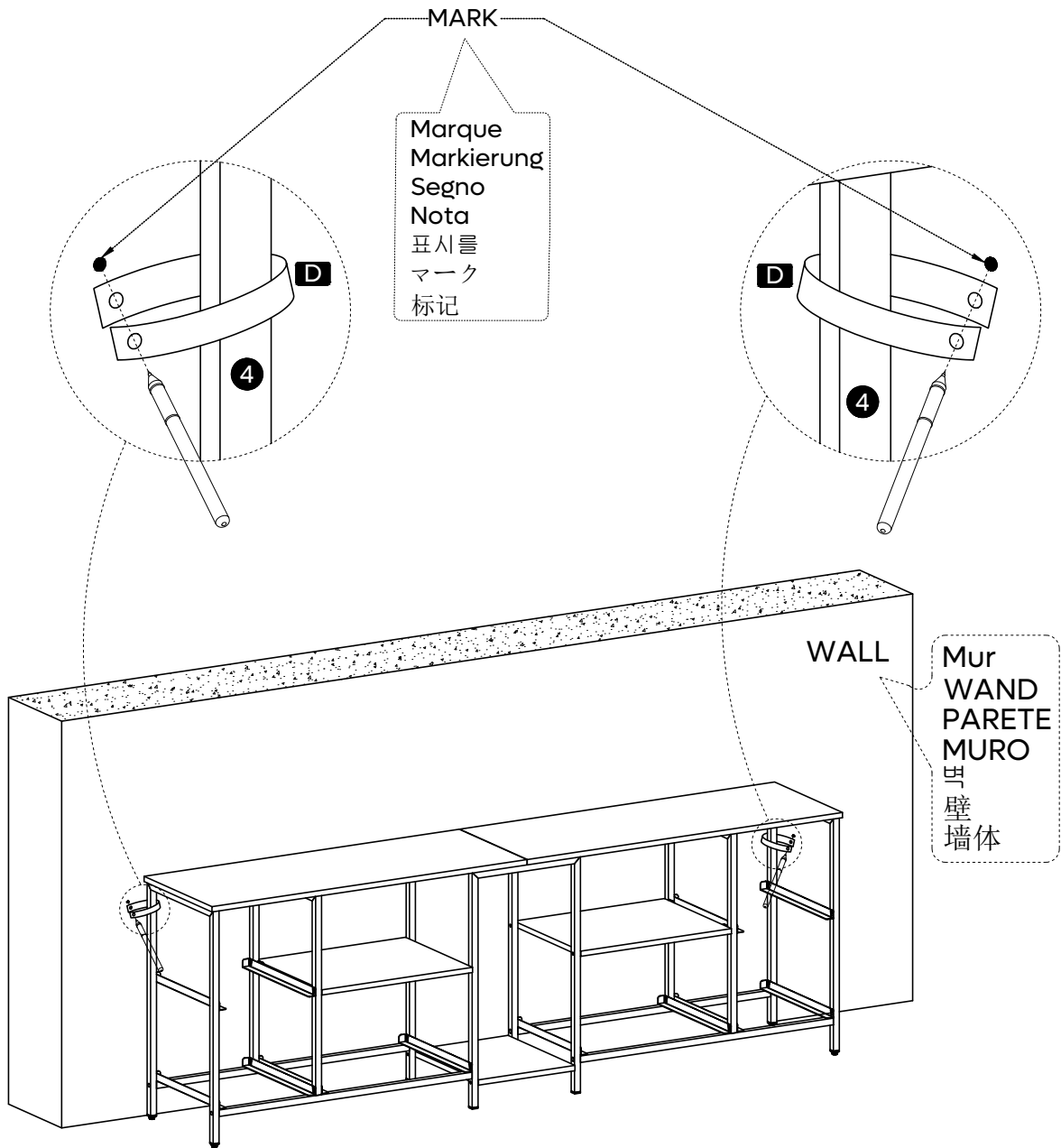


10

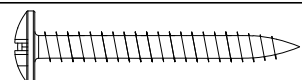
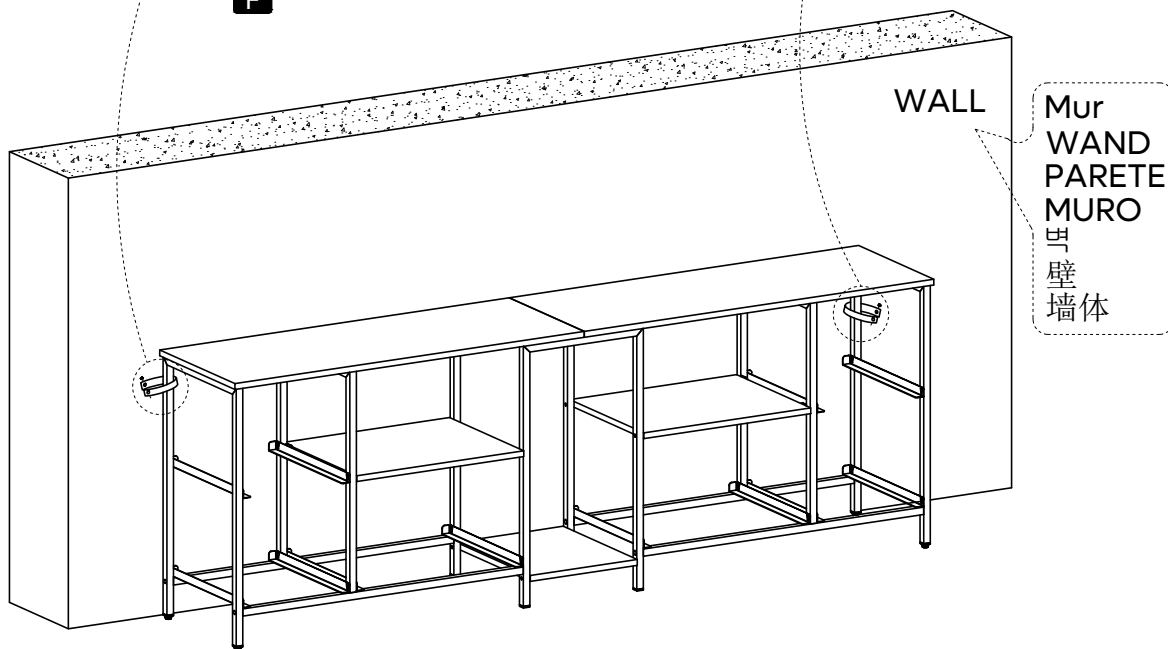
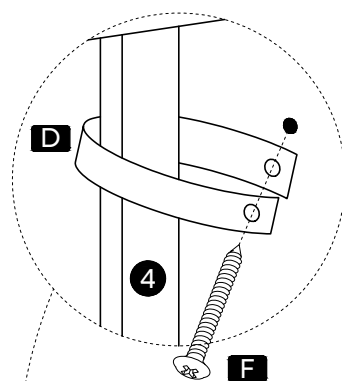
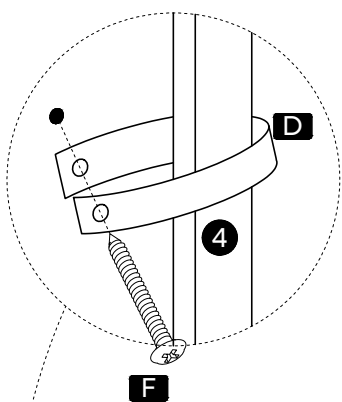
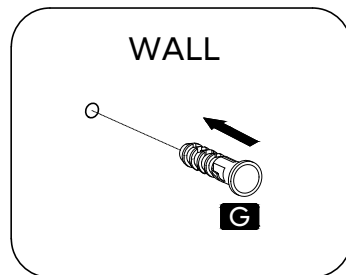
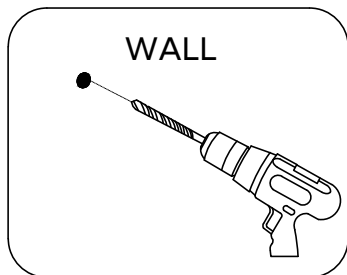


- ※Install the battery before using the remote control, please refer to Page "9&10".
- ※Veuillez installer la batterie avant d'utiliser la télécommande, veuillez vous référer aux pages 9 et 10.
- ※ Bitte installieren Sie die Batterie, bevor Sie die Fernbedienung verwenden, bitte beachten Sie die Seite "9&10".
- ※ Installare la batteria prima di utilizzare il telecomando, fare riferimento alle pagine 9 e 10.
- ※Por favor, instale la batería antes de usar el mando a distancia, consulte las páginas 9 y 10.
- ※리모컨을 사용하기 전에 배터리를 설치하고 9페이지와 10페이지를 참조하십시오.
- ※リモコンを使用する前に電池を取り付けてください。ページ「9&10」をご参照ください。
- ※使用遥控器前请安装电池,请参考第"9&10"页。



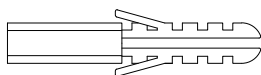


D



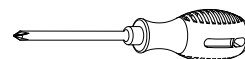
x 2

**F** ST4x35mm



x 2

**G** Ø8mm



※ **Please fasten this item to wall for protection and safety.**

1. Drill 2 holes in the wall and insert "G" into holes.
- ※ You may need to use rubber mallet for tapping "G".
2. Use "F" to attach "G" with "D".

※ **Veillez fixer ce buffet de salle à manger sur votre mur pour plus de protection et de sécurité.**

1. Percez 2 trous dans le mur et insérez "G" dans les trous.
- ※ Vous devrez peut-être utiliser un maillet en caoutchouc pour frapper "G".
2. Utilisez "F" pour connecter "G" avec "D".

※ **Bitte befestigen Sie diesen Artikel zum Schutz und zur Sicherheit an der Wand.**

1. Bohren Sie 2 Löcher in die Wand und setzen Sie die "G" in die Löcher ein.
- ※ Möglicherweise müssen Sie einen Gummihammer zum Llopfen von "G" verwenden.
2. Verwenden Sie "F", um "G" mit "D" zu verbinden.

※ **Si prega di fissare questo articolo alla parete per protezione e sicurezza.**

1. Praticare 2 fori nella parete e inserire "G" nei fori.
- ※ Potrebbe essere necessario usare un martello di gomma per fissare il pezzo "G".
2. Utilizzare "F" per collegare "G" con "D".

※ **Fije este elemento a la pared como medida de protección y seguridad.**

1. Taladre 2 orificios en la pared e inserte el tornillo "G" en los orificios.
- ※ Es posible que tenga que utilizar el mazo de goma para golpear "G".
2. Utilice "F" para unir "G" con "D".

※ 보호와 안전을 위해 이 물건을 벽에 고정하십시오.

1. 벽에 구멍 2 개를 뚫고 "G" 를 구멍에 삽입합니다.
- ※ 고무망치로 "G" 를 두드려야 할 수도 있습니다.
2. "F" 를 사용하여 "G" 를 "D"에 연결합니다 .

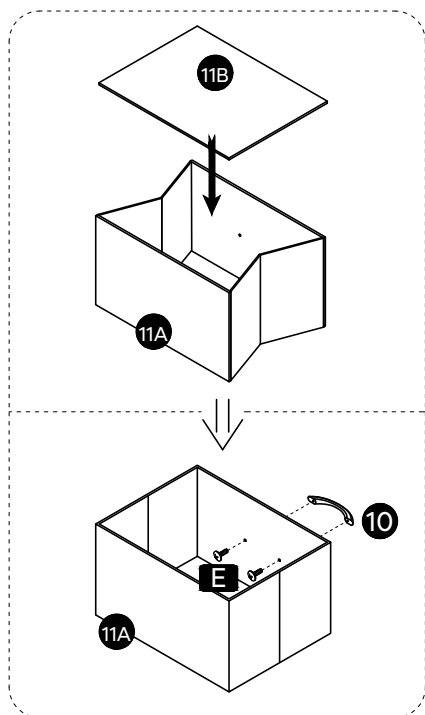
※ **安全のために、オープンシェルフを壁に固定してください。**

1. 壁に 2 つ穴を開け、"G" を穴に差し込む。
- ※ "G" を叩くにはラバーハンマーが必要かもしれません。
2. "F" を使用し、"G" と"D"を接続してください。

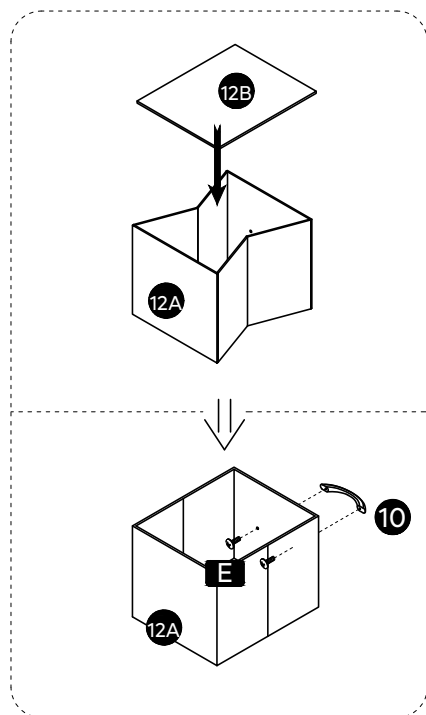
※ **请将此产品固定在墙上以防护和安全。**

1. 在墙上钻 2 个孔，然后将 "G" 插入孔中。
- ※ 您可能需要使用橡皮槌敲击 "G" 。
2. 用 "F" 将 "G" 与 配件"D" 连接。

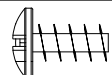
# 13



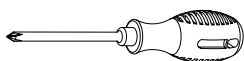
x 2



x 4



**E** ST4x10mm x 12



# 14

