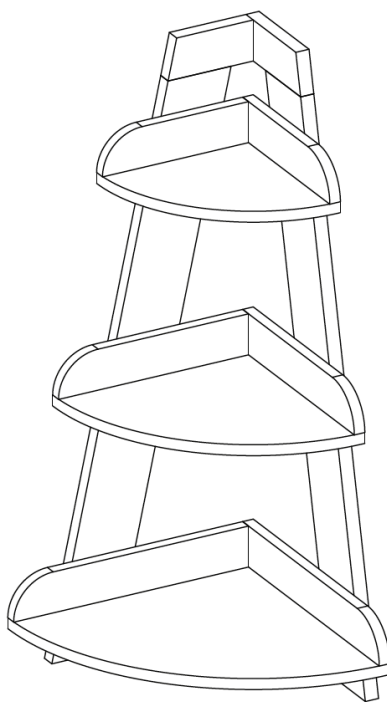


**ASSEMBLY INSTRUCTIONS
INSTRUCCIONES DE ENSAMBLAJE
INSTRUCTIONS D'ASSEMBLAGE
MONTAGEANLEITUNGEN**





WARNING

ADULT ASSEMBLY REQUIRED:

This product requires assembly by an adult because of small parts. Care should be taken in unpacking and assembling this item to keep small parts away from children. During assembly children should be kept away from the product due to possible risk of injury.

This product is suitable for children 3 years and older.

SERIOUS OR FATAL INJURIES CAN OCCUR FROM FURNITURE TIP-OVER.
IN ORDER TO PREVENT OVERTURNING, THIS PRODUCT MUST BE USED WITH THE TIP-OVER RESTRAINTS OR WALL MOUNTING HARDWARE PROVIDED.

PLEASE READ WARNINGS BELOW.

- Product must be assembled exactly per these instructions. Failure to follow assembly instructions may result in possible risk of injury.
- Young children can be seriously injured or killed if furniture tips over. Install tip-over restraint provided. Use of tip-over restraints may only reduce, but not eliminate, the risk of tip-over.
- To help prevent furniture from tip-over or fall, this product must be secured to the wall using enclosed tip-over restraints or wall mounting hardware.
- Tip-over restraints and wall mounting hardware are provided with this product, however, you may need to source suitable hardware for your wall type. If in doubt, please consult a qualified tradesperson.
- Always check the suitability of the wall to ensure the tip-over restraints or wall mounting hardware will resist the forces applied to it.
- Always ensure any wall used for tip-over restraints or wall mounting hardware is free from hidden electrical wires, water, or gas pipes.
- Do not use this item for a TV stand or place heavy objects on top of item.
- Place heaviest items in the lowest drawers or shelves.
- Never allow children to climb or hang on to the drawers, doors, or shelves.
- Never open more than one drawer at a time or defeat/remove any drawer interlock system.

Weight Capacity: This product will hold up to 5 pounds (2.3kgs) on the top shelf and 10 pounds (4.5kgs) on the middle and bottom shelf for a total weight of 25 pounds (11.3kgs). Please do not overload product for risk of damage and/or serious injury or death.



ADVERTENCIA

REQUIERE QUE UN ADULTO REALICE EL ENSAMBLAJE:

Este producto requiere que un adulto lleve a cabo el ensamblaje debido a las piezas pequeñas. Debe tener cuidado al desempacar y ensamblar este artículo para mantener las piezas pequeñas alejadas de los niños. Los niños deben mantenerse alejados del producto durante el ensamblaje debido al posible riesgo de lesiones.

Este producto es adecuado para niños de 3 años en adelante.

LA CAÍDA DE LOS MUEBLES PUEDE OCASIONAR LESIONES GRAVES O FATALES. A FIN DE EVITAR ESTA SITUACIÓN, ESTE PRODUCTO DEBE SER UTILIZADO CON LAS SUJECIONES ANTIVUELCO O LOS HERRAJES DE PARED SUMINISTRADOS.

LEA LAS SIGUIENTES ADVERTENCIAS.

- Ensamble el producto exactamente como se indica en estas instrucciones. Si no se siguen estas instrucciones, existen riesgos de lesiones.
- Si los muebles se caen, los niños pequeños pueden sufrir lesiones graves o la muerte. Instale el sistema antivuelco provisto. El uso del sistema antivuelco solo puede reducir, pero no eliminar, el riesgo de caída.
- Para evitar que los muebles se caigan o se volteen, fije este producto a la pared con el sistema antivuelco incluido o con los herrajes de ensamblaje a la pared.
- Este producto cuenta con sistemas antivuelco y herrajes de ensamblaje a la pared; sin embargo, es posible que tenga que buscar los accesorios adecuados para su tipo de pared. Si tiene alguna inquietud al respecto, consulte a un comerciante calificado.
- Compruebe siempre la capacidad de la pared para asegurarse de que el sistema antivuelco o los herrajes de ensamblaje a la pared resistan las fuerzas aplicadas a ella.
- Asegúrese siempre de que cualquier pared utilizada para los sistemas antivuelco o los herrajes de ensamblaje a la pared esté libre de cables eléctricos ocultos, tuberías de agua o gas.
- No utilice este objeto como soporte para el televisor ni coloque objetos pesados sobre él.
- Coloque los artículos más pesados en los cajones o repisas más bajas.
- No permita que los niños se suban o se aferren a los cajones, puertas o repisas.
- No abra nunca más de un cajón a la vez o anule/elimine cualquier sistema de interbloqueo de cajones.

Capacidad de peso: este producto soporta hasta 5 libras (2,3 kg) en la repisa superior y 10 libras (4,5 kg) en la repisa inferior y la central; un peso total de 25 libras (11,3 kg). No sobrecargue el producto para evitar el riesgo de daños o lesiones graves o la muerte.



AVERTISSEMENT

L'ASSEMBLAGE DOIT ÊTRE EFFECTUÉ PAR UN ADULTE :

Ce produit doit être assemblé par un adulte à cause de la présence de petites pièces. Lorsque vous déballez et assemblez cet article, veillez à tenir les petites pièces hors de portée des enfants. Les enfants doivent être tenus à l'écart du produit en raison du risque de blessure pendant l'assemblage.

Ce produit peut convenir aux enfants de 3 ans et plus.

LE BASCULEMENT D'UN MEUBLE PEUT CAUSER DES BLESSURES GRAVES VOIRE MORTELLES. CE PRODUIT DOIT ÊTRE UTILISÉ AVEC LES DISPOSITIFS DE RETENUE ANTI-BASCULEMENT OU LE MATÉRIEL DE FIXATION MURALE FOURNI AFIN D'ÉVITER TOUT BASCULEMENT.

VEUILLEZ LIRE LES AVERTISSEMENTS CI-DESSOUS.

- Le produit doit être assemblé exactement selon ces instructions. Le non-respect des instructions de montage peut entraîner un risque de blessure.
- Les enfants en bas âge peuvent être gravement blessés ou tués par le basculement d'un meuble. Installez les dispositifs de retenue anti-basculement fournis. L'utilisation de dispositifs de retenue anti-basculement peut uniquement réduire le risque de basculement; il n'élimine pas ce risque.
- Ce produit doit être fixé au mur à l'aide de dispositifs de retenue anti-basculement ou de matériel de fixation murale pour éviter que le meuble ne bascule et ne tombe.
- Les dispositifs de retenue anti-basculement et le matériel de fixation murale sont fournis avec ce produit. Toutefois, vous devrez peut-être vous procurer du matériel convenant à votre type de mur. Veuillez consulter un professionnel qualifié en cas de doute.
- Vérifiez toujours la résistance du mur pour s'assurer que les dispositifs de retenue anti-basculement ou les accessoires de fixation murale résistent aux forces qui lui sont appliquées.
- Assurez-vous toujours que les murs utilisés pour les dispositifs de retenue anti-basculement ou le matériel de montage mural soient exempts de fils électriques, de conduites d'eau ou de gaz cachés.
- N'utilisez pas cet objet comme support de téléviseur et évitez de placer des objets lourds au-dessus de celui-ci.
- Placez les objets les plus lourds dans les tiroirs ou sur les étagères inférieures.
- Ne laissez jamais les enfants monter ou s'accrocher aux tiroirs, portes ou étagères.
- N'ouvrez jamais plusieurs tiroirs en même temps, et ne démontez et ne retirez jamais le système de verrouillage du tiroir.

Capacité de poids : Ce produit peut contenir jusqu'à 5 livres (2,3 kg) sur l'étagère supérieure et 10 livres (4,5 kg) sur l'étagère du milieu et inférieure, pour un poids total de 25 livres (11,3 kg). Veuillez ne pas surcharger le produit pour éviter tout risque de dommage et de blessure grave ou mortelle.



WARNUNG

MONTAGE DURCH ERWACHSENE ERFORDERLICH:

Dieses Produkt muss wegen der kleinen Teile von einem Erwachsenen zusammengebaut werden. Beim Auspacken und Zusammenbau dieses Artikels ist darauf zu achten, dass Kleinteile von Kindern ferngehalten werden. Während der Montage sollten Kinder wegen möglicher Verletzungsgefahr vom Produkt ferngehalten werden.

Dieses Produkt ist für Kinder ab 3 Jahren geeignet.

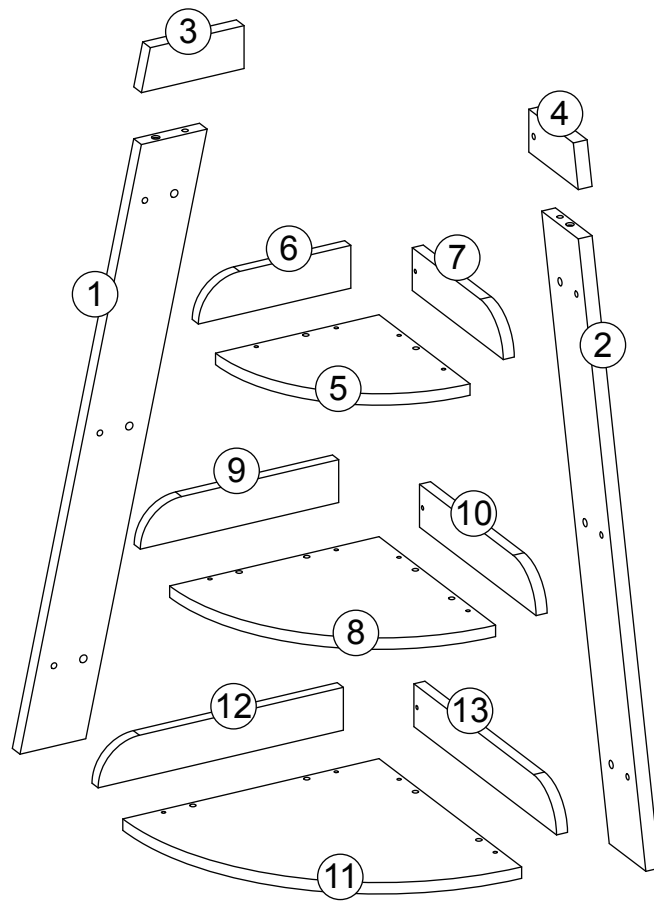
BEIM UMKIPPEN VON MÖBELN KANN ES ZU SCHWEREN ODER TÖDLICHEN VERLETZUNGEN KOMMEN. UM EIN UMKIPPEN ZU VERHINDERN, MUSS DIESES PRODUKT MIT DEN MITGELIEFERTEN KIPPSICHERUNGEN ODER WANDBEFESTIGUNGSTEILEN VERWENDET WERDEN.

BITTE LESEN SIE DIE FOLGENDEN WARNHINWEISE.

- Das Produkt muss genau nach diesen Anweisungen zusammengebaut werden. Die Nichtbeachtung der Montageanweisungen kann zu einer möglichen Verletzungsgefahr führen.
- Kleine Kinder können schwer verletzt oder getötet werden, wenn Möbel umkippen. Installieren Sie die mitgelieferte Kippsicherung. Die Verwendung von Kippsicherungen kann das Risiko des Umkippens nur verringern, aber nicht ausschließen.
- Um zu verhindern, dass Möbelstücke umkippen oder herunterfallen, muss dieses Produkt mit beiliegenden Kippsicherungen oder einer Wandhalterung an der Wand befestigt werden.
- Kippsicherungen und Wandhalterungen werden mit diesem Produkt mitgeliefert, Sie müssen jedoch möglicherweise geeignetes Zubehör für Ihren Wandtyp beschaffen. Im Zweifelsfall wenden Sie sich bitte an einen qualifizierten Händler.
- Prüfen Sie immer die Eignung der Wand, um sicherzustellen, dass die Kippsicherungen oder Wandhalterung den auf sie einwirkenden Kräften standhalten.
- Stellen Sie immer sicher, dass alle Wände, die für Kippsicherungen oder Wandhalterungen verwendet werden, frei von versteckten elektrischen Leitungen, Wasser- oder Gasrohren sind.
- Verwenden Sie diesen Gegenstand nicht als TV-Ständer und stellen Sie keine schweren Gegenstände darauf.
- Legen Sie die schwersten Gegenstände in die untersten Schubladen oder Regalfächer.
- Lassen Sie Kinder niemals auf Schubladen, Türen oder Regalböden klettern oder sich daran hängen.
- Niemals mehr als eine Schublade gleichzeitig öffnen oder ein Schubladenverriegelungssystem außer Kraft setzen/entfernen.

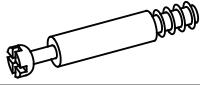


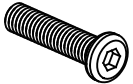

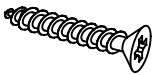
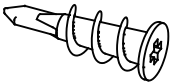

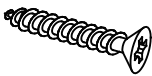

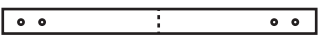
Gewichtskapazität: Dieses Produkt fasst bis zu 2,3 kg (5 Pfund) am obersten Regalboden und 4,5 kg (10 Pfund) am mittleren und untersten Regalboden bis zu einem Gesamtgewicht von 11,3 kg (25 Pfund). Bitte überlasten Sie das Produkt nicht, da die Gefahr von Schäden und/oder schweren Verletzungen oder Tod besteht.

PARTS LIST



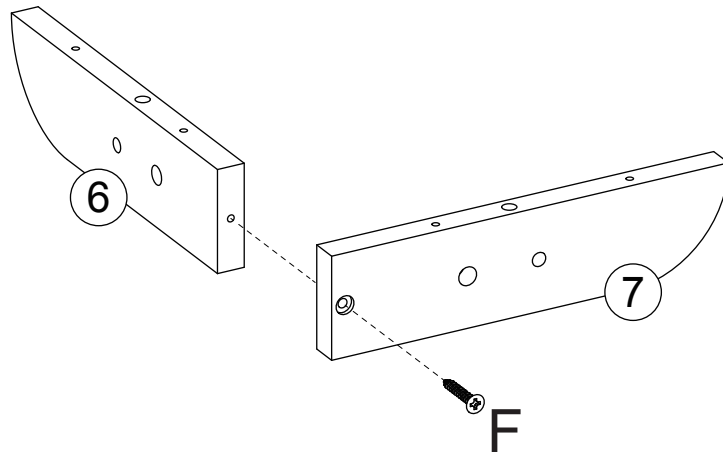
NO	QTY	DESCRIPTION
1	1PC	Left Side Panel
2	1PC	Right Side Panel
3	1PC	Top Bar of Left Side Panel
4	1PC	Top Bar of Right Side Panel
5	1PC	Shelf #1
6	1PC	Shelf #1 Left Rail Board
7	1PC	Shelf #1 Right Rail Board
8	1PC	Shelf #2
9	1PC	Shelf #2 Left Rail Board
10	1PC	Shelf #2 Right Rail Board
11	1PC	Shelf #3
12	1PC	Shelf #3 Left Rail Board
13	1PC	Shelf #3 Right Rail Board

PARTS LIST

NO	PARTS	QTY	DESCRIPTION
A		2PCS	Cam Bolt
B		2PCS	Cam Lock
C		18PCS	Wood Dowel
D		6PCS	Machine Screw (6x20mm)
E		4PCS	Screw (4x12mm)
F		16PCS	Screw (3.5x30mm)
G		4PCS	Plastic Anchor
H		4PCS	Wall Bracket
I		4PCS	Screw (4x30mm)
J		1PC	Allen Wrench
		1PC	Wall Mounting Paper Template

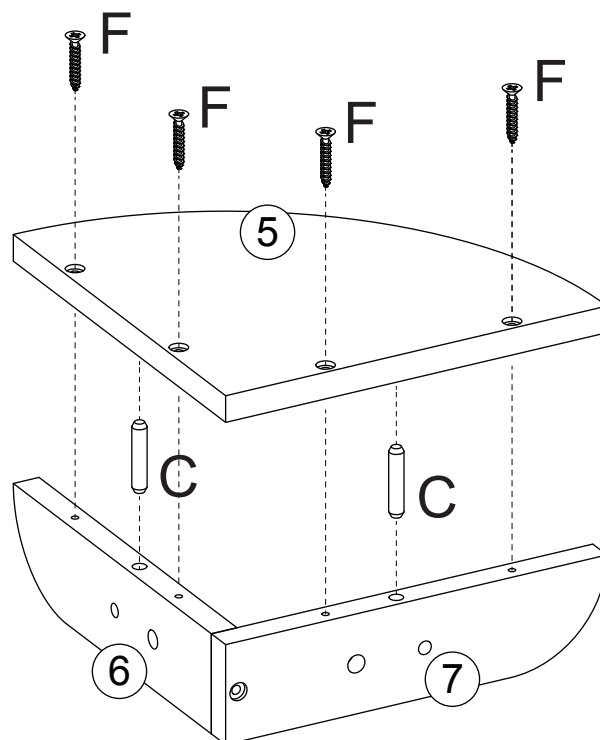
**TOOLS NEEDED FOR ASSEMBLY: FLAT & PHILLIPS SCREWDRIVER (NOT INCLUDED)
 THE USE OF A POWER SCREWDRIVER IS NOT RECOMMENDED FOR ASSEMBLY
 DO NOT USE ITEM IF ANY PARTS ARE MISSING OR DAMAGED**

STEP 1



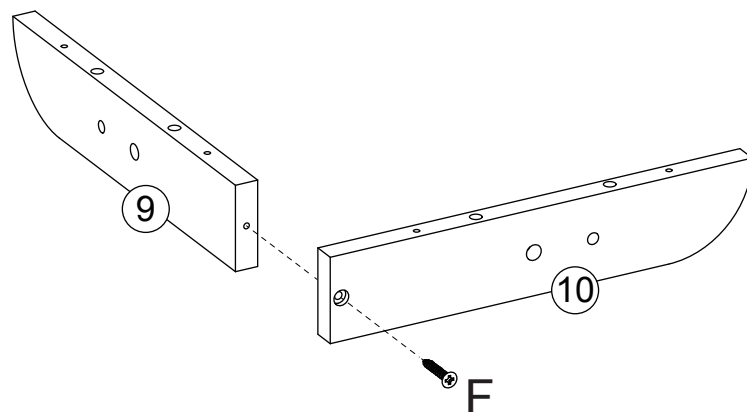
1. Attach shelf #1 right rail board (7) to shelf #1 left rail board (6) by inserting 1 screw (F) through hole on shelf #1 right rail board (7), then tighten to shelf #1 left rail board (6).

STEP 2



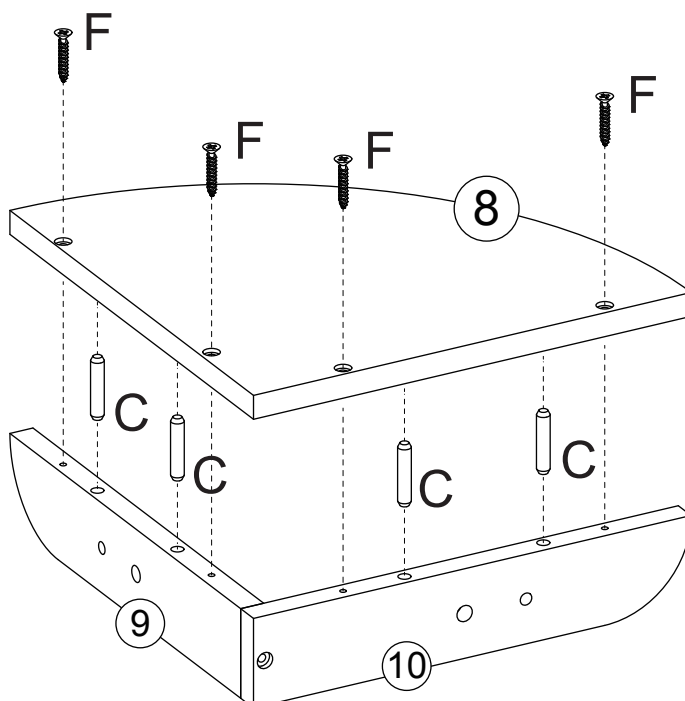
1. Insert 2 wood dowels (C) into wood dowel holes on shelf #1 left rail board (6) and shelf #1 right rail board (7).
2. Attach shelf #1 (5) to shelf #1 left rail board (6) and shelf #1 right rail board (7) by inserting wood dowels (C) into wood dowel holes on shelf #1 (5).
3. Insert 4 screws (F) through holes on shelf #1 (5), then tighten to shelf #1 left rail board (6) and shelf #1 right rail board (7).

STEP 3



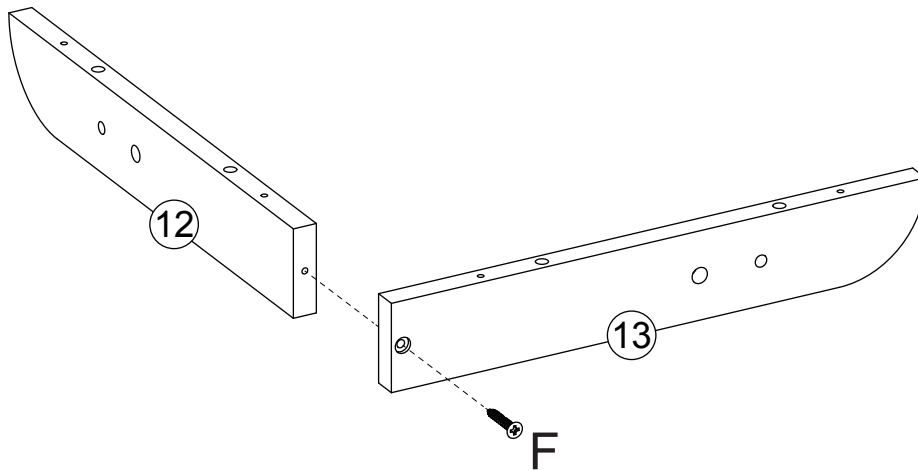
1. Attach shelf #2 right rail board (10) to shelf #2 left rail board (9) by inserting 1 screw (F) through hole on shelf #2 right rail board (10), then tighten to shelf #2 left rail board (9).

STEP 4



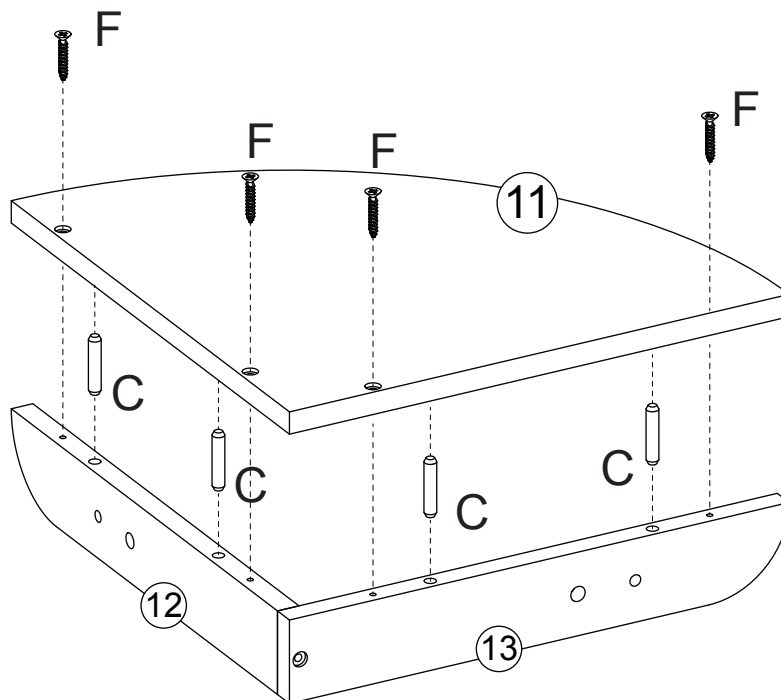
1. Insert 4 wood dowels (C) into wood dowel holes on shelf #2 left rail board (9) and shelf #2 right rail board (10).
2. Attach shelf #2 (8) to shelf #2 left rail board (9) and shelf #2 right rail board (10) by inserting wood dowels (C) into wood dowel holes on shelf #2 (8).
3. Insert 4 screws (F) through holes on shelf #2 (8), then tighten to shelf #2 left rail board (9) and shelf #2 right rail board (10).

STEP 5



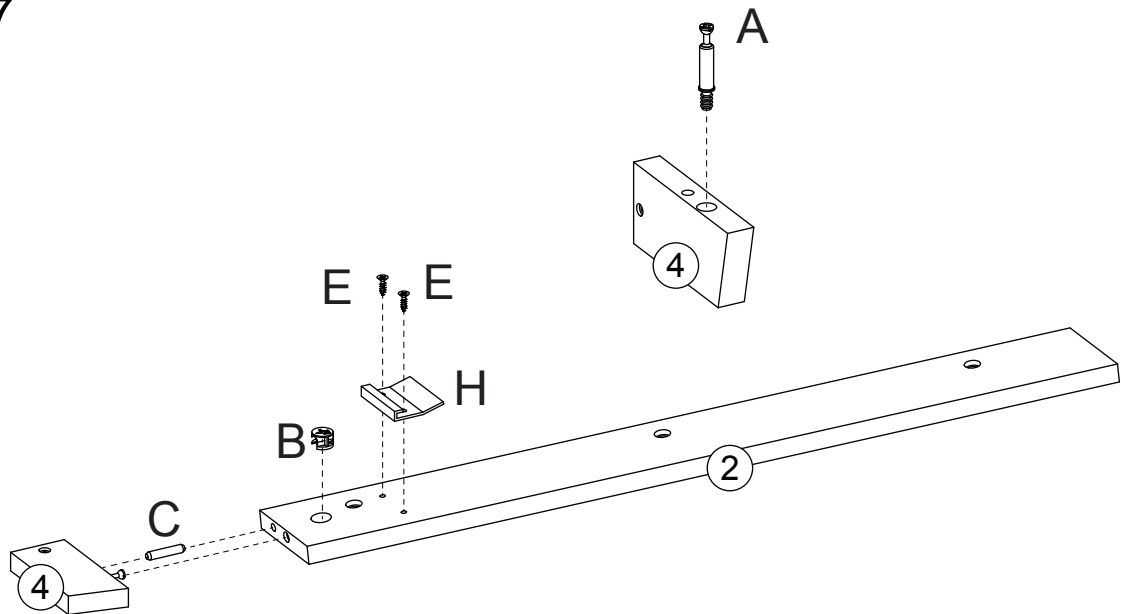
1. Attach shelf #3 right rail board (13) to shelf #3 left rail board (12) by inserting 1 screw (F) through hole on shelf #3 right rail board (13), then tighten to shelf #3 left rail board (12).

STEP 6



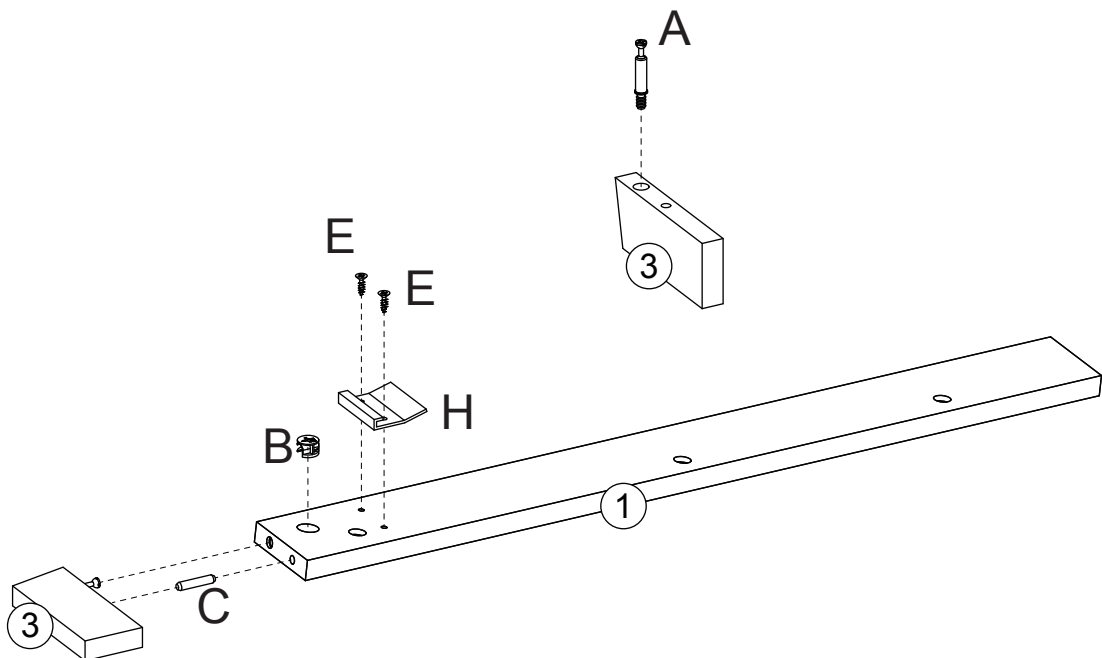
1. Insert 4 wood dowels (C) into wood dowel holes on shelf #3 left rail board (12) and shelf #3 right rail board (13).
2. Attach shelf #3 (11) to shelf #3 left rail board (12) and shelf #3 right rail board (13) by inserting wood dowels (C) into wood dowel holes on shelf #3 (11).
3. Insert 4 screws (F) through holes on shelf #3 (11), then tighten to shelf #3 left rail board (12) and shelf #3 right rail board (13).

STEP 7



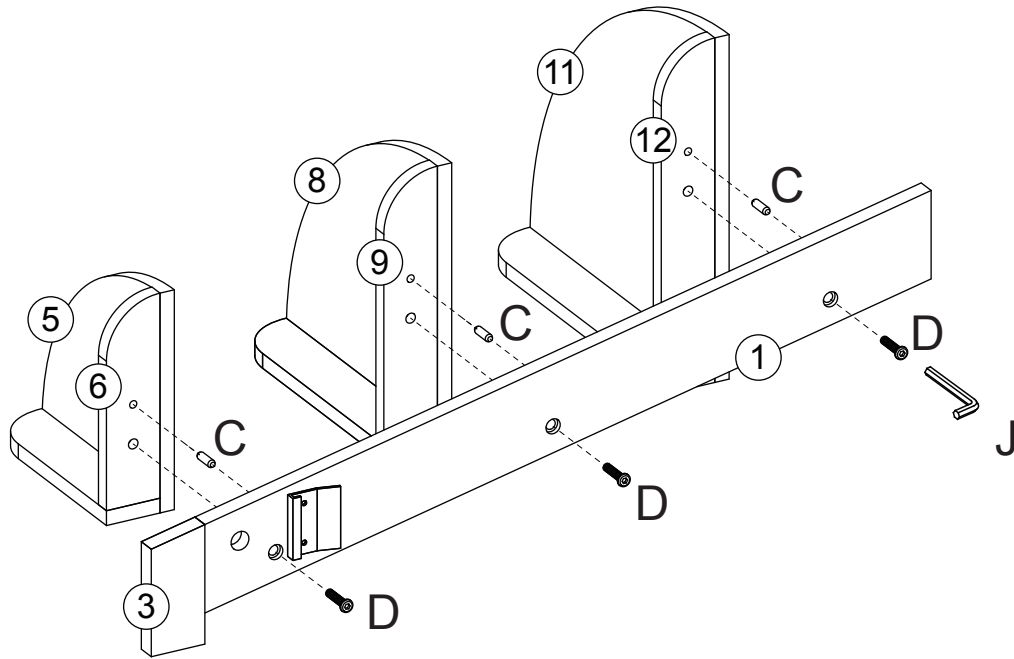
1. Screw 1 cam bolt (A) into cam bolt hole on top bar of right side panel (4).
2. Insert 1 wood dowel (C) into wood dowel hole on top bar of right side panel (4).
3. Attach top bar of right side panel (4) to right side panel (2) by inserting cam bolt (A) into cam lock hole and wood dowel (C) into wood dowel hole on right side panel (2).
4. Insert 1 cam lock (B) into cam lock hole on right side panel (2), then rotate clockwise to secure cam bolt (A) in place.
5. Attach 1 wall bracket (H) to right side panel (2) by inserting 2 screws (E) through holes on wall bracket (H), then tighten to right side panel (2).

STEP 8



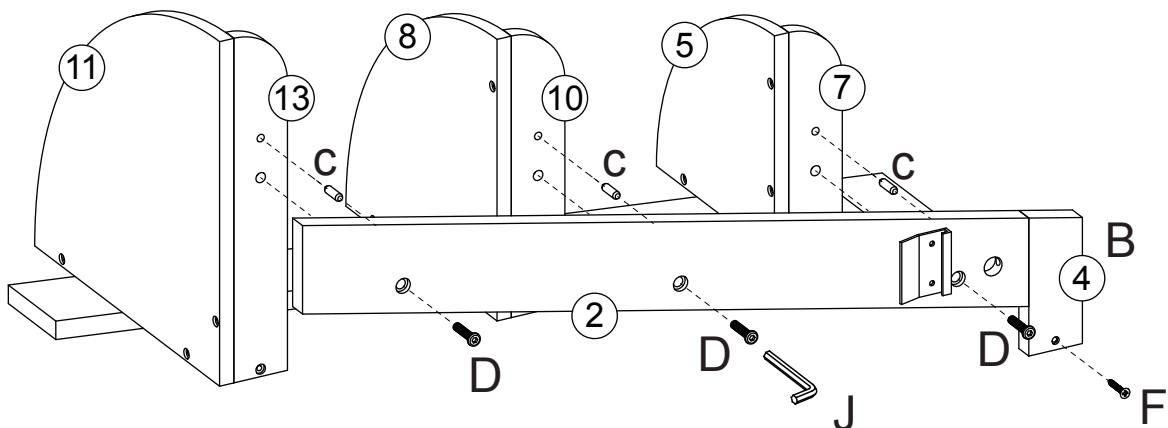
1. Screw 1 cam bolt (A) into cam bolt hole on top bar of left side panel (3).
2. Insert 1 wood dowel (C) into the wood dowel hole on top bar of left side panel (3).
3. Attach top bar of left side panel (3) to left side panel (1) by inserting cam bolt (A) into cam lock hole and wood dowel (C) into wood dowel hole on left side panel (1).
4. Insert 1 cam lock (B) into cam lock hole on left side panel (1), then rotate clockwise to secure cam bolt (A) in place.
5. Attach 1 wall bracket (H) to left side panel (1) by inserting 2 screws (E) through holes on wall bracket (H), then tighten to left side panel (1).

STEP 9



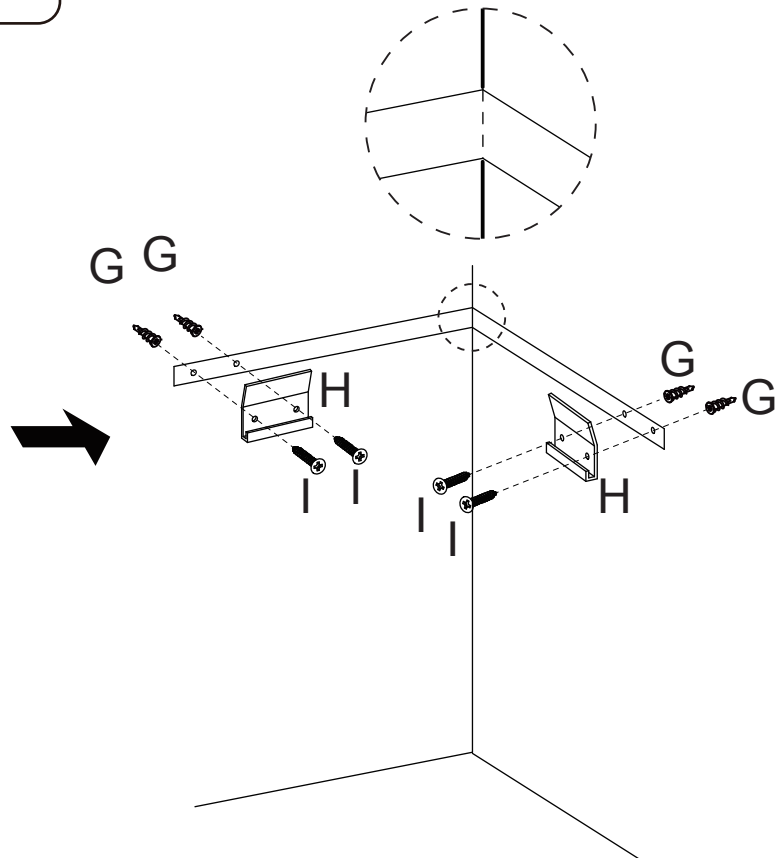
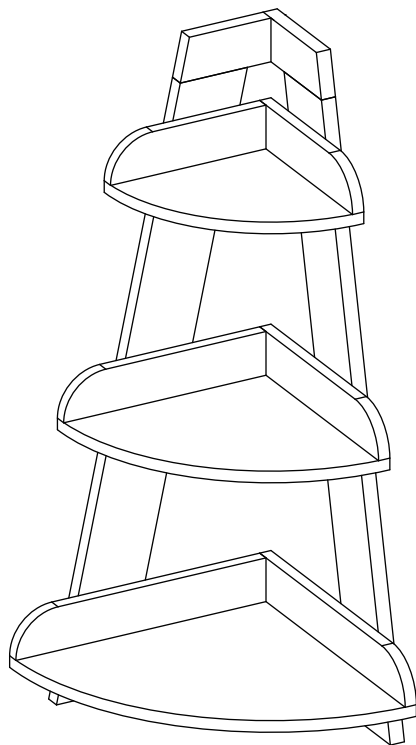
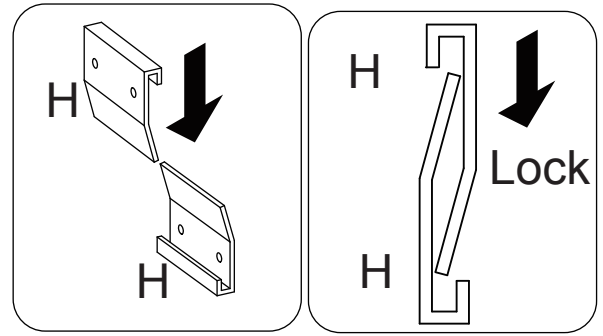
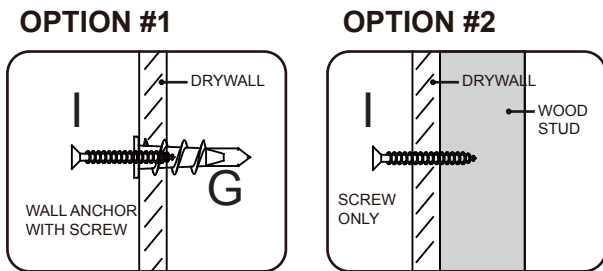
1. Insert 3 wood dowels (C) into wood dowel holes on left side panel (1).
2. Attach left side panel (1) to 3 assembled shelves by inserting wood dowels (C) into wood dowel holes on shelf #1 left rail board (6), shelf #2 left rail board (9) and shelf #3 left rail board (12).
3. Insert 3 machine screws (D) through holes on left side panel (1), then tighten to shelf #1 left rail board (6), shelf #2 left rail board (9) and shelf #3 left rail board (12) by using Allen wrench (J).

STEP 10



1. Insert 3 wood dowels (C) into wood dowel holes on right side panel (2).
2. Attached right side panel (2) to 3 assembled shelves by inserting wood dowels (C) into wood dowel holes on shelf #1 right rail board (7), shelf #2 right rail board (10) and shelf #3 right rail board (13).
3. Insert 3 machine screws (D) through holes on right side panel (2), then tighten to shelf #1 right rail board (7), shelf #2 right rail board (10) and shelf #3 right rail board (13) by using Allen wrench (J).
4. Insert 1 screw (F) through hole on top bar of right side panel (4), then tighten to top bar of left side panel (3).

STEP 11



Option #1: Securing to Drywall

1. Using wall mounting paper template to determine position, screw 4 plastic anchors (G) into drywall.
2. Attach 2 wall brackets (H) to 4 plastic anchors (G) by inserting 4 screws (I) through holes on wall brackets (H), then tighten to 4 plastic anchors (G).
3. Hang corner wall shelf onto wall brackets (H) into lock position as shown above.

Option #2: Securing to Drywall and Wood Stud

1. Using wall mounting paper template to determine position, insert 4 screws (I) through holes on wall brackets (H), then tighten 2 wall brackets (H) through drywall and into wood stud.
2. Hang corner wall shelf onto wall brackets (H) into lock position as shown above.

ATTENTION ADULTS: Cabinet should be checked periodically for damage or loose screws/parts. Take appropriate action necessary to correct hazards such as tightening of screws and taking any damaged parts away from children.

WARNING  **Please make sure your item is secured to the wall, per assembly instructions.**

CARE INSTRUCTIONS:

Wipe clean with a water dampened cloth. Wipe dry with clean cloth.

IMPORTANT:

Keep assembly instructions for future reference.

LISTA DE PIEZAS

N.º	DESCRIPCIÓN	CANT.
1	Panel izquierdo	1
2	Panel derecho	1
3	Barra superior del panel izquierdo	1
4	Barra superior del panel derecho	1
5	Repisa n.º 1	1
6	Tablero del riel izquierdo de la repisa n.º 1	1
7	Tablero del riel derecho de la repisa n.º 1	1
8	Repisa n.º 2	1
9	Tablero del riel izquierdo de la repisa n.º 2	1
10	Tablero del riel derecho de la repisa n.º 2	1
11	Repisa n.º 3	1
12	Tablero del riel izquierdo de la repisa n.º 3	1
13	Tablero del riel derecho de la repisa n.º 3	1
A	Perno de anclaje	2
B	Cierre de anclaje	2
C	Pasador de madera	18
D	Tornillo para metales (6x20mm)	6
E	Tornillo (4x12mm)	4
F	Tornillo (3,5x30mm)	16
G	Anclaje plástico	4
H	Soporte de pared	4
I	Tornillo (4x30mm)	4
J	Llave Allen	1
	Plantilla de papel para ensamblaje en pared	1

HERRAMIENTAS NECESARIAS PARA EL ENSAMBLAJE: DESTORNILLADOR PLANO Y PHILLIPS (NO ESTÁN INCLUIDOS). NO SE RECOMIENDA EL USO DE UN DESTORNILLADOR ELÉCTRICO PARA EL ENSAMBLAJE. NO UTILICE EL ARTÍCULO SI TIENE PIEZAS DAÑADAS O PIEZAS QUE FALTAN.

PASO 1

1. Fije el tablero del riel derecho de la repisa n.º 1 (7) al tablero del riel izquierdo de la repisa n.º 1 (6) insertando 1 tornillo (F) a través del agujero del tablero del riel derecho de la repisa n.º 1 (7) y, luego, ajústelo al tablero del riel izquierdo de la repisa n.º 1 (6).
-

PASO 2

1. Inserte 2 pasadores de madera (C) en los agujeros correspondientes del tablero del riel izquierdo de la repisa n.º 1 (6) y del tablero del riel derecho de la repisa n.º 1 (7).
 2. Fije la repisa n.º 1 (5) al tablero del riel izquierdo de la repisa n.º 1 (6) y al tablero del riel derecho de la repisa n.º 1 (7) insertando los pasadores de madera (C) en los agujeros correspondientes de la repisa n.º 1 (5).
 3. Inserte 4 tornillos (F) a través de los agujeros de la repisa n.º 1 (5) y, luego, ajústelos al tablero del riel izquierdo de la repisa n.º 1 (6) y el tablero del riel derecho de la repisa n.º 1 (7).
-

PASO 3

1. Fije el tablero del riel derecho de la repisa n.º 2 (10) al tablero del riel izquierdo de la repisa n.º 2 (9) insertando 1 tornillo (F) a través del agujero del tablero del riel derecho de la repisa n.º 2 (10) y, luego, ajústelo al tablero del riel izquierdo de la repisa n.º 2 (9).
-

PASO 4

1. Inserte 4 pasadores de madera (C) en los agujeros correspondientes del tablero del riel izquierdo de la repisa n.º 2 (9) y del tablero del riel derecho de la repisa n.º 2 (10).
 2. Fije la repisa n.º 2 (8) al tablero del riel izquierdo de la repisa n.º 2 (9) y al tablero del riel derecho de la repisa n.º 2 (10) insertando los pasadores de madera (C) en los agujeros correspondientes de la repisa n.º 2 (8).
 3. Inserte 4 tornillos (F) a través de los agujeros de la repisa n.º 2 (8) y, luego, ajústelos al tablero del riel izquierdo de la repisa n.º 2 (9) y el tablero del riel derecho de la repisa n.º 2 (10).
-

PASO 5

1. Fije el tablero del riel derecho de la repisa n.º 3 (13) al tablero del riel izquierdo de la repisa n.º 3 (12) insertando 1 tornillo (F) a través del agujero del tablero del riel derecho de la repisa n.º 3 (13) y, luego, ajústelo al tablero del riel izquierdo de la repisa n.º 3 (12).
-

PASO 6

1. Inserte 4 pasadores de madera (C) en los agujeros correspondientes del tablero del riel izquierdo de la repisa n.º 3 (12) y del tablero del riel derecho de la repisa n.º 3 (13).
 2. Fije la repisa n.º 3 (11) al tablero del riel izquierdo de la repisa n.º 3 (12) y al tablero del riel derecho de la repisa n.º 3 (13) insertando los pasadores de madera (C) en los agujeros correspondientes de la repisa n.º 3 (11).
 3. Inserte 4 tornillos (F) a través de los agujeros de la repisa n.º 3 (11) y, luego, ajústelos al tablero del riel izquierdo de la repisa n.º 3 (12) y el tablero del riel derecho de la repisa n.º 3 (13).
-

PASO 7

1. Atornille 1 perno de anclaje (A) en el agujero correspondiente de la barra superior del panel derecho (4).
 2. Inserte 1 pasador de madera (C) en el agujero correspondiente de la barra superior del panel derecho (4).
 3. Fije la barra superior del panel derecho (4) al panel derecho (2) insertando el perno de anclaje (A) en el agujero del cierre de anclaje y el pasador de madera (C) en el agujero correspondiente del panel derecho (2).
 4. Inserte 1 cierre de anclaje (B) en el agujero correspondiente del panel derecho (2) y, luego, gírelo en el sentido de las agujas del reloj para ajustar el perno de anclaje (A).
 5. Fije 1 soporte de pared (H) al panel derecho (2) insertando 2 tornillos (E) a través de los agujeros del soporte de pared (H) y, luego, ajústelos al panel derecho (2).
-

PASO 8

1. Atornille 1 perno de anclaje (A) en el agujero correspondiente de la barra superior del panel izquierdo (3).
 2. Inserte 1 pasador de madera (C) en el agujero correspondiente de la barra superior del panel izquierdo (3).
 3. Fije la barra superior del panel izquierdo (3) al panel izquierdo (1) insertando el perno de anclaje (A) en el agujero del cierre de anclaje y el pasador de madera (C) en el agujero correspondiente del panel izquierdo (1).
 4. Inserte 1 cierre de anclaje (B) en el agujero correspondiente del panel izquierdo (1) y, luego, gírelo en el sentido de las agujas del reloj para ajustar el perno de anclaje (A).
 5. Fije 1 soporte de pared (H) al panel izquierdo (1) insertando 2 tornillos (E) a través de los agujeros del soporte de pared (H) y, luego, ajústelos al panel izquierdo (1).
-

PASO 9

1. Inserte 3 pasadores de madera (C) en los agujeros correspondientes del panel izquierdo (1).
 2. Fije el panel izquierdo (1) a las 3 repisas ensambladas insertando los pasadores de madera (C) en los agujeros correspondientes del tablero del riel izquierdo de la repisa n.º 1 (6), el tablero del riel izquierdo de la repisa n.º 2 (9) y el tablero del riel izquierdo de la repisa n.º 3 (12).
 3. Inserte 3 tornillos para metales (D) a través de los agujeros del panel izquierdo (1) y, luego, ajústelos al tablero del riel izquierdo de la repisa n.º 1 (6), el tablero del riel izquierdo de la repisa n.º 2 (9) y el tablero del riel izquierdo de la repisa n.º 3 (12) con una llave Allen (J).
-

PASO 10

1. Inserte 3 pasadores de madera (C) en los agujeros correspondientes del panel derecho (2).
 2. Fije el panel derecho (2) a las 3 repisas ensambladas insertando los pasadores de madera (C) en los agujeros correspondientes del tablero del riel derecho de la repisa n.º 1 (7), el tablero del riel derecho de la repisa n.º 2 (10) y el tablero del riel derecho de la repisa n.º 3 (13).
 3. Inserte los 3 tornillos para metales (D) a través de los agujeros del panel derecho (2) y, luego, ajústelos al tablero del riel derecho de la repisa n.º 1 (7), el tablero del riel derecho de la repisa n.º 2 (10) y el tablero del riel derecho de la repisa n.º 3 (13) con una llave Allen (J).
 4. Inserte 1 tornillo (F) a través del agujero de la barra superior del panel derecho (4) y, luego, ajústelo a la barra superior del panel izquierdo (3).
-

PASO 11

Opción n.º 1: fijar a una pared de yeso

1. Atornille los 4 anclajes plásticos (G) a la pared de yeso usando una plantilla de papel para ensamblaje en pared a fin de determinar la posición.
2. Fije 2 soportes de pared (H) a los 4 anclajes plásticos (G) insertando 4 tornillos (I) a través de los agujeros de los soportes de pared (H) y, luego, ajústelos a los 4 anclajes plásticos (G).
3. Cuelgue la repisa esquinera de pared en los soportes de pared (H) en una posición fija como se mostró antes.

Opción n.º 2: fijar a una pared de yeso y a un montante de madera

1. Usando una plantilla de papel para ensamblaje en pared a fin de determinar la posición, inserte 4 tornillos (I) a través de los agujeros de los soportes de pared (H) y, luego, ajuste los 2 soportes de pared (H) a través de la pared de yeso y al montante de madera.
2. Cuelgue la repisa esquinera de pared en los soportes de pared (H) en una posición fija como se mostró antes.

Atención adultos: Deben revisar el gabinete periódicamente para ver si hay tornillos/piezas dañadas o sueltas. Tomen una acción adecuada y necesaria para corregir los peligros, tal como apretar los tornillos y alejar cualquier pieza dañada de los niños.

ADVERTENCIA  **Asegúrese de que su artículo esté fijo a la pared, según las instrucciones de ensamblaje.**

INSTRUCCIONES DE CUIDADO:

Limpiar con un paño humedecido en agua. Secar con un paño limpio.

IMPORTANTE:

Guarde las instrucciones de ensamblaje para futuras referencias.

LISTE DES PIÈCES

N°	DESCRIPTION	QTÉ
1	Panneau latéral gauche	1
2	Panneau latéral droit	1
3	Barre supérieure du panneau latéral gauche	1
4	Barre supérieure du panneau latéral droit	1
5	Étagère n° 1	1
6	Crémaillère gauche de l'étagère n° 1	1
7	Crémaillère droite de l'étagère n° 1	1
8	Étagère n° 2	1
9	Crémaillère gauche de l'étagère n° 2	1
10	Crémaillère droite de l'étagère n° 2	1
11	Étagère n° 3	1
12	Crémaillère gauche de l'étagère n° 3	1
13	Crémaillère droite de l'étagère n° 3	1
A	Boulon à came	2
B	Verrouillage à came	2
C	Goujon en bois	18
D	Vis mécanique (6x20mm)	6
E	Vis (4x12mm)	4
F	Vis (3,5x30mm)	16
G	Ancrage en plastique	4
H	Support mural	4
I	Vis (4x30mm)	4
J	Clé Allen	1
	Modèle en papier de montage mural	1

OUTILS NÉCESSAIRES POUR L'ASSEMBLAGE : TOURNEVIS À TÊTE PLATE ET À POINTE CRUCIFORME (NON FOURNIS). NOUS DÉCONSEILLONS D'UTILISER UN TOURNEVIS ÉLECTRIQUE POUR L'ASSEMBLAGE. N'UTILISEZ PAS CET ARTICLE SI UNE PIÈCE EST MANQUANTE OU ENDOMMAGÉE.

ÉTAPE 1

1. Fixez la crémaillère droite de l'étagère n° 1 (7) à la crémaillère gauche de l'étagère n° 1 (6) en insérant 1 vis (F) dans le trou de la crémaillère droite de l'étagère n° 1 (7), puis en la serrant dans la crémaillère gauche de l'étagère n° 1 (6).
-

ÉTAPE 2

1. Insérez 2 goujons en bois (C) dans les trous de la crémaillère gauche de l'étagère n° 1 (6) et de la crémaillère droite de l'étagère n° 1 (7) prévus à cet effet.
 2. Fixez l'étagère n° 1 (5) à la crémaillère gauche de l'étagère n° 1 (6) et à la crémaillère droite de l'étagère n° 1 (7) en insérant des goujons en bois (C) dans les trous de l'étagère n° 1 (5) prévus à cet effet.
 3. Insérez 4 vis (F) à travers les trous de l'étagère n° 1 (5), puis serrez-les dans la crémaillère gauche de l'étagère n° 1 (6) et la crémaillère droite de l'étagère n° 1 (7).
-

ÉTAPE 3

1. Fixez la crémaillère droite de l'étagère n° 2 (10) à la crémaillère gauche de l'étagère n° 2 (9) en insérant 1 vis (F) dans le trou de la crémaillère droite de l'étagère n° 2 (10), puis en la serrant dans la crémaillère gauche de l'étagère n° 2 (9).
-

ÉTAPE 4

1. Insérez 4 goujons en bois (C) dans les trous de la crémaillère gauche de l'étagère n° 2 (9) et de la crémaillère droite de l'étagère n° 2 (10) prévus à cet effet.
 2. Fixez l'étagère n° 2 (8) dans la crémaillère gauche de l'étagère n° 2 (9) et la crémaillère droite de l'étagère n° 2 (10) en insérant des goujons en bois (C) dans les trous de l'étagère n° 2 (8) prévus à cet effet.
 3. Insérez 4 vis (F) dans les trous de l'étagère n° 2 (8), puis serrez-les dans la crémaillère gauche de l'étagère n° 2 (9) et dans la crémaillère droite de l'étagère n° 2 (10).
-

ÉTAPE 5

1. Fixez la crémaillère droite de l'étagère n° 3 (13) à la crémaillère gauche de l'étagère n° 3 (12) en insérant 1 vis (F) dans le trou de la crémaillère droite de l'étagère n° 3 (13), puis en la serrant dans la crémaillère gauche de l'étagère n° 3 (12).
-

ÉTAPE 6

1. Insérez 4 goujons en bois (C) dans les trous de la crémaillère gauche de l'étagère n° 3 (12) et de la crémaillère droite de l'étagère n° 3 (13) prévus à cet effet.
 2. Fixez l'étagère n° 3 (11) à la crémaillère gauche de l'étagère n° 3 (12) et à la crémaillère droite de l'étagère n° 3 (13) en insérant des goujons en bois (C) dans les trous de l'étagère n° 3 (11) prévus à cet effet.
 3. Insérez 4 vis (F) dans les trous de l'étagère n° 3 (11) puis serrez-les dans la crémaillère gauche de l'étagère n° 3 (12) et la crémaillère droite de l'étagère n° 3 (13).
-

ÉTAPE 7

1. Vissez 1 boulon à came (A) dans le trou de la barre supérieure du panneau latéral droit (4) prévu à cet effet.
 2. Insérez 1 goujon en bois (C) dans le trou de la barre supérieure du panneau latéral droit (4) prévu à cet effet.
 3. Fixez la barre supérieure du panneau latéral droit (4) au panneau latéral droit (2) en insérant un boulon à came (A) dans le trou de boulons à came et un goujon en bois (C) dans le trou du panneau latéral droit (2) prévu à cet effet.
 4. Insérez 1 verrouillage à came (B) dans le trou du panneau latéral droit (2), puis tournez dans le sens des aiguilles d'une montre pour fixer le boulon à came (A) en place.
 5. Fixez 1 support mural (H) au panneau latéral droit (2) en insérant 2 vis (E) dans les trous du support mural (H) et en les serrant dans le panneau latéral droit (2).
-

ÉTAPE 8

1. Vissez 1 boulon à came (A) dans le trou de la barre supérieure du panneau latéral gauche (3) prévu à cet effet.
 2. Insérez 1 goujon en bois (C) dans le trou de la barre supérieure du panneau latéral gauche (3) prévu à cet effet.
 3. Fixez la barre supérieure du panneau latéral gauche (3) au panneau latéral gauche (1) en insérant un boulon à came (A) dans le trou de boulons à came et un goujon en bois (C) dans le trou du panneau latéral gauche (1) prévu à cet effet.
 4. Insérez 1 verrouillage à came (B) dans le trou du panneau latéral gauche (1), puis tournez dans le sens des aiguilles d'une montre pour fixer le boulon à came (A) en place.
 5. Fixez 1 support mural (H) au panneau latéral gauche (1) en insérant 2 vis (E) dans les trous du support mural (H) et en les serrant dans le panneau latéral gauche (1).
-

ÉTAPE 9

1. Insérez 3 goujons en bois (C) dans les trous du panneau latéral gauche (1) prévus à cet effet.
 2. Fixez le panneau latéral gauche (1) à 3 étagères préalablement assemblées en insérant des goujons en bois (C) dans les trous de la crémaillère gauche de l'étagère n° 1 (6), de la crémaillère gauche de l'étagère n° 2 (9) et de la crémaillère gauche de l'étagère n° 3 (12) prévus à cet effet.
 3. Insérez 3 vis mécaniques (D) dans les trous du panneau latéral gauche (1), puis serrez-les dans la crémaillère gauche de l'étagère n° 1 (6), la crémaillère gauche de l'étagère n° 2 (9) et la crémaillère gauche de l'étagère n° 3 (12) à l'aide d'une clé Allen (J).
-

ÉTAPE 10

1. Insérez 3 goujons en bois (C) dans les trous du panneau latéral droit (2) prévus à cet effet.
 2. Fixez le panneau latéral droit (2) à 3 étagères préalablement assemblées en insérant des goujons en bois (C) dans les trous de la crémaillère droite de l'étagère n° 1 (7), de la crémaillère droite de l'étagère n° 2 (10) et de la crémaillère droite de l'étagère n° 3 (13) prévus à cet effet.
 3. Insérez 3 vis mécaniques (D) dans les trous du panneau latéral droit (2), puis serrez-les dans la crémaillère droite de l'étagère n° 1 (7), la crémaillère droite de l'étagère n° 2 (10) et la crémaillère droite de l'étagère n° 3 (13) à l'aide d'une clé Allen (J).
 4. Insérez 1 vis (F) dans le trou de la barre supérieure du panneau latéral droit (4), puis serrez à la barre supérieure du panneau latéral gauche (3).
-

ÉTAPE 11

Option 1 : Fixation sur des cloisons sèches

1. En utilisant un gabarit de papier de montage mural pour déterminer la position, vissez 4 ancrages en plastique (G) dans la cloison sèche.
2. Fixez 2 supports muraux (H) à 4 ancrages en plastique (G) en insérant 4 vis (I) à travers les trous des supports muraux (H), puis en les serrant dans les 4 ancrages en plastique (G).
3. Accrochez l'étagère murale d'angle aux supports muraux (H) en position de verrouillage comme indiqué ci-dessus.

Option 2 : Fixation sur des cloisons sèches et des montants en bois

1. En utilisant le gabarit de papier de montage mural pour déterminer la position, insérez 4 vis (I) à travers les trous des supports muraux (H), puis serrez 2 supports muraux (H) à travers la cloison sèche et dans le montant en bois.
2. Accrochez l'étagère murale d'angle aux supports muraux (H) en position de verrouillage comme indiqué ci-dessus.

NÉCESSITE L'ATTENTION DES ADULTES : Vérifiez régulièrement si l'armoire est endommagée, si des vis sont desserrées ou si des pièces sont détachées. Pour éliminer les dangers, prenez les mesures nécessaires, comme serrer les vis et éloigner les pièces endommagées des enfants.

AVERTISSEMENT  Vérifiez que votre article est bien fixé sur le mur, conformément aux instructions d'assemblage.

INSTRUCTIONS D'ENTRETIEN :

Nettoyez avec un chiffon humide. Séchez avec un chiffon propre.

IMPORTANT :

Conservez les instructions d'assemblage pour toute référence ultérieure.

TEILELISTE

Nr.	Beschreibung	ANZ.
1	Linkes Seitenteil	1
2	Rechtes Seitenteil	1
3	Oberste Leiste des linken Seitenteils	1
4	Oberste Leiste des rechten Seitenteils	1
5	Regal Nr. 1	1
6	Regal Nr. 1, linkes Schienenbrett	1
7	Regal Nr. 1, rechtes Schienenbrett	1
8	Regal Nr. 2	1
9	Regal Nr. 2, linkes Schienenbrett	1
10	Regal Nr. 2, rechtes Schienenbrett	1
11	Regal Nr. 3	1
12	Regal Nr. 3, linkes Schienenbrett	1
13	Regal Nr. 3, rechtes Schienenbrett	1
A	Korpusverbinder-Bolzen	2
B	Korpusverbinder-Exzentergehäuse	2
C	Holzdübel	18
D	Maschinenschraube (6x20mm)	6
E	Schraube (4x12mm)	4
F	Schraube (3,5x30mm)	16
G	Kunststoffdübel	4
H	Wandhalterung	4
I	Schraube (4x30mm)	4
J	Inbusschlüssel	1
	Papiervorlage für Wandmontage	1

FÜR DIE MONTAGE BENÖTIGTE WERKZEUGE: FLACH- UND KREUZSCHLITZSCHRAUBENDREHER (NICHT ENTHALTEN). DIE VERWENDUNG EINES ELEKTRISCHEN SCHRAUBENDREHERS WIRD FÜR DIE MONTAGE NICHT EMPFOHLEN. VERWENDEN SIE DEN ARTIKEL NICHT, WENN TEILE FEHLEN ODER BESCHÄDIGT SIND.

SCHRITT 1

1. Befestigen Sie das rechte Schienenbrett von Regalboden Nr. 1 (7) an dessen linkem Schienenbrett (6), indem Sie 1 Schraube (F) durch das Loch des rechten Schienenbretts (7) stecken und am linken Schienenbrett (6) festziehen.
-

SCHRITT 2

1. Setzen Sie 2 Holzdübel (C) in die Holzdübelbohrungen des linken Schienenbretts (6) und des rechten Schienenbretts (7) von Regalboden Nr. 1 ein.
 2. Befestigen Sie den Regalboden Nr. 1 (5) am linken Schienenbrett (6) und am rechten Schienenbrett (7) von Regalboden Nr. 1, indem Sie die Holzdübel (C) in die Holzdübelbohrungen von Regalboden Nr. 1 (5) stecken.
 3. Stecken Sie 4 Schrauben (F) durch die Löcher von Regalboden Nr. 1 (5) und ziehen Sie sie dann am linken Schienenbrett (6) und rechten Schienenbrett (7) von Regalboden Nr. 1 fest.
-

SCHRITT 3

1. Befestigen Sie das rechte Schienenbrett von Regalboden Nr. 2 (10) an dessen linkem Schienenbrett (9), indem Sie 1 Schraube (F) durch das Loch des rechten Schienenbretts (10) stecken und am linken Schienenbrett (9) festziehen.
-

SCHRITT 4

1. Setzen Sie 4 Holzdübel (C) in die Holzdübelbohrungen des linken Schienenbretts (9) und des rechten Schienenbretts (10) von Regalboden Nr. 2 ein.
 2. Befestigen Sie den Regalboden Nr. 2 (8) am linken Schienenbrett (9) und rechten Schienenbrett (10) von Regalboden Nr. 2, indem Sie die Holzdübel (C) in die Holzdübelbohrungen von Regalboden Nr. 2 (8) stecken.
 3. Stecken Sie 4 Schrauben (F) durch die Löcher von Regalboden Nr. 2 (8) und ziehen Sie sie dann am linken Schienenbrett (9) und rechten Schienenbrett (10) von Regalboden Nr. 2 fest.
-

SCHRITT 5

1. Befestigen Sie das rechte Schienenbrett von Regalboden Nr. 3 (13) an dessen linkem Schienenbrett (12), indem Sie 1 Schraube (F) durch das Loch des rechten Schienenbretts (13) stecken und am linken Schienenbrett (12) festziehen.
-

SCHRITT 6

1. Setzen Sie 4 Holzdübel (C) in die Holzdübelbohrungen des linken Schienenbretts (12) und rechten Schienenbretts (13) von Regalboden Nr. 3 ein.
 2. Befestigen Sie den Regalboden Nr. 3 (11) am linken Schienenbrett (12) und rechten Schienenbrett (13) von Regalboden Nr. 3, indem Sie die Holzdübel (C) in die Holzdübelbohrungen von Regalboden Nr. 3 (11) stecken.
 3. Stecken Sie 4 Schrauben (F) durch die Löcher von Regalboden Nr. 3 (11) und ziehen Sie sie dann am linken Schienenbrett (12) und rechten Schienenbrett (13) von Regalboden Nr. 3 fest.
-

SCHRITT 7

1. Schrauben Sie 1 Korpusverbinder-Bolzen (A) in die Korpusverbinder-Bolzenbohrung der obersten Leiste des rechten Seitenteils (4).
 2. Setzen Sie 1 Holzdübel (C) in die Holzdübelbohrung der obersten Leiste des rechten Seitenteils (4) ein.
 3. Befestigen Sie die oberste Leiste des rechten Seitenteils (4) am rechten Seitenteil (2), indem Sie den Korpusverbinder-Bolzen (A) in die Korpusverbinder-Exzentergehäusebohrung und den Holzdübel (C) in die Holzdübelbohrung des rechten Seitenteils (2) einsetzen.
 4. Setzen Sie 1 Korpusverbinder-Exzentergehäuse (B) in die Korpusverbinder-Exzentergehäusebohrung des rechten Seitenteils (2) ein und drehen Sie es dann im Uhrzeigersinn, um den Korpusverbinder-Bolzen (A) zu fixieren.
 5. Befestigen Sie 1 Wandhalterung (H) am rechten Seitenteil (2), indem Sie 2 Schrauben (E) durch die Öffnungen der Wandhalterung (H) stecken und am rechten Seitenteil (2) festziehen.
-

SCHRITT 8

1. Schrauben Sie 1 Korpusverbinder-Bolzen (A) in die Korpusverbinder-Bolzenbohrung der obersten Leiste des linken Seitenteils (3).
 2. Setzen Sie 1 Holzdübel (C) in die Holzdübelbohrung der obersten Leiste des linken Seitenteils (3) ein.
 3. Befestigen Sie die oberste Leiste des linken Seitenteils (3) am linken Seitenteil (1), indem Sie den Korpusverbinder-Bolzen (A) in die Korpusverbinder-Exzentergehäusebohrung und den Holzdübel (C) in die Holzdübelbohrung des linken Seitenteils (1) einsetzen.
 4. Setzen Sie 1 Korpusverbinder-Exzentergehäuse (B) in die Korpusverbinder-Exzentergehäusebohrung des linken Seitenteils (1) ein und drehen Sie es dann im Uhrzeigersinn, um den Korpusverbinder-Bolzen (A) zu fixieren.
 5. Befestigen Sie 1 Wandhalterung (H) am linken Seitenteil (1), indem Sie 2 Schrauben (E) durch die Öffnungen der Wandhalterung (H) stecken und am linken Seitenteil (1) festziehen.
-

SCHRITT 9

1. Setzen Sie 3 Holzdübel (C) in die Holzdübelbohrungen des linken Seitenteils (1) ein.
 2. Befestigen Sie das linke Seitenteil (1) an den 3 zusammengesetzten Regalböden, indem Sie die Holzdübel (C) in die Holzdübelbohrungen des linken Schienenbretts von Regalboden Nr. 1 (6), des linken Schienenbretts von Regalboden Nr. 2 (9) und des linken Schienenbretts von Regalboden Nr. 3 (12) einsetzen.
 3. Stecken Sie 3 Maschinenschrauben (D) durch die Löcher des linken Seitenteils (1) und ziehen Sie sie mit dem Inbusschlüssel (J) am linken Schienenbrett von Regalboden Nr. 1 (6), am linken Schienenbrett von Regalboden Nr. 2 (9) und am linken Schienenbrett von Regalboden Nr. 3 (12) fest.
-

SCHRITT 10

1. Setzen Sie 3 Holzdübel (C) in die Holzdübelbohrungen des rechten Seitenteils (2) ein.
 2. Befestigen Sie das rechte Seitenteil (2) an den 3 zusammengesetzten Regalböden, indem Sie die Holzdübel (C) in die Holzdübelbohrungen des rechten Schienenbretts von Regalboden Nr. 1 (7), des rechten Schienenbretts von Regalboden Nr. 2 (10) und des rechten Schienenbretts von Regalboden Nr. 3 (13) einsetzen.
 3. Stecken Sie 3 Maschinenschrauben (D) durch die Löcher des rechten Seitenteils (2) und ziehen Sie sie mit dem Inbusschlüssel (J) am rechten Schienenbrett von Regalboden Nr. 1 (7), am rechten Schienenbrett von Regalboden Nr. 2 (10) und am rechten Schienenbrett von Regalboden Nr. 3 (13) fest.
 4. Stecken Sie 1 Schraube (F) durch das Loch der obersten Leiste des rechten Seitenteils (4) und ziehen Sie sie an der obersten Leiste des linken Seitenteils (3) fest.
-

SCHRITT 11

Option 1: Befestigung an Trockenbauwand

1. Schrauben Sie mit Hilfe der Papiervorlage für die Wandmontage 4 Kunststoffdübel (G) in die Trockenbauwand ein.
2. Befestigen Sie 2 Wandhalterungen (H) an den 4 Kunststoffdübeln (G), indem Sie 4 Schrauben (I) durch die Öffnungen der Wandhalterungen (H) stecken und in den 4 Kunststoffdübeln (G) festziehen.
3. Hängen Sie das Eck-Wandregal an die Wandhalterungen (H), indem Sie die Halterungen, wie oben dargestellt, ineinander haken.

Option 2: Befestigung an Trockenbauwand und Holzständer

1. Stecken Sie unter Zuhilfenahme der Papiervorlage für die Wandmontage 4 Schrauben (I) durch die Löcher der Wandhalterungen (H), und ziehen Sie dann die 2 Wandhalterungen (H) durch die Trockenbauwand hindurch im Holzständer fest.
2. Hängen Sie das Eck-Wandregal an die Wandhalterungen (H), indem Sie die Halterungen, wie oben dargestellt, ineinander haken.

VORSICHTSHINWEIS FÜR ERWACHSENE: Der Schrank sollte regelmäßig auf Schäden oder lose Schrauben/Teile überprüft werden. Ergreifen Sie erforderliche Maßnahmen, um Gefahren zu beheben, wie das Anziehen von Schrauben und das Fernhalten beschädigter Teile von Kindern.

WARNUNG  **Bitte stellen Sie sicher, dass Ihr Artikel gemäß der Montageanleitung an der Wand befestigt ist.**

PFLEGEHINWEISE:

Mit einem mit Wasser angefeuchteten Tuch abwischen. Mit einem sauberen Tuch trockenwischen.

WICHTIG:
Bewahren Sie die Montageanleitung zum späteren Nachschlagen auf.