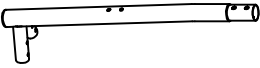
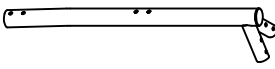
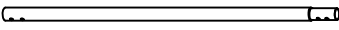
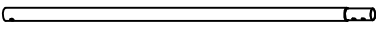
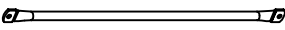

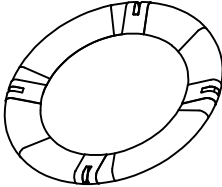

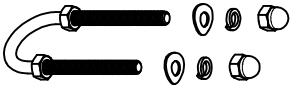
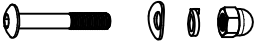

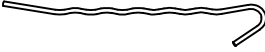
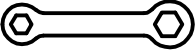
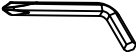
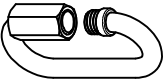
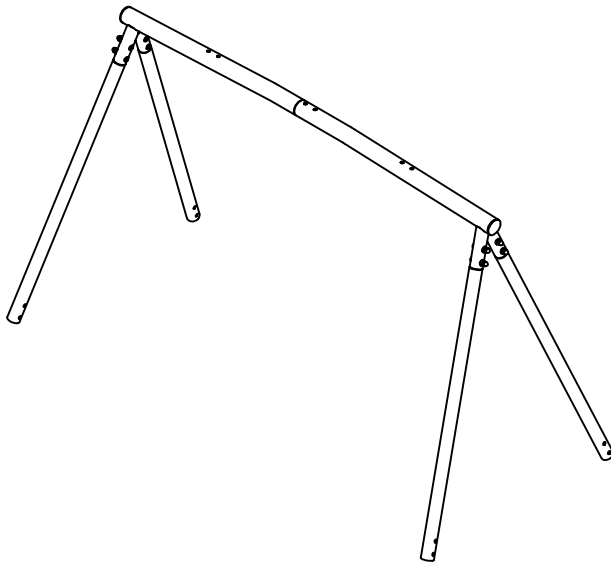
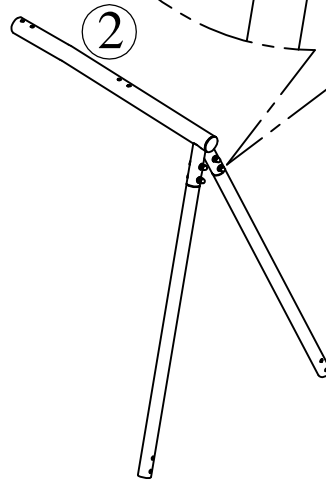
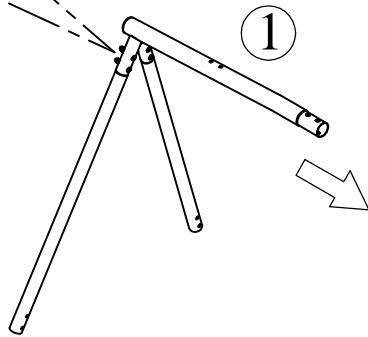
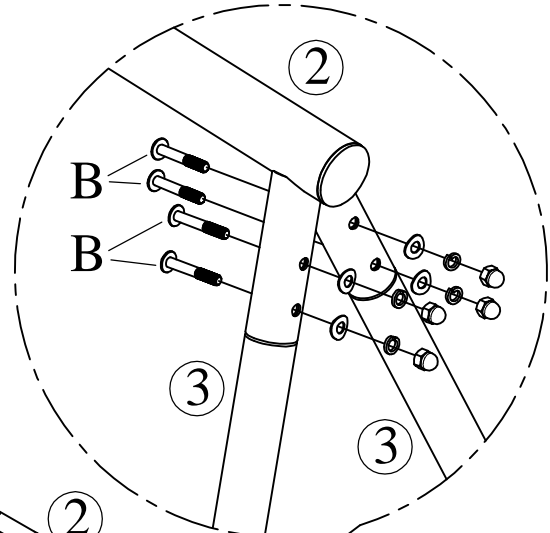
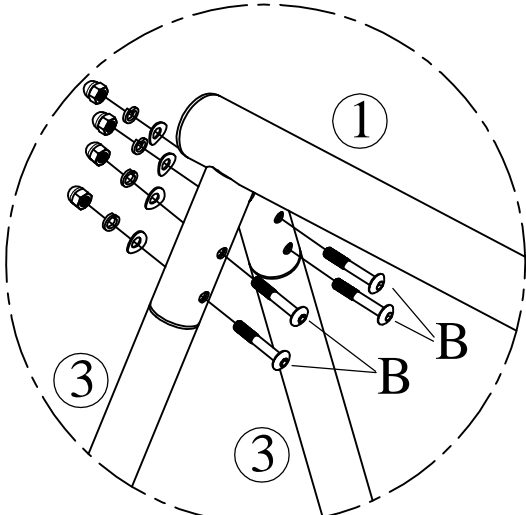
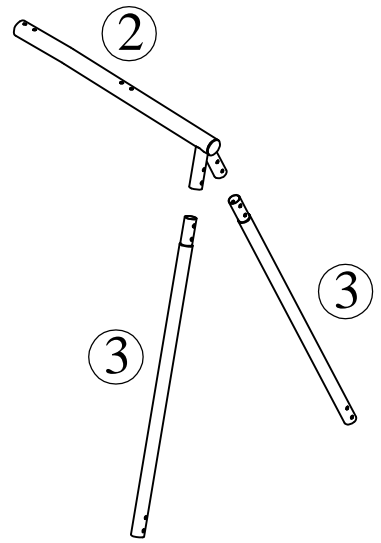
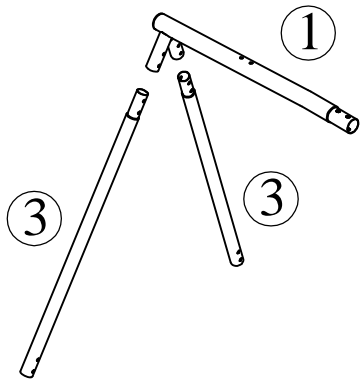
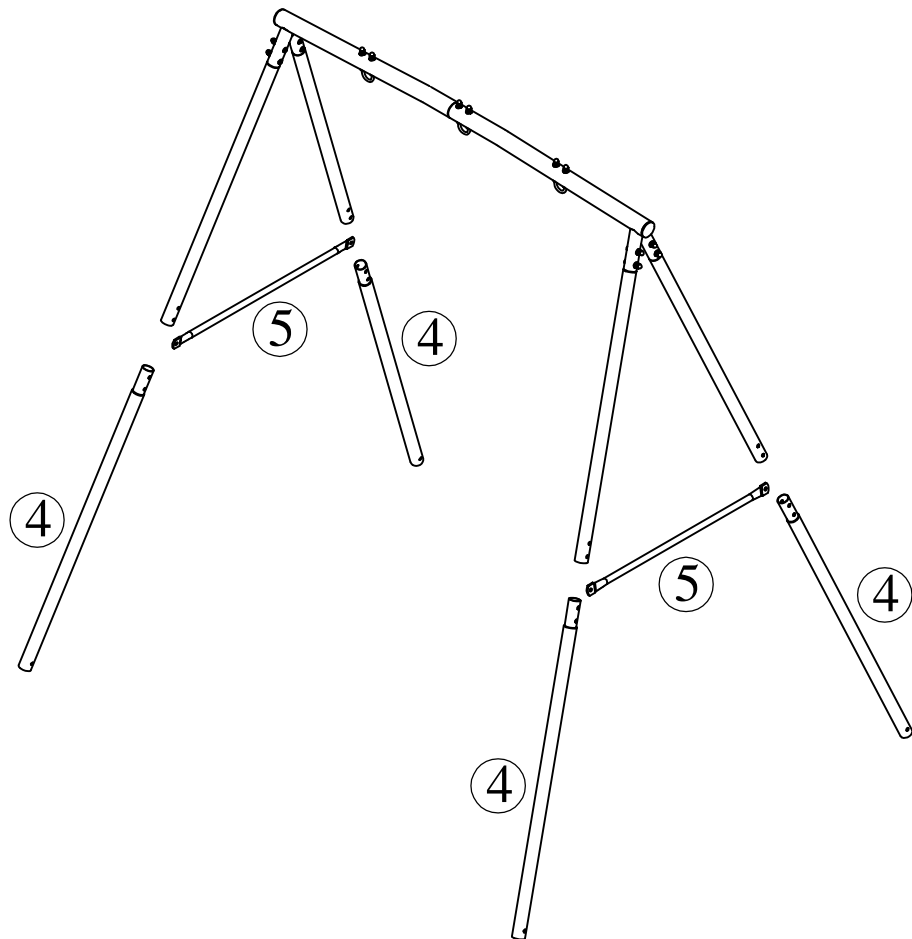
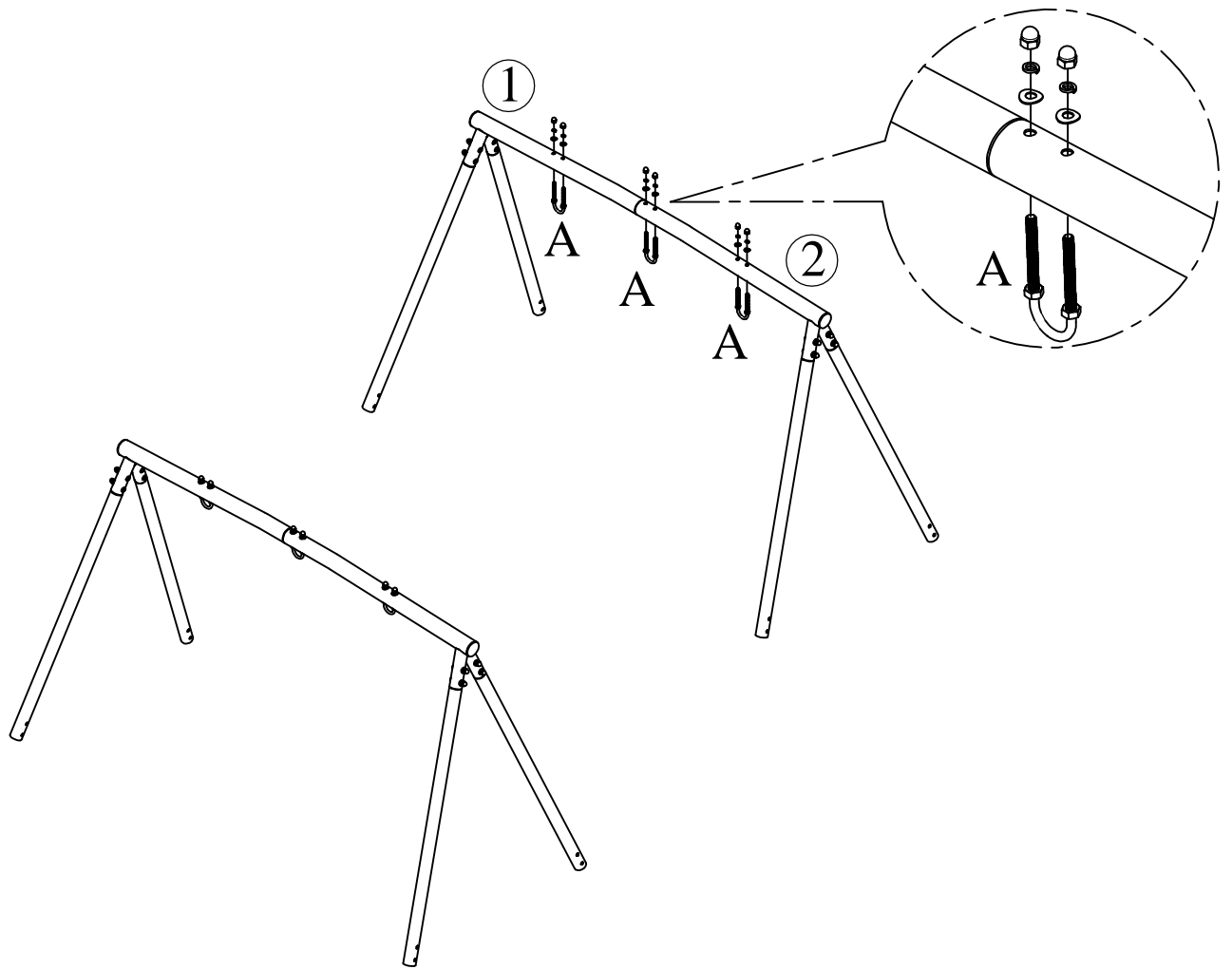
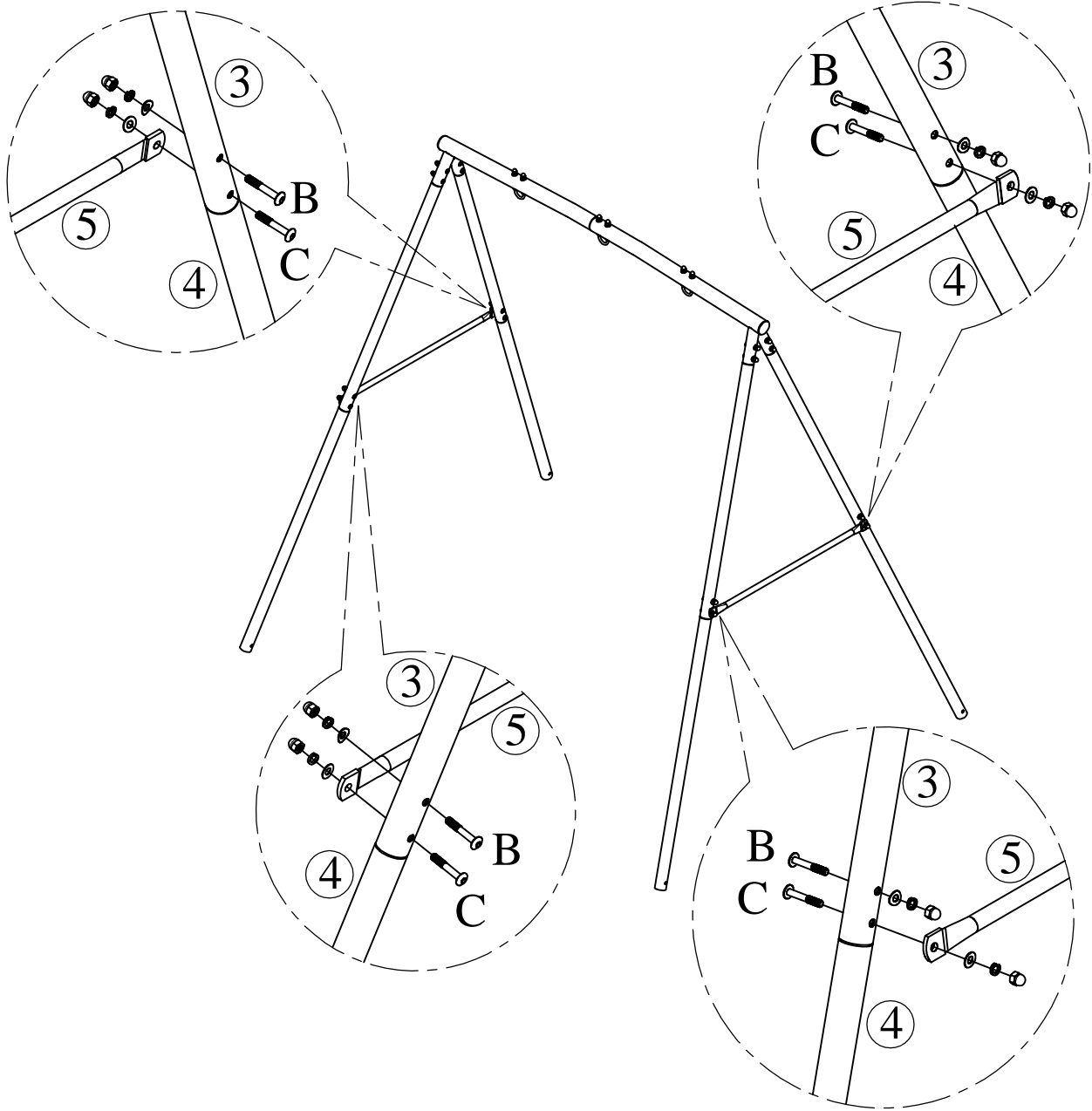
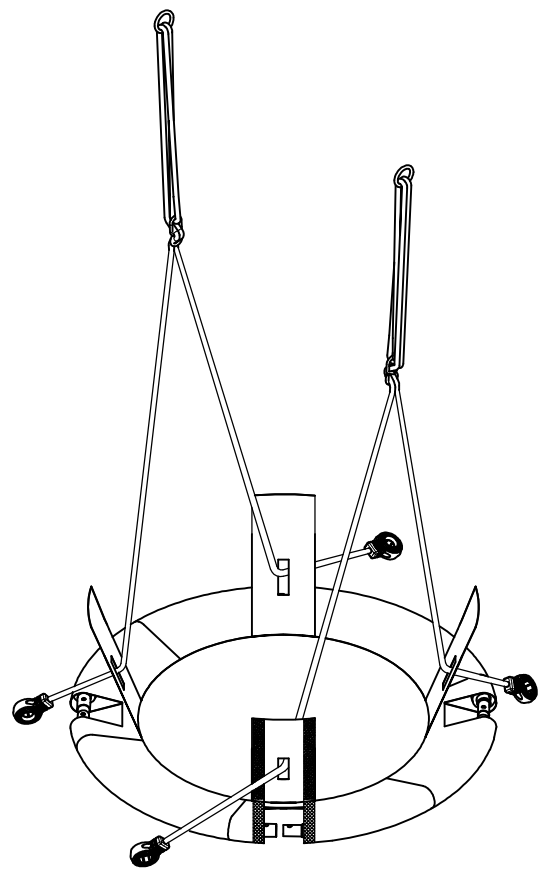
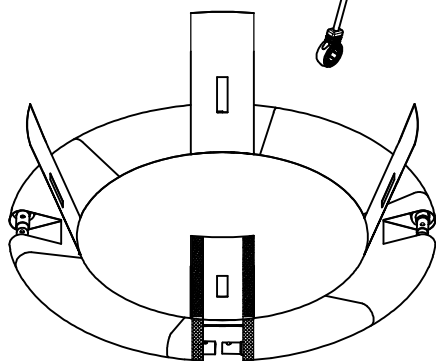
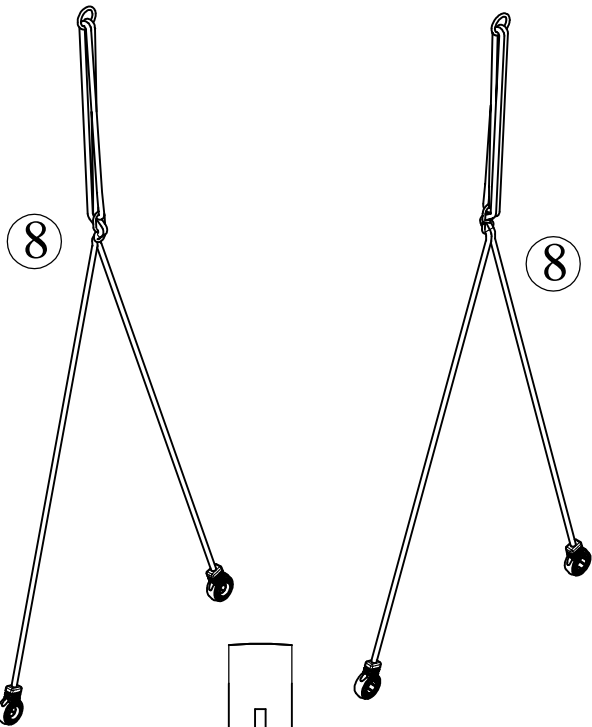
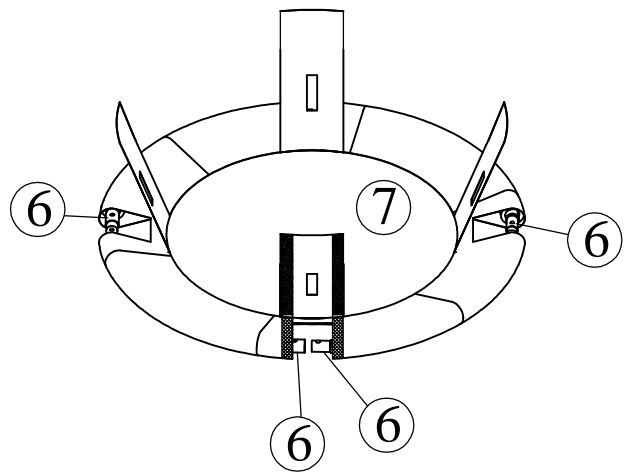
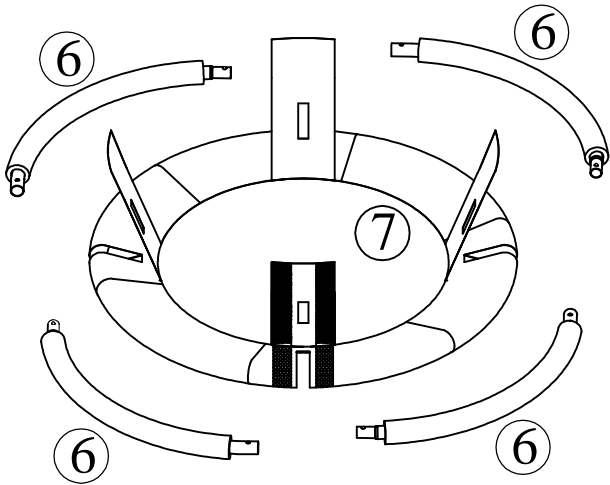


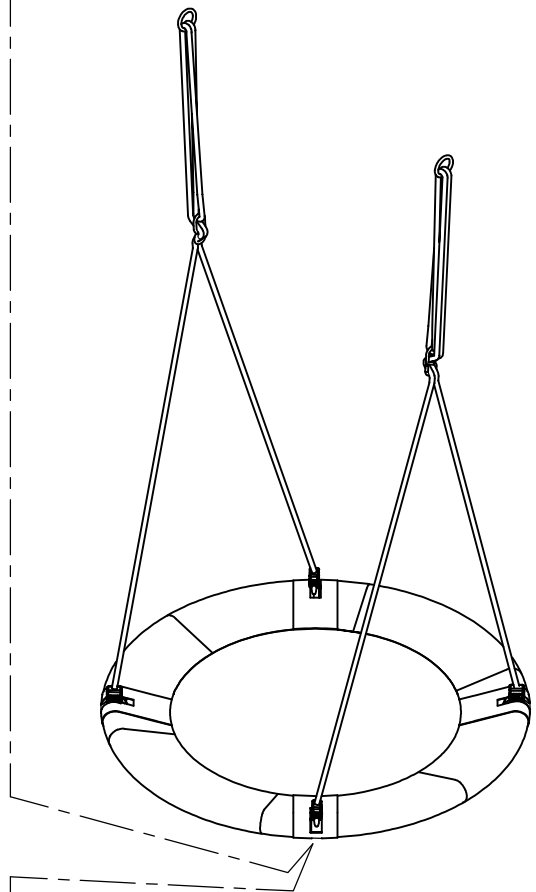
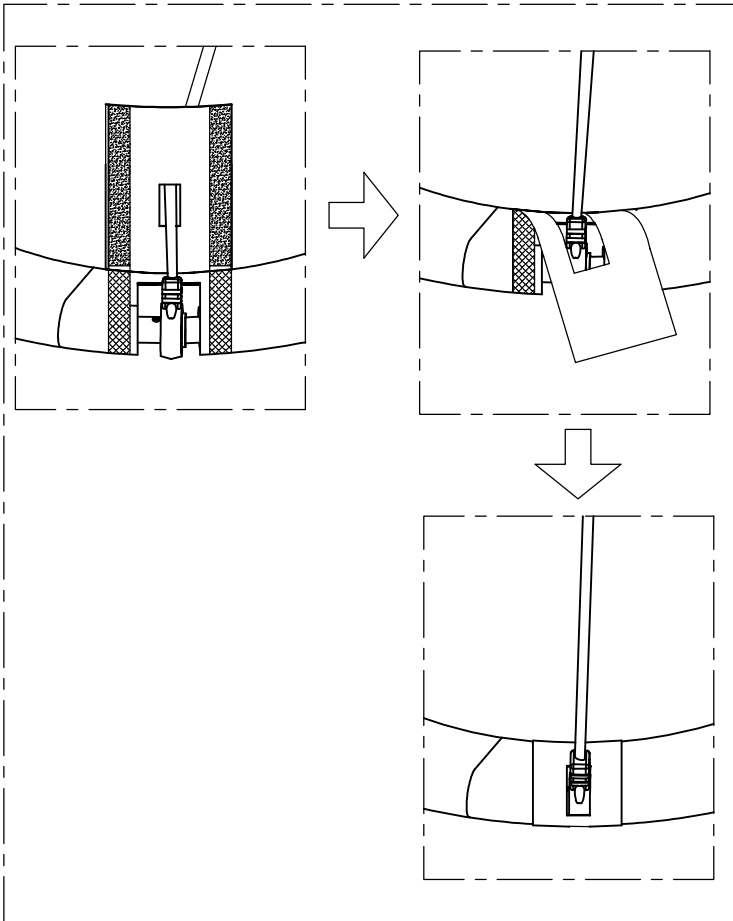
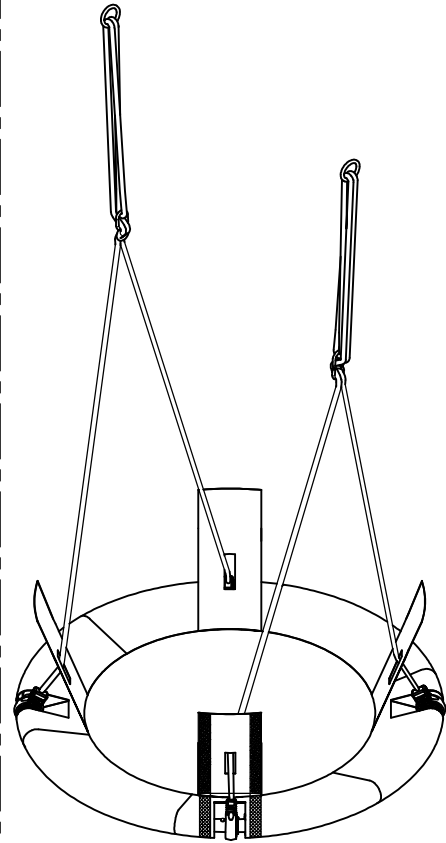
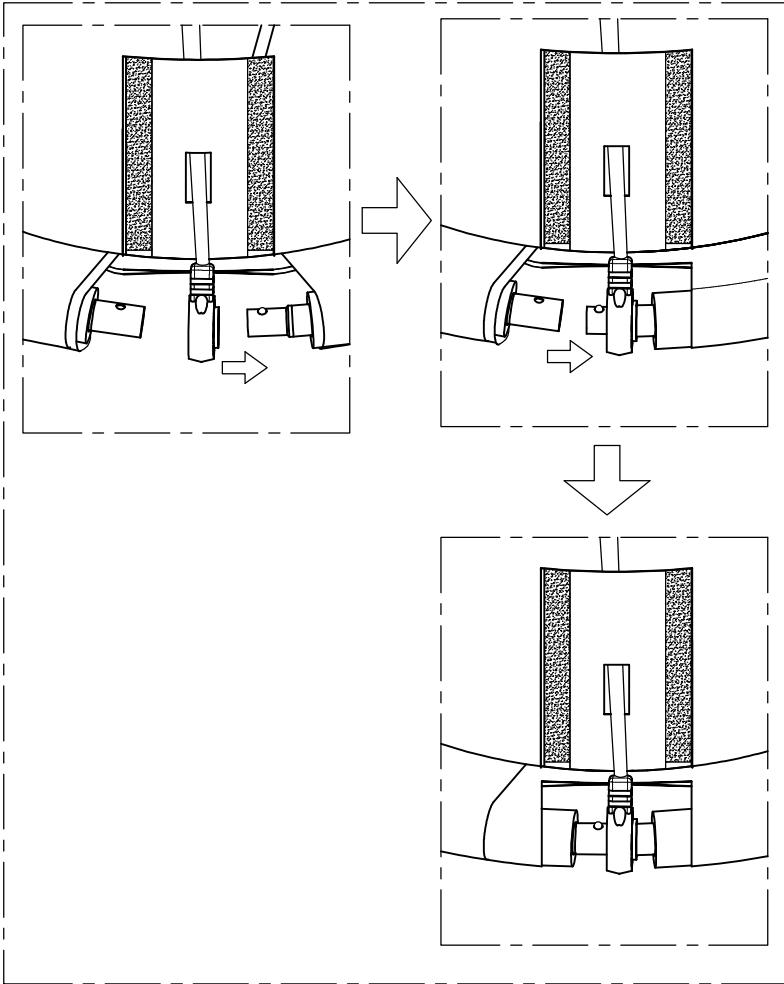
NO.		Part	Qty
1			1
2			1
3			4
4			4
5			2
6			4
7			1
8			2
A		 M8*102	3
B		 M8*48	12
C		 M8*55	4
D			4
E		 (M8)	1
F		 (6#)	1
G			2

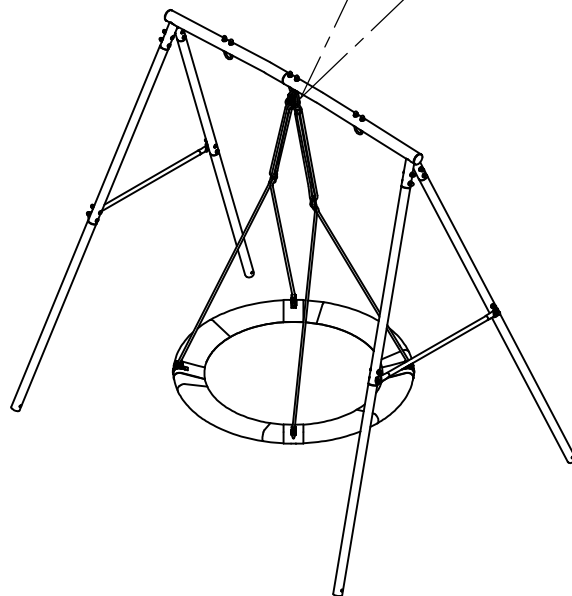
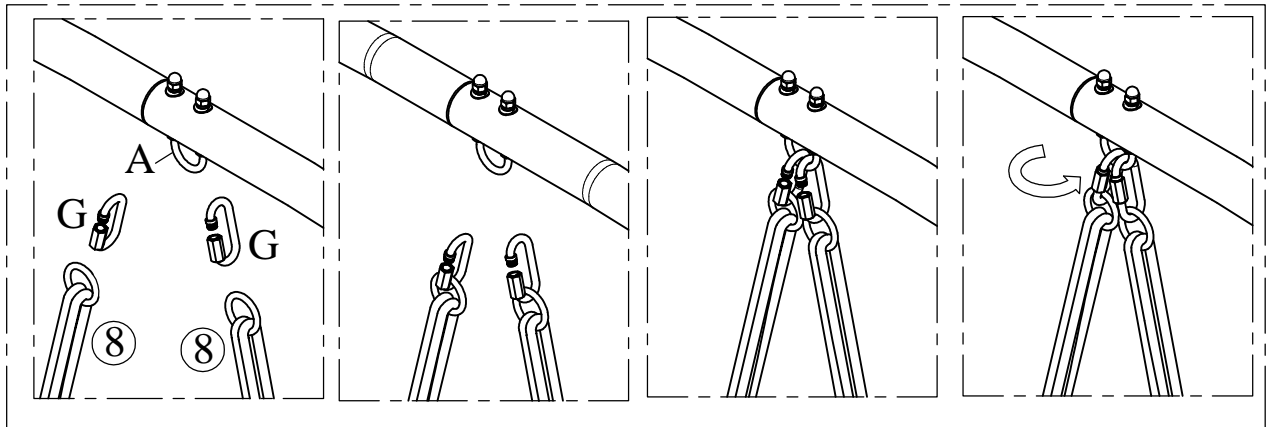
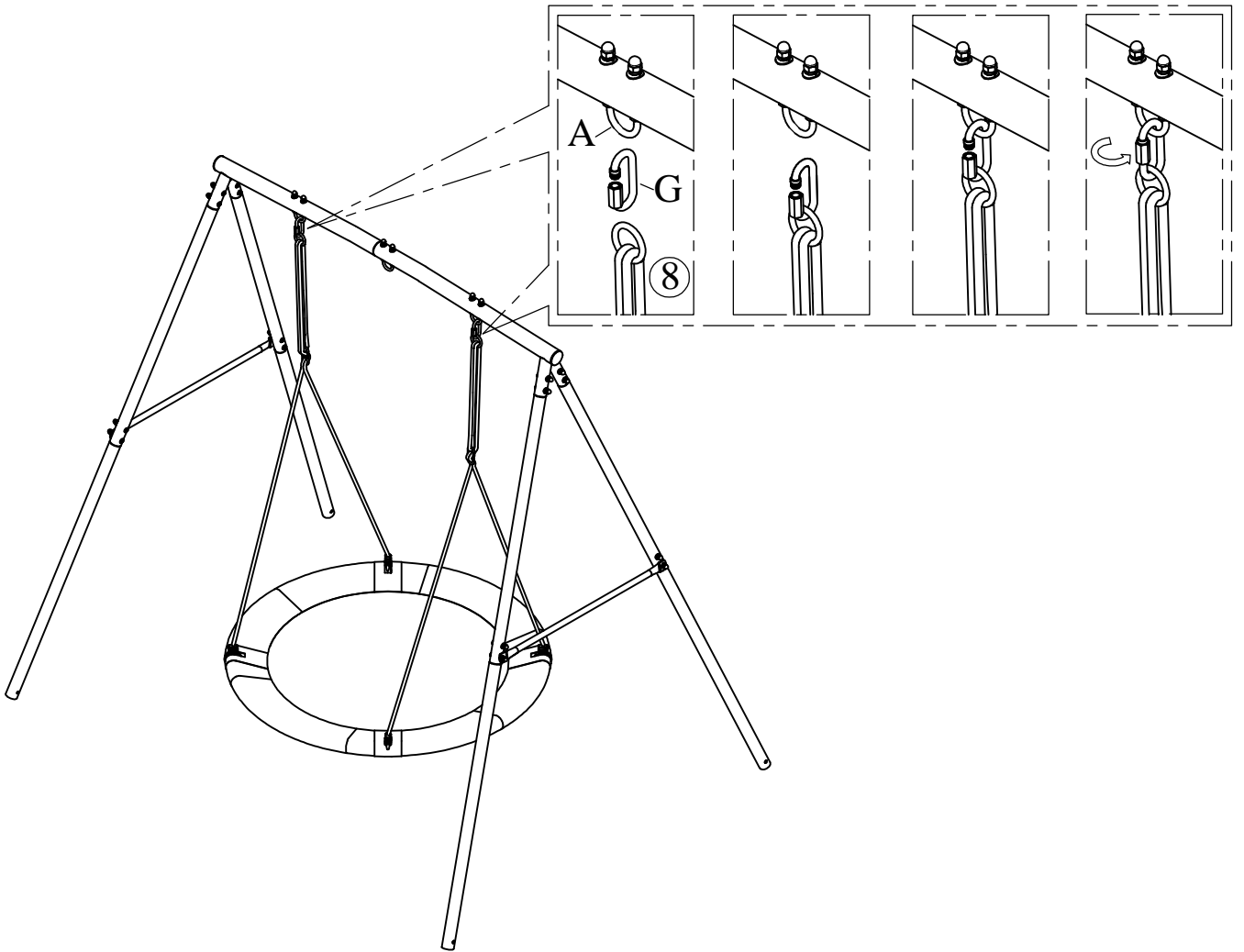


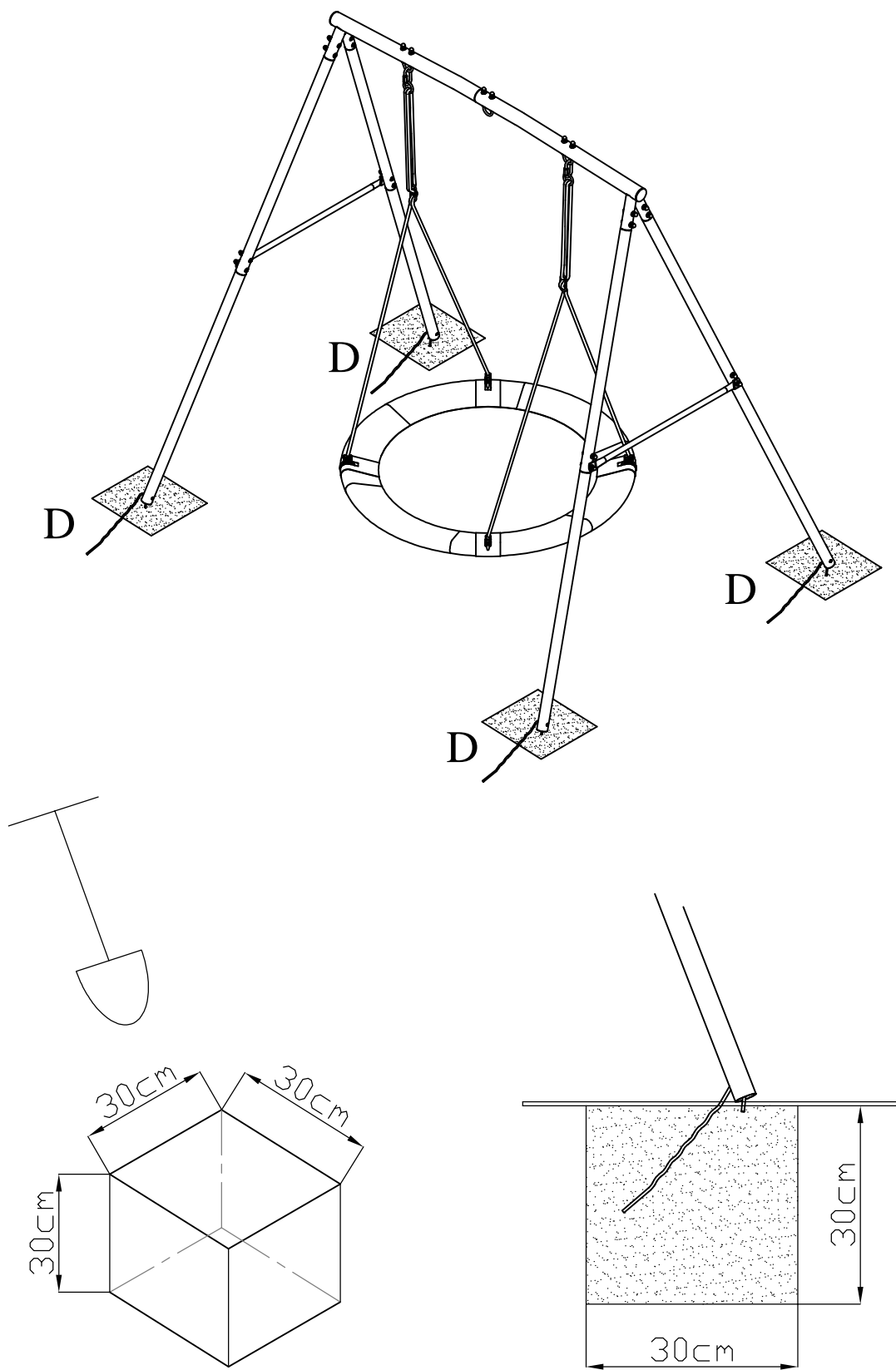




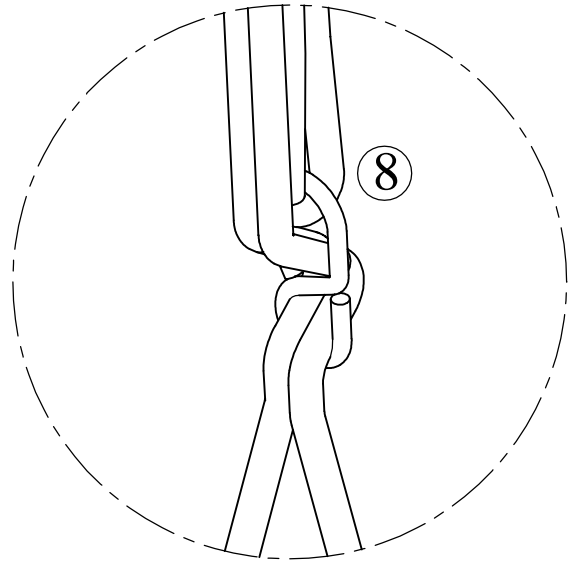
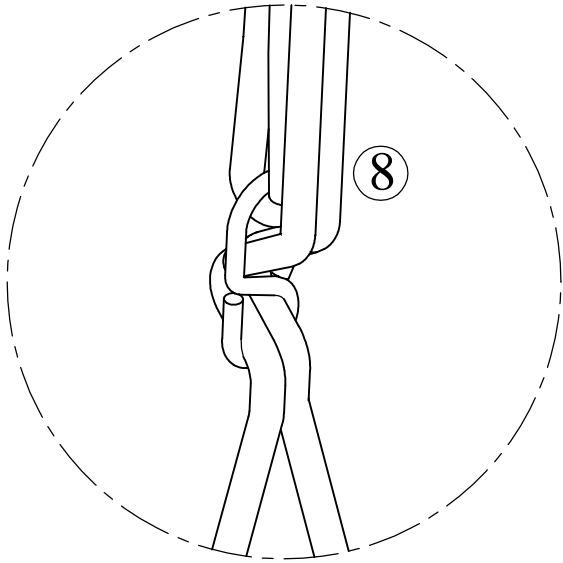








产品四脚必须用地钉固定在地面上；
为达到产品的最佳安全性能，我们建议挖30×30×30cm的坑，
用混凝土浇筑固定。



调节吊绳中间8字扣的松紧，上下移动改变吊绳上端重叠部分的长短，可以调整左右平衡高度及离地高度。

