

DR. BEEF II

Elektro-Grill
Electric Grill
Parrilla eléctrica
Grill électrique
Griglia elettrica

10028472



COOKING
OOKINGCOO
KINGCOOKIN
INGCOOKING
COOKINGCO
OOKINGCOO
KINGCOOKIN
INGCOOKING

KLARSTEIN

www.klarstein.com

Sehr geehrter Kunde,

wir gratulieren Ihnen zum Erwerb Ihres Gerätes. Lesen Sie die folgenden Hinweise sorgfältig durch und befolgen Sie diese, um möglichen Schäden vorzubeugen. Für Schäden, die durch Missachtung der Hinweise und unsachgemäßen Gebrauch entstehen, übernehmen wir keine Haftung. Scannen Sie den folgenden QR-Code, um Zugriff auf die aktuellste Bedienungsanleitung und weitere Informationen rund um das Produkt zu erhalten.



INHALTSVERZEICHNIS

| | |
|--|---|
| Sicherheitshinweise | 4 |
| Gerätebeschreibung | 6 |
| Inbetriebnahme | 7 |
| Bedienung | 7 |
| Reinigung und Pflege | 8 |
| Hinweise zur Entsorgung | 8 |
| Hersteller & Importeur (UK) | 8 |
| Spezielle Entsorgungshinweise für Verbraucher in Deutschland | 9 |

| | |
|----------|----|
| English | 11 |
| Español | 17 |
| Français | 23 |
| Italiano | 29 |

TECHNISCHE DATEN

| | |
|-----------------|-------------------|
| Artikelnummer | 10028472 |
| Stromversorgung | 220-240 V ~ 50 Hz |
| Leistung (max.) | 2000 W |

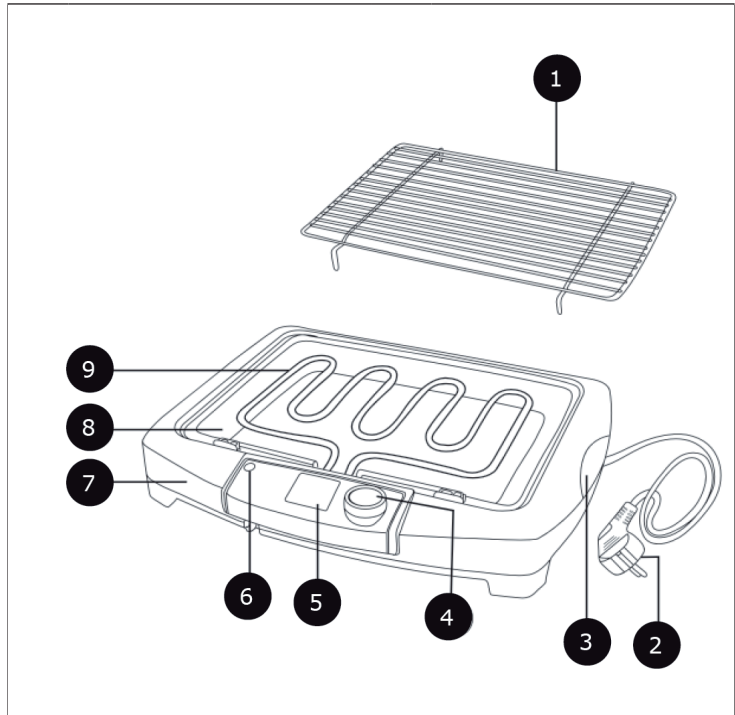
SICHERHEITSHINWEISE

- Schließen Sie das Gerät so an, dass der Netzstecker jederzeit leicht zugänglich ist.
- Untersuchen Sie das Netzkabel regelmäßig auf Beschädigungen. Falls das Netzkabel beschädigt ist, muss es vom Hersteller oder einem autorisierten Fachbetrieb oder einer ähnlich qualifizierten Person ersetzt werden.
- Reparaturen dürfen nur von Fachpersonal ausgeführt werden, versuchen Sie nicht das Gerät selbst zu reparieren.
- Schließen Sie das Gerät nicht an einen Timer oder eine ferngesteuerte Steckdose an.
- Tauchen Sie das Gerät, das Netzkabel und den Stecker niemals in Wasser oder andere Flüssigkeiten.
- Fassen Sie den Stecker nicht mit nassen Händen an.
- Ziehen sie den Stecker nicht am Kabel aus der Steckdose, sondern halten Sie ihn beim Abziehen mit der Hand fest.
- Benutzen Sie das Kabel nicht als Handgriff.
- Verlegen Sie das Kabel so, dass keiner darüber stolpert.
- Lassen Sie das Kabel nicht über scharfe Kanten verlaufen.
- Benutzen Sie das Gerät nicht in nassen Räumen oder im Regen.
- Stellen Sie das Gerät so auf, dass es nicht in Wasser fallen kann. Sollte es doch in Wasser fallen, ziehen Sie sofort den Stecker aus der Steckdose und fassen Sie das Gerät erst dann an.
- Ziehen Sie den Stecker aus der Steckdose wenn Sie das Gerät nicht mehr benutzen.
- Halten Sie das Gerät fern von offenem Feuer und Wärmequellen.
- Kinder ab 8 Jahren, psychisch, sensorisch und körperlich eingeschränkte Menschen dürfen das Gerät nur benutzen, wenn sie vorher von einer für sie verantwortlichen Aufsichtsperson ausführlich mit den Funktionen und den Sicherheitsvorkehrungen vertraut gemacht wurden und die damit verbundenen Risiken verstehen.
- Halten Sie Kinder vom Grill fern und lassen Sie das Gerät während des Betriebs nicht unbeaufsichtigt.
- Stellen Sie das Gerät auf einen stabilen, ebenen Untergrund.
- Achten Sie darauf, dass sich um den Grill herum keine leicht entzündlichen Gegenstände und Materialien befinden.
- Halten Sie mindestens 30 cm Abstand zu Wänden.
- Fassen Sie während des Betriebs nicht den Grillrost oder andere heiße Oberflächen an.
- Bewegen Sie das Gerät erst wenn es komplett abgekühlt ist. Fassen Sie das Gerät nur an den dafür vorgesehenen Griffen an.
- Stellen Sie das Gerät nur auf hitzeunempfindliche Oberflächen. Stellen Sie das Gerät so auf, dass es nicht zu nah am Rand steht.
- Um einen Hitzestau zu vermeiden, stellen Sie das Gerät nicht direkt unter Küchenschränke oder regale.
- Stellen Sie das Gerät nicht auf oder in die Nähe eines Herdes.

Besondere Sicherheitsvorkehrungen

- Das Gerät kann bei trockenem Wetter draußen verwendet werden. Es darf allerdings nicht nass werden.
- Während des Grillens muss das Gerät auf einem festen, flachen Untergrund stehen und einen Mindestabstand von 30 cm von der Wand und entflammaren Gegenständen haben.
- Vorsicht! Das Gerät wird sehr heiß. Sie müssen es sich vollständig abkühlen lassen, bevor Sie seine Flächen anfassen. Auch das Entfernen des Rosts (1), der Basis (7), der Auffangschale (8) und die Reinigung dürfen erst nach der vollständigen Abkühlung erfolgen.
- Stellen Sie den Grill während des Grillens nicht um.
- Das Bedienfeld (5) ist mit einem Sicherheitsschalter ausgestattet. Dies verhindert den Betrieb des Heizelements außerhalb der Basis.

GERÄTEBESCHREIBUNG



| | | | |
|---|------------------------------------|---|-----------------|
| 1 | Grillrost | 6 | Kontrollleuchte |
| 2 | Netzstecker und Netzkabel | 7 | Basis |
| 3 | Griff | 8 | Auffangschale |
| 4 | Temperaturregler/ Ein/Aus-Schalter | 9 | Heizelement |
| 5 | Steuerelement | | |

INBETRIEBNAHME

Entfernen Sie das Verpackungsmaterial.

Reinigen Sie das Gerät wie beschrieben (siehe Wartung und Reinigung).

1. Legen Sie von oben die Auffangschale in das Gerät.
2. Der Temperaturregler sollte ausgeschaltet sein. Legen Sie die Steuereinheit mit dem Heizelement in das Gerät ein.
3. Füllen Sie die Auffangschale (8) mit kaltem Wasser, so dass es einen Abstand von ca. 1 cm zwischen der Wasseroberfläche und den Heizstäben gibt.
4. Setzen Sie den Grillrost auf das Gerät.
5. Schließen Sie den Netzstecker an eine Steckdose an.

Hinweis: Der Grillrost darf die Heizstäbe nicht berühren.

BEDIENUNG

1. Drehen Sie den Temperaturregler (4) in die gewünschte Stellung. Die Kontrollleuchte (6) leuchtet auf. Das Heizelement (9) erhitzt sich sofort. Lassen Sie das Gerät 5-10 Minuten warm werden, bevor Sie mit dem Grillen beginnen.
2. Nun können Sie das Grillgut auf den Grillrost (1) legen. Tiefgefrorenes Grillgut muss vor dem Grillen erst aufgetaut werden.
3. Um das Grillgut gleichmäßig zu grillen, sollte es häufig gewendet werden. Die Grilldauer hängt vom Grillgut ab.
4. Um den Grill auszuschalten, drehen Sie den Temperaturregler in die Position AUS.
5. Sie dürfen den Grillrost (1), die Steuereinheit (5) und die Auffangschale (8) erst herausnehmen, nachdem das Gerät vollständig abgekühlt ist.

Grillzeiten

| Fleischart | Grillzeit (in Minuten) |
|------------------|------------------------|
| Rinderfilet | 8-15 |
| Hamburger | 8-15 |
| Kalbsschnitzel | 5-8 |
| Schweinekotelett | 12 |
| Lammkotelett | 4-8 |

Hinweis: Aus Sicherheitsgründen schaltet sich das Gerät automatisch ab, wenn Sie die Steuereinheit aus der Basis entfernen.

REINIGUNG UND PFLEGE

- Lassen Sie das Gerät vor der Reinigung vollständig abkühlen und ziehen Sie den Netzstecker (2).
- Verwenden Sie zur Reinigung der äußeren Bereiche ein leicht feuchtes Tuch.
- Sie können den Grillrost (1) und die Auffangschale (8) mit heißen Wasser und einer sanften Waschlösung reinigen.
- Verwenden Sie keine scharfen oder abreibenden Materialien.

Hinweis: Tauchen Sie die Steuereinheit (5) nicht in Wasser oder eine andere Flüssigkeit.

HINWEISE ZUR ENTSORGUNG



Wenn es in Ihrem Land eine gesetzliche Regelung zur Entsorgung von elektrischen und elektronischen Geräten gibt, weist dieses Symbol auf dem Produkt oder auf der Verpackung darauf hin, dass dieses Produkt nicht im Hausmüll entsorgt werden darf. Stattdessen muss es zu einer Sammelstelle für das Recycling von elektrischen und elektronischen Geräten gebracht werden. Durch regelkonforme Entsorgung schützen Sie die Umwelt und die Gesundheit Ihrer Mitmenschen vor negativen Konsequenzen. Informationen zum Recycling und zur Entsorgung dieses Produkts, erhalten Sie von Ihrer örtlichen Verwaltung oder Ihrem Hausmüllentsorgungsdienst.

HERSTELLER & IMPORTEUR (UK)

Hersteller:


Chal-Tec GmbH, Wallstraße 16, 10179 Berlin, Deutschland.

Importeur für Großbritannien:

Berlin Brands Group UK Ltd
PO Box 1145
Oxford, OX1 9UW
United Kingdom

SPEZIELLE ENTSORGUNGSHINWEISE FÜR VERBRAUCHER IN DEUTSCHLAND

Entsorgen Sie Ihre Altgeräte fachgerecht. Dadurch wird gewährleistet, dass die Altgeräte umweltgerecht verwertet und negative Auswirkungen auf die Umwelt und menschliche Gesundheit vermieden werden. Bei der Entsorgung sind folgende Regeln zu beachten:

- Jeder Verbraucher ist gesetzlich verpflichtet, Elektro- und Elektronikaltgeräte (Altgeräte) sowie Batterien und Akkus getrennt vom Hausmüll zu entsorgen. Sie erkennen die entsprechenden Altgeräte durch folgendes Symbol der durchgestrichene Mülltonne (WEEE Symbol). 
- Sie haben Altbatterien und Altakkumulatoren, die nicht vom Altgerät umschlossen sind, sowie Lampen, die zerstörungsfrei aus dem Altgerät entnommen werden können, vor der Abgabe an einer Entsorgungsstelle vom Altgerät zerstörungsfrei zu trennen.
- Bestimmte Lampen und Leuchtmittel fallen ebenso unter das Elektro- und Elektronikgesetz und sind dementsprechend wie Altgeräte zu behandeln. Ausgenommen sind Glühlampen und Halogenlampen. Entsorgen Sie Glühlampen und Halogenlampen bitte über den Hausmüll, sofern Sie nicht das WEEE Symbol tragen.
- Jeder Verbraucher ist für das Löschen von personenbezogenen Daten auf dem Elektro- bzw. Elektronikgerät selbst verantwortlich.

Rücknahmepflicht der Vertreiber

Vertreiber mit einer Verkaufsfläche für Elektro- und Elektronikgeräte von mindestens 400 Quadratmetern sowie Vertreiber von Lebensmitteln mit einer Gesamtverkauffläche von mindestens 800 Quadratmetern, die mehrmals im Kalenderjahr oder dauerhaft Elektro- und Elektronikgeräte anbieten und auf dem Markt bereitstellen, sind verpflichtet,

1. bei der Abgabe eines neuen Elektro- oder Elektronikgerätes an einen Endnutzer ein Altgerät des Endnutzers der gleichen Geräteart, das im Wesentlichen die gleichen Funktionen wie das neue Gerät erfüllt, am Ort der Abgabe oder in unmittelbarer Nähe hierzu unentgeltlich zurückzunehmen und
2. auf Verlangen des Endnutzers Altgeräte, die in keiner äußeren Abmessung größer als 25 Zentimeter sind, im Einzelhandelsgeschäft oder in unmittelbarer Nähe hierzu unentgeltlich zurückzunehmen; die Rücknahme darf nicht an den Kauf eines Elektro- oder Elektronikgerätes geknüpft werden und ist auf drei Altgeräte pro Geräteart beschränkt.

- Bei einem Vertrieb unter Verwendung von Fernkommunikationsmitteln ist die unentgeltliche Abholung am Ort der Abgabe auf Elektro- und Elektronikgeräte der Kategorien 1, 2 und 4 gemäß § 2 Abs. 1 ElektroG, nämlich „Wärmeüberträger“, „Bildschirmgeräte“ (Oberfläche von mehr als 100 cm²) oder „Großgeräte“ (letztere mit mindestens einer äußeren Abmessung über 50 Zentimeter) beschränkt. Für andere Elektro- und Elektronikgeräte (Kategorien 3, 5, 6) ist Rückgabemöglichkeit in zumutbarer Entfernung zum jeweiligen Endnutzer zu gewährleisten
- Altgeräte dürfen kostenlos auf dem lokalen Wertstoffhof oder in folgenden Sammelstellen in Ihrer Nähe abgegeben werden: www.take-e-back.de
- Für Elektro- und Elektronikgeräte der Kategorien 1, 2 und 4 an bieten wir auch die Möglichkeit einer unentgeltlichen Abholung am Ort der Abgabe. Beim Kauf eines Neugeräts haben sie die Möglichkeit eine Altgerätabholung über die Webseite auszuwählen.
- Batterien können überall dort kostenfrei zurückgegeben werden, wo sie verkauft werden (z. B. Super-, Bau-, Drogeriemarkt). Auch Wertstoff- und Recyclinghöfe nehmen Batterien zurück. Sie können Batterien auch per Post an uns zurücksenden. Altbatterien in haushaltsüblichen Mengen können Sie direkt bei uns von Montag bis Freitag zwischen 07:30 und 15:30 Uhr unter der folgenden Adresse unentgeltlich zurückgeben:

Chal-Tec GmbH
Member of Berlin Brands Group
Handwerkerstr. 11
15366 Dahlewitz-Hoppegarten
Deutschland

- Wichtig zu beachten ist, dass Lithiumbatterien aus Sicherheitsgründen vor der Rückgabe gegen Kurzschluss gesichert werden müssen (z. B. durch Abkleben der Pole).
- Finden sich unter der durchgestrichenen Mülltonne auf der Batterie zusätzlich die Zeichen Cd, Hg oder Pb ist das ein Hinweis darauf, dass die Batterie gefährliche Schadstoffe enthält. (»Cd« steht für Cadmium, »Pb« für Blei und »Hg« für Quecksilber).

Hinweis zur Abfallvermeidung

Indem Sie die Lebensdauer Ihrer Altgeräte verlängern, tragen Sie dazu bei, Ressourcen effizient zu nutzen und zusätzlichen Müll zu vermeiden. Die Lebensdauer Ihrer Altgeräte können Sie verlängern indem Sie defekte Altgeräte reparieren lassen. Wenn sich Ihr Altgerät in gutem Zustand befindet, könnten Sie es spenden, verschenken oder verkaufen.

Dear customer,

Congratulations on the purchase of your appliance. Please read the following instructions carefully and follow them to prevent potential damage. We accept no liability for damage caused by disregarding the instructions and improper use. Please scan the QR code to access the latest operating instructions and further information about the product.



CONTENTS

| | |
|------------------------------|----|
| Safety Instructions | 12 |
| Device description | 14 |
| Getting Started | 15 |
| Operation | 15 |
| Cleaning and Care | 16 |
| Disposal Considerations | 16 |
| Manufacturer & Importer (UK) | 16 |

TECHNICAL INFORMATION

| | |
|--------------|-------------------|
| Product code | 10028472 |
| Power supply | 220-240 V ~ 50 Hz |
| Power (max.) | 2000 W |

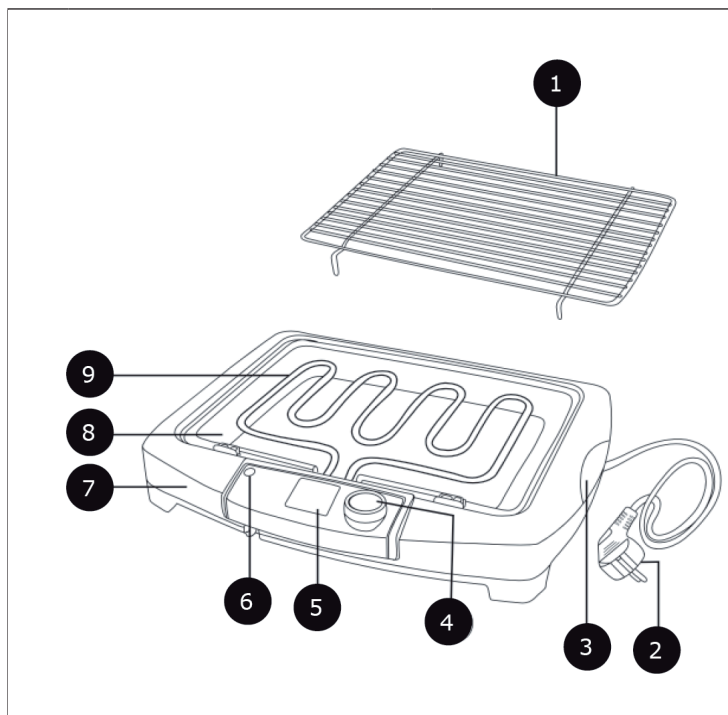
SAFETY INSTRUCTIONS

- Connect the unit so that the power cord plug is easily accessible at all times.
- Check the power cord regularly for damage. If the power cord is damaged, it must be replaced by the manufacturer, an authorised specialist company or a similarly qualified person.
- Repairs may only be carried out by qualified personnel; do not attempt to repair the unit yourself.
- Do not connect the appliance to a timer or a remote-controlled socket.
- Never immerse the device, the power cord and the plug in water or other liquids.
- Do not touch the plug with wet hands.
- Do not pull the plug out of the socket by the cable. Instead, hold it securely with your hand while unplugging it.
- Do not use the cable as a handle.
- Lay the cable so that no one can trip on it.
- Do not let the cable run over sharp edges.
- Do not use the unit in wet rooms or in the rain.
- Set up the unit so that it cannot fall into water. If it does fall into water, unplug the appliance immediately and only then touch the appliance.
- Unplug the device when not in use.
- Keep the device away from open flames and sources of heat.
- Children over 8 years as well as mentally, sensory and physically impaired persons may only use the device if they have been informed in detail about the functions and safety precautions by a supervisor responsible for them beforehand and understand the associated risks.
- Keep children away from the grill and do not leave the appliance unattended while it is in use.
- Place the device on a stable, level surface.
- Make sure that there are no easily flammable objects and materials around the grill.
- Keep at least 30 cm away from walls.
- Do not touch the grill grate or other hot surfaces during operation.
- Do not move the unit until it has cooled down completely. Only hold the appliance by the handles provided.
- Only place the appliance on surfaces that are not sensitive to heat. Set up the unit so that it is not too close to the edge.
- To avoid heat build-up, do not place the appliance directly under kitchen cabinets or shelves.
- Do not place the appliance on or near a cooker.

Special safety precautions

- The unit can be used outdoors in dry weather. However, it must not get wet.
- During grilling, the appliance must be placed on a firm, flat surface and have a minimum distance of 30 cm from the wall and flammable objects.
- Caution! The unit becomes very hot. You must let it cool down completely before touching its surfaces. Also, the removal of the grate (1), the base (7), the drip tray (8) and the cleaning must only be done after the appliance has cooled down completely.
- Do not move the grill during grilling.
- The control panel (5) is equipped with a safety switch. This prevents the heater from operating outside the base.

DEVICE DESCRIPTION



| | | | |
|---|--|---|------------------|
| 1 | Grill grate | 6 | Indicator lights |
| 2 | Power plug and cable | 7 | Base |
| 3 | Handle | 8 | Drip tray |
| 4 | Temperature control dial / on/ off switch | 9 | Heating element |
| 5 | Control element | | |

GETTING STARTED

Remove all packaging material.

Clean the unit as described (see Maintenance and Cleaning).

1. Place the drip tray in the appliance from above.
2. The temperature controller should be switched off. Insert the control unit with the heating element into the unit.
3. Fill the drip tray (8) with cold water so that there is a distance of approx. 1 cm between the water surface and the heating rods.
4. Place the grill grate on the appliance.
5. Then connect the power plug to a mains outlet.

Note: The grill grate must not touch the heating elements.

OPERATION

1. Turn the temperature control knob (4) to the desired position. The indicator light (6) lights up. The heating element (9) heats up immediately. Let the appliance warm up for 5-10 minutes before you start grilling.
2. Now you can place the food on the grill rack (1). Deep-frozen food must first be defrosted before grilling.
3. To grill the food evenly, it should be turned frequently. The grilling time depends on the food being grilled.
4. To switch off the grill, turn the temperature control knob to the OFF position.
5. You must not remove the grill grate (1), the control unit (5) and the drip tray (8) until the appliance has cooled down completely.

Grill times

| Meat type | Grill time (in minutes) |
|----------------|-------------------------|
| Fillet of beef | 8-15 |
| Hamburger | 8-15 |
| Veal escalope | 5-8 |
| Pork chop | 12 |
| Lamb chop | 4-8 |

Note: For safety reasons, the unit switches off automatically when you remove the control unit from the base.

CLEANING AND CARE

- Before cleaning, allow the device to cool down completely and pull out the mains plug (2).
- Use a slightly damp cloth to clean the outer areas.
- You can clean the grill grate (1) and the drip tray (8) with hot water and a gentle washing solution.
- Do not use sharp or abrasive materials.

Note: Do not immerse the control unit (5) in water or any other liquid.

DISPOSAL CONSIDERATIONS



If there is a legal regulation in your country regarding the disposal of electrical and electronic equipment, this symbol on the product or on the packaging indicates that this product must not be disposed of with household waste. Instead, it must be taken to a collection point for the recycling of electrical and electronic equipment. By disposing of this product in accordance with the regulations, you protect the environment and the health of those around you from negative consequences. For information on recycling and disposal of this product, contact your local government or household waste disposal service.

MANUFACTURER & IMPORTER (UK)

Manufacturer:

Chal-Tec GmbH, Wallstraße 16, 10179 Berlin, Germany.

Importer for Great Britain:

Berlin Brands Group UK Ltd
PO Box 1145
Oxford, OX1 9UW
United Kingdom

Estimado cliente:

Le felicitamos por la adquisición de este producto. Lea atentamente el siguiente manual y siga cuidadosamente las instrucciones de uso con el fin de evitar posibles daños. La empresa no se responsabiliza de los daños ocasionados por un uso indebido del producto o por haber desatendido las indicaciones de seguridad. Escanee el siguiente código QR para obtener acceso al manual de usuario más reciente y otra información sobre el producto.



ÍNDICE

| | |
|--|----|
| Indicaciones de seguridad | 18 |
| Descripción del aparato | 20 |
| Puesta en funcionamiento | 21 |
| Funcionamiento | 21 |
| Limpieza y cuidado | 22 |
| Indicaciones sobre la retirada del aparato | 22 |
| Fabricante e importador (Reino Unido) | 22 |

DATOS TÉCNICOS

| | |
|----------------------|-------------------|
| Número del artículo | 10028472 |
| Suministro eléctrico | 220-240 V ~ 50 Hz |
| Potencia (máx.) | 2000 W |

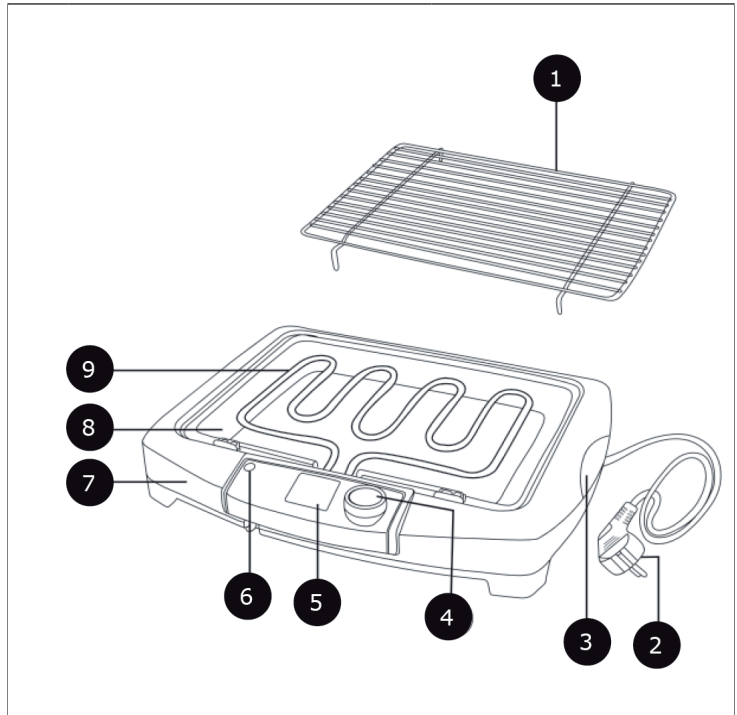
INDICACIONES DE SEGURIDAD

- Conecte el aparato de modo que el enchufe esté accesible en todo momento.
- Examine el cable periódicamente para detectar daños. Si el cable de alimentación está dañado, deberá ser sustituido por el fabricante, una empresa autorizada o una persona cualificada.
- Solamente personal especializado puede llevar a cabo las reparaciones. No intente reparar el aparato por su cuenta.
- No conecte el aparato a un temporizador o una toma de corriente con control remoto.
- No sumerja el aparato, el cable de alimentación ni el enchufe en agua ni en ningún otro líquido.
- No agarre el enchufe con las manos mojadas.
- No desconecte el enchufe tirando del cable; en su lugar, tire del cuerpo del enchufe.
- No utilice el cable como asidero.
- Coloque el cable de alimentación de forma que nadie tropiece con él.
- No pase el cable por cantos afilados.
- No utilice el aparato en estancias húmedas ni bajo la lluvia.
- Coloque el aparato de modo que no se pueda caer al agua. Si, a pesar de todo, se cae al agua, desconecte enseguida el enchufe de la toma de corriente y, a continuación, agarre el aparato.
- Desenchufe el aparato de la toma de corriente cuando ya no lo utilice.
- Mantenga el aparato alejado de llamas abiertas y de fuentes de calor.
- Los niños mayores de 8 años y las personas con discapacidad física, sensorial o psíquica pueden utilizar el aparato si han sido previamente instruidos por una persona responsable sobre el funcionamiento del mismo y conocen las funciones, las indicaciones de seguridad y los riesgos asociados.
- Mantenga a los niños alejados de la parrilla y no deje el aparato sin supervisión durante su funcionamiento.
- Coloque el aparato sobre una superficie estable y plana.
- Asegúrese de que alrededor de la parrilla no existan objetos ni materiales fácilmente inflamables.
- Guarde como mínimo 30 cm de distancia con las paredes.
- Durante el funcionamiento, no toque la parrilla ni otras superficies calientes.
- Desplace el aparato solo cuando se haya enfriado completamente. Agarre el aparato solo por las asas previstas.
- Coloque el aparato solamente sobre superficies resistentes al calor. Coloque el aparato de modo que no esté demasiado cerca del borde.
- Para evitar una acumulación de calor, no coloque el aparato inmediatamente debajo de armarios de cocina o estanterías.
- No coloque el aparato encima o cerca de un fogón.

Indicaciones especiales de seguridad

- Puede utilizar el aparato al aire libre si el tiempo es seco. Sin embargo, evite que el aparato se moje.
- Durante el asado, el aparato debe colocarse sobre una superficie firme y plana, y estar a una distancia mínima de 30 cm de la pared y de los objetos inflamables.
- ¡Atención! El aparato se calienta mucho. Deje que se enfríe completamente antes de tocar sus superficies. Asimismo, deje que se enfríe completamente si desea desmontar la rejilla (1), la base (7), la bandeja de goteo (8) o limpiar el aparato.
- No mueva la parrilla durante el asado.
- El panel de control (5) está equipado con un interruptor de seguridad. Esto evita que la resistencia funcione fuera de la base.

DESCRIPCIÓN DEL APARATO



| | | | |
|---|---|---|-----------------------|
| 1 | Parrilla | 6 | Indicadores luminosos |
| 2 | Cable de alimentación y enchufe | 7 | Base |
| 3 | Asa | 8 | Bandeja de goteo |
| 4 | Regulador de temperatura/ Interruptor ON/OFF | 9 | Resistencia |
| 5 | Elemento de control | | |

PUESTA EN FUNCIONAMIENTO

Retire el material del embalaje.

Limpie el aparato como se ha descrito (véase «Mantenimiento y limpieza»).

1. Coloque la bandeja de goteo en el aparato desde arriba.
2. El regulador de temperatura debe estar apagado. Introduzca el elemento de control con la resistencia en el aparato.
3. Llene la bandeja de goteo (8) con agua fría de manera que haya una distancia de aproximadamente 1 cm entre la superficie del agua y las resistencias.
4. Coloque la rejilla en el aparato.
5. Conecte el enchufe de red en una toma de corriente.

Nota: La rejilla de la parrilla no debe tocar las resistencias.

FUNCIONAMIENTO

1. Gire el botón de control de la temperatura (4) a la posición deseada. El indicador luminoso (6) se enciende. La resistencia (9) se calienta inmediatamente. Deje que el aparato se caliente durante 5-10 minutos antes de empezar a asar.
2. Ahora puede colocar los alimentos en la rejilla de la parrilla (1). Descongele los alimentos antes de asarlos.
3. Para que los alimentos se asen uniformemente, hay que darles la vuelta con frecuencia. El tiempo de asado depende del alimento que se vaya a asar.
4. Para apagar el grill, gire el regulador de temperatura a la posición OFF.
5. No retire la rejilla (1), el elemento de control (5) y la bandeja de goteo (8) hasta que el aparato se haya enfriado completamente.

Tiempo de asado

| Tipo de carne | Tiempo de asado (en minutos) |
|---------------------|------------------------------|
| Filete de ternera | 8-15 |
| Hamburguesa | 8-15 |
| Escalope de ternera | 5-8 |
| Chuleta de cerdo | 12 |
| Chuleta de cordero | 4-8 |

Nota: Por razones de seguridad, el aparato se apaga automáticamente cuando se retira el elemento de control de la base.

LIMPIEZA Y CUIDADO

- Antes de limpiar el aparato, deje que se enfríe completamente y desconecte el enchufe de la red (2).
- Utilice un paño ligeramente húmedo para limpiar la parte exterior del aparato.
- Puede limpiar la rejilla (1) y la bandeja de goteo (8) con agua caliente y una solución de jabón suave.
- No utilice materiales afilados o abrasivos.

Nota: No sumerja el elemento de control (5) en agua ni en ningún otro líquido.

INDICACIONES SOBRE LA RETIRADA DEL APARATO



Si en su país existe una disposición legal relativa a la eliminación de aparatos eléctricos y electrónicos, este símbolo estampado en el producto o en el embalaje advierte de que no debe eliminarse como residuo doméstico. En lugar de ello, debe depositarse en un punto de recogida de reciclaje de aparatos eléctricos y electrónicos. Una retirada de aparatos conforme a las leyes contribuye a proteger el medio ambiente y a las personas a su alrededor frente a posibles consecuencias perjudiciales para la salud. Para obtener información más detallada sobre el reciclaje de este producto, póngase en contacto con su ayuntamiento o con el servicio de eliminación de residuos domésticos.

FABRICANTE E IMPORTADOR (REINO UNIDO)

Fabricante:

Chal-Tec GmbH, Wallstraße 16, 10179 Berlín, Alemania.

Importador para Gran Bretaña:

Berlin Brands Group UK Ltd

PO Box 1145

Oxford, OX1 9UW

United Kingdom

Cher client, chère cliente,

Toutes nos félicitations pour l'acquisition de ce nouvel appareil. Lisez attentivement les indications suivantes et suivez-les pour éviter d'éventuels dommages. Nous ne saurions être tenus pour responsables des dommages dus au non-respect des consignes et à la mauvaise utilisation de l'appareil. Scannez le QR-Code pour obtenir la dernière version du mode d'emploi ainsi que d'autres informations concernant le produit.



SOMMAIRE

Consignes de sécurité 24
 Description de l'appareil 26
 Mise en marche 27
 Utilisation 27
 Nettoyage et entretien 28
 Informations sur le recyclage 28
 Fabricant et importateur (GB) 28

FICHE TECHNIQUE

| | |
|------------------|-------------------|
| Numéro d'article | 10028472 |
| Alimentation | 220-240 V ~ 50 Hz |
| Puissance (max) | 2000 W |

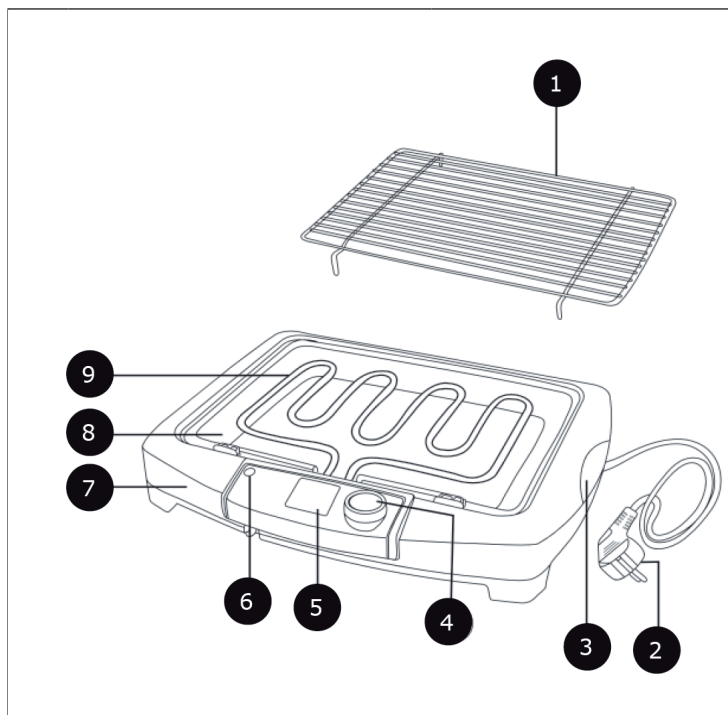
CONSIGNES DE SÉCURITÉ

- Connectez l'appareil de manière à ce que la prise d'alimentation reste facilement accessible à tout moment.
- Contrôlez régulièrement le bon état du câble d'alimentation. Si le cordon d'alimentation est endommagé, il doit être remplacé par le fabricant, un centre de service agréé ou une personne de qualification similaire.
- Les réparations ne peuvent être effectuées que par du personnel qualifié, n'essayez pas de réparer l'appareil vous-même.
- Ne connectez jamais l'appareil à une minuterie ou à une prise télécommandée.
- Ne plongez pas le cordon d'alimentation, la fiche ou l'appareil dans l'eau ou dans d'autres liquides.
- Ne touchez ni l'appareil ni la fiche avec les mains mouillées.
- Ne tirez pas sur le câble pour le débrancher, mais tirez sur la fiche elle-même.
- Ne vous servez pas du câble comme d'une poignée.
- Installez le câble secteur de manière à ce que personne ne trébuche dessus.
- Ne faites pas passer le câble sur des arêtes vives.
- N'utilisez pas l'appareil dans une pièce humide ou sous la pluie.
- Installez l'appareil de façon à ce qu'il ne tombe pas dans l'eau. S'il tombe dans l'eau, débranchez immédiatement la fiche de la prise et ne touchez ensuite l'appareil.
- Lorsque vous n'utilisez plus l'appareil, éteignez-le et débranchez la fiche de la prise.
- Tenez l'appareil éloigné des flammes nues et des sources de chaleur.
- Les enfants à partir de 8 ans et les personnes souffrant de handicaps mentaux, sensoriels et physiques ne peuvent utiliser l'appareil que s'ils ont été parfaitement familiarisés avec les fonctions et les précautions de sécurité par une personne responsable et s'ils comprennent les risques associés.
- Éloignez les enfants du barbecue et ne laissez pas l'appareil sans surveillance pendant son utilisation.
- Installez toujours l'appareil sur une surface solide et plane.
- Assurez-vous qu'il n'y a pas d'objets ou de matériaux inflammables autour du barbecue.
- Maintenez une distance d'au moins 30 cm des murs.
- Ne touchez pas la grille de cuisson ou toute autre surface chaude pendant le fonctionnement.
- Ne déplacez pas l'appareil avant qu'il ne soit complètement refroidi. Ne prenez l'appareil que par les poignées prévues à cet effet.
- Installez l'appareil sur une surface insensible à la chaleur uniquement. N'installez pas l'appareil trop près du bord.
- Pour éviter l'accumulation de chaleur, ne placez pas l'appareil directement sous les armoires de cuisine ou les étagères.
- Ne placez pas l'appareil sur ou à proximité d'une cuisinière.

Précautions particulières

- L'appareil peut être utilisé à l'extérieur par temps sec. Il ne doit toutefois pas être mouillé.
- Pendant la cuisson au barbecue, l'appareil doit être placé sur une surface solide et plane, à une distance minimale de 30 cm du mur et de tout objet inflammable.
- Attention ! L'appareil devient très chaud. Vous devez le laisser refroidir complètement avant de toucher ses surfaces. De même, le retrait de la grille (1), de la base (7), du bac de récupération (8) et le nettoyage ne doivent être effectués qu'après un refroidissement complet.
- Ne déplacez pas le barbecue pendant la cuisson.
- Le panneau de commande (5) est équipé d'un interrupteur de sécurité. Cela empêche l'élément chauffant de fonctionner en dehors de la base.

DESCRIPTION DE L'APPAREIL



| | | | |
|---|--|---|---------------------|
| 1 | Grille de cuisson | 6 | Voyants de contrôle |
| 2 | Fiche et câble secteur | 7 | Base |
| 3 | Poignée | 8 | Bac de récupération |
| 4 | Régulateur de température / interrupteur de marche/arrêt | 9 | Élément chauffant |
| 5 | Élément de contrôle | | |

MISE EN MARCHÉ

Retirez tous les matériaux d'emballage.

Nettoyez l'appareil comme décrit (voir Entretien et nettoyage).

1. Placez le bac de récupération par le haut dans l'appareil.
2. Le régulateur de température doit être éteint. Insérez l'unité de contrôle avec l'élément chauffant dans l'appareil.
3. Remplissez le bac de récupération (8) d'eau froide de manière à ce qu'il y ait un espace d'environ 1 cm entre la surface de l'eau et les tiges chauffantes.
4. Placez la grille de cuisson sur l'appareil.
5. Branchez la fiche secteur dans une prise de courant.

Remarque : la grille de cuisson ne doit pas toucher les éléments chauffants.

UTILISATION

1. Tournez le régulateur de température (4) dans la position souhaitée. Le voyant de contrôle (6) s'allume. L'élément chauffant (9) chauffe immédiatement. Laissez l'appareil chauffer pendant 5 à 10 minutes avant de commencer les grillades.
2. Vous pouvez maintenant placer les aliments sur la grille de cuisson (1). Les aliments surgelés doivent être décongelés avant d'être grillés.
3. Pour griller les aliments de manière uniforme, il faut les retourner fréquemment. La durée de cuisson dépend de l'aliment à griller.
4. Pour éteindre le barbecue, tournez le bouton de réglage de la température sur la position ARRÊT.
5. Vous ne devez retirer la grille (1), l'unité de commande (5) et le bac de récupération (8) que lorsque l'appareil a complètement refroidi.

Temps de cuissons

| Type de viande | Temps de cuisson des grillades (en minutes) |
|---------------------|---|
| Filet de bœuf | 8-15 |
| Hamburger | 8-15 |
| Escalope de veau | 5-8 |
| Côtelette de porc | 12 |
| Côtelettes d'agneau | 4-8 |

Remarque : pour des raisons de sécurité, l'appareil s'éteint automatiquement lorsque vous retirez l'unité de contrôle de la base.

NETTOYAGE ET ENTRETIEN

- Avant le nettoyage, laissez l'appareil refroidir complètement et débranchez la fiche (2).
- Utilisez un chiffon légèrement humide pour nettoyer les surfaces externes de l'appareil.
- Vous pouvez nettoyer la grille de cuisson (1) et le bac de récupération (8) avec de l'eau chaude et une solution savonneuse douce.
- N'utilisez pas de matériaux tranchants ou abrasifs.

Remarque : ne plongez pas l'unité de contrôle (5) dans l'eau ou dans un autre liquide.

INFORMATIONS SUR LE RECYCLAGE



Si l'élimination des appareils électriques et électroniques est réglementée dans votre pays, ce symbole sur le produit ou sur l'emballage indique qu'il ne doit pas être mis au rebut avec les ordures ménagères. Vous devez l'acheminer vers un point de collecte pour le recyclage des appareils électriques et électroniques. En respectant des règles de recyclage, vous protégez l'environnement et la santé de vos semblables des conséquences négatives. Pour plus d'informations sur le recyclage et la mise au rebut de ce produit, contactez votre autorité locale ou votre service d'élimination des déchets ménagers.

FABRICANT ET IMPORTATEUR (GB)

Fabricant :

Chal-Tec GmbH, Wallstraße 16, 10179 Berlin, Allemagne.

Importateur pour la Grande-Bretagne :

Berlin Brands Group UK Ltd

PO Box 1145

Oxford, OX1 9UW

United Kingdom

Gentile cliente,

La ringraziamo per l'acquisto del dispositivo. La preghiamo di leggere attentamente le seguenti istruzioni per l'uso e di seguirle per evitare possibili danni. Non ci assumiamo alcuna responsabilità per danni scaturiti da una mancata osservanza delle avvertenze di sicurezza e da un uso improprio del dispositivo. Scansionare il seguente codice QR per accedere al manuale d'uso più recente e ricevere informazioni sul prodotto.



INDICE

| | |
|-------------------------------|----|
| Avvertenze di sicurezza | 30 |
| Descrizione del dispositivo | 32 |
| Messa in funzione | 33 |
| Utilizzo | 33 |
| Pulizia e manutenzione | 34 |
| Avviso di smaltimento | 34 |
| Produttore e importatore (UK) | 34 |

DATI TECNICI

| | |
|-----------------|-------------------|
| Numero articolo | 10028472 |
| Alimentazione | 220-240 V ~ 50 Hz |
| Potenza (max.) | 2000 W |

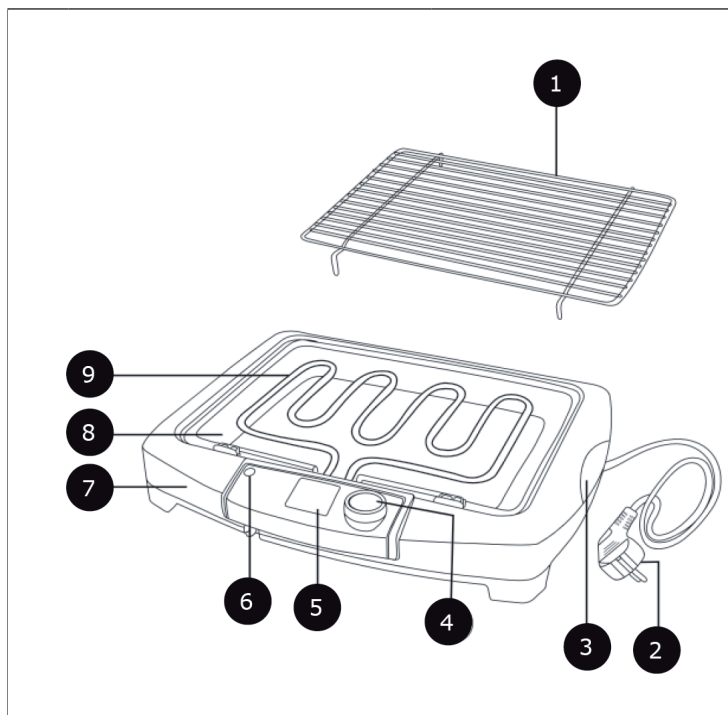
AVVERTENZE DI SICUREZZA

- Collegare il dispositivo in modo che la spina possa essere raggiunta facilmente in ogni momento.
- Controllare regolarmente se il cavo di alimentazione è danneggiato. Se il cavo di alimentazione è danneggiato, deve essere sostituito dal produttore, da un'azienda tecnica autorizzata o da una persona con qualifica equivalente.
- Eventuali riparazioni devono essere realizzate da personale qualificato. Non cercare di riparare autonomamente il dispositivo.
- Non collegare il dispositivo a un timer o a prese elettriche con comando a distanza.
- Non immergere dispositivo, cavo di alimentazione e spina in acqua o altri liquidi.
- Non toccare la spina con le mani bagnate.
- Non tirare dal cavo per staccare la spina, ma impugnare saldamente la spina stessa.
- Non usare il cavo come impugnatura di trasporto.
- Posizionare il cavo in modo che nessuno rischi di inciamparvi.
- Non far passare il cavo sopra a bordi taglienti.
- Non utilizzare il dispositivo in locali umidi o sotto la pioggia.
- Posizionare il dispositivo in modo che non rischi di cadere in acqua. Se dovesse cadere in acqua, staccare immediatamente la spina dalla presa e, solo in seguito, toccare il dispositivo.
- Quando non si usa più il dispositivo, staccare la spina dalla presa.
- Tenere il dispositivo lontano da fiamme libere e fonti di calore.
- I bambini a partire da 8 anni e le persone con limitate capacità fisiche, psichiche e sensoriali possono utilizzare il dispositivo solo se sono stati istruiti da una persona responsabile della loro sicurezza sulle modalità d'uso e sulle procedure di sicurezza e se questi comprendono i rischi associati.
- Tenere i bambini lontano dalla griglia e non lasciare il dispositivo privo di supervisione mentre è in funzione.
- Posizionare il dispositivo su un fondo stabile e piano.
- Assicurarsi che non ci siano oggetti o materiali facilmente infiammabili vicino alla griglia.
- Tenere almeno 30 cm di distanza dalle pareti.
- Non toccare la griglia di cottura o altre superfici bollenti durante il funzionamento.
- Spostare il dispositivo solo quando si è completamente raffreddato. Toccare il dispositivo solo sulle apposite impugnature.
- Posizionare il dispositivo solo su superfici resistenti al calore. Non posizionare il dispositivo troppo vicino al bordo del piano di appoggio.
- Per evitare accumuli di calore, non posizionare il dispositivo direttamente sotto scaffali o mobili pensili della cucina.
- Non posizionare il dispositivo sopra o vicino a un piano cottura.

Misure speciali di sicurezza

- Il dispositivo può essere usato all'aperto con tempo asciutto. Tuttavia, non deve bagnarsi.
- Mentre si griglia, il dispositivo deve essere posto su una superficie solida e piana e avere una distanza minima di 30 cm dalla parete e dagli oggetti infiammabili.
- Attenzione! Il dispositivo diventa molto caldo. Bisogna lasciarlo raffreddare completamente prima di toccare le sue superfici. Inoltre, lo smontaggio della griglia (1), della base (7), della vaschetta raccogliogocce (8) e la pulizia devono essere effettuati solo dopo che il dispositivo si è completamente raffreddato.
- Non spostare il barbecue durante la cottura.
- Il pannello di controllo (5) è dotato di un interruttore di sicurezza. Questo impedisce all'elemento riscaldante di funzionare al di fuori della base.

DESCRIZIONE DEL DISPOSITIVO



| | | | |
|---|---|---|--------------------------|
| 1 | Griglia | 6 | Spia luminosa |
| 2 | Cavo d'alimentazione e spina | 7 | Base |
| 3 | Impugnatura | 8 | Vaschetta raccogli gocce |
| 4 | Regolazione della temperatura / Interruttore on/off | 9 | Elemento riscaldante |
| 5 | Elemento di controllo | | |

MESSA IN FUNZIONE

Rimuovere il materiale d'imballaggio.

Pulire il dispositivo come descritto (vedi Manutenzione e pulizia).

1. Posizionare la vaschetta raccogliocce nel dispositivo dall'alto.
2. Il regolatore di temperatura deve essere spento. Inserire l'unità di controllo con l'elemento riscaldante nel dispositivo.
3. Riempire la vaschetta raccogliocce (8) con acqua fredda in modo che ci sia una distanza di circa 1 cm tra la superficie dell'acqua e gli elementi riscaldanti.
4. Posizionare la griglia sul dispositivo.
5. Collegare poi la spina a una presa di corrente.

Nota: la griglia non deve toccare gli elementi riscaldanti.

UTILIZZO

1. Girare la manopola di controllo della temperatura (4) nella posizione desiderata. La spia (6) si accende. L'elemento riscaldante (9) si riscalda immediatamente. Lasciare che il dispositivo si riscaldi per 5-10 minuti prima di iniziare a grigliare.
2. Ora è possibile mettere il cibo sulla griglia (1). I cibi surgelati devono essere scongelati prima di essere grigliati.
3. Per grigliare il cibo in modo uniforme bisogna girarlo frequentemente. La durata della cottura dipende dal cibo da grigliare.
4. Per spegnere il barbecue, posizionare la manopola di controllo della temperatura su OFF.
5. Non si deve togliere la griglia (1), l'unità di controllo (5) e la vaschetta raccogliocce (8) prima che il dispositivo si sia completamente raffreddato.

Tempi di cottura alla griglia

| Tipo di carne | Tempo di cottura (in minuti) |
|-----------------------|------------------------------|
| Filetto di manzo | 8-15 |
| Hamburger | 8-15 |
| Cotoletta di vitello | 5-8 |
| Cotoletta di maiale | 12 |
| Costoletta di agnello | 4-8 |

Nota: per motivi di sicurezza, il dispositivo si spegne automaticamente quando si rimuove l'unità di controllo dalla base.

PULIZIA E MANUTENZIONE

- Prima della pulizia, staccare la spina (2) e lasciar raffreddare completamente il dispositivo.
- Pulire l'esterno del dispositivo con un panno leggermente inumidito.
- È possibile pulire la griglia (1) e la vaschetta raccogliocce (8) con acqua calda e una soluzione di lavaggio delicata.
- Non usare materiali taglienti o abrasivi.

Nota: non immergere l'unità di controllo (5) in acqua o in qualsiasi altro liquido.

AVVISO DI SMALTIMENTO



Se nel vostro Paese sono vigenti regolamenti legislativi relativi allo smaltimento di dispositivi elettrici ed elettronici, questo simbolo sul prodotto o sull'imballaggio indica che non è consentito smaltire questo prodotto nei rifiuti casalinghi. Il dispositivo deve invece essere portato in un centro di raccolta per il riciclaggio di dispositivi elettrici ed elettronici. Lo smaltimento conforme tutela l'ambiente e salvaguarda la salute del prossimo da conseguenze negative. Informazioni riguardanti il riciclaggio e lo smaltimento di questo prodotto sono disponibili presso l'amministrazione locale o il servizio di smaltimento dei rifiuti.

PRODUTTORE E IMPORTATORE (UK)

Produttore:

Chal-Tec GmbH, Wallstraße 16, 10179 Berlino, Germania.

Importatore per la Gran Bretagna:

Berlin Brands Group UK Ltd

PO Box 1145

Oxford, OX1 9UW

United Kingdom



KLARSTEIN