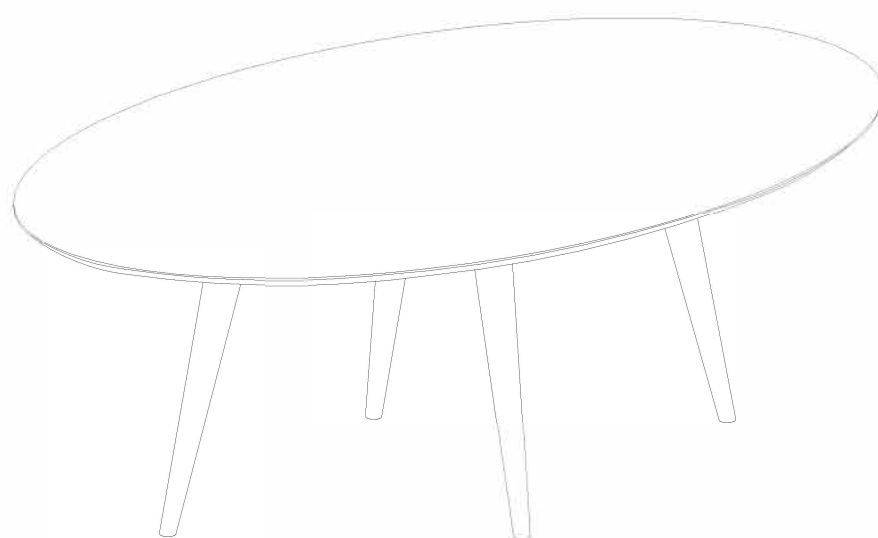
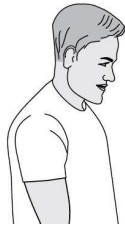




1900 x 1100 x 786mm

74.80 x 43.30 x 30.94in

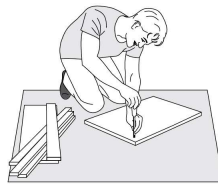
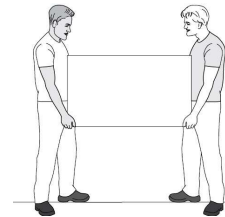




Ferramentas necessárias para montar o móvel.
Herramientas necesarias para armar el mueble.
Tools needed to assemble the furniture.

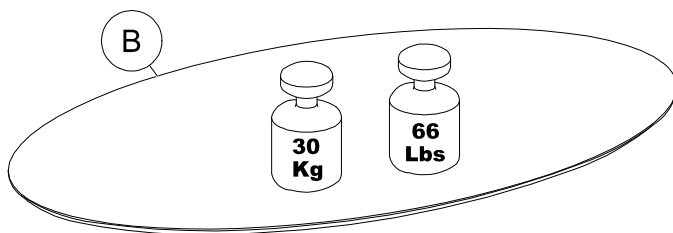


A montagem deve ser efetuada por duas pessoas.
El montaje debe ser efectuado por dos personas.
The assembly must be done by two people.

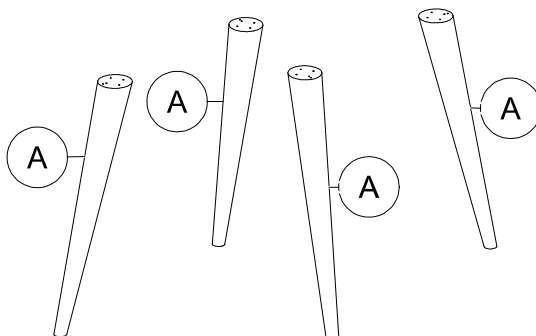


Montar o móvel sobre uma superfície limpa e plana.
Armar el mueble sobre una superficie limpia y plana.
Assemble the furniture on a clean and flat surface.

Dúvidas ? Entrar em contato : Verificar no Certificado de Garantia.
Dudas ? Ponerse en contacto : Check on the Warranty Certificate.
Doubts ? Get in touch : Verifique el Certificado de Garantía.



QTDE	INDICE
4	A
1	B

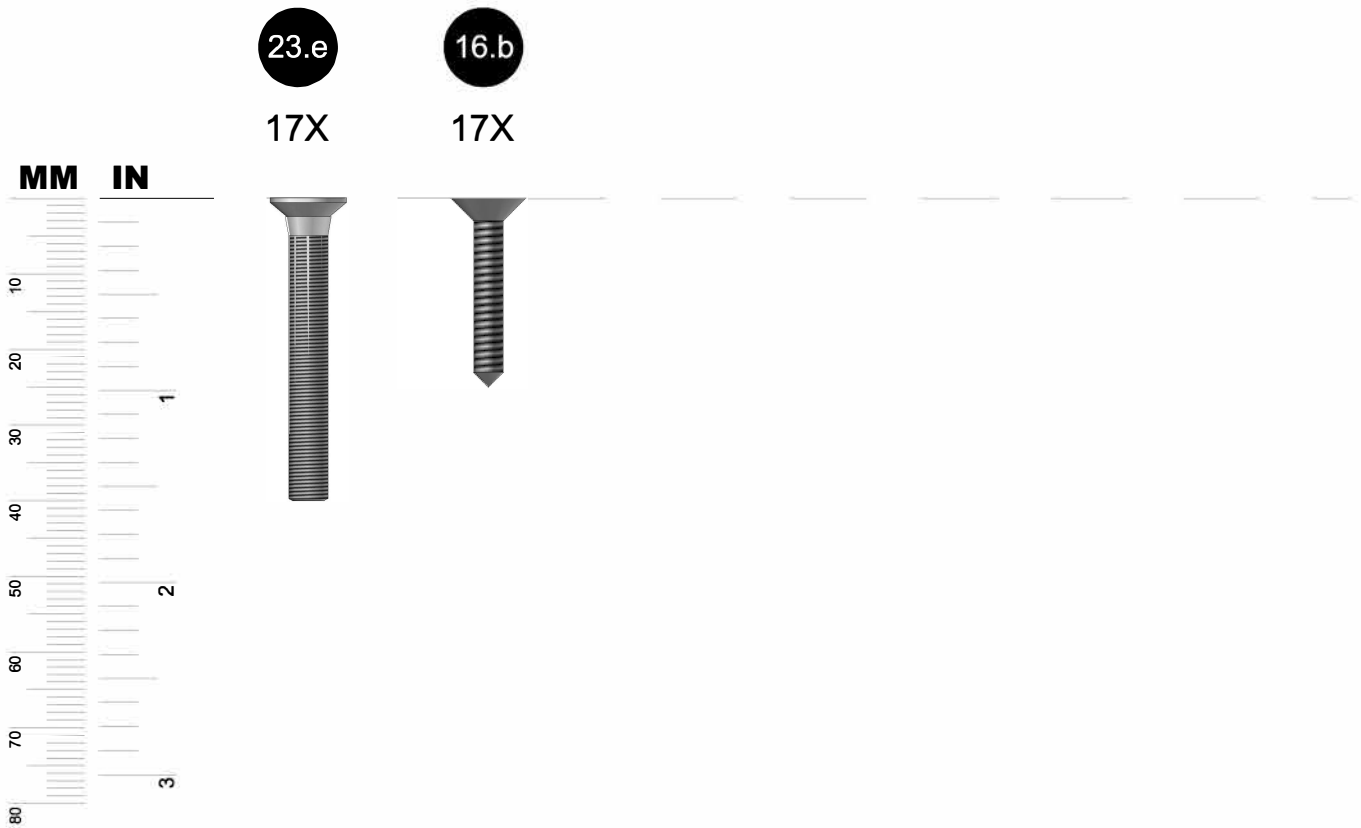


TAMANHO REAL - TAMAÑO VERDADERO - REAL SIZE

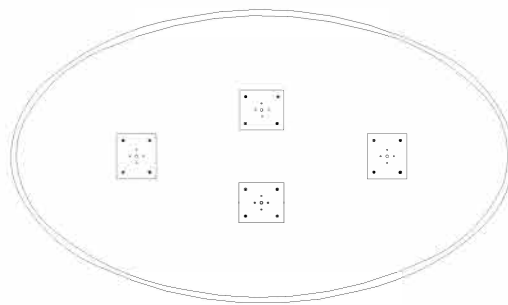
Em caso de dúvida, compare as ferragens com as imagens abaixo em tamanho real.

En caso de dudas, compare as herrajes con las imágenes a seguir en tamaño real.

In case of doubt, compare and hardware with the full-size images below.

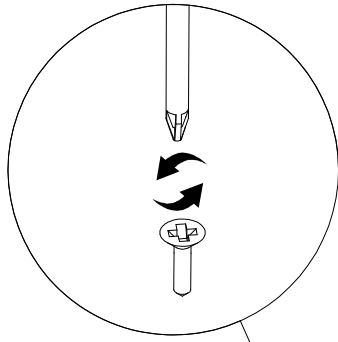


A (745x90x90mm)
(29.33x3.54x3.54in)

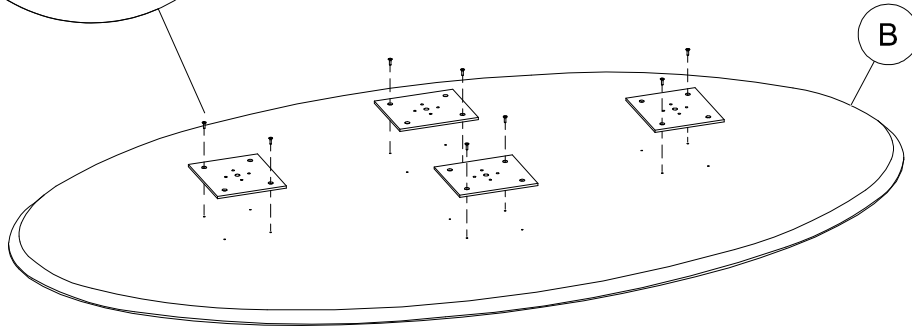


B (1900x1100x15mm)
(74.80x43.30x0.59in)

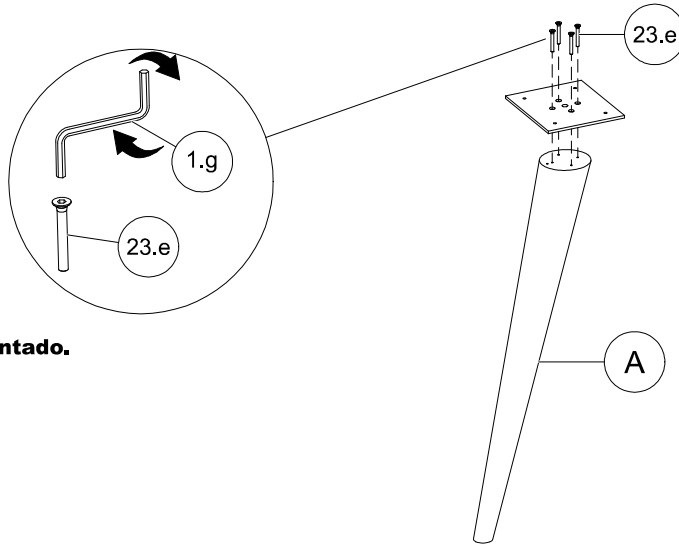
1



Retire todos os parafusos.
Remove all screws.
Retire todos los tornillos.



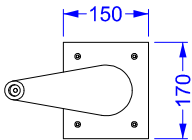
2



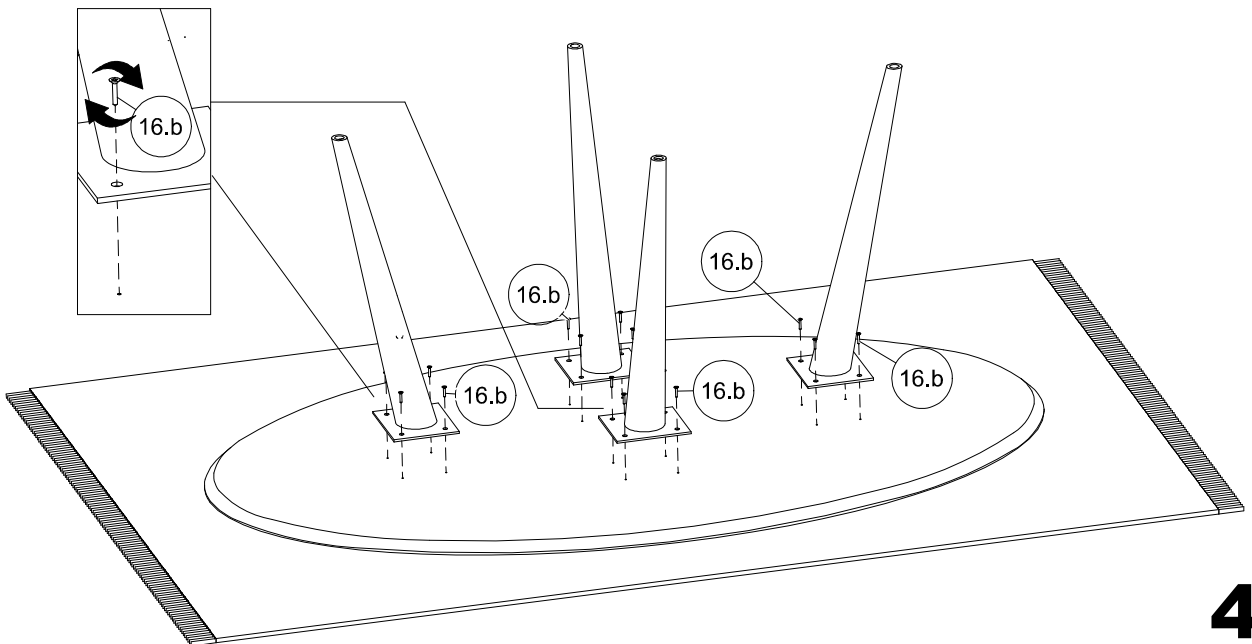
Observar posição pé montado.

Observe mounted foot position.

Observar la posición del pie montado.



3



4