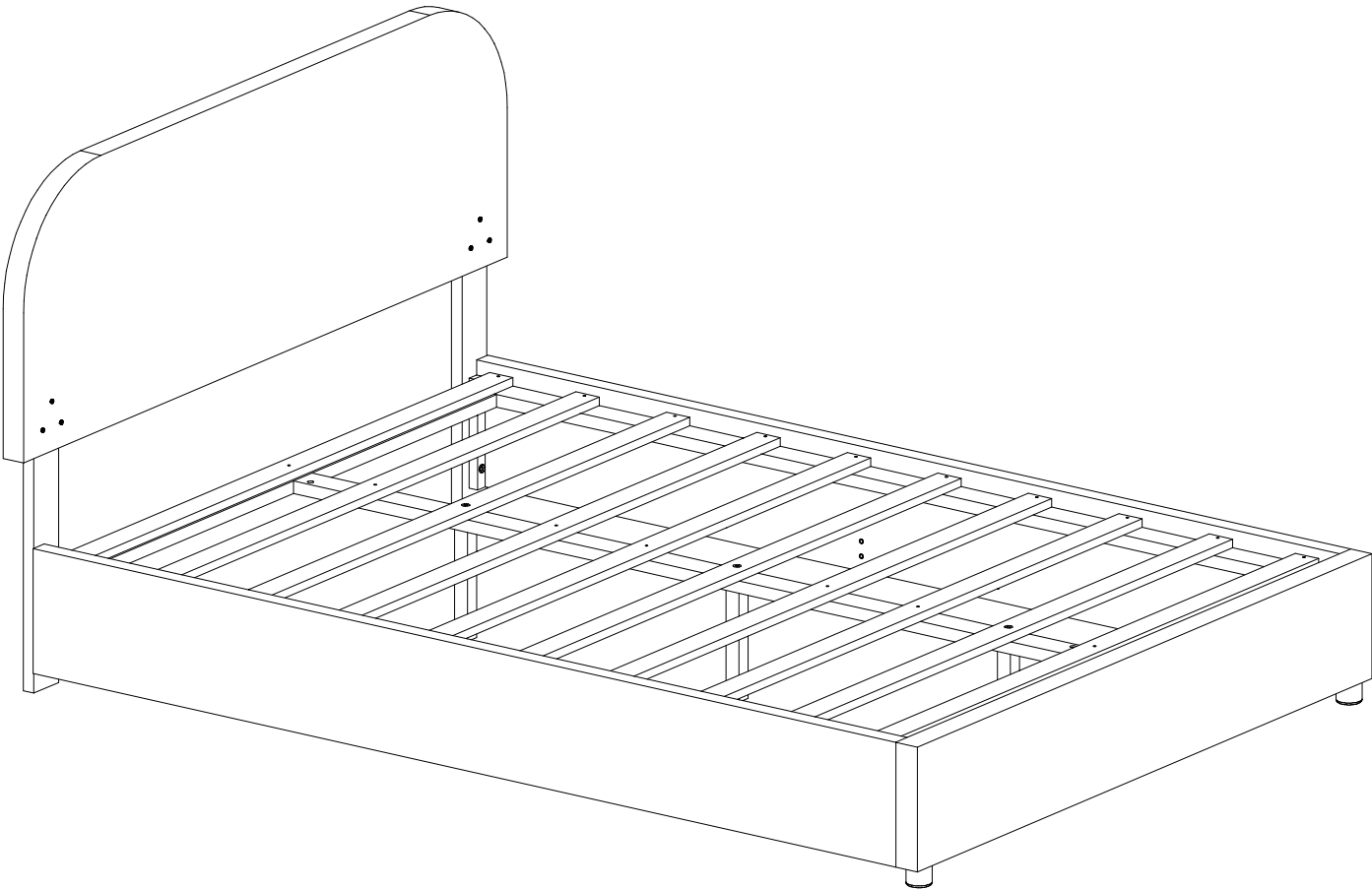
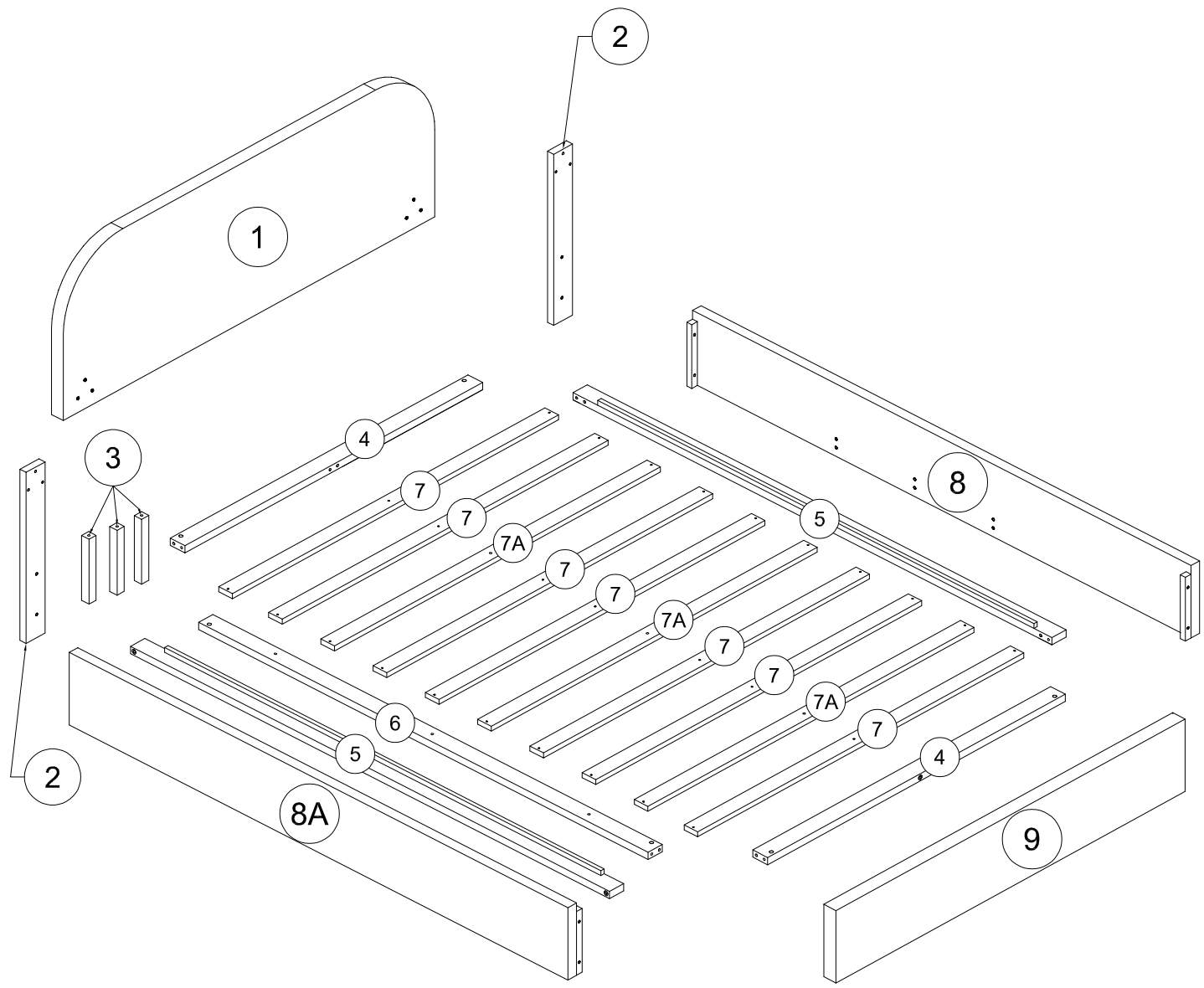


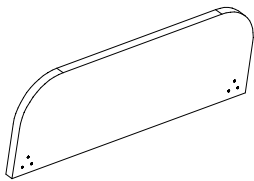
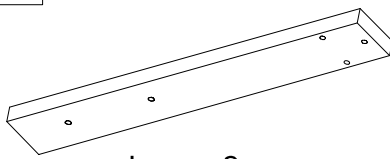
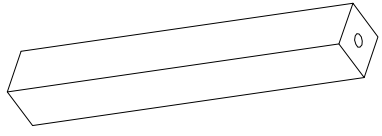
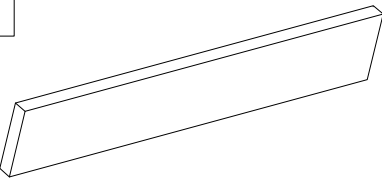
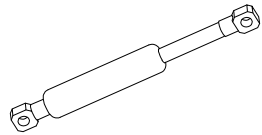
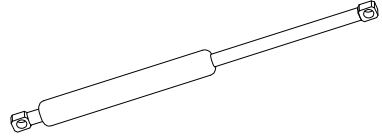
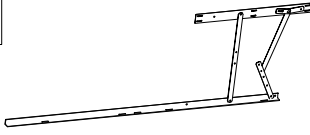
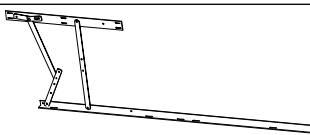
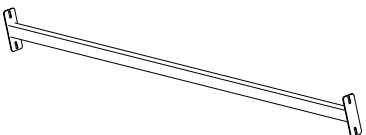
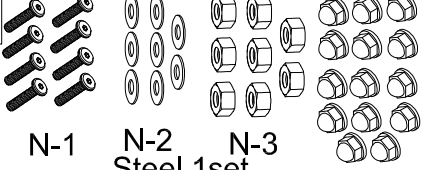
ASSEMBLY INSTRUCTION



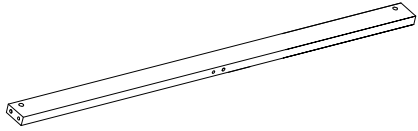
ASSEMBLY INSTRUCTION

INSTRUCTIONS DE MONTAGE



<p>1</p>  <p>Headboard - 1pc Tête de lit - 1pièces</p>	<p>2</p>  <p>Legs - 2pcs Jambes - 2pièces</p>	<p>3</p>  <p>Legs Support - 3pcs Soutien des jambes - 3pièces</p>
<p>9</p>  <p>Footboard - 1pc Marchepied - 1pièces</p>	<p>I</p>  <p>Piston 30N 2pcs Piston 30N 2pièces</p>	<p>J</p>  <p>Piston 40N 2pcs Piston 40N 2pièces</p>
<p>K</p>  <p>Right iron frame 1pc Cadre en fer droit 1pièces</p>	<p>L</p>  <p>Left iron frame 1pc Cadre en fer gauche 1pièces</p>	<p>M</p>  <p>Support Bar 2pcs Barre de soutien 2pièces</p>
<p>N</p>  <p>N-1 N-2 N-3 Steel 1set Acier 1 jeu N-4</p>		

4



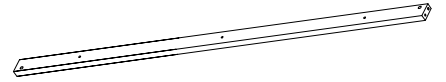
Frame Bars - 2pcs
Barres de cadre - 2pièces

5



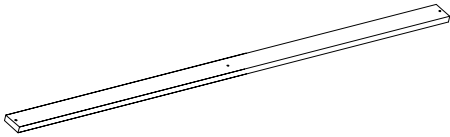
Frame Bars - 2pcs
Barres de cadre - 2pièces

6



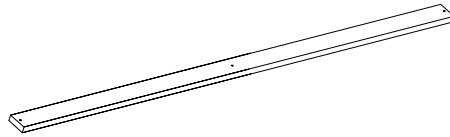
Frame Bars - 1pc
Barres de cadre - 1pièces

7



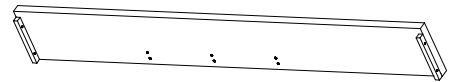
Slats - 7pcs
Lattes - 7pièces

7A



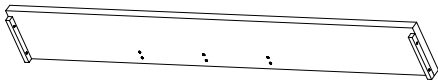
Slats - 3pcs
Lattes - 3pièces

8

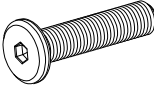
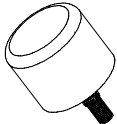

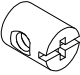
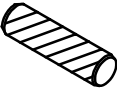


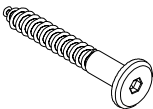
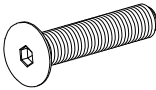


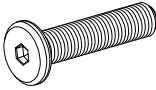

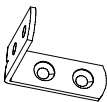


Side rails - 1pcs
Barrières latérales - 1pièces

8A



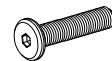
Side rails - 1pcs
Barrières latérales - 1pièces

<p>A</p>  <p>1/4" x 50mm Hex-Head bolts 8pcs Boulons à tête hexagonale 1/4" x 50 mm 8pièces</p>	<p>B</p>  <p>Plastic Feet - 2pcs Pieds en plastique - 2pièces</p>	<p>C</p>  <p>1/4" x 90mm Hex-Head bolts 6pcs Boulons à tête hexagonale 1/4" x 90 mm 6pièces</p>
<p>D</p>  <p>1/4" x 15mm Horizontal -Hole bolts 6pcs Boulons à trou horizontal de 1/4" x 15 mm 6pièces</p>	<p>E</p>  <p>Ø8 x 30 mm Wood dowel 6pcs Cheville en bois Ø8 x 30 mm 6pièces</p>	<p>F</p>  <p>1/4" x 60mm Hex-Head bolts 3pcs Boulons à tête hexagonale 1/4" x 60 mm 3pièces</p>
<p>G</p>  <p>#4 x 30 mm Wood Screws 27pcs Vis à bois n° 4 x 30 mm 27pièces</p>	<p>H</p>  <p>Ø1/4 x 20 mm Wood Screws 8pcs Vis à bois Ø1/4 x 20 mm 8pièces</p>	<p>O</p>  <p>1/4" x 20mm Hex-Head bolts 12pcs Boulons à tête hexagonale 1/4" x 20 mm 12pièces</p>
<p>P</p>  <p>Pabric 1pc Pabric 1pièces</p>	<p>Q</p>  <p>Carpet Fabric 1pc Tissu de tapis 1pièces</p>	<p>R</p>  <p>1/4" x 40mm Hex-Head bolts 6pcs Boulons à tête hexagonale 1/4" x 40 mm 6pièces</p>
<p>S</p>  <p>#4 x 15 mm Wood Screws 4pcs Vis à bois n° 4 x 15 mm 4pièces</p>	<p>T</p>  <p>Furniture Corner Bracket 2pcs Support d'angle pour meuble 2pièces</p>	

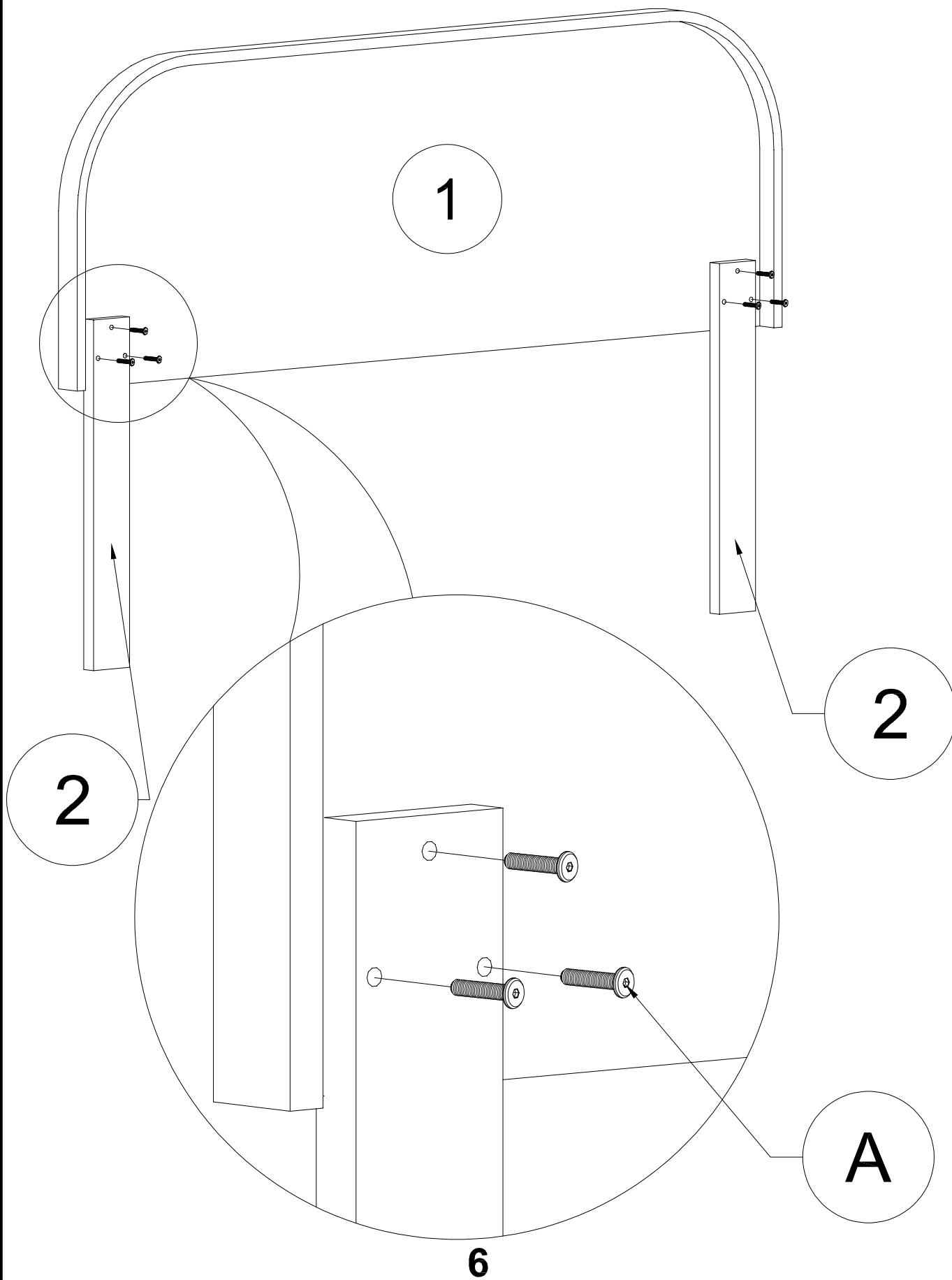
STEP 1: Following below illustration:

ÉTAPE 1 : Suivez l'illustration ci-dessous :

R



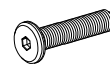
6pcs



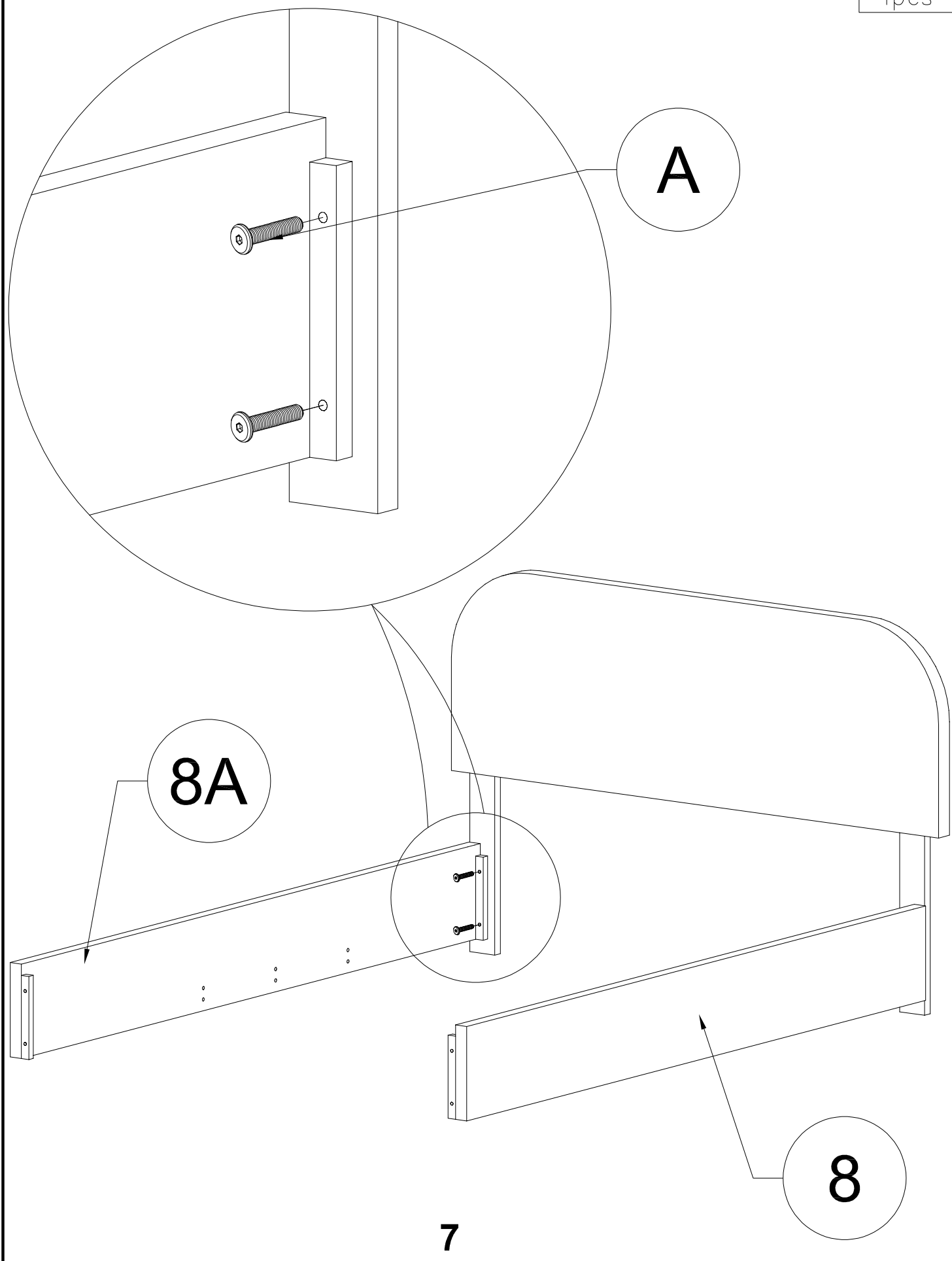
STEP 2: Following below illustration:

ÉTAPE 2 : Suivez l'illustration ci-dessous :

A



4pcs



8A

A

8

7

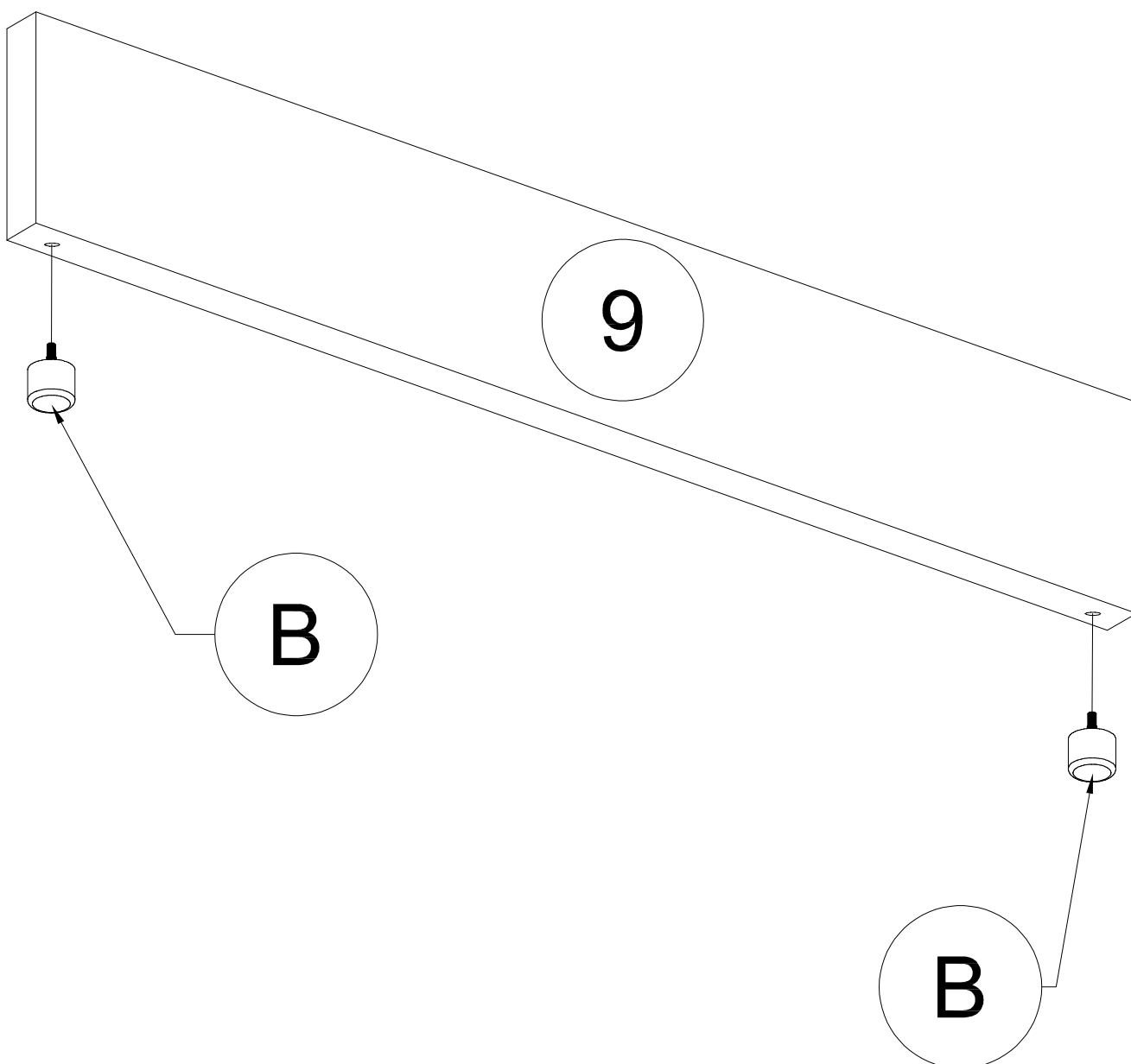
STEP 3: Following below illustration:

ÉTAPE 3 : Suivez l'illustration ci-dessous :

B



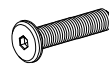
2pcs



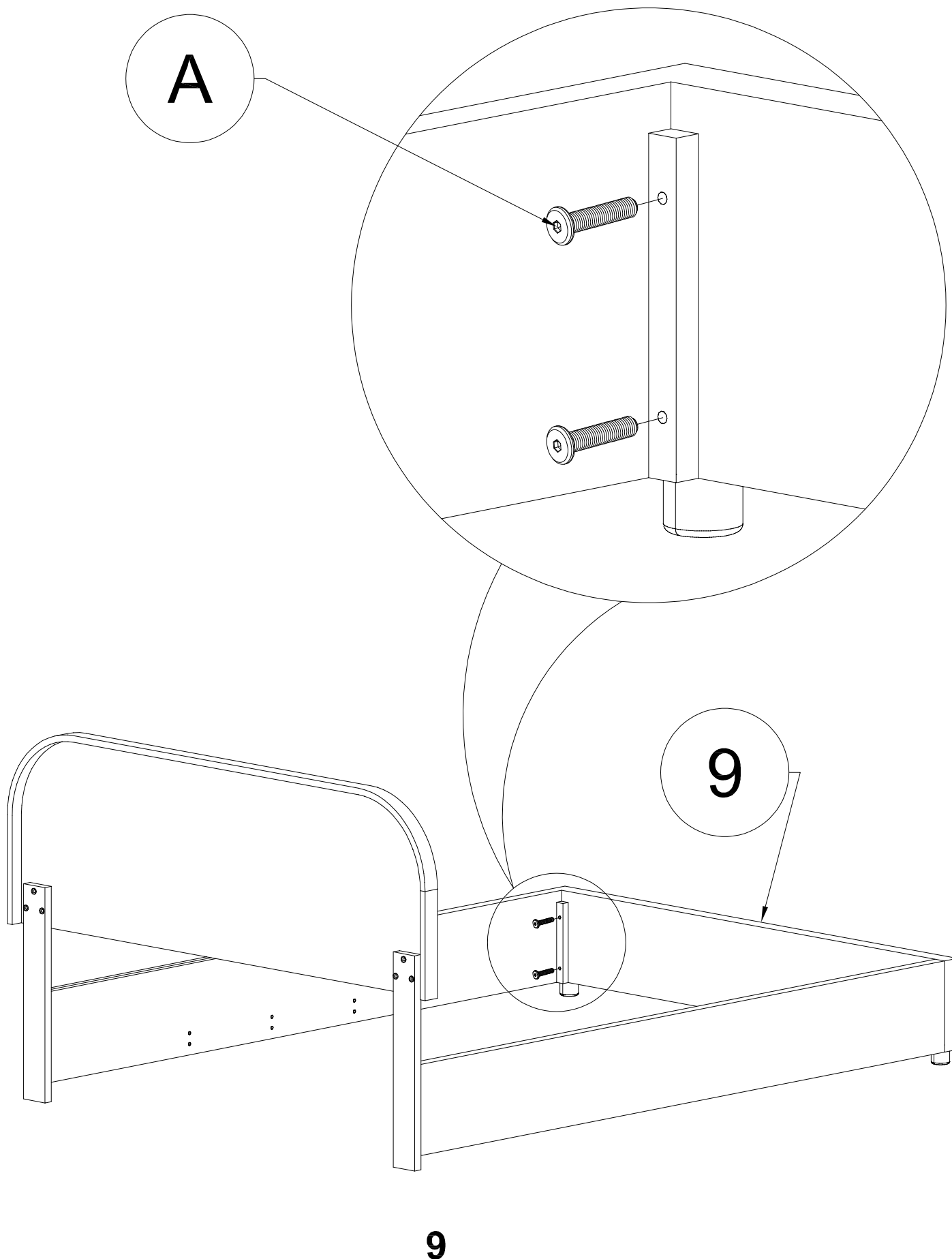
STEP 4: Following below illustration:

ÉTAPE 4 : Suivez l'illustration ci-dessous :

A

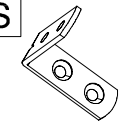



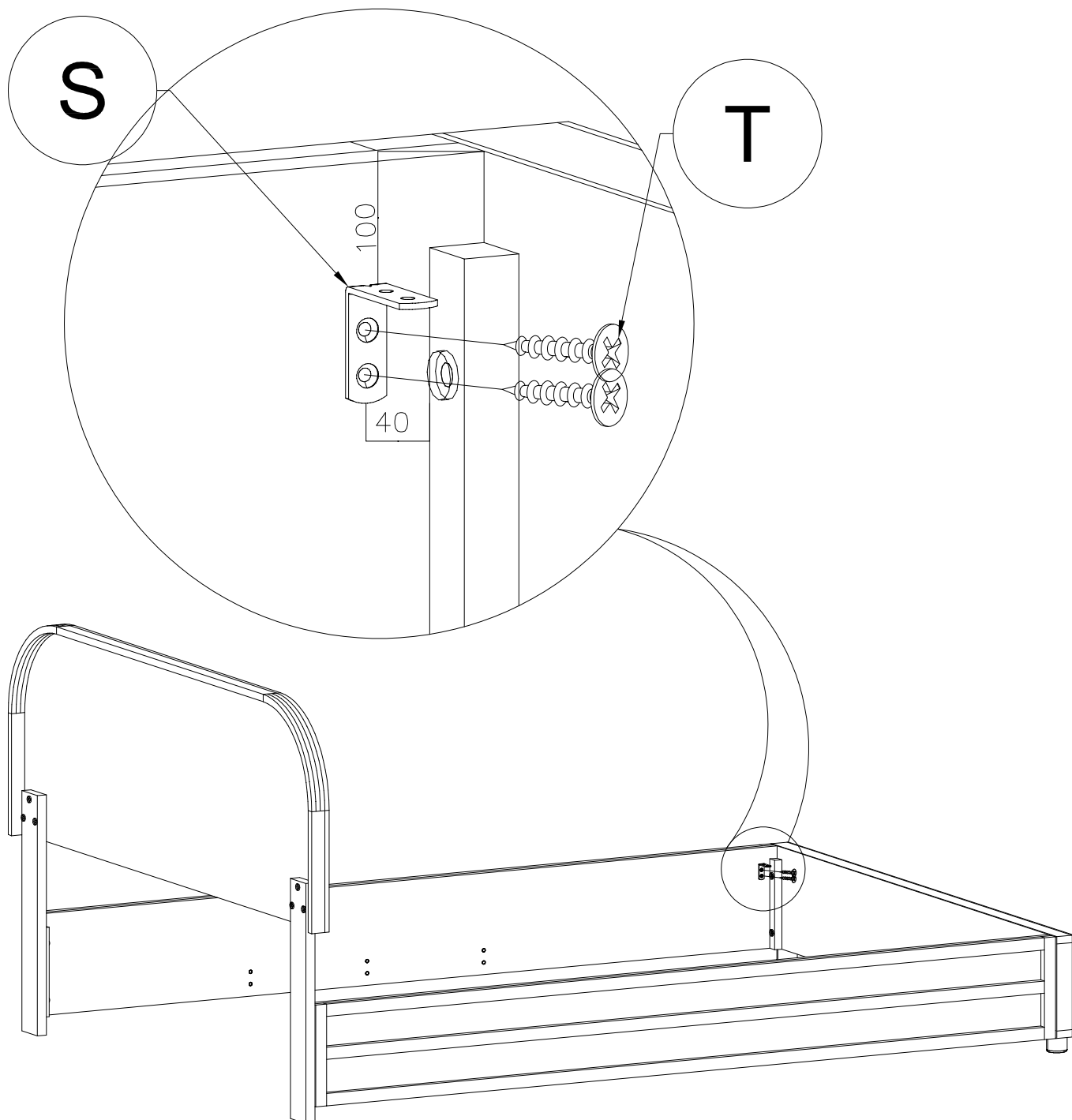
4pcs



STEP 5: Following below illustration:

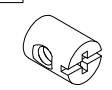
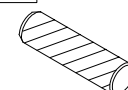
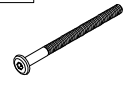
ÉTAPE 5 : Suivez l'illustration ci-dessous :

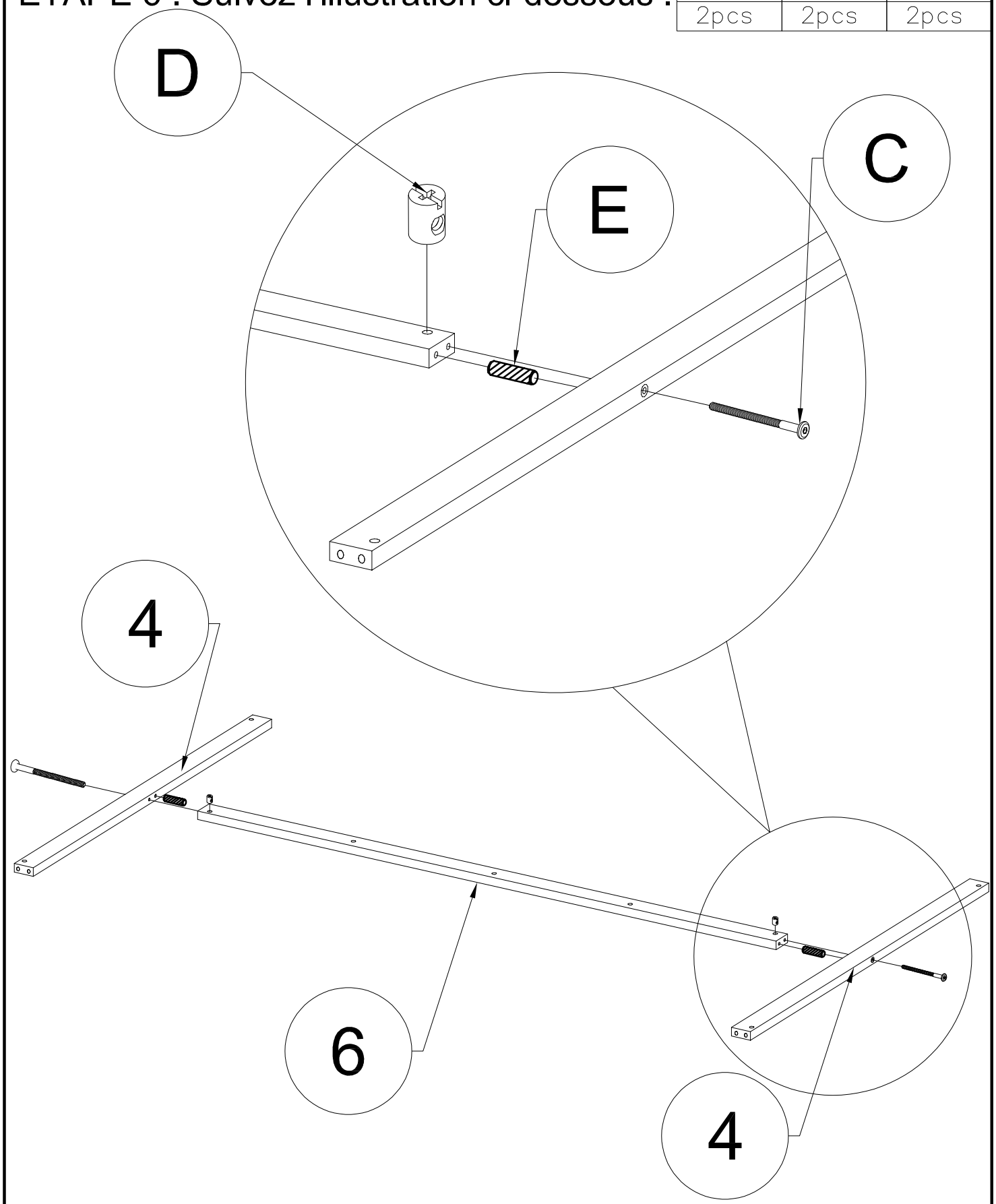
S 	T 
2pc	4pc



STEP 6: Following below illustration:

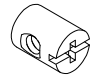
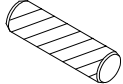

ÉTAPE 6 : Suivez l'illustration ci-dessous :

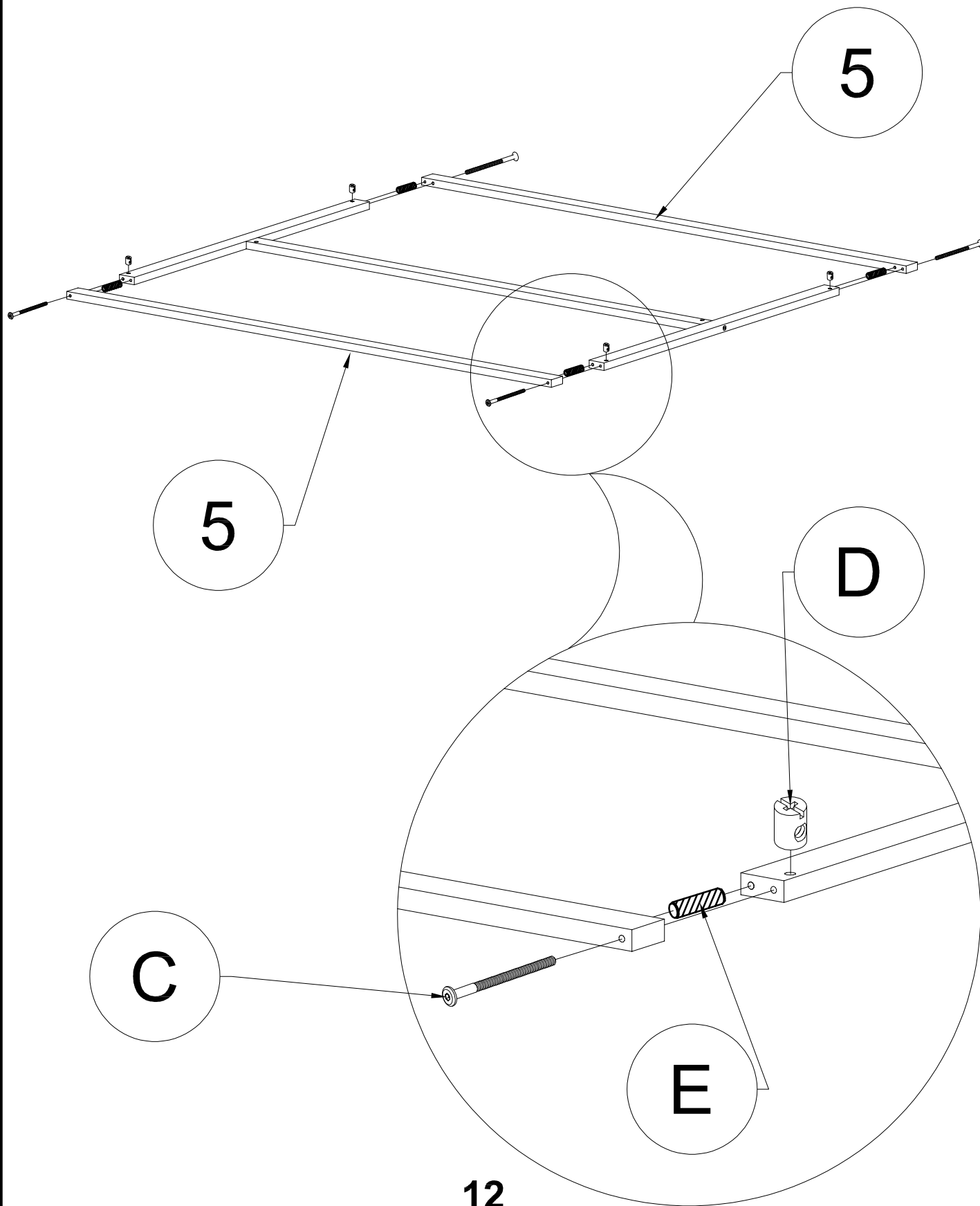
D 	E 	C 
2pcs	2pcs	2pcs



STEP 7: Following below illustration:



ÉTAPE 7 : Suivez l'illustration ci-dessous :

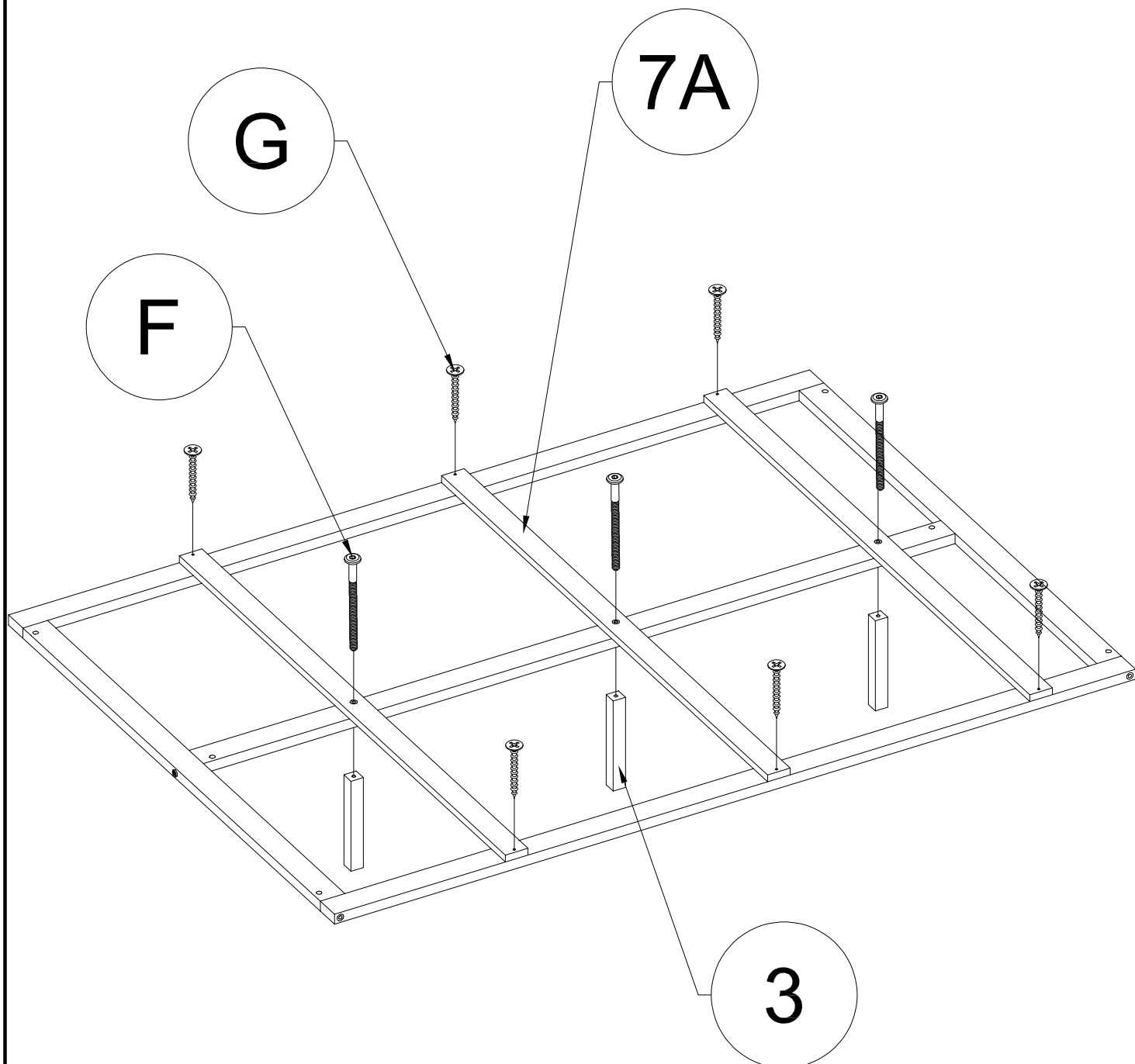
D 	E 	C 
4pcs	4pcs	4pcs



STEP 8: Following below illustration:



ÉTAPE 8 : Suivez l'illustration ci-dessous :

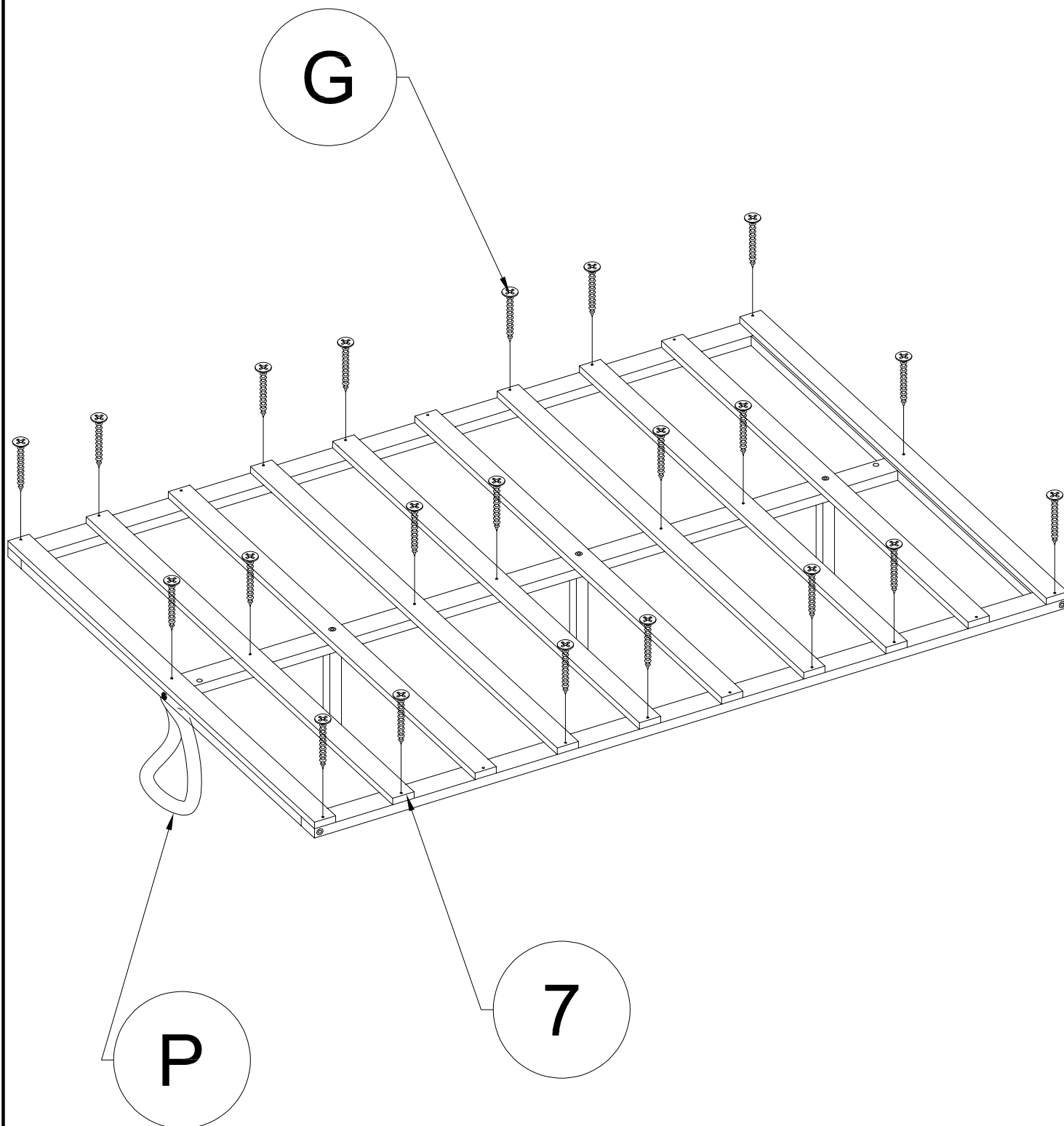
G 	F 
6pcs	3pcs



STEP 9: Following below illustration:

ÉTAPE 9 : Suivez l'illustration ci-dessous :

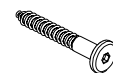
P		G	
	1pc		21pcs



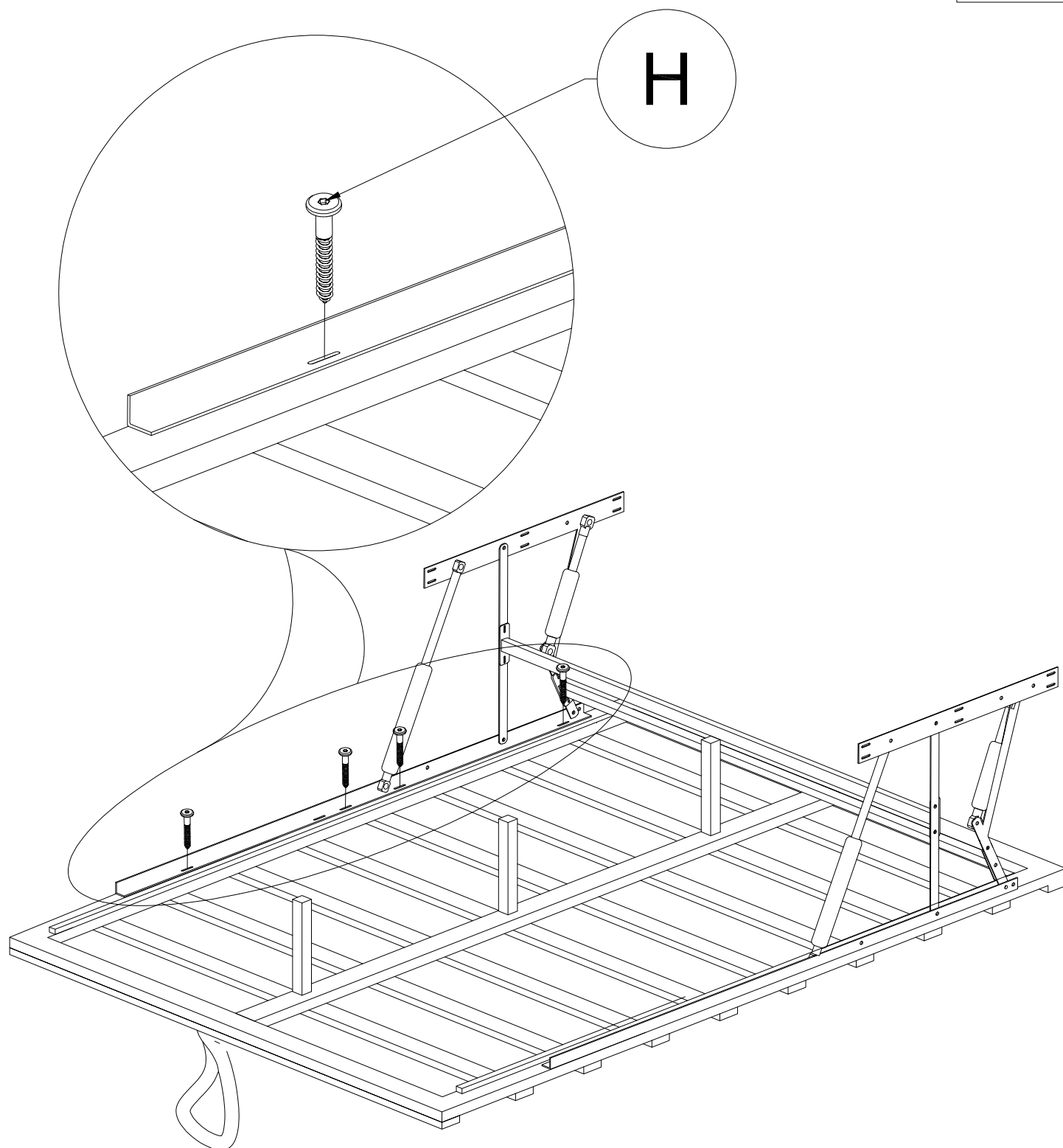
STEP 11: Following below illustration:

ÉTAPE 11: Suivez l'illustration ci-dessous :

H

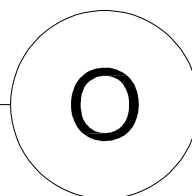
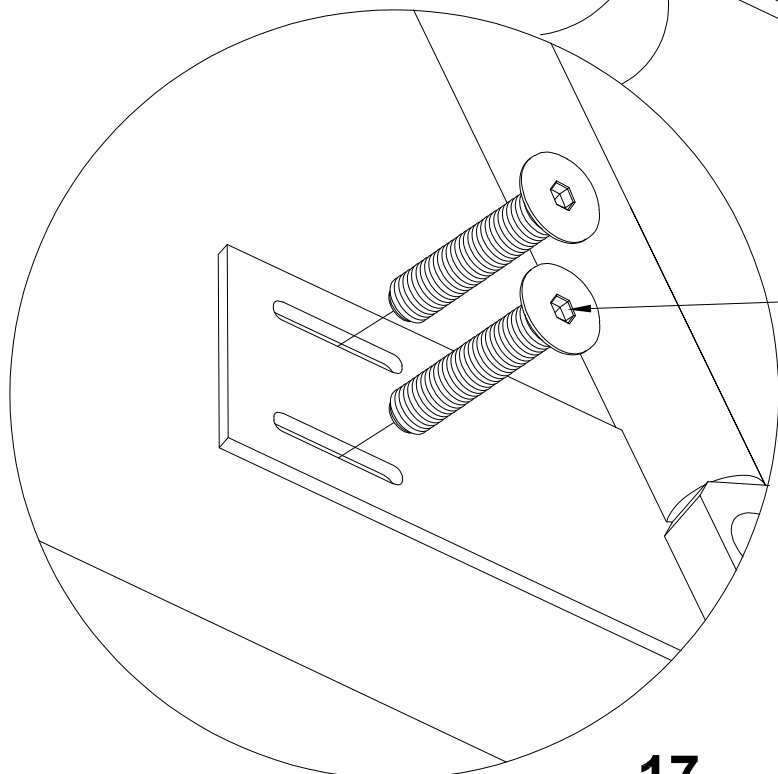
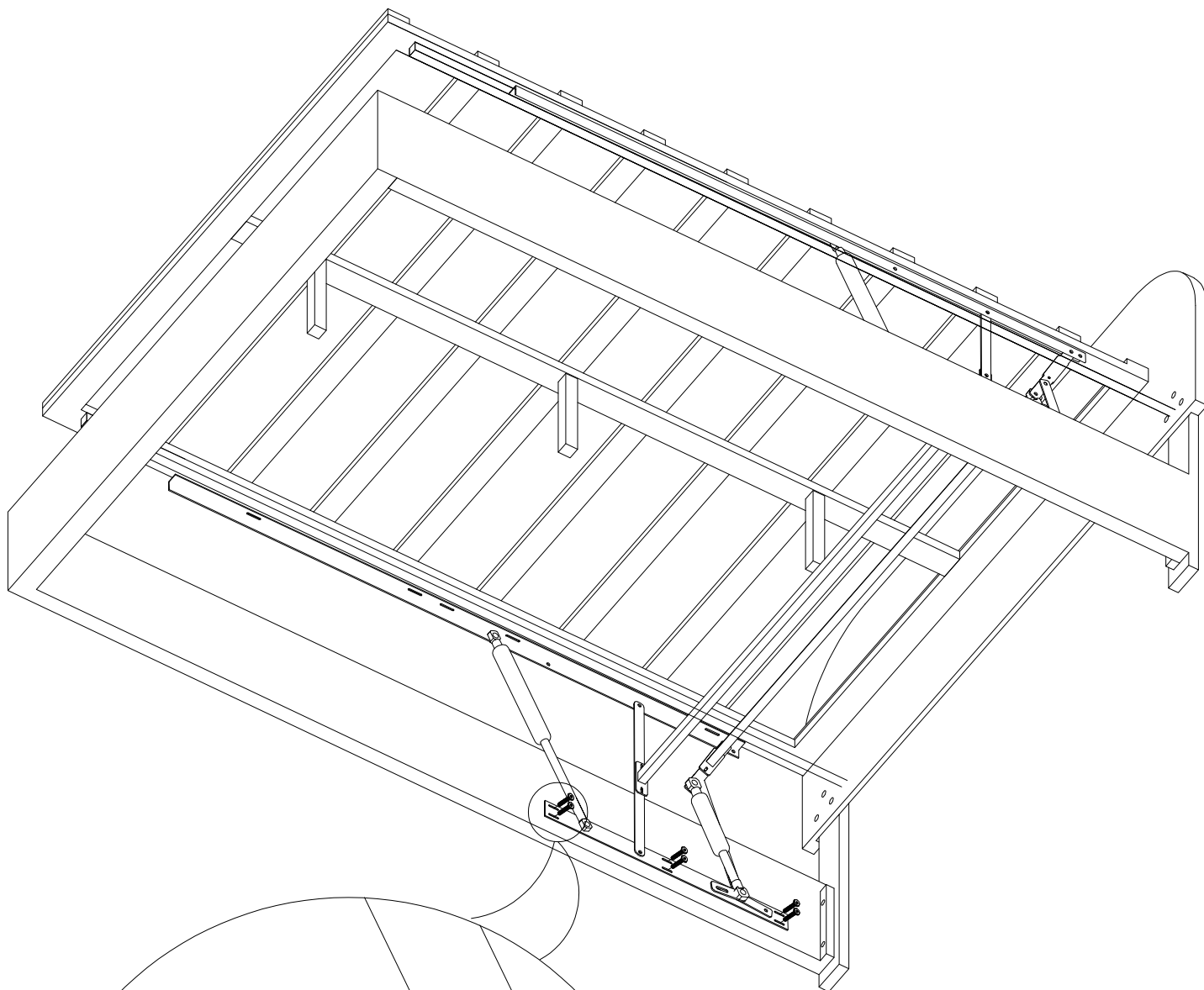
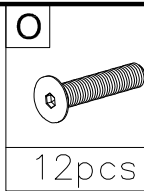


8pcs



STEP 12: Following below illustration:

ÉTAPE 12 : Suivez l'illustration ci-dessous :



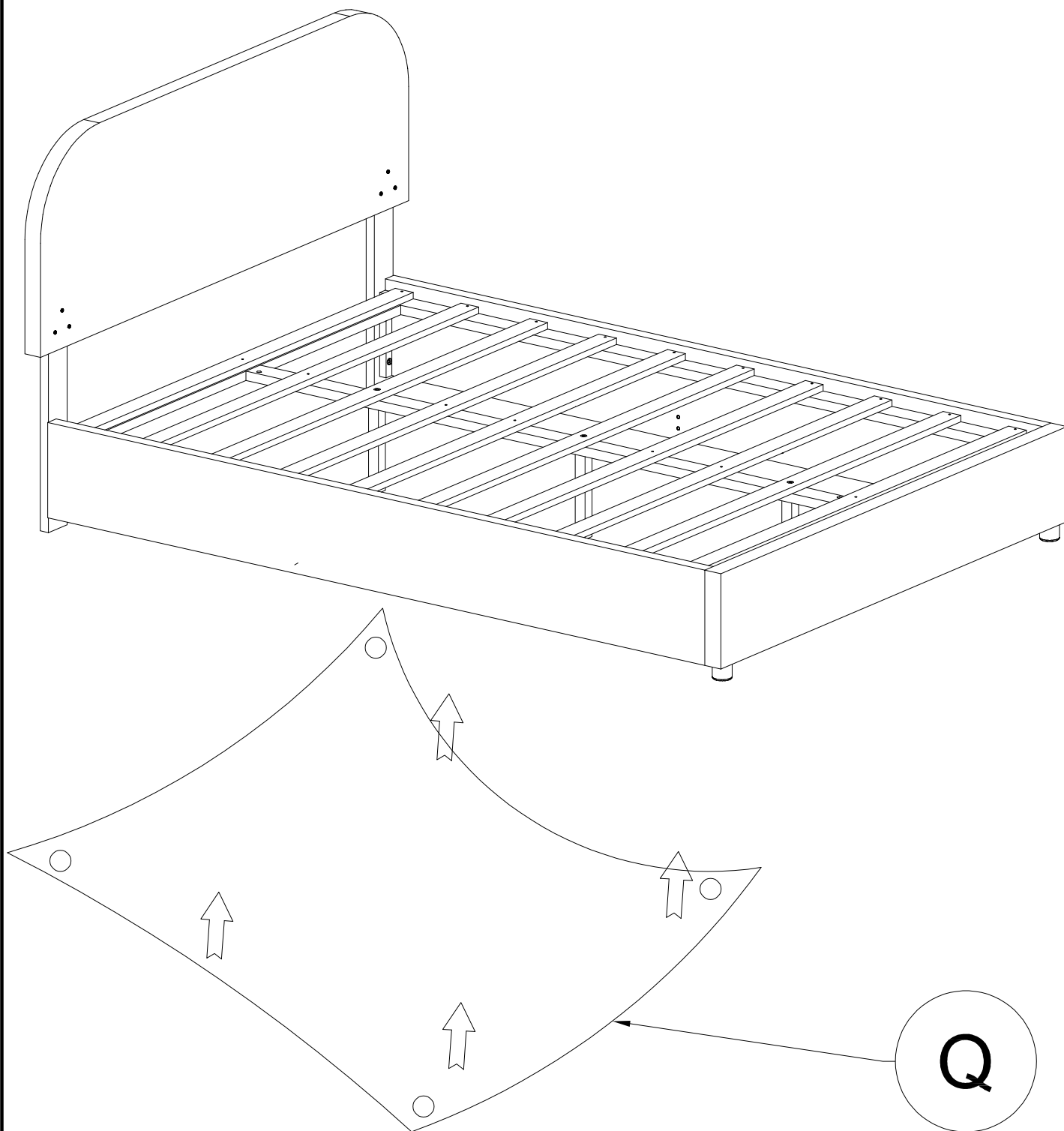
STEP 13: Following below illustration:

ÉTAPE 13 : Suivez l'illustration ci-dessous :

Q



1pc



FINISH

