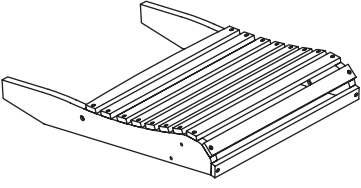


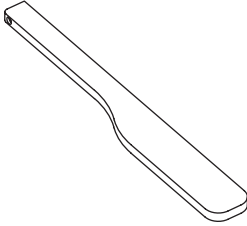
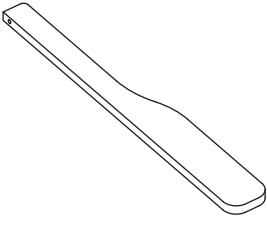
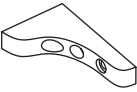
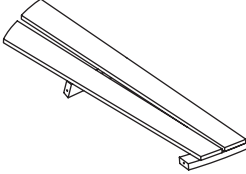
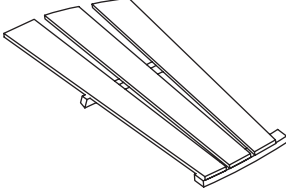
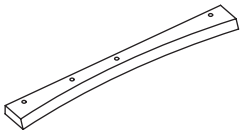
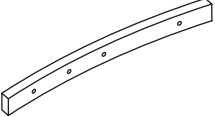
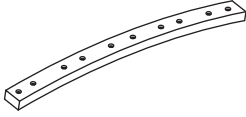
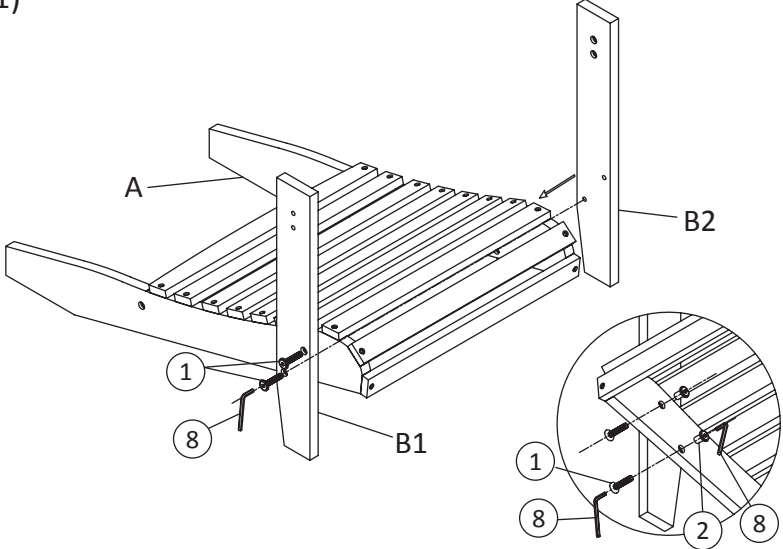
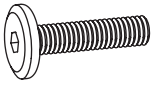
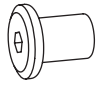
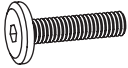
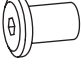

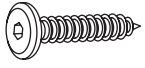
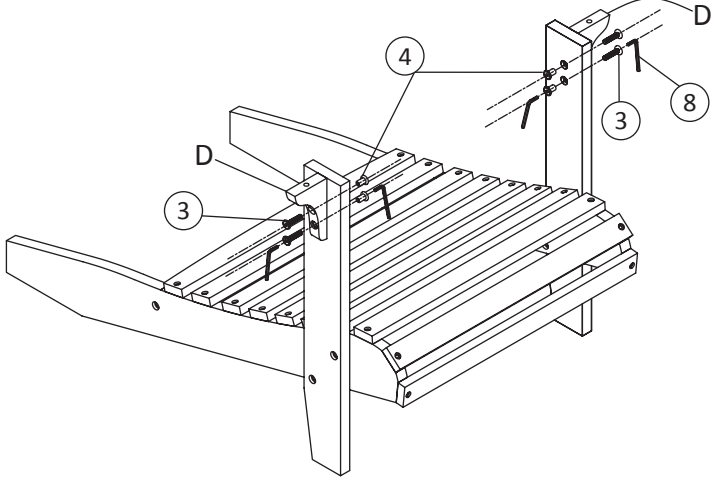



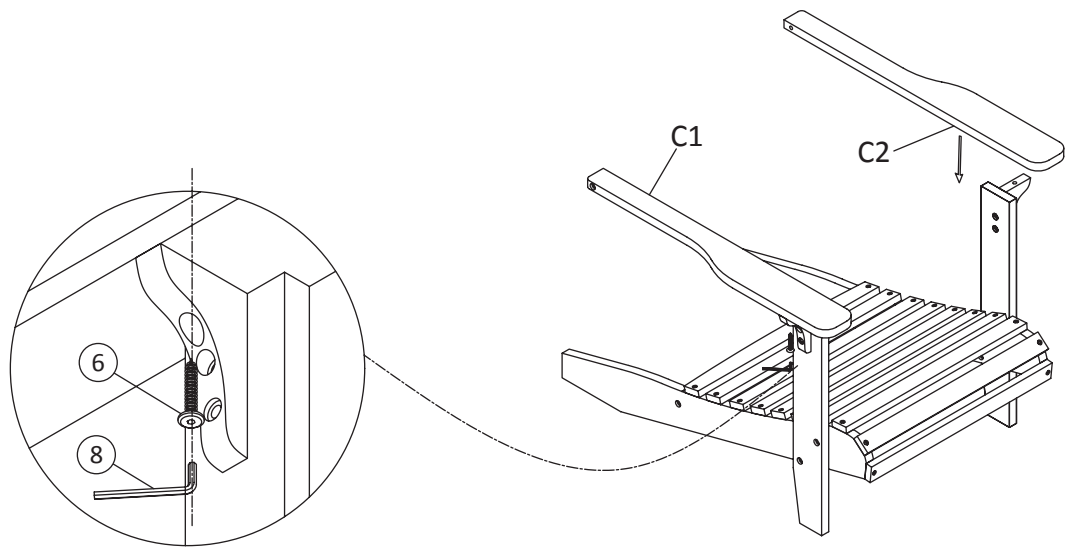
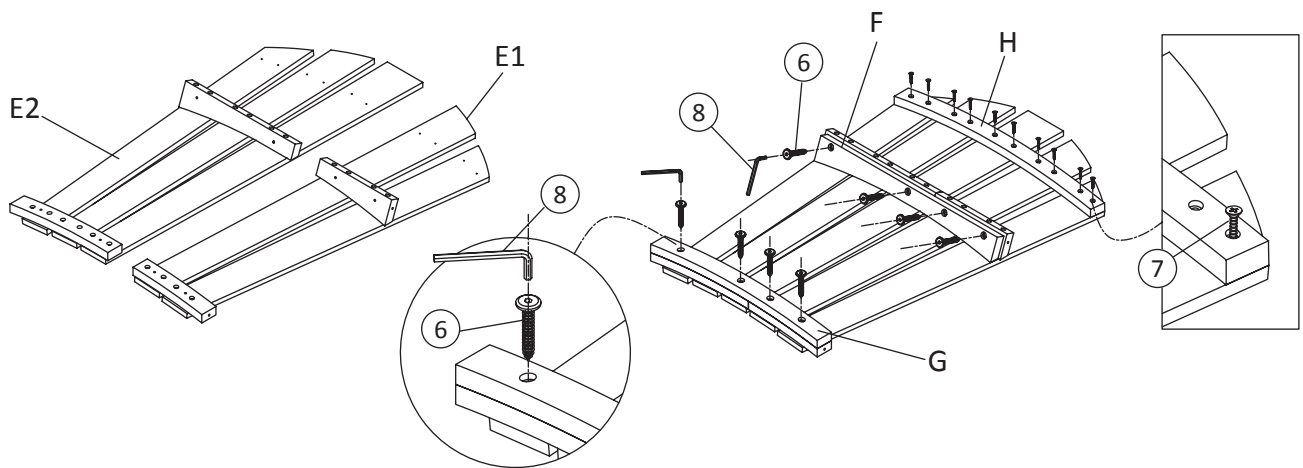


<p>Ax1</p> 	<p>B1x1</p> 	<p>B2x1</p> 	<p>C1x1</p> 	<p>C2x1</p> 
<p>Dx2</p> 	<p>E1x1</p> 	<p>E2x1</p> 	<p>Fx1</p> 	
<p>Gx1</p> 	<p>Hx1</p> 	<p>(1)</p> 		
<p>① x4</p>  <p>M8x <math>\frac{30}{1.2}</math></p>	<p>② x4</p>  <p>M8x <math>\frac{13}{0.5}</math></p>			
<p>③ x4</p>  <p>M6x <math>\frac{30}{1.2}</math></p>	<p>④ x4</p>  <p>M6x <math>\frac{13}{0.5}</math></p>			
<p>⑤ x4</p>  <p>M6x <math>\frac{70}{2.8}</math></p>	<p>⑥ x10</p>  <p>M6x <math>\frac{35}{1.4}</math></p>	<p>(2)</p> 		
<p>⑦ x10</p>  <p>M4x <math>\frac{25}{1}</math></p>	<p>⑧ x2</p> 			
 <p>x1</p> <p>mm inch</p>				

(3)



(4)



(5)

