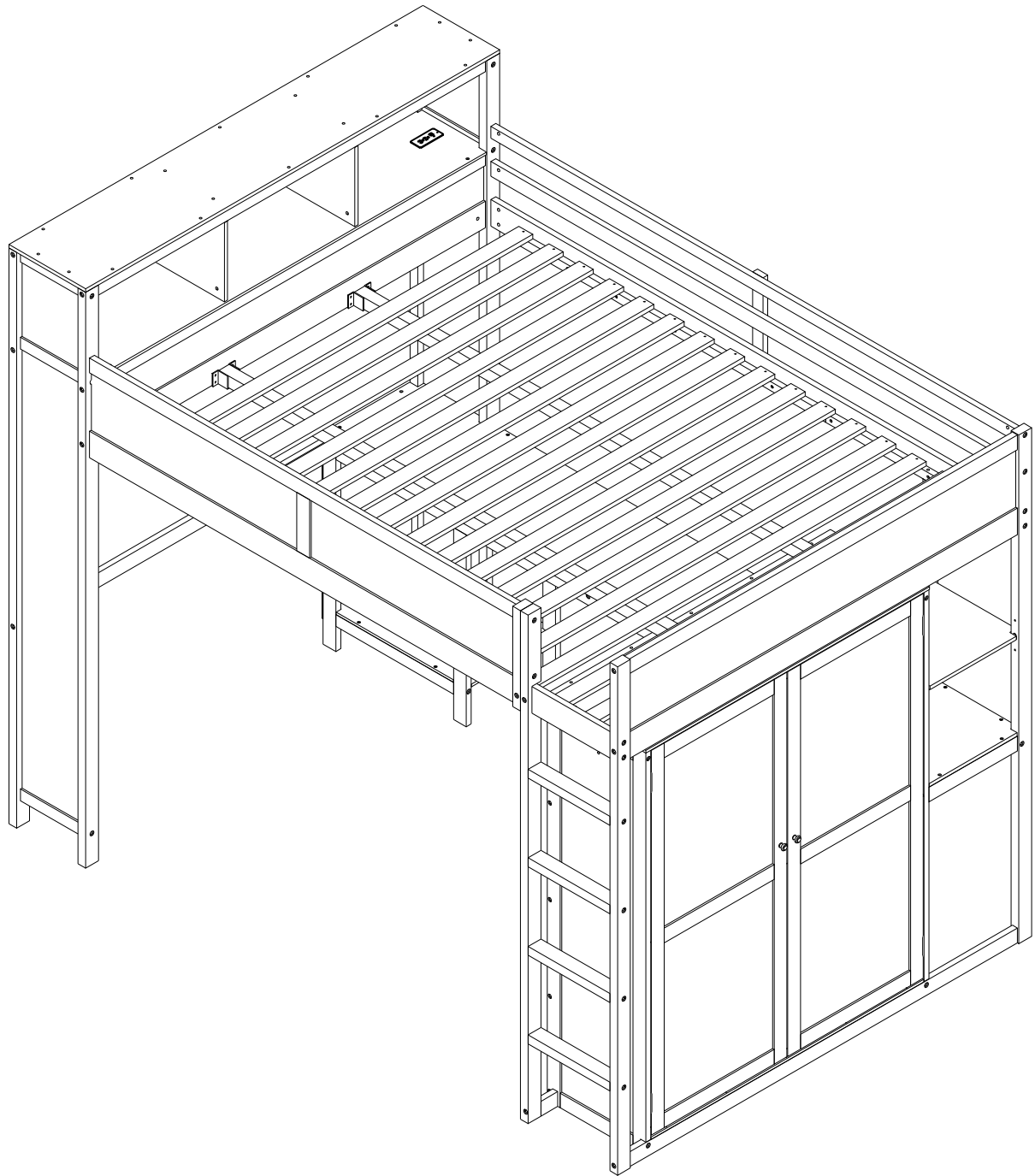


ASSEMBLY INSTRUCTION
SKU CODE: (N709P356656 - N709P356657-N709P356658)
INSTRUCTION DE MONTAGE
CODE SKU: (N709P356656 - N709P356657-N709P356658)





SAFETY WARNING



1. This bed is designed for use only mattress (es) meeting the following specifications on the upper bunk, and lower bunk:

Upper bed

Bed type	Length	Width	Thickness
Queen Standard	80"	60"	6"

2. Replacement parts, including additional guardrails, maybe obtained from any of our (GIGACLOUD TECHNOLOGY (USA) INC. 18961 ARENTH AVE CITY INDUSTRY . CA 91748-1305) dealers
3. Follow the information on the warnings appearing on the upper bunk bed end structure and on the carton. Do not remove warning label from bed.
4. Always use the recommended size mattresses or mattress supports, or both, to help prevent the likelihood of entrapment or falls.
5. Surface of mattress must be at least 5" (127mm) below the upper edge of guardrails.
6. Do not allow children under 6 years of age to use the upper bunk.
7. Periodically check and ensure that the guardrail, ladder, and other components are in their proper position, free from damage, and that all connectors are tight.
8. Do not allow horseplay on or under the bed and prohibit jumping on the bed.
9. Always use the ladder for entering and leaving the upper bunk.
10. Do not use substitute part. Contact the manufacture or dealer for replacement part.
11. Use of a night light may provide added safety precaution for a child using the upper bunk.
12. Always use guardrails on both long sides of the upper bunk. If the bunk bed will be placed next to the wall, the guardrail that runs the full length of the bed should be placed against the wall to prevent entrapment between the bed and wall.
13. The use of water or sleep flotation mattresses is prohibited.
14. **STRANGULATION HAZARD** - Never attach or hang items to any part of the bunk bed that are not designed for use with the bed; for example, but not limited to, hook, belts and jump ropes.
15. Keep these instruction for future reference.
16. Prohibit more than one person on upper bunk
17. We recommend assembling your bunk bed on the shipping carton to protect your floor or carpet.
18. Be certain all staples are out of the box before beginning assembly on the shipping carton.



ALERTE DE SÉCURITÉ



1. Ce lit est conçu pour utiliser uniquement des matelas répondant aux spécifications suivantes sur le dessus couchette et couchette inférieure :




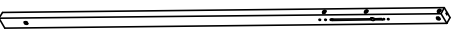


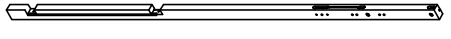

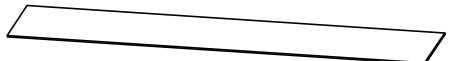

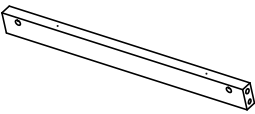
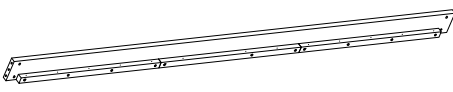
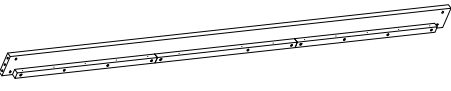
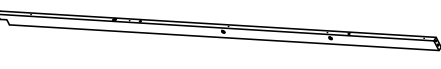

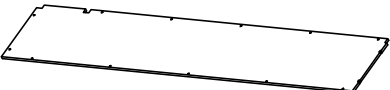


Lit vers le haut

Type de lit	Longueur	Largeur	Épaisseur
Grand lit Queen	80"	60"	6"

2. Des pièces de rechange, y compris des garde-corps supplémentaires, peuvent être obtenues auprès de l'un de nos (GIGACLOUD TECHNOLOGY (USA) INC. 18961 ARENTH AVE CITY INDUSTRY. CA 91748-1305) revendeurs
3. Suivez les informations sur les avertissements apparaissant sur la structure d'extrémité supérieure du lit superposé et sur le carton. Ne retirez pas l'étiquette d'avertissement du lit.
4. Utilisez toujours des matelas ou des supports de matelas de taille recommandée, ou les deux, pour éviter tout risque de coincement ou de chute.
5. La surface du matelas doit être à au moins 5" (127 mm) sous le bord supérieur des garde-corps.
6. Ne laissez pas les enfants de moins de 6 ans utiliser le lit supérieur.
7. Vérifiez et assurez-vous périodiquement que le garde-corps, l'échelle et les autres composants sont dans leur position correcte, exempts de dommages et que tous les connecteurs sont bien serrés.
8. Ne permettez pas les chahuts sur ou sous le lit et interdisez de sauter sur le lit.
9. Utilisez toujours l'échelle pour entrer et sortir du lit supérieur.
10. N'utilisez pas de pièce de rechange. Contactez le fabricant ou le revendeur pour obtenir une pièce de rechange.
11. L'utilisation d'une veilleuse peut fournir une mesure de sécurité supplémentaire pour un enfant utilisant le lit supérieur.
12. Utilisez toujours des garde-corps sur les deux côtés longs du lit supérieur. Si le lit superposé doit être placé à côté du mur, le garde-corps qui s'étend sur toute la longueur du lit doit être placé contre le mur pour éviter tout coincement entre le lit et le mur.
13. L'utilisation de matelas flottants à eau ou de sommeil est interdite.
14. **RISQUE D'ÉTRANGULATION** - N'attachez ni ne suspendez jamais d'objets à une partie du lit superposé qui sont non conçu pour être utilisé avec le lit ; par exemple, mais sans s'y limiter, les crochets, les ceintures et les cordes à sauter.
15. Conservez ces instructions pour référence future.
16. Interdire plus d'une personne sur la couchette supérieure
17. Nous vous recommandons d'assembler votre lit superposé sur le carton d'expédition pour protéger votre sol ou votre tapis.
18. Assurez-vous que toutes les agrafes sont sorties de la boîte avant de commencer l'assemblage sur le carton d'expédition.



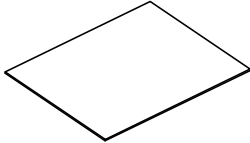
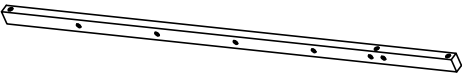
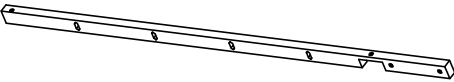

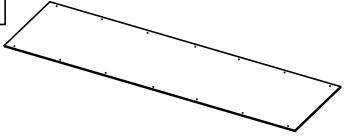

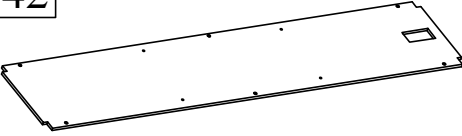


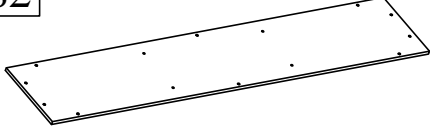
Part List (Box 1-N709P356656)

Liste des pièces

<p>1</p>  <p>Middle support slats - 2pcs Lattes de support centrales</p>	<p>2</p>  <p>Slats - 5pcs Lattes</p>	<p>22</p>  <p>Horizontal rail of the door-1pc Traverse horizontale de la porte</p>
<p>29</p>  <p>Shelf leg-1pc Pied de l'étagère</p>	<p>30</p>  <p>Shelf leg-1pc Pied de l'étagère</p>	<p>31</p>  <p>Shelf leg-1pc Pied de l'étagère</p>
<p>32</p>  <p>Shelf leg-1pc Pied de l'étagère</p>	<p>39</p>  <p>Top rail-1pc Traverse supérieure</p>	<p>44</p>  <p>Left side panel-1pc Panneau latéral gauche</p>
<p>46</p>  <p>Bottom rail-1pc Traverse inférieure</p>	<p>52</p>  <p>Bottom rail-1pc Traverse inférieure</p>	<p>58</p>  <p>Front side rail - 1pc Traverse latérale avant</p>
<p>59</p>  <p>Rear side rail - 1pc Traverse latérale arrière</p>	<p>63</p>  <p>Bottom crossbar (under the table) -1pc- Traverse inférieure (sous la table)</p>	<p>64</p>  <p>Bottom crossbar (under the table) -1pc- Traverse inférieure (sous la table)</p>
<p>67</p>  <p>Tabletop - 1pc Plateau</p>	<p>69</p>  <p>Rear rail-1pc Traverse arrière</p>	<p>70</p>  <p>Rear rail-1pc Traverse arrière</p>

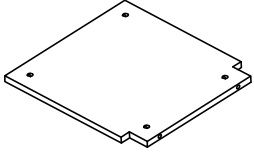
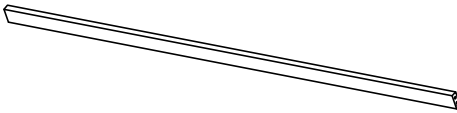
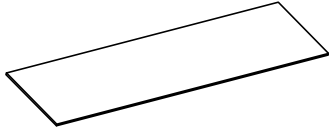
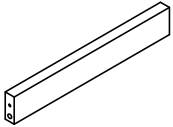

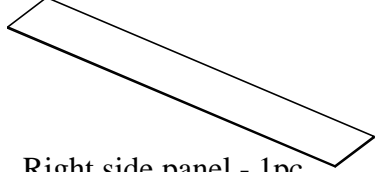

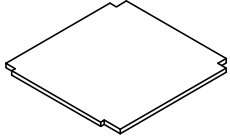
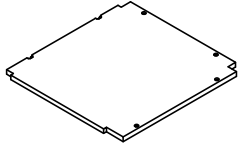

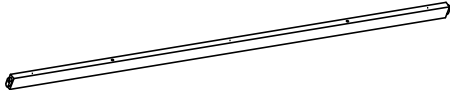
Part List (Box 2-N709P356657)

Liste des pièces

<p>2</p>  <p>Slats - 10pcs Lattes</p>	<p>6</p>  <p>Rear rail of the door - 1pc Traverse arrière de la porte</p>	<p>24</p>  <p>Door panel - 4pcs Panneau de porte</p>
<p>26</p>  <p>Bed leg - 1pc Pied de lit</p>	<p>27</p>  <p>Bed leg - 1pc Pied de lit</p>	<p>28</p>  <p>Bed leg - 1pc Pied de lit</p>
<p>40</p>  <p>Back panel shelf - 1pc Étagère du panneau arrière</p>	<p>41</p>  <p>Horizontal rail - 1pc Traverse</p>	<p>42</p>  <p>Bottom panel shelf - 1pc Étagère du panneau inférieur</p>
<p>43</p>  <p>Horizontal rail - 1pc Traverse</p>	<p>51</p>  <p>Vertical stile of the table - 1pc Montant vertical de la table</p>	<p>82</p>  <p>Top panel shelf - 1pc Étagère du panneau supérieur</p>

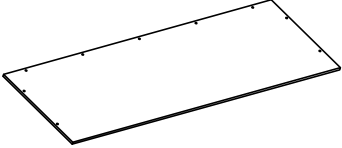
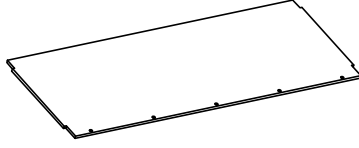
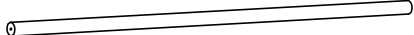

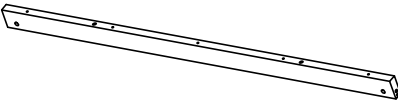
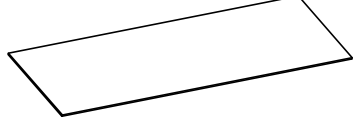

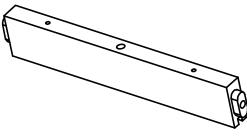
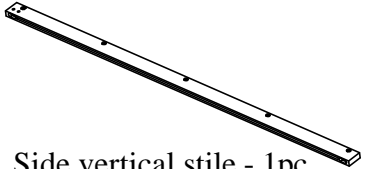
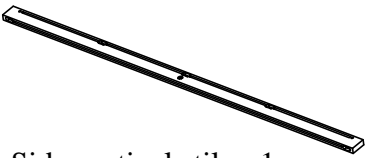

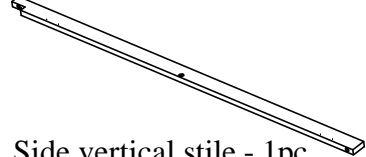
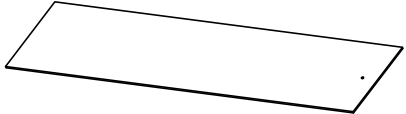





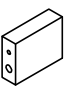
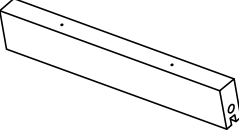
Part List (Box 2-N709P356657)

Liste des pièces

<p>55</p>  <p>Shelf divider panel - 2pcs Panneau de séparation d'étagère</p>	<p>60</p>  <p>Front rail - 1pc Traverse avant</p>	<p>62</p>  <p>Front panel - 2pcs Panneau avant</p>
<p>65</p>  <p>Tabletop support bar - 2pcs Barre de support du plateau de table</p>	<p>72</p>  <p>Top rail - 1pc Traverse supérieure</p>	<p>73</p>  <p>Right side panel - 1pc Panneau latéral droit</p>
<p>74</p>  <p>Left side rail - 1pc Traverse latérale gauche</p>	<p>75</p>  <p>Knock-Down panel - 1pc Panneau démontable</p>	<p>76</p>  <p>Small tabletop - 1pc Petit plateau de table</p>
<p>78</p>  <p>Bottom rail - 1pc Traverse inférieure</p>	<p>79</p>  <p>Horizontal rail - 1pc Traverse</p>	

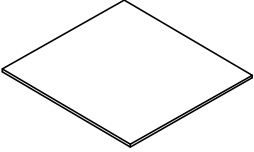
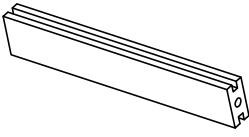

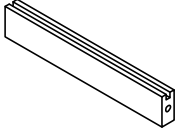
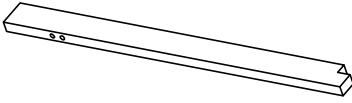
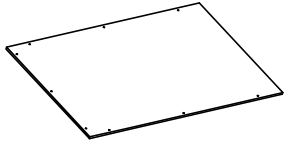

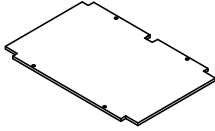
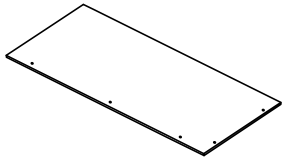

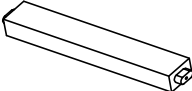
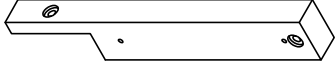
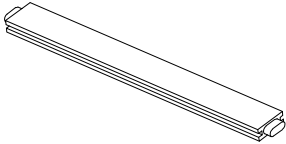
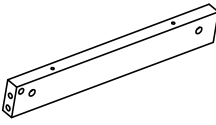
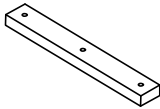


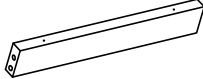

Part List (Box 3-N709P356658)

Liste des pièces

<p>3</p>  <p>Top panel of the cabinet - 1pc Panneau supérieur de l'armoire</p>	<p>4</p>  <p>Bottom panel of the cabinet - 1pc Panneau inférieur de l'armoire</p>	<p>5</p>  <p>Clothes hanging rod - 1pc Barre de suspension</p>
<p>7</p>  <p>Rear rail of the door - 3pcs Traverse arrière de la porte</p>	<p>8</p>  <p>Rear rail of the door - 1pc Traverse arrière de la porte</p>	<p>9</p>  <p>Cabinet back panel - 4pcs Panneau arrière de l'armoire</p>
<p>10</p>  <p>Lower side rail - 2pcs Traverse latérale basse</p>	<p>12</p>  <p>Upper side rail - 2pcs Traverse latérale haute</p>	<p>13</p>  <p>Side vertical stile - 1pc Montant vertical latéral</p>
<p>14</p>  <p>Side vertical stile - 1pc Montant vertical latéral</p>	<p>15</p>  <p>Side vertical stile - 1pc Montant vertical latéral</p>	<p>16</p>  <p>Side vertical stile - 1pc Montant vertical latéral</p>
<p>17</p>  <p>Cabinet side panel - 2pcs Panneau latéral de l'armoire</p>	<p>18</p>  <p>Door stile - 2pcs Montant de la porte</p>	<p>20</p>  <p>Door stile - 1pc Montant de la porte</p>
<p>21</p>  <p>Door stile - 1pc Montant de la porte</p>	<p>22</p>  <p>Horizontal rail of the door-3pcs Traverse horizontale de la porte</p>	<p>23</p>  <p>Horizontal rail of the door-2pcs Traverse horizontale de la porte</p>
<p>25</p>  <p>Support bar - 1pc Barre de support</p>	<p>33</p>  <p>Side horizontal rail - 2pcs Traverse horizontale latérale</p>	

Part List (Box 3-N709P356658)

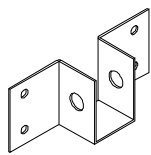
Liste des pièces

<p>34</p>  <p>Side panel of the shelf - 2pcs Panneau latéral de l'étagère</p>	<p>35</p>  <p>Side horizontal rail - 2pcs Traverse horizontale latérale</p>	<p>36</p>  <p>Side panel of the shelf - 2pcs Panneau latéral de l'étagère</p>
<p>38</p>  <p>Side horizontal rail - 1pc Traverse horizontale latérale</p>	<p>47</p>  <p>Vertical stile-1pc Montant vertical</p>	<p>48</p>  <p>Back panel - 1pc Panneau arrière</p>
<p>49</p>  <p>Bottom rail-1pc Traverse inférieure</p>	<p>50</p>  <p>Bottom panel - 1pc Panneau inférieur</p>	<p>53</p>  <p>Back panel - 1pc Panneau arrière</p>
<p>54</p>  <p>Vertical stile of the table - 1pc Montant vertical de la table</p>	<p>56</p>  <p>Wooden stair tread - 4pcs Marche d'escalier en bois</p>	<p>57</p>  <p>Handrail - 1pc Rampe d'appui</p>
<p>61</p>  <p>Vertical rail - 1pc Montant</p>	<p>66</p>  <p>Tabletop support bar - 1pc Barre de support pour plateau</p>	<p>68</p>  <p>Rear vertical post - 1pc Montant vertical arrière</p>
<p>71</p>  <p>Vertical stile - 1pc Montant vertical</p>	<p>74</p>  <p>Left side rail - 1pc Traverse latérale gauche</p>	<p>77</p>  <p>Horizontal bar - 1pc Barre horizontale</p>
<p>81</p>  <p>Top Trim - 1pc Moulure supérieure</p>		

Hardware List (Box 2-N709P356657)

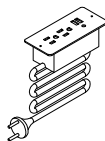
Liste du matériel

F



Metal bracket-4pcs
Support en métal

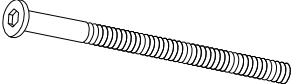

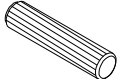
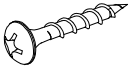
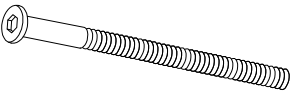
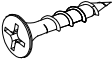
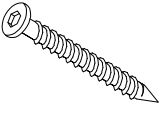

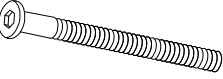
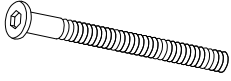
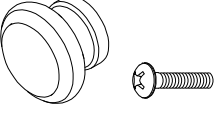
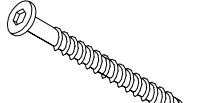
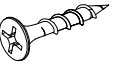
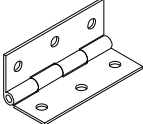
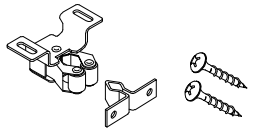
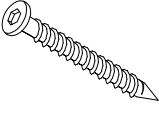
U



Electrical outlet 1pc
Prise électrique 1 pièce

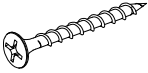
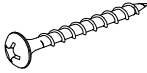
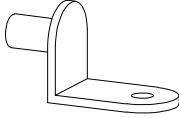
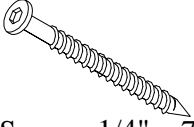
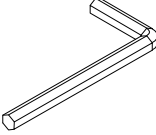
Hardware List (Box 3-N709P356658)

Liste du matériel

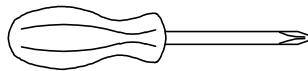
<p>A</p>  <p>Ø1/4" x 90 mm Hex-Head bolts 28pcs Boulons à tête hexagonale 28 pièces</p>	<p>B</p>  <p>Ø1/4" x 12 mm Horizontal-Hole bolts 86pcs Boulons à trous horizontaux 86 pièces</p>	<p>C</p>  <p>Ø8 x 30 mm Wood dowel 40pcs Cheville en bois 40 pièces</p>
<p>D</p>  <p>M4 x 15 mm Wood Screws 30pcs Vis à bois 30 pièces</p>	<p>E</p>  <p>Ø1/4" x 70 mm Hex-Head bolts 37pcs Boulons à tête hexagonale 37 pièces</p>	<p>G</p>  <p>M4 x 15 mm Wood Screws 18pcs Vis à bois 18 pièces</p>
<p>I</p>  <p>Screws 1/4" x 30 28pcs Vis-28pcs</p>	<p>J</p>  <p>M4 x 25 mm Wood Screws 15pcs Vis à bois 15pièces</p>	<p>K</p>  <p>Ø1/4" x 50 mm Hex-Head bolts 8pcs Boulons à tête hexagonale 8 pièces</p>
<p>L</p>  <p>Ø1/4" x 60 mm Hex-Head bolts 13pcs Boulons à tête hexagonale 13 pièces</p>	<p>M</p>  <p>Wood Handle - 2pcs Manche en bois - 2 pièces</p>	<p>N</p>  <p>Screws 1/4" x 60 13pcs Vis-13pcs</p>
<p>O</p>  <p>M3 x 12 mm Wood Screws 44pcs Vis à bois 44 pièces</p>	<p>P</p>  <p>Hings 6pcs Charnières 6 pièces</p>	<p>Q</p>  <p>Door catcher Loqueteau de porte - 2pcs</p>
<p>R</p>  <p>Screws 1/4" x 40 5pcs Vis-5pcs</p>		

Hardware List (Box 3-N709P356658)

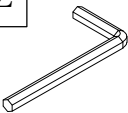


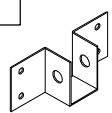

Liste du matériel

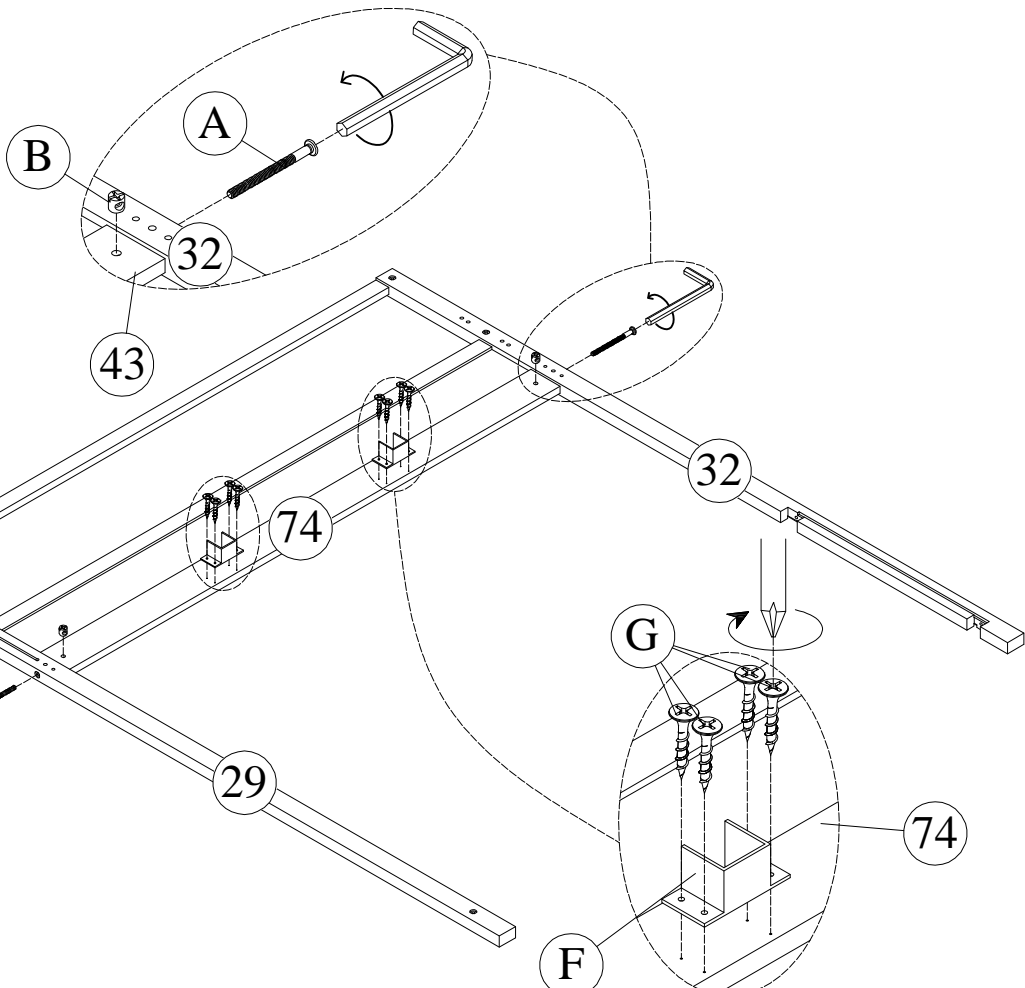
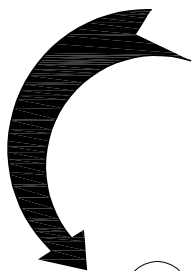
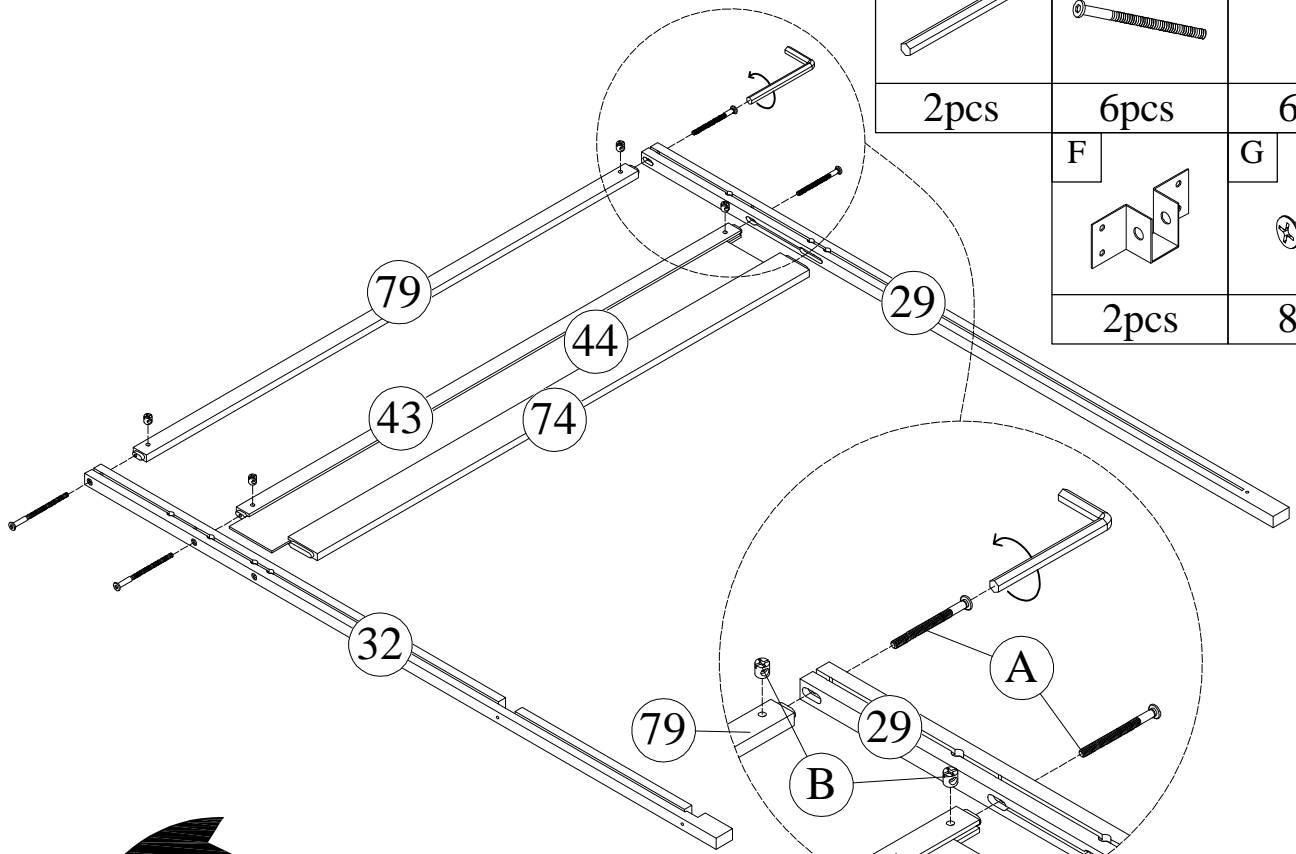
S  M4 x 30 mm Wood Screws 33pcs Vis à bois 33 pièces	T  M4 x 35 mm Wood Screws 30pcs Vis à bois 30 pièces	V  Adjustable shelf pin - 4pcs Goupille d'étagère réglable - 4 pcs
X  Screws 1/4" x 70 2pcs Vis-2pcs	Z  Allen Key 2pcs Clé Allen 2 pièces	

ASSEMBLY TOOLS REQUIRED (NOT INCLUDED)
OUTILS D'ASSEMBLAGE REQUIS (NON INCLUS)

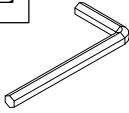


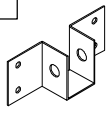
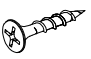


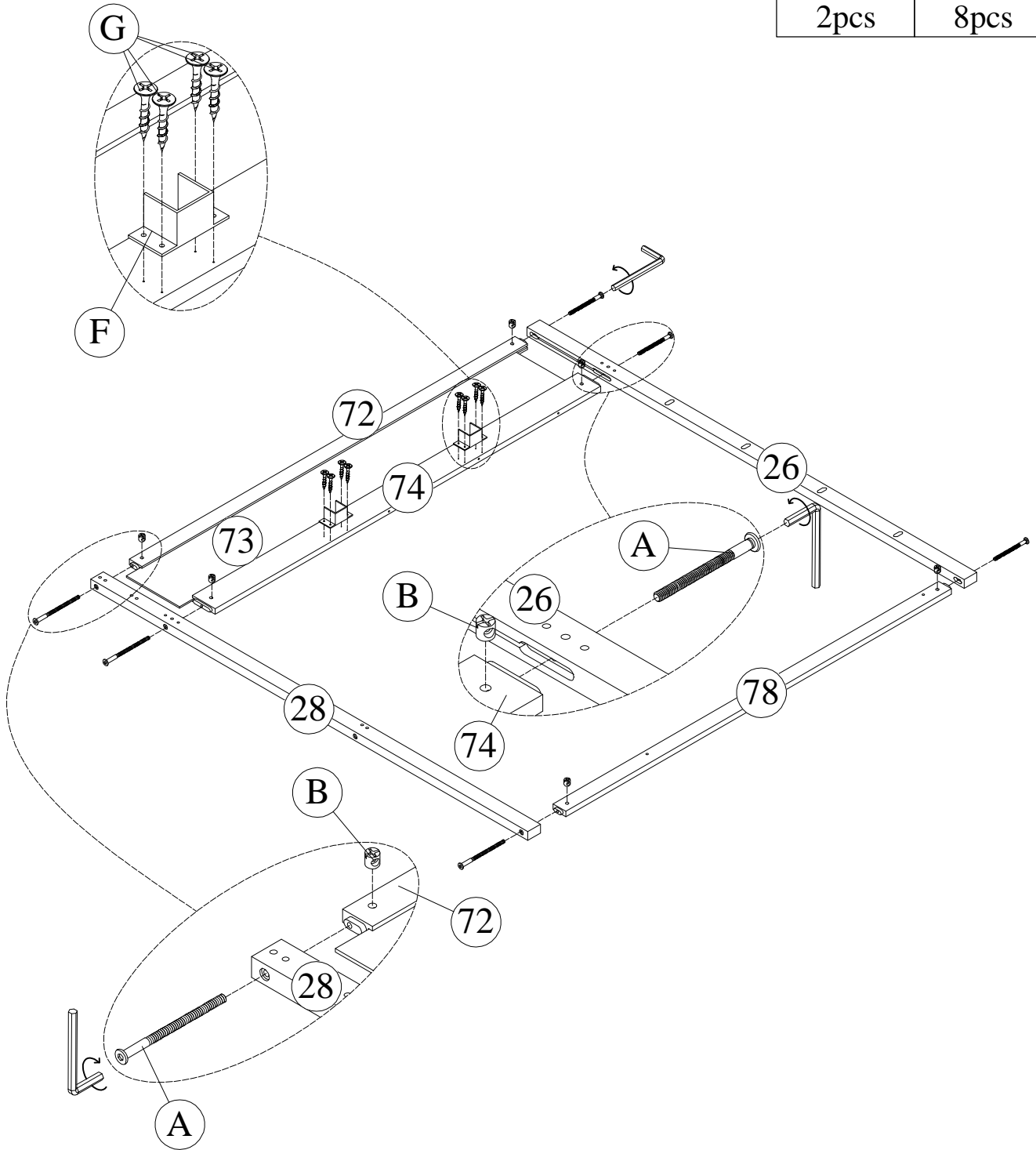
STEP-ÉTAPE-1

Z	A	B
		
2pcs	6pcs	6pcs
F	G	
		
2pcs	8pcs	

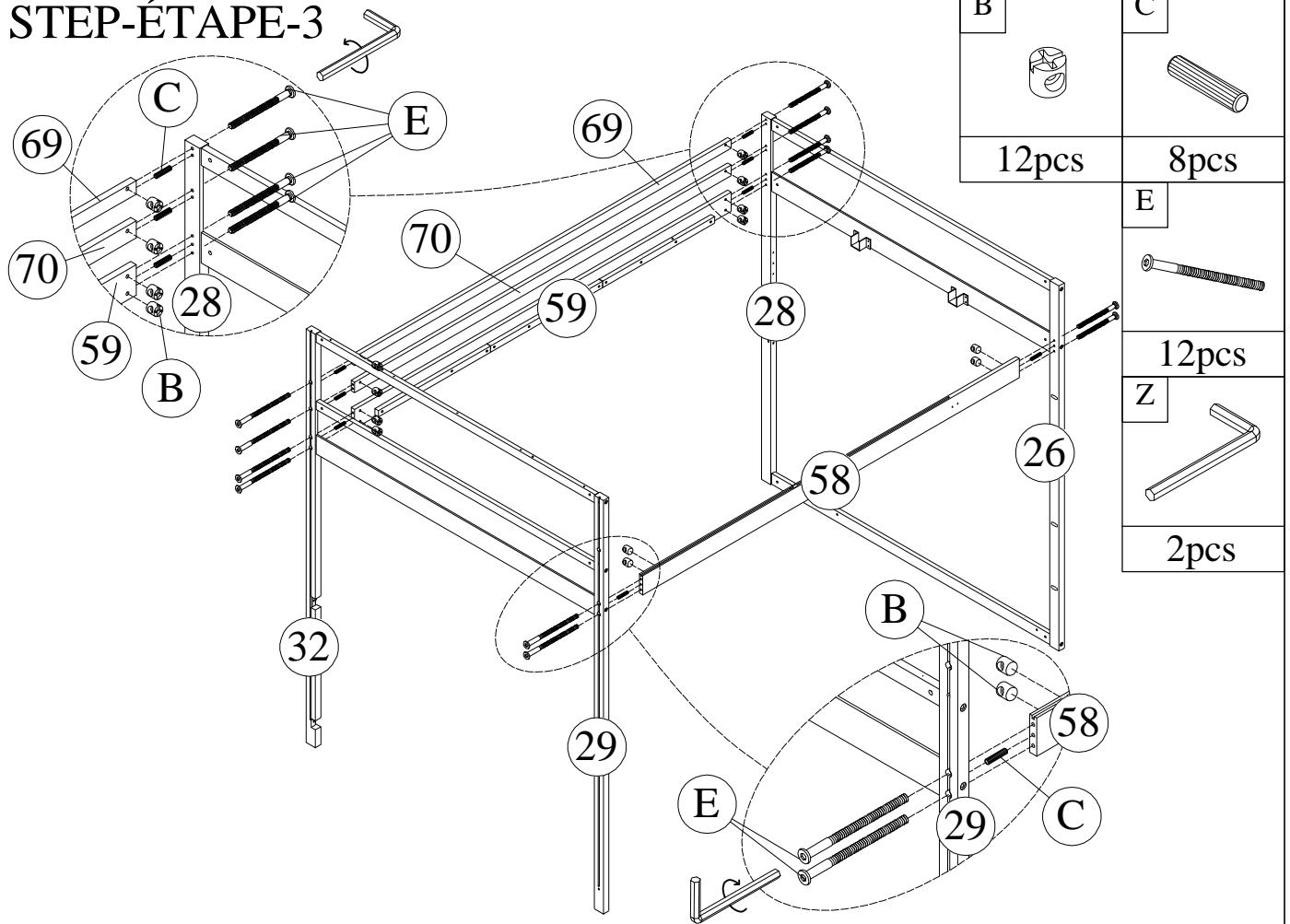


STEP-ÉTAPE-2

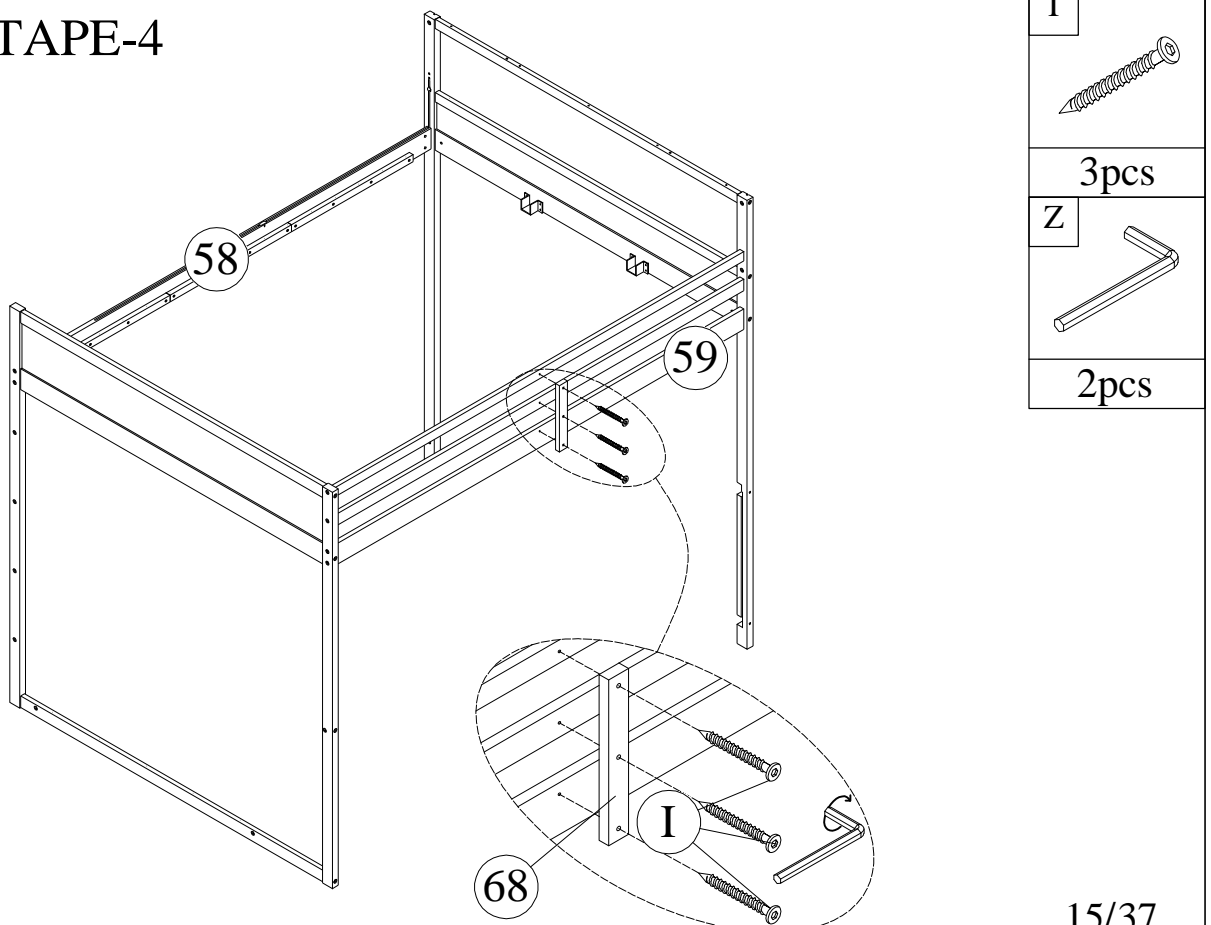
Z		A		B	
	2pcs		6pcs		6pcs
		F		G	
			2pcs		8pcs



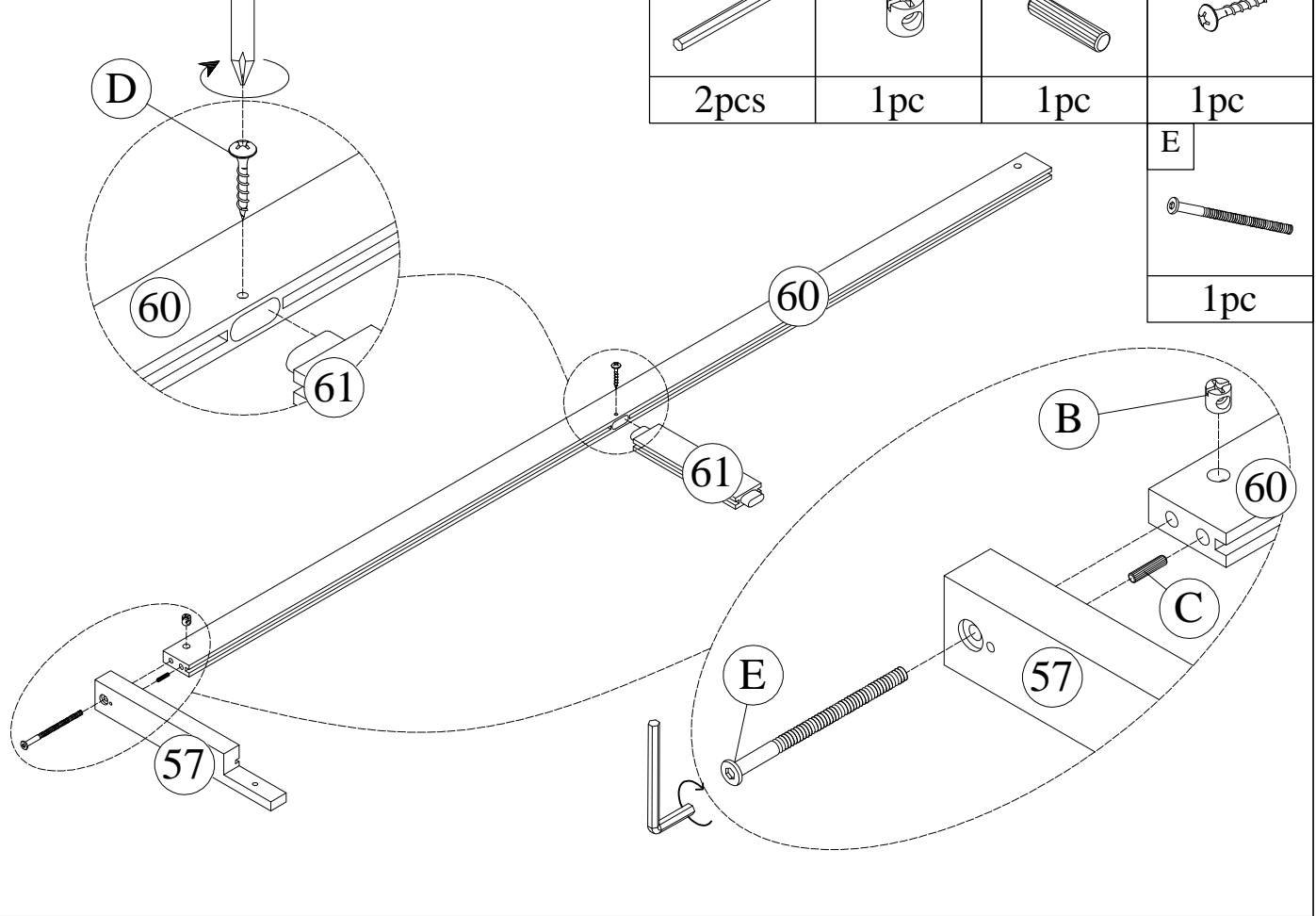
STEP-ÉTAPE-3



STEP-ÉTAPE-4

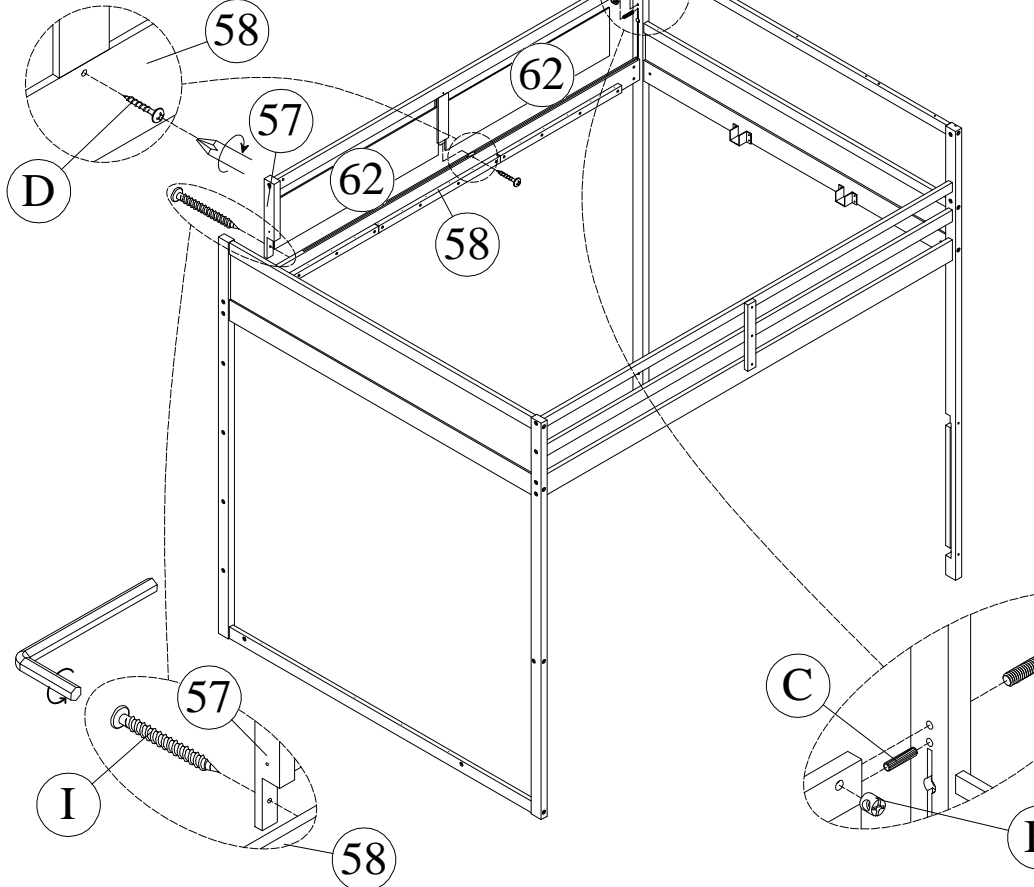


STEP-ÉTAPE-5



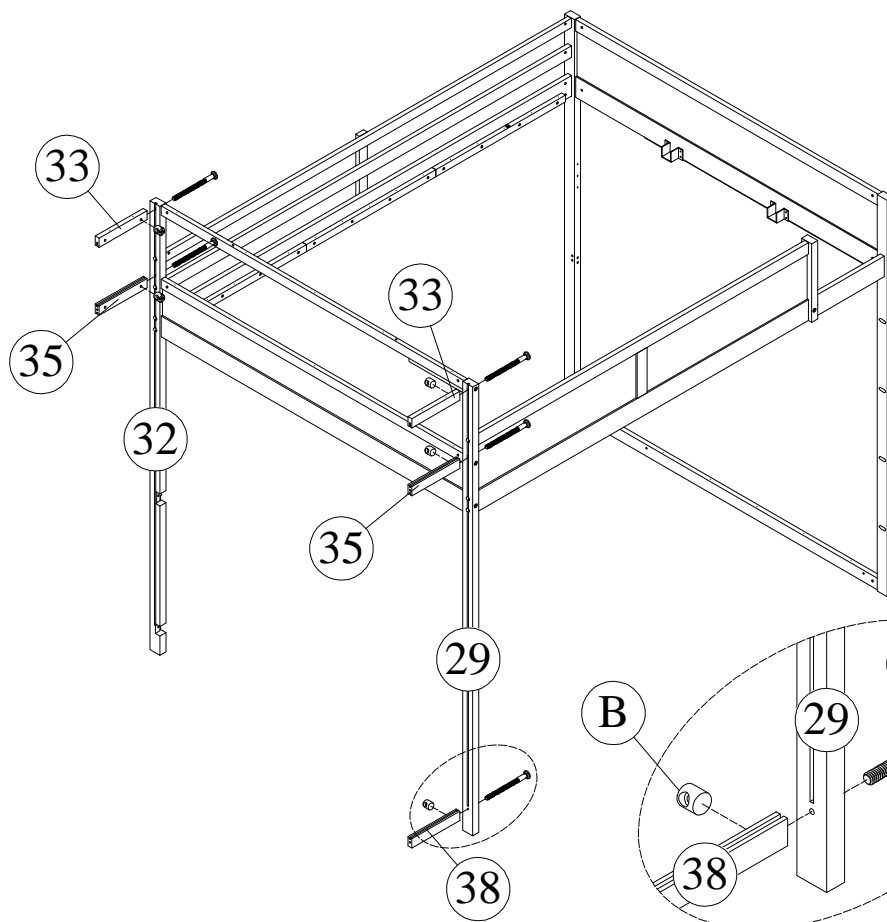
Z		B		C		D	
	2pcs		1pc		1pc		1pc
						E	
							1pc



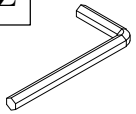
STEP-ÉTAPE-6



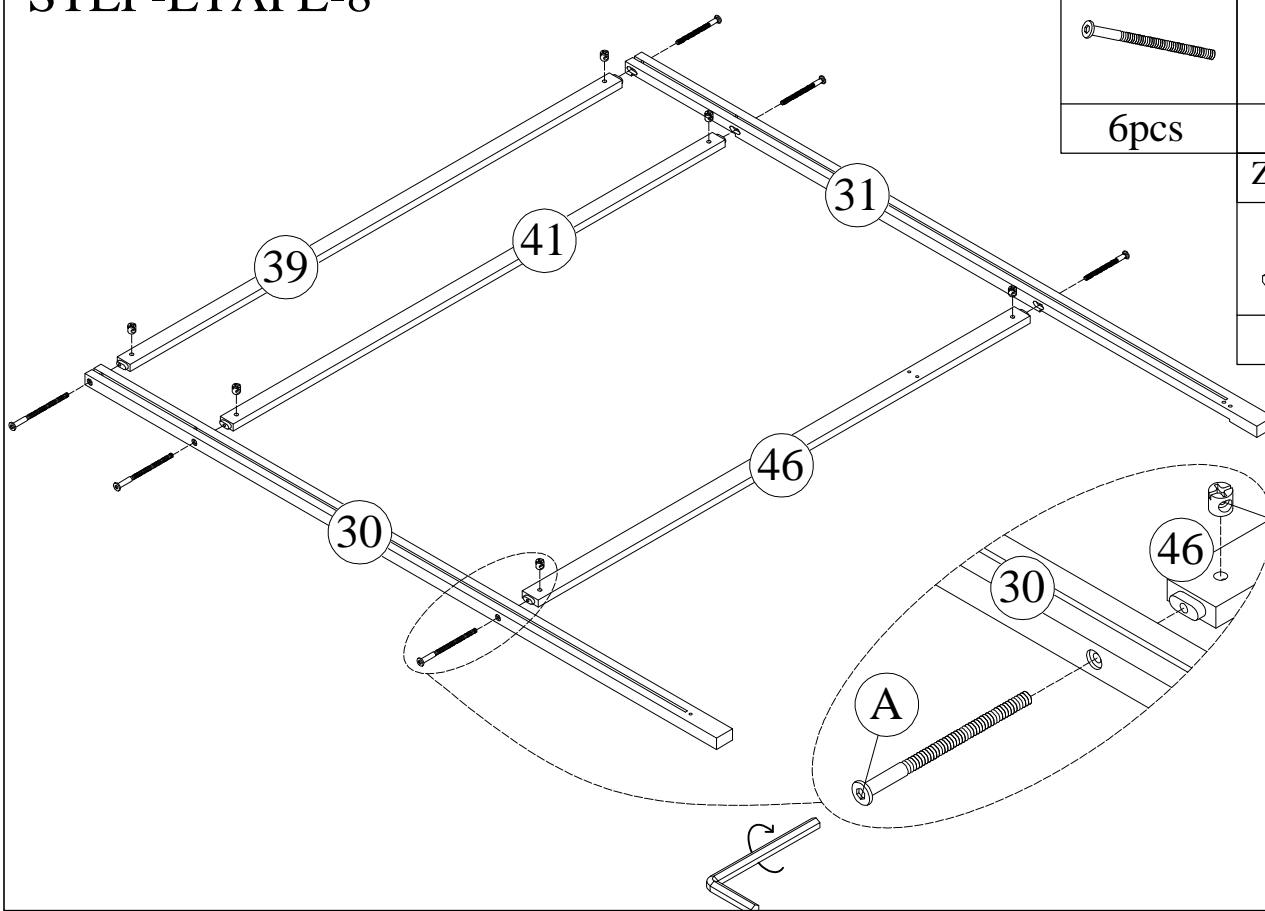
I		B	
	1pc		1pc
Z		C	
	2pcs		1pc
E		D	
	1pc		1pc



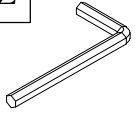
STEP-ÉTAPE-7





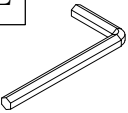
B		E	
	5pcs		5pcs
		Z	
			2pcs

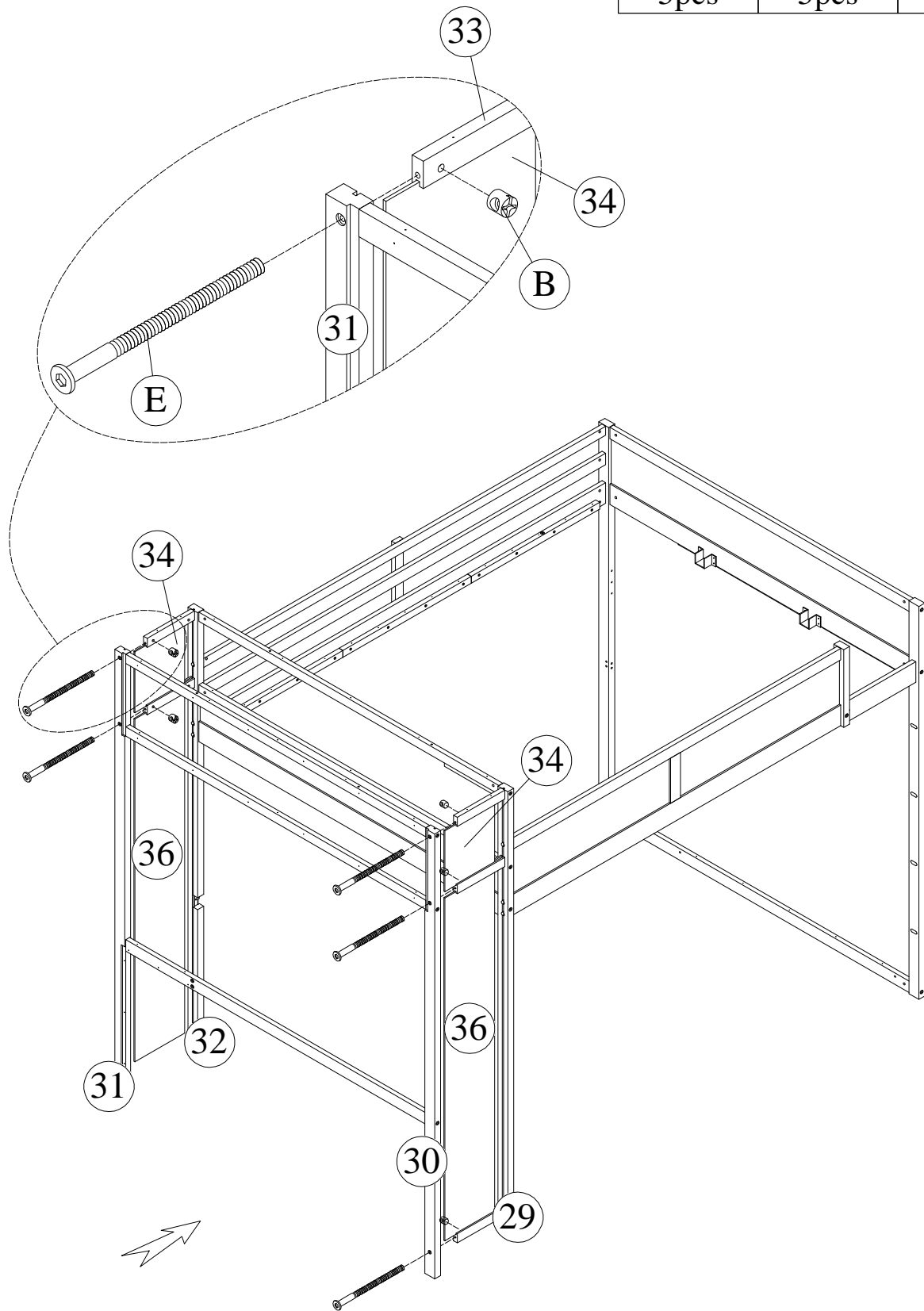
STEP-ÉTAPE-8



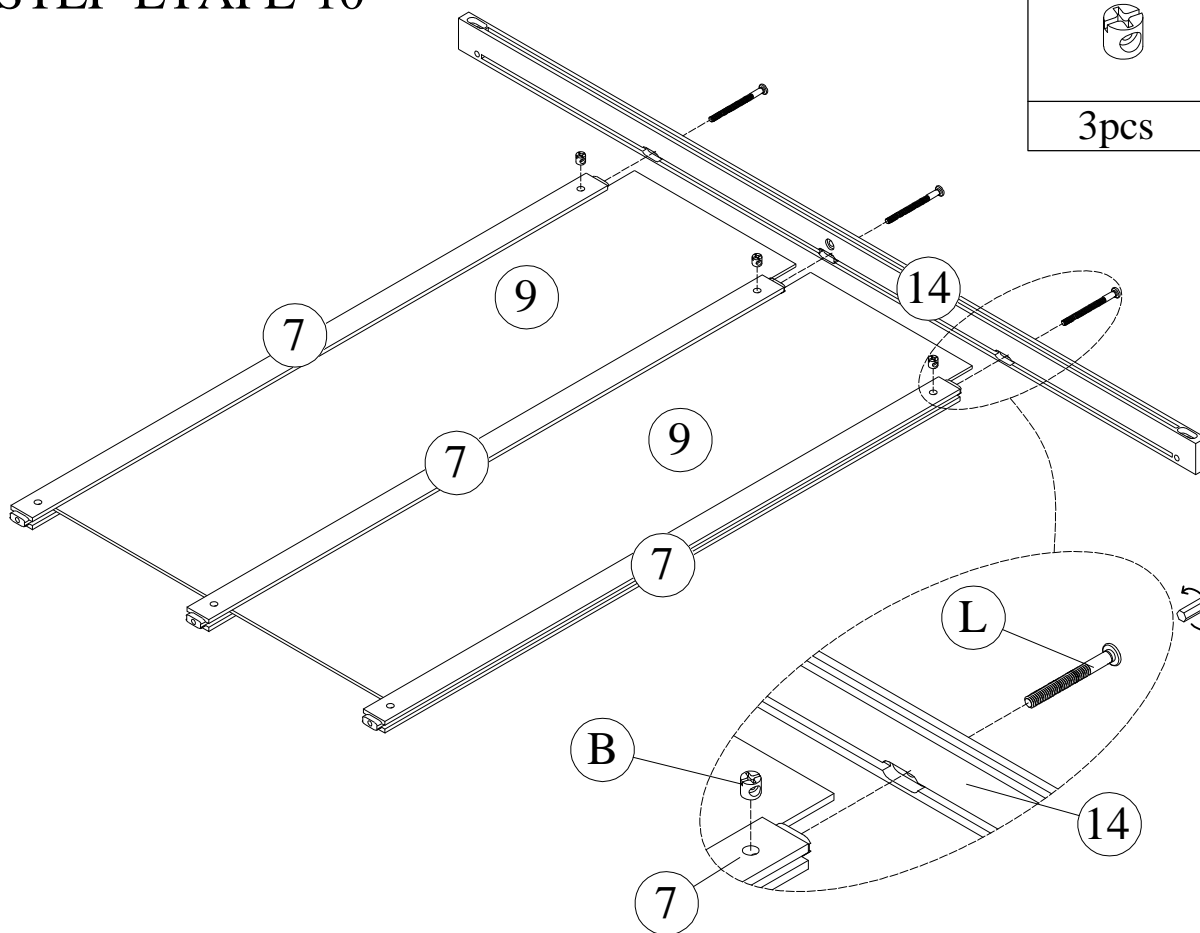
A		B	
	6pcs		6pcs
		Z	
			2pcs



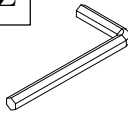
STEP-ÉTAPE-9

B	E	Z
		
5pcs	5pcs	2pcs

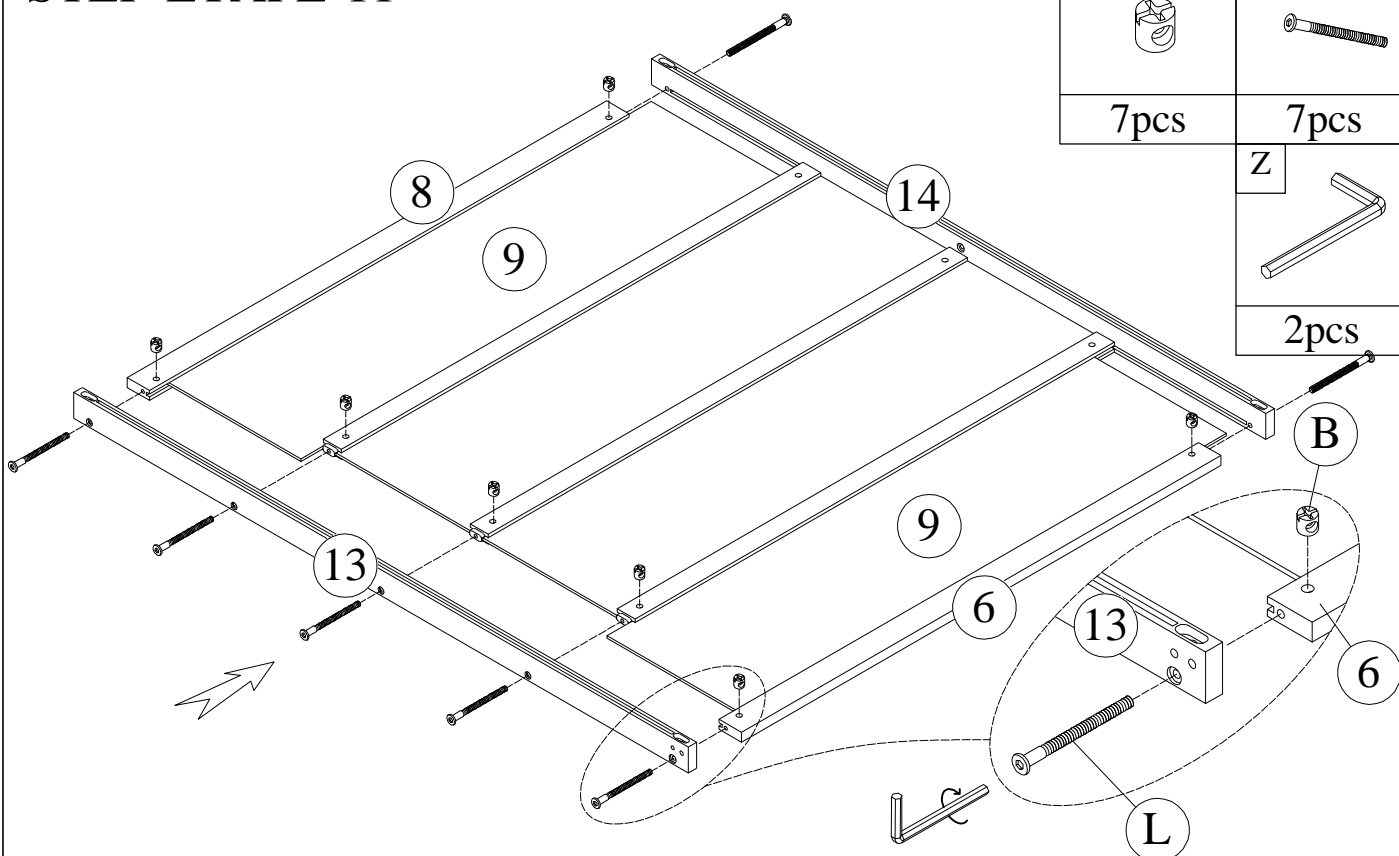




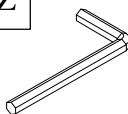
STEP-ÉTAPE-10



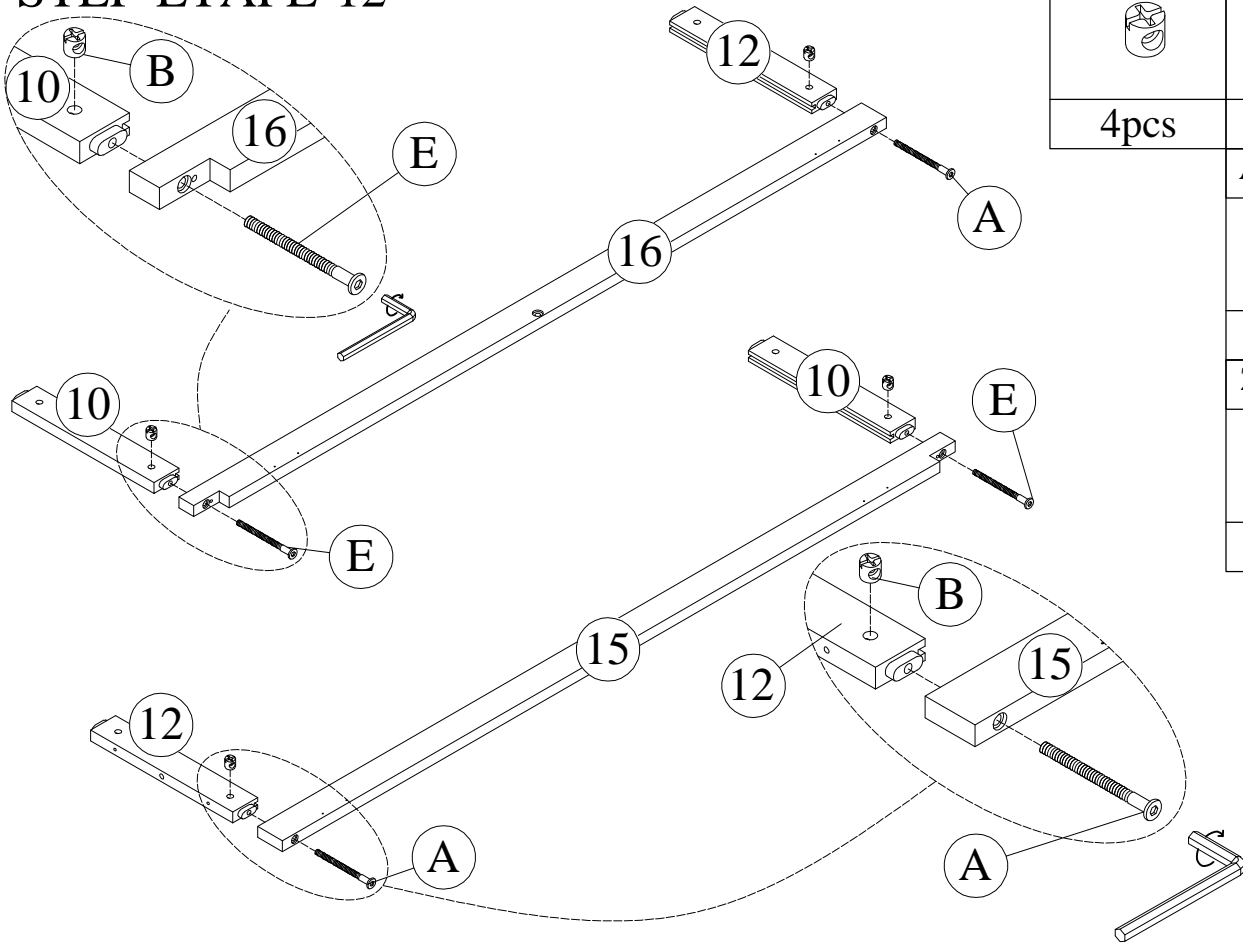
B		L	
3pcs		3pcs	
		Z	
		2pcs	




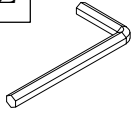
STEP-ÉTAPE-11



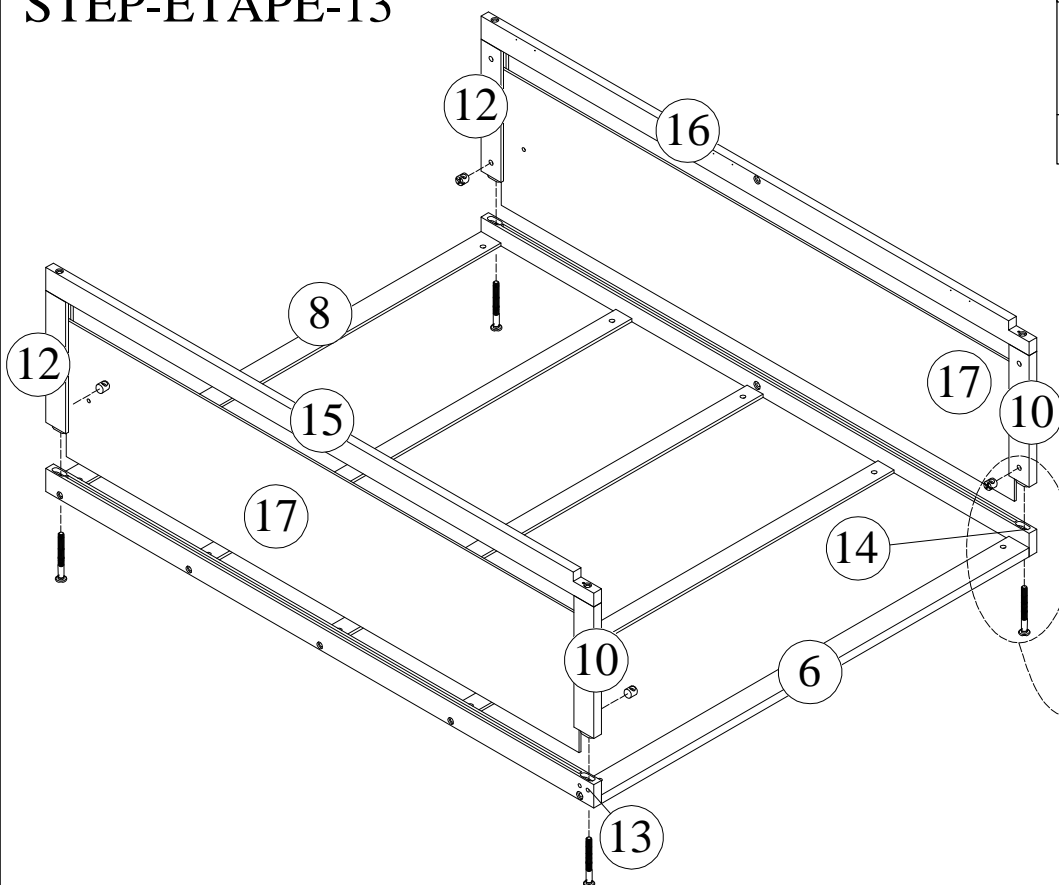
B		L	
7pcs		7pcs	
		Z	
		2pcs	



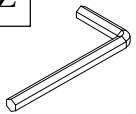
STEP-ÉTAPE-12

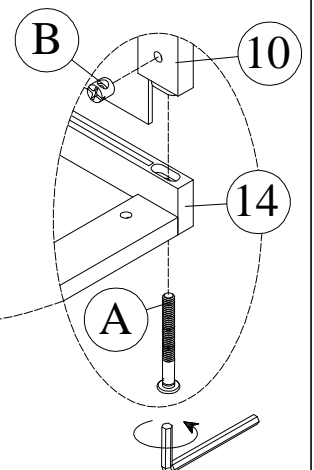


B		E	
4pcs		2pcs	
		A	
		2pcs	
		Z	
		2pcs	

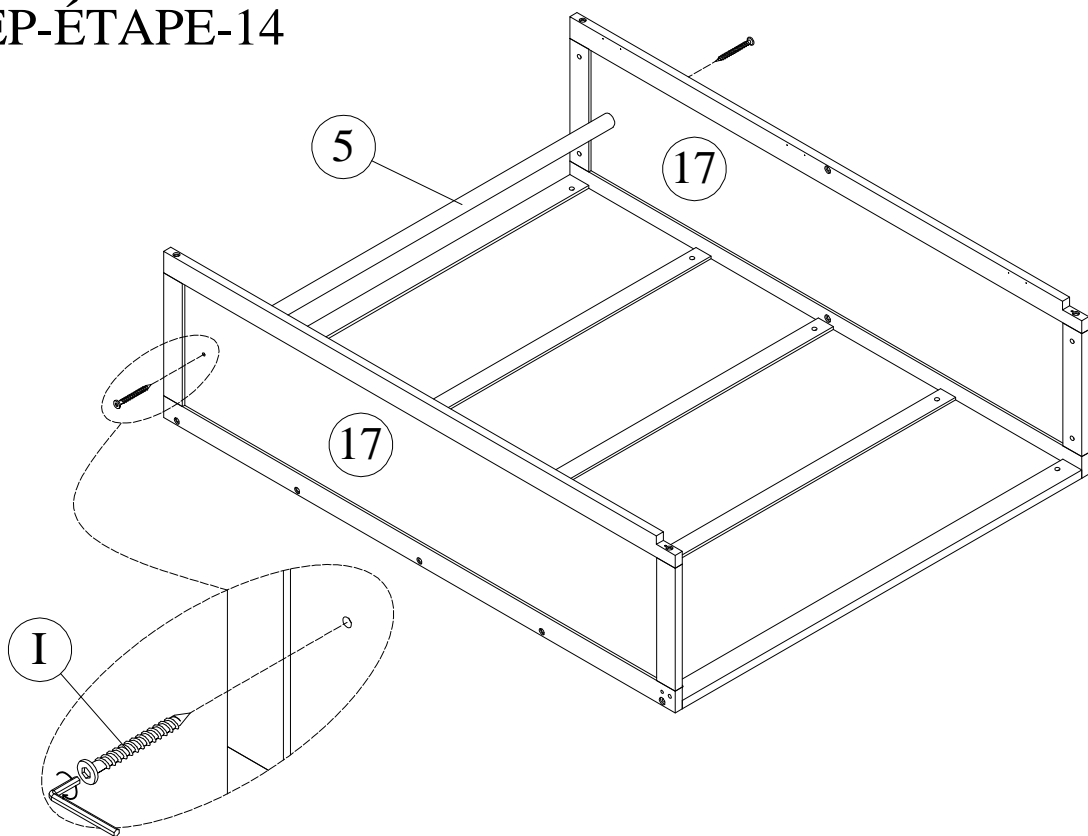
STEP-ÉTAPE-13

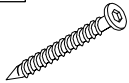
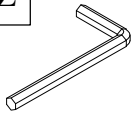


B		A	
4pcs		4pcs	
		Z	
		2pcs	

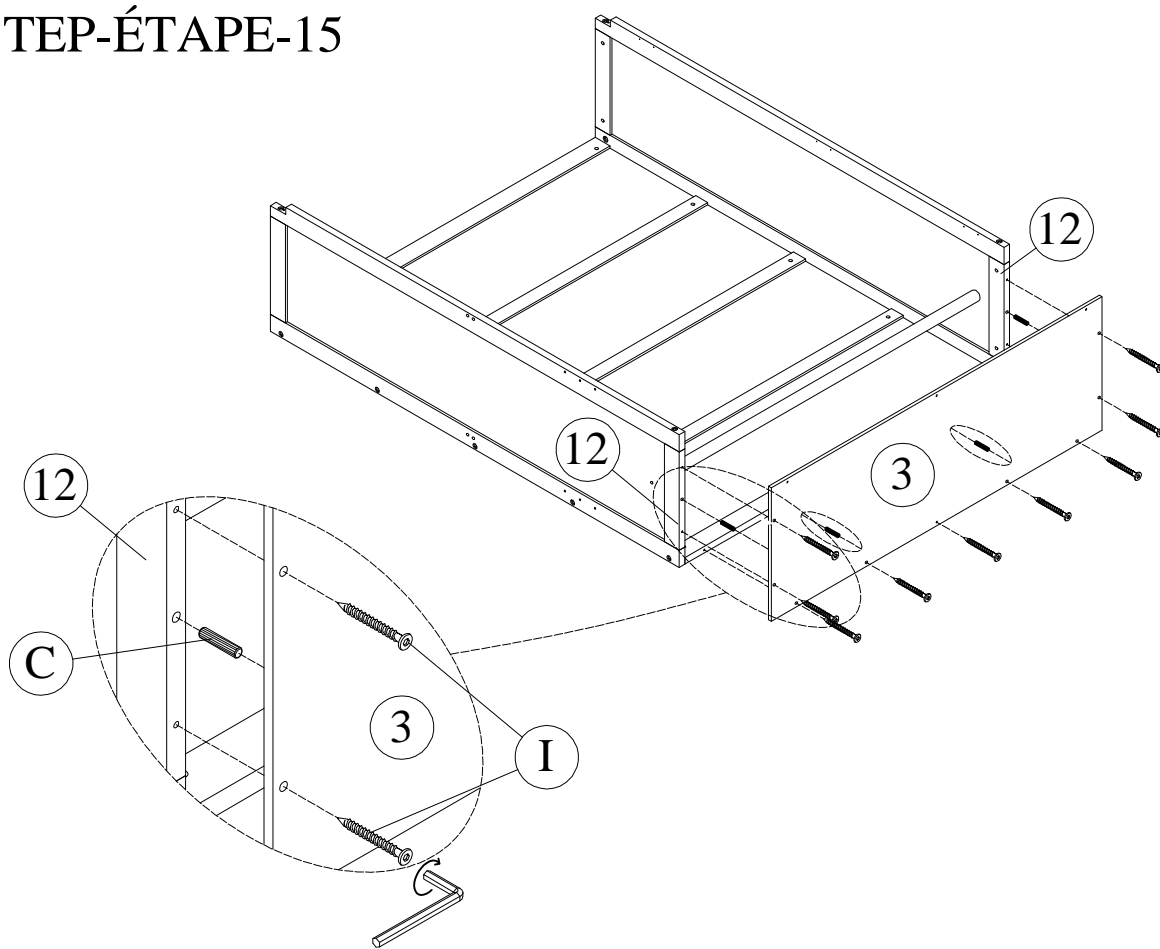


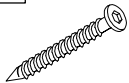
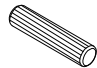
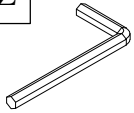
STEP-ÉTAPE-14



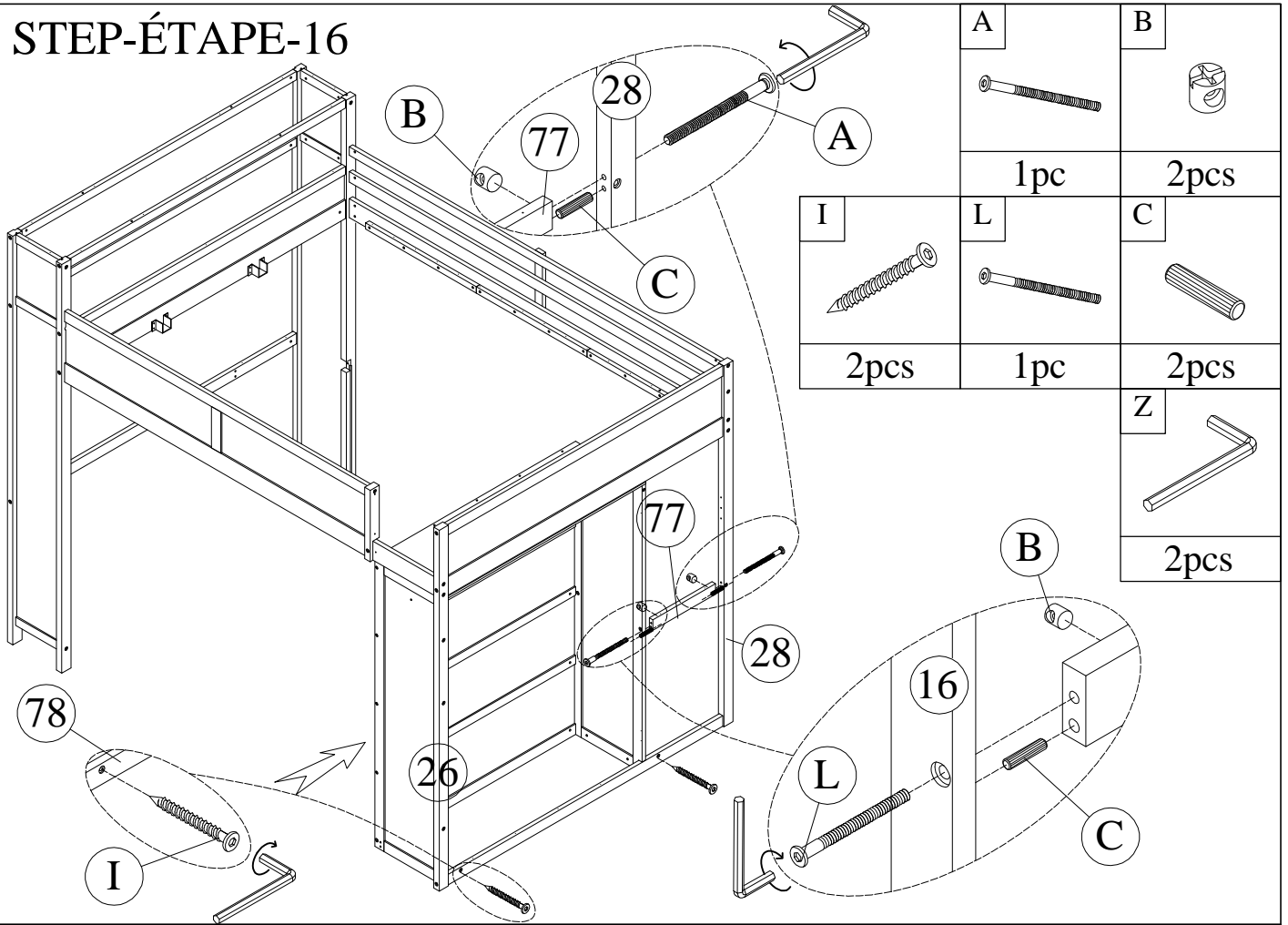
I	
	2pcs
Z	
	2pcs

STEP-ÉTAPE-15

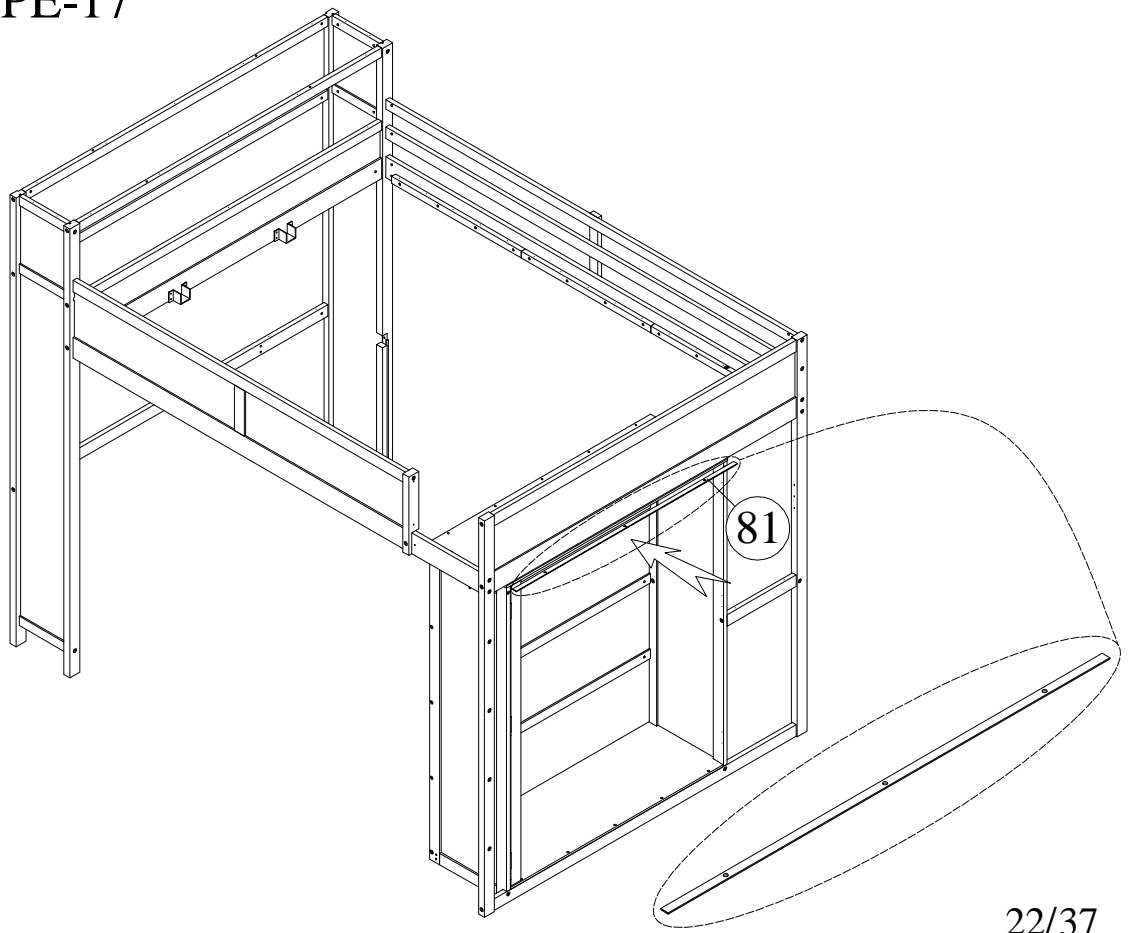


I	
	9pcs
C	
	4pcs
Z	
	2pcs

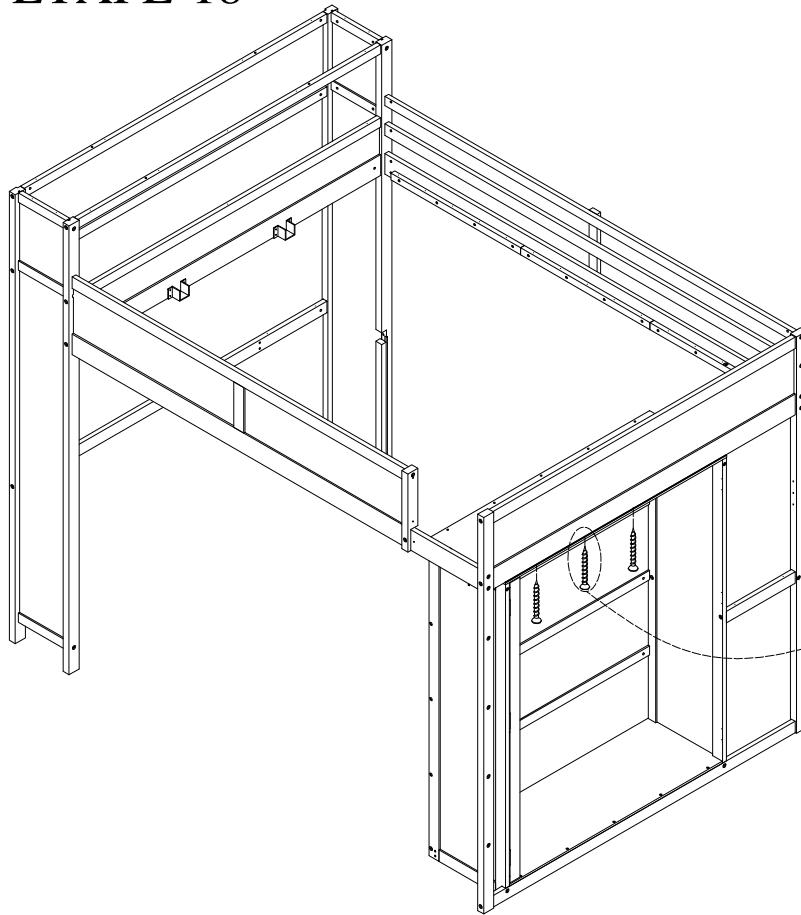
STEP-ÉTAPE-16



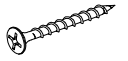
STEP-ÉTAPE-17



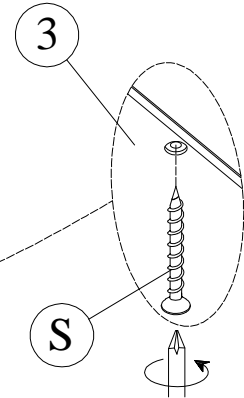
STEP-ÉTAPE-18



S

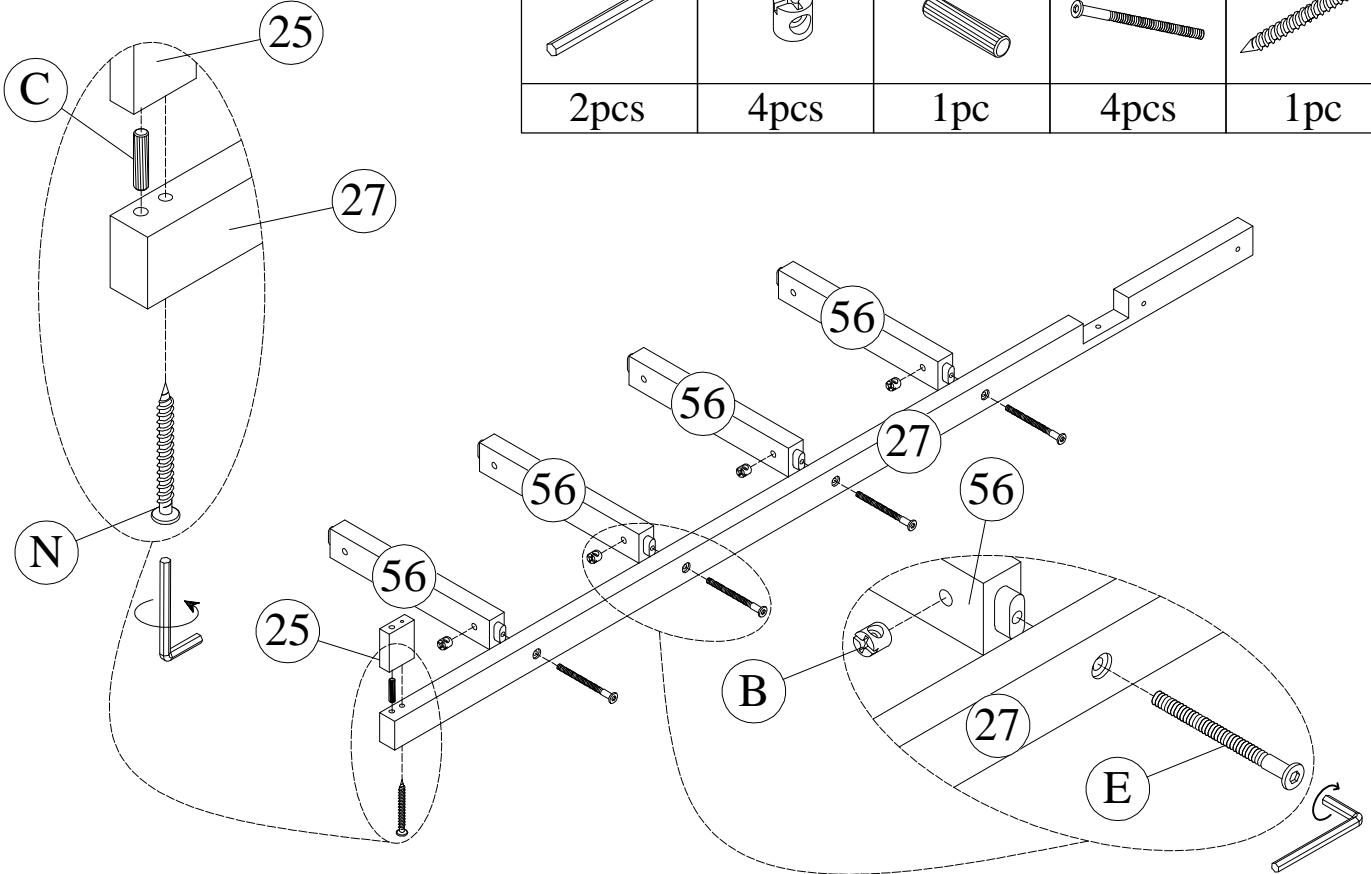


3pcs

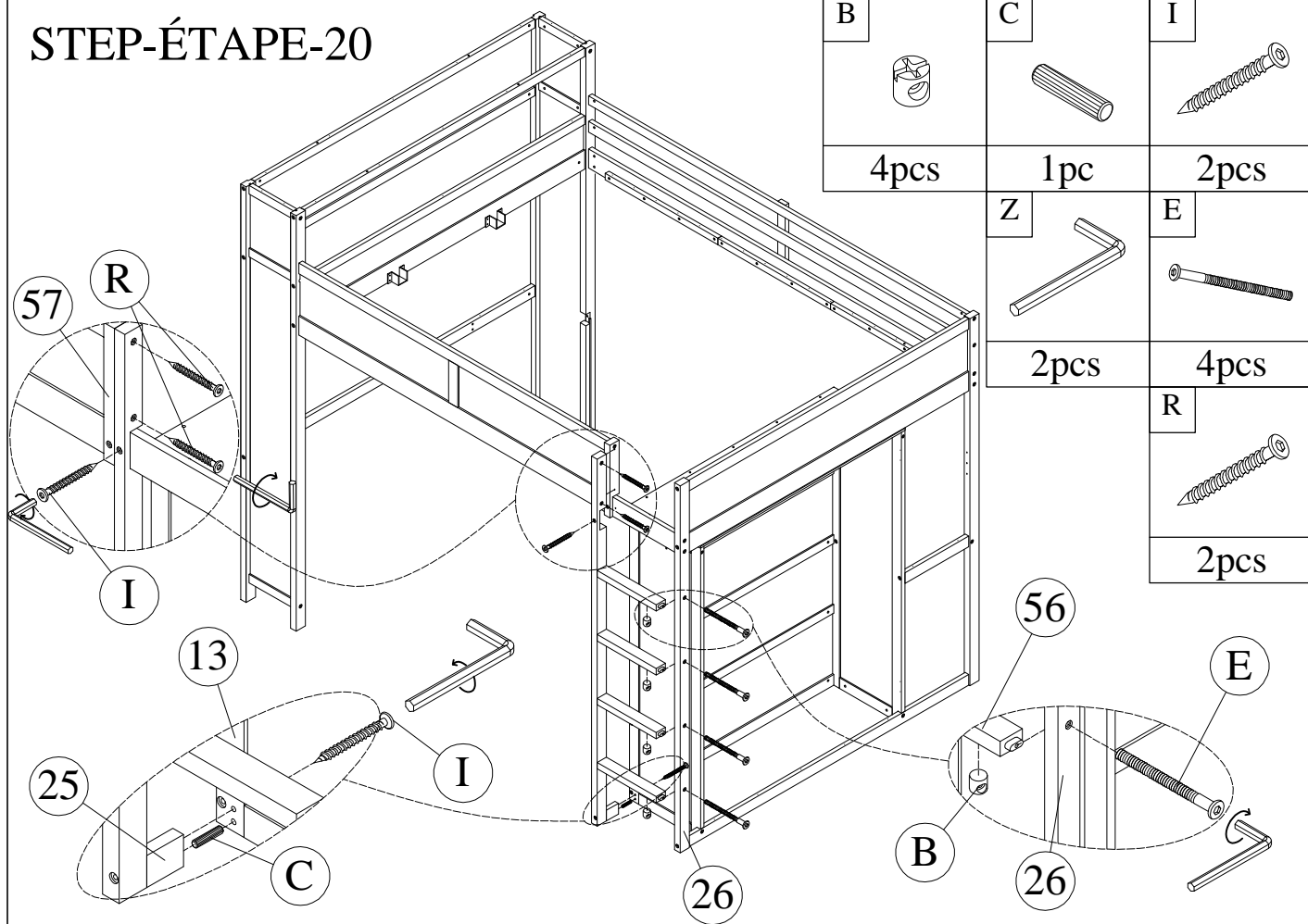


STEP-ÉTAPE-19

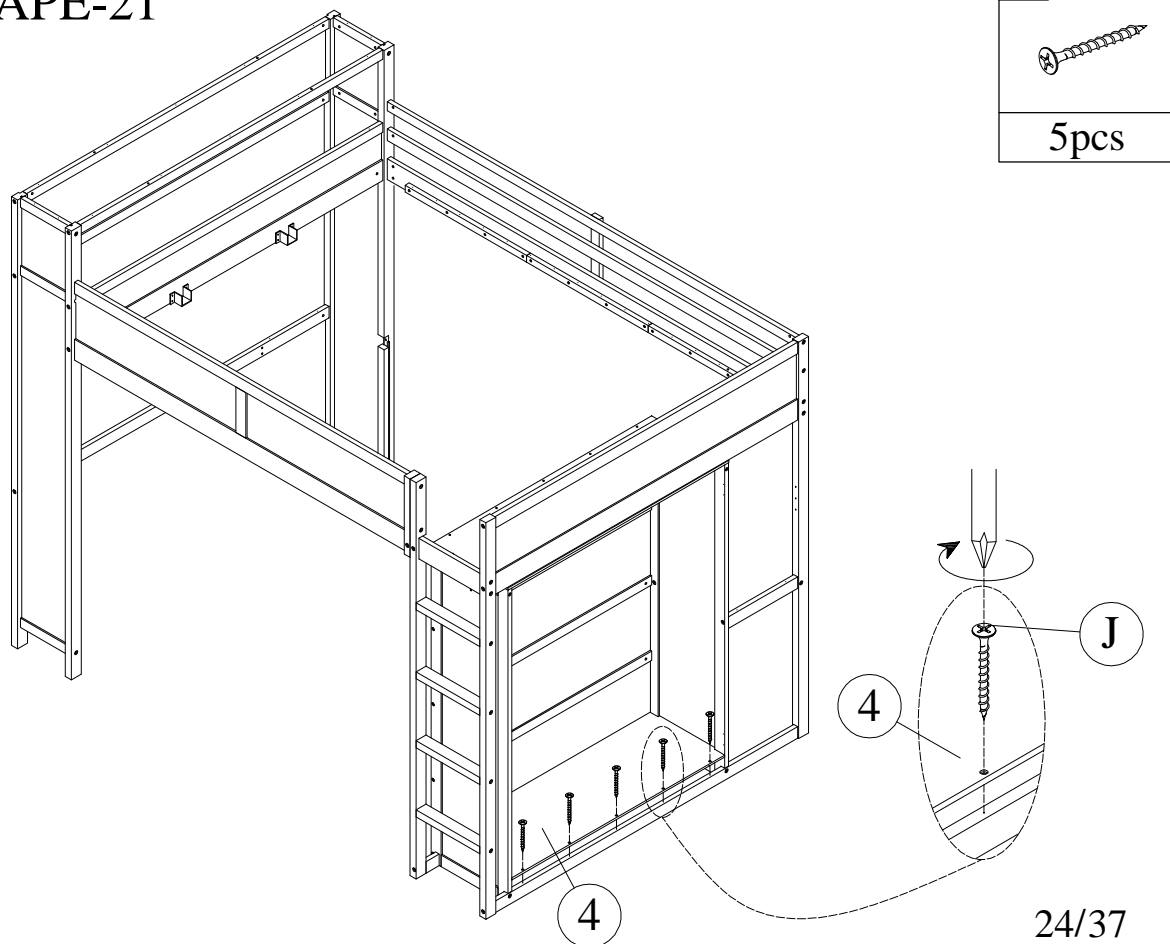
Z	B	C	E	N
2pcs	4pcs	1pc	4pcs	1pc



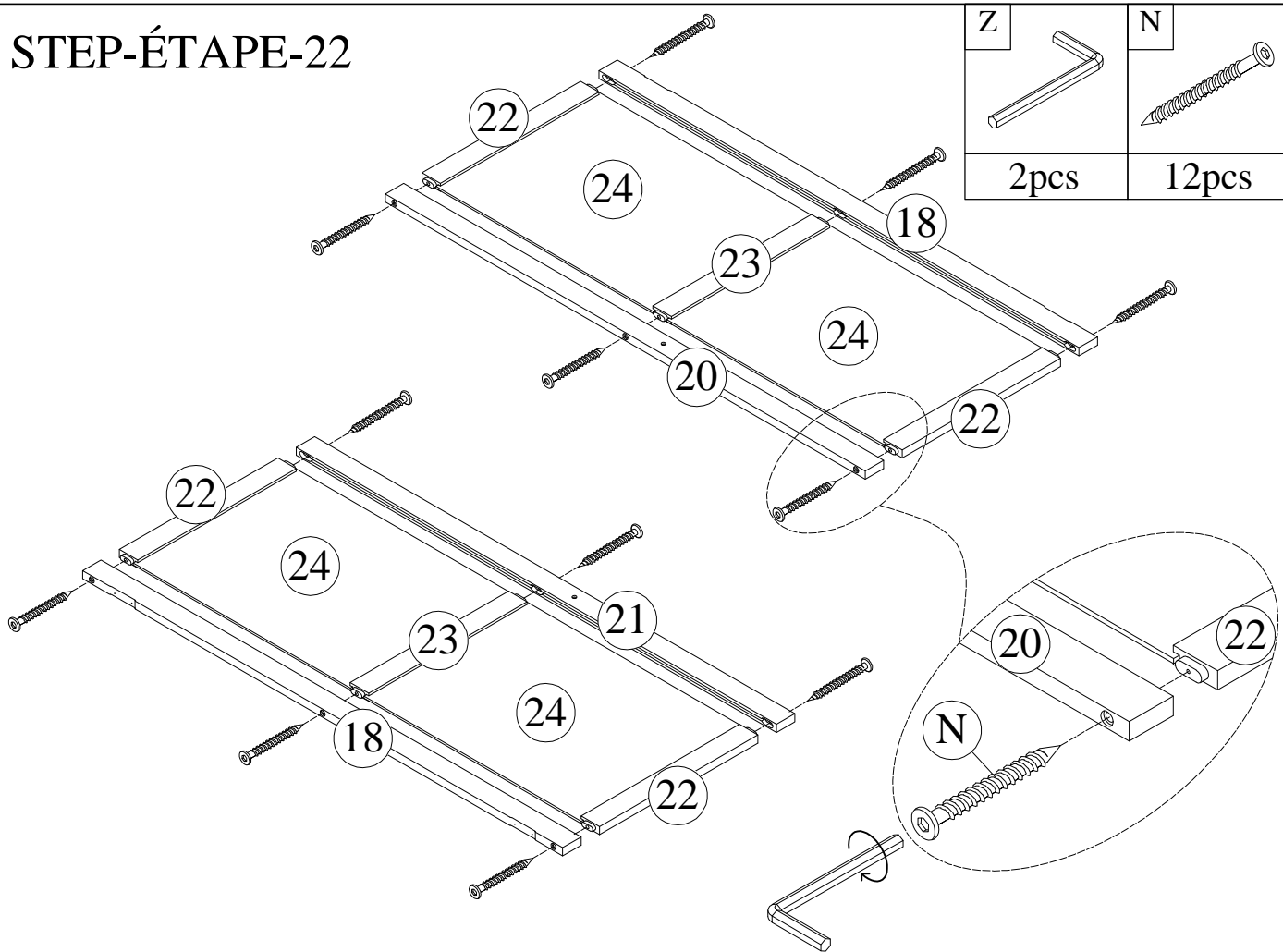
STEP-ÉTAPE-20



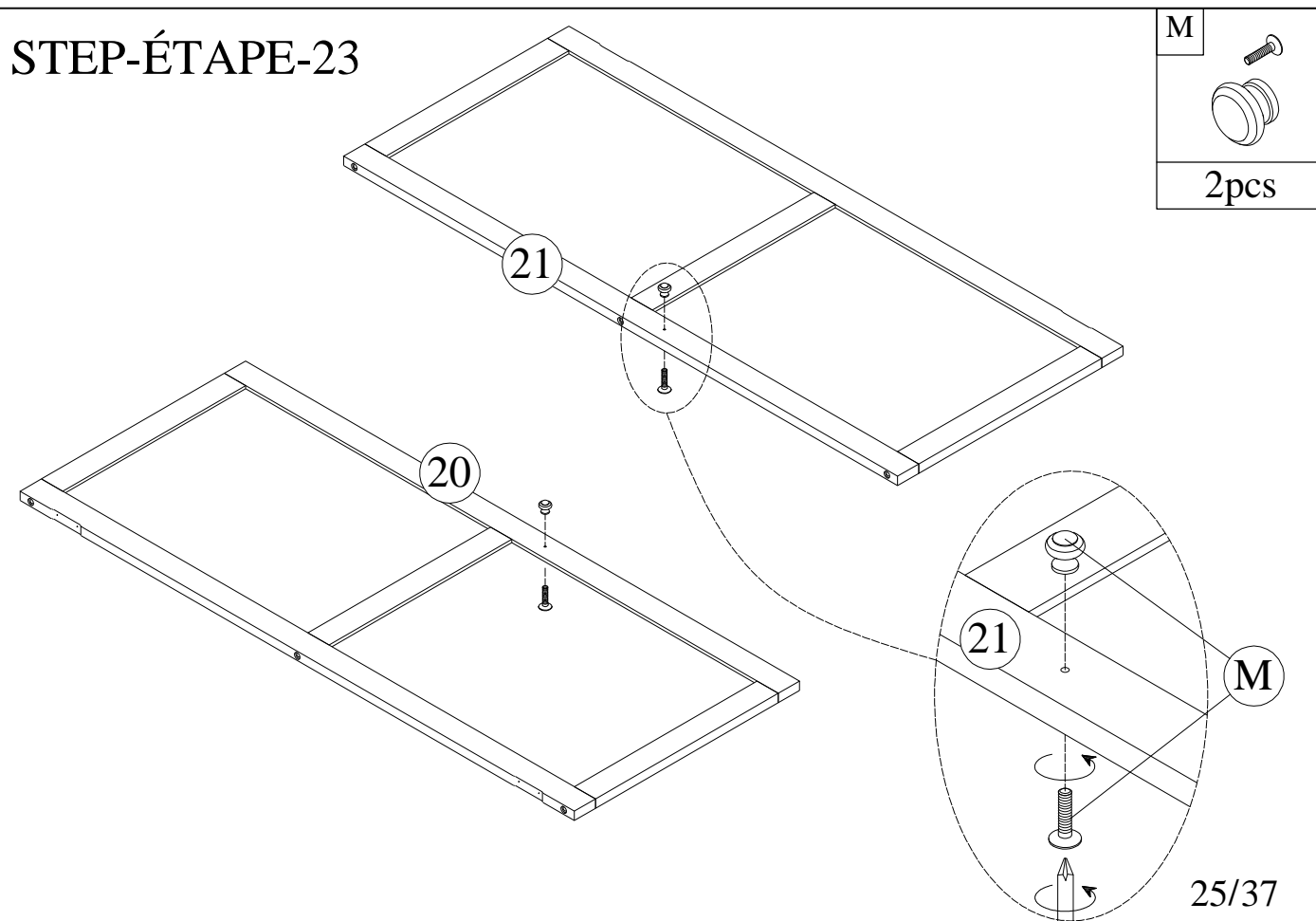
STEP-ÉTAPE-21



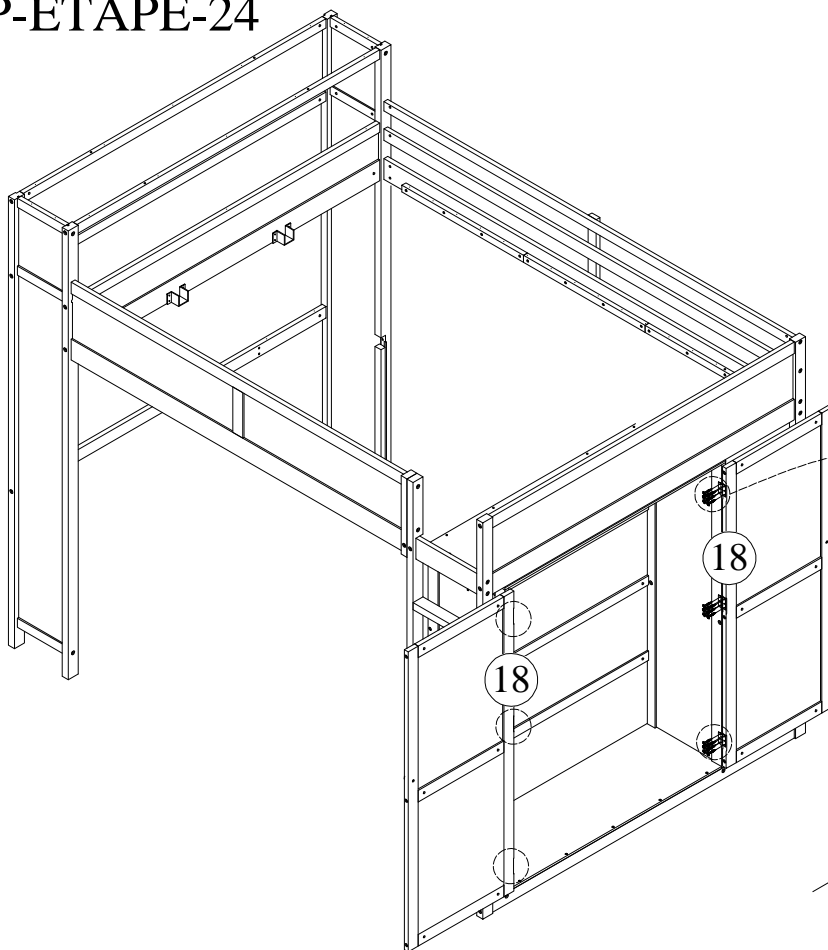
STEP-ÉTAPE-22

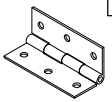
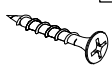


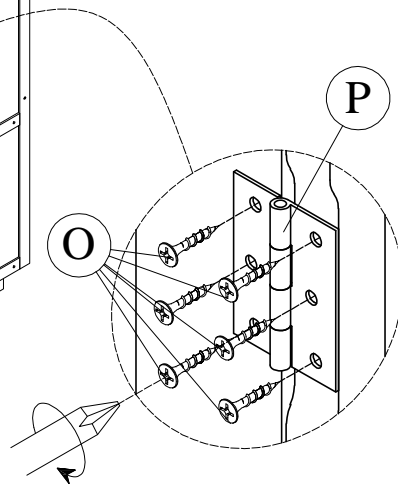
STEP-ÉTAPE-23



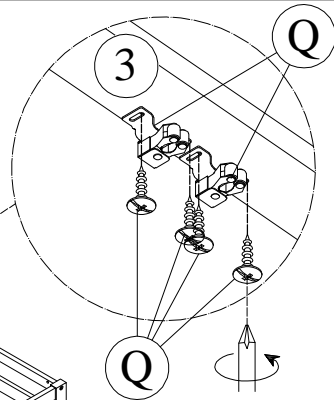
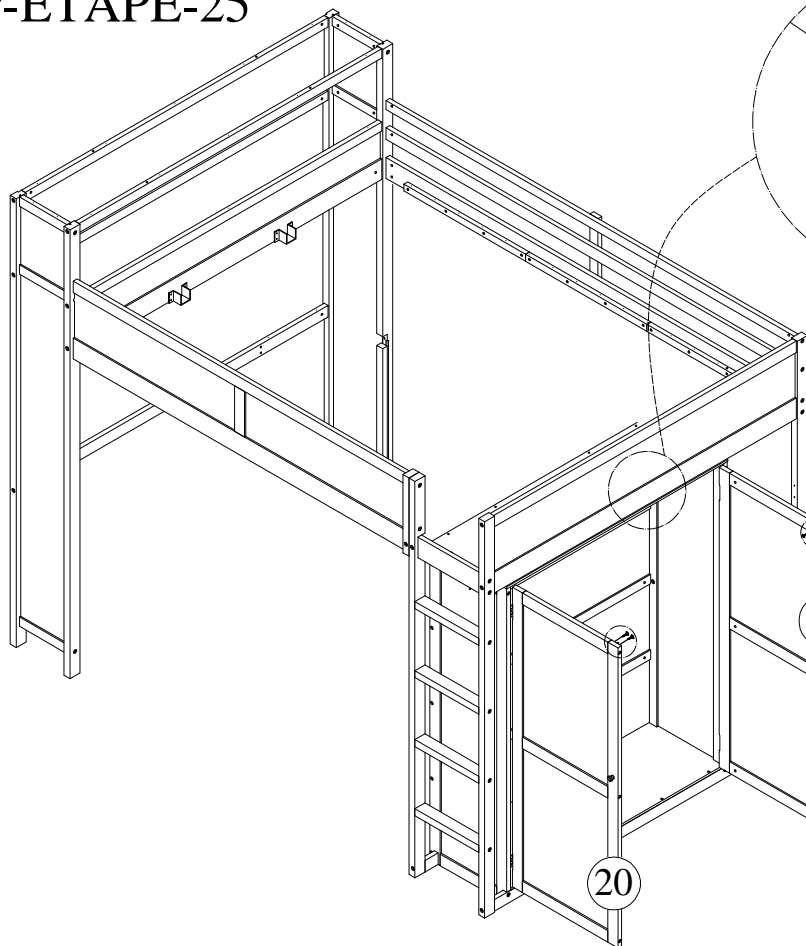
STEP-ÉTAPE-24

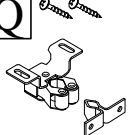
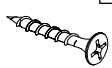


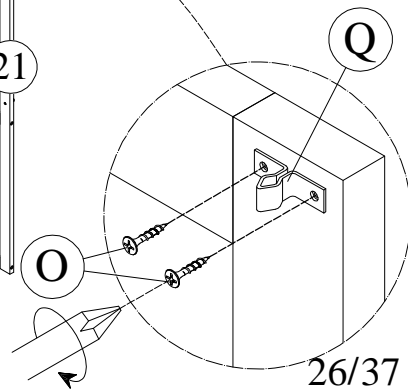
- P**

- 6pcs
- O**

- 36pcs



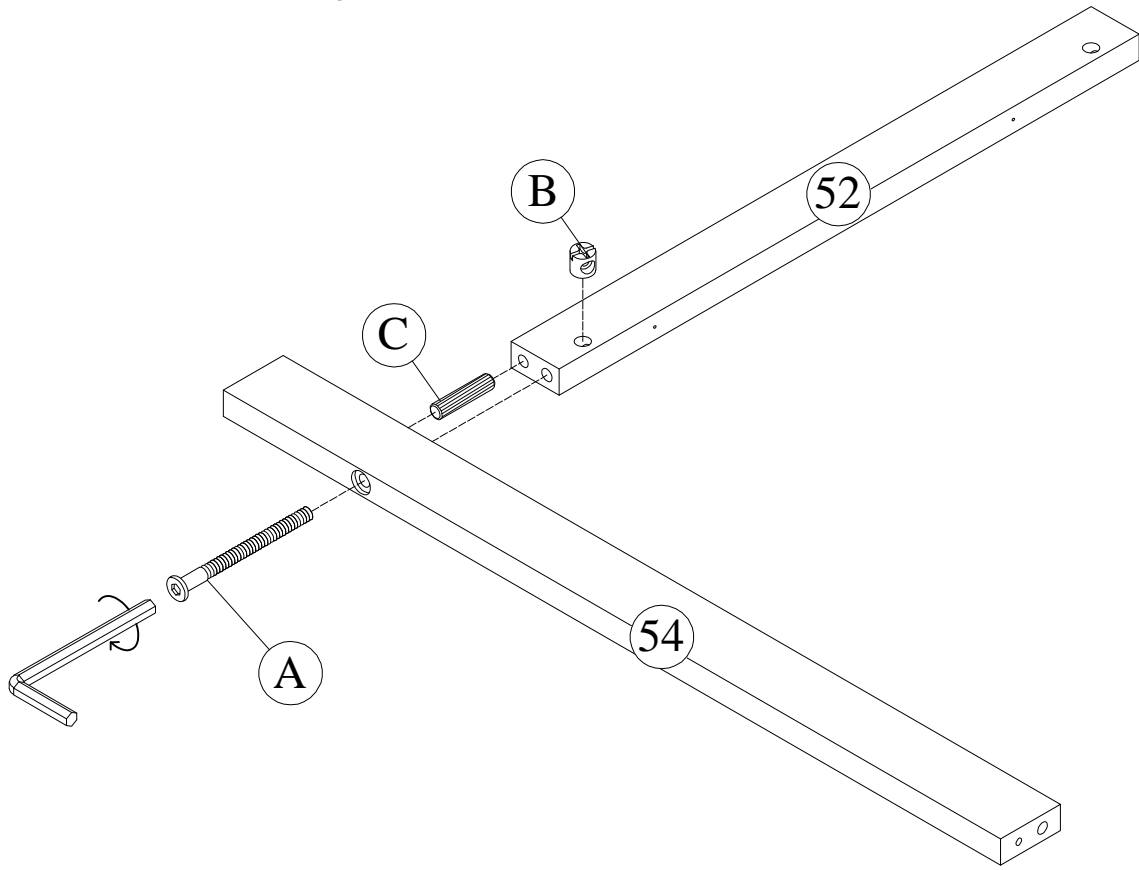
STEP-ÉTAPE-25



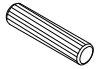
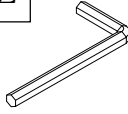


- Q**

- 2pcs
- O**

- 4pcs

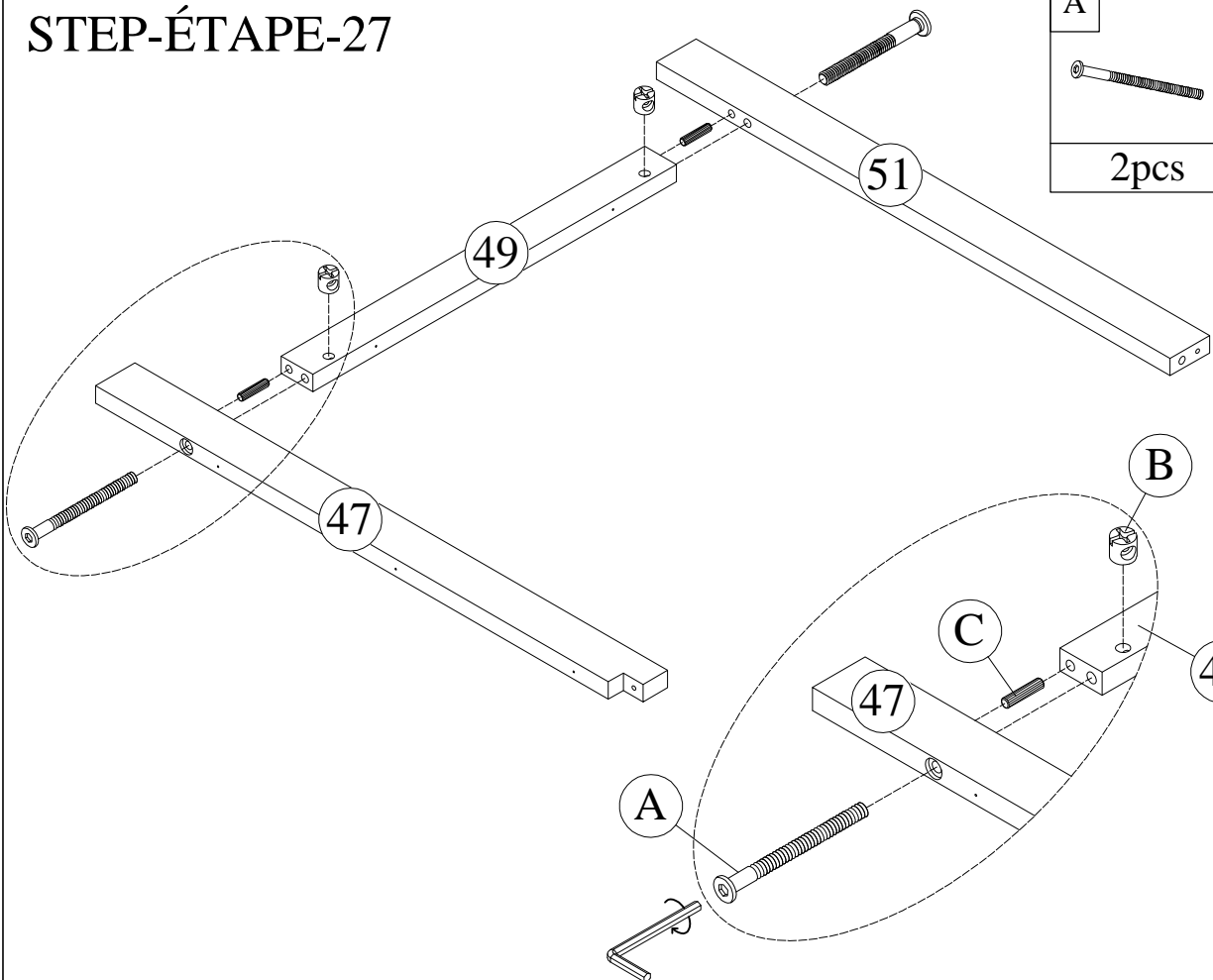




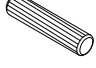
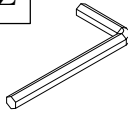
STEP-ÉTAPE-26



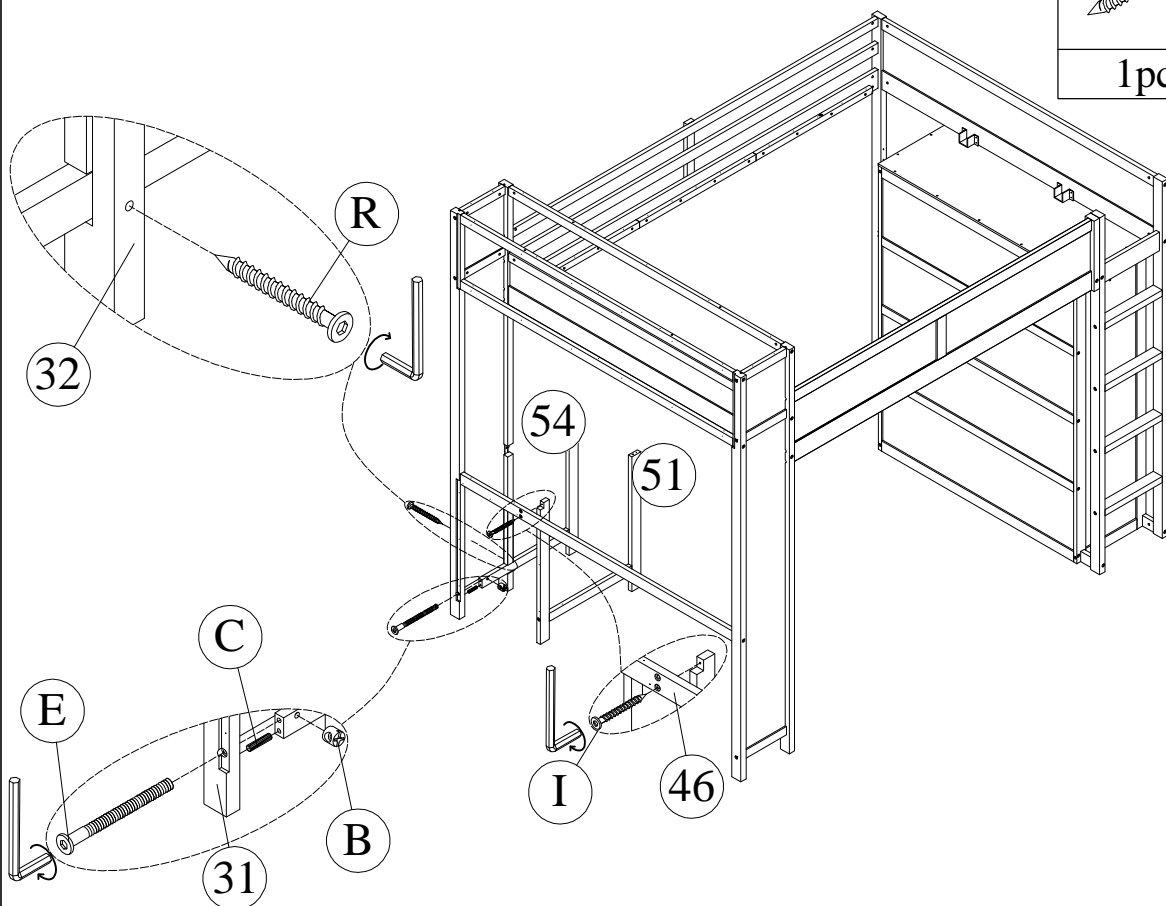
A	
	1pc
B	
	1pc
C	
	1pc
Z	
	2pcs

STEP-ÉTAPE-27



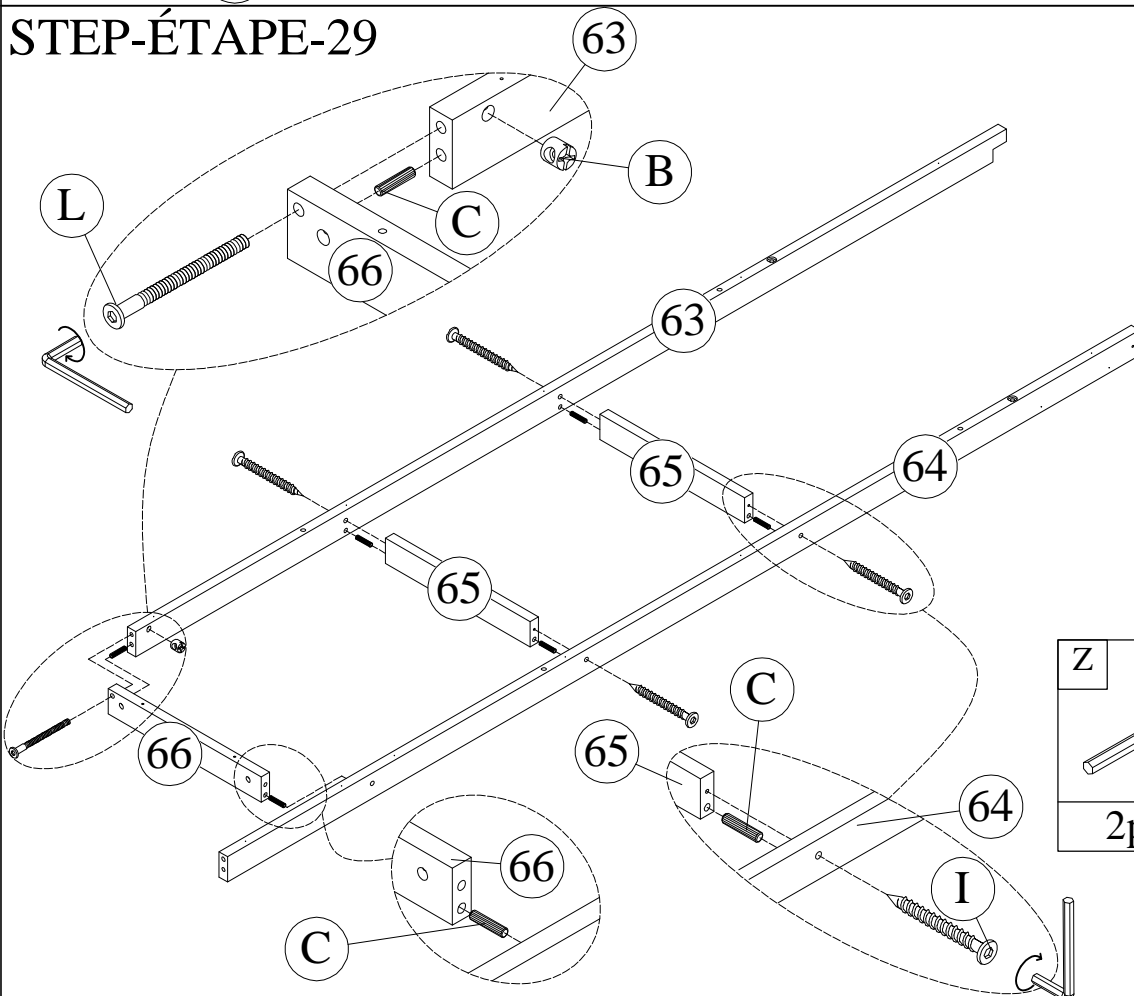
A	
	2pcs
B	
	2pcs
C	
	2pcs
Z	
	2pcs

STEP-ÉTAPE-28




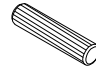
R	B
1pc	1pc
	C
	1pc
	E
	1pc
	I
	1pc
	Z
	2pcs

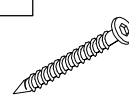
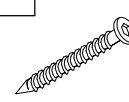
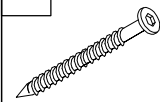


STEP-ÉTAPE-29

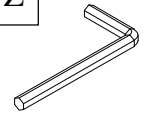


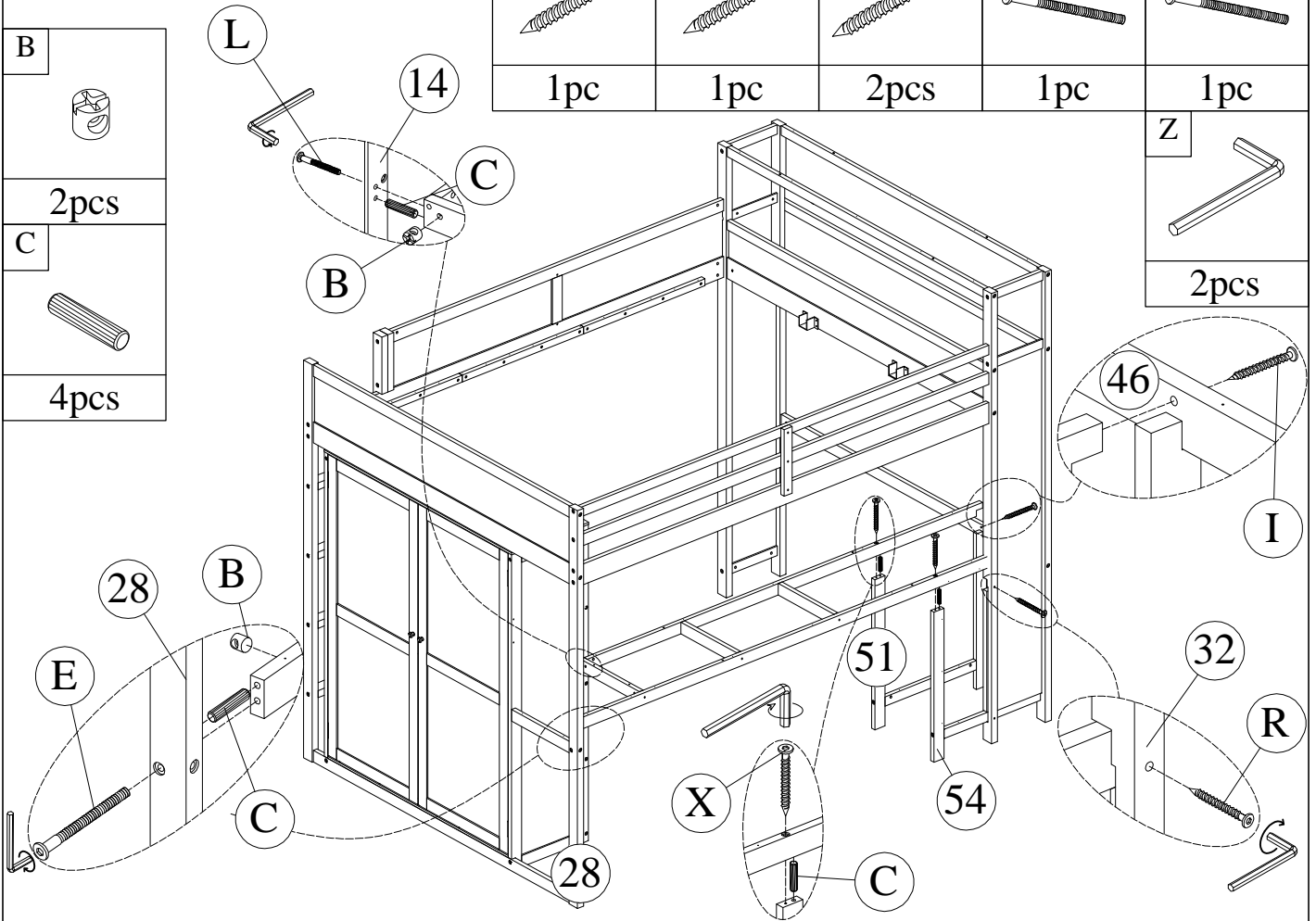
	B
	1pc
	C
	6pcs
	L
	1pc
Z	I
2pcs	4pcs

STEP-ÉTAPE-30

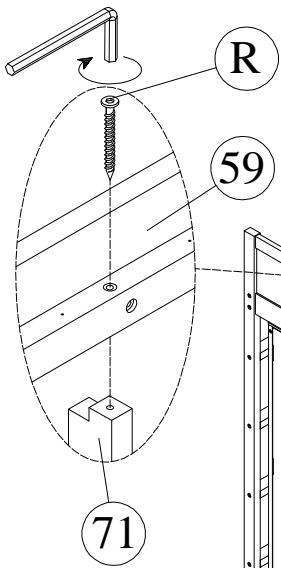
B	
	2pcs
C	
	4pcs


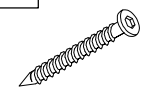
R		I		X		E		L	
	1pc		1pc		2pcs		1pc		1pc

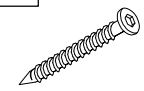
Z	
	2pcs




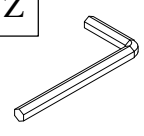
STEP-ÉTAPE-31

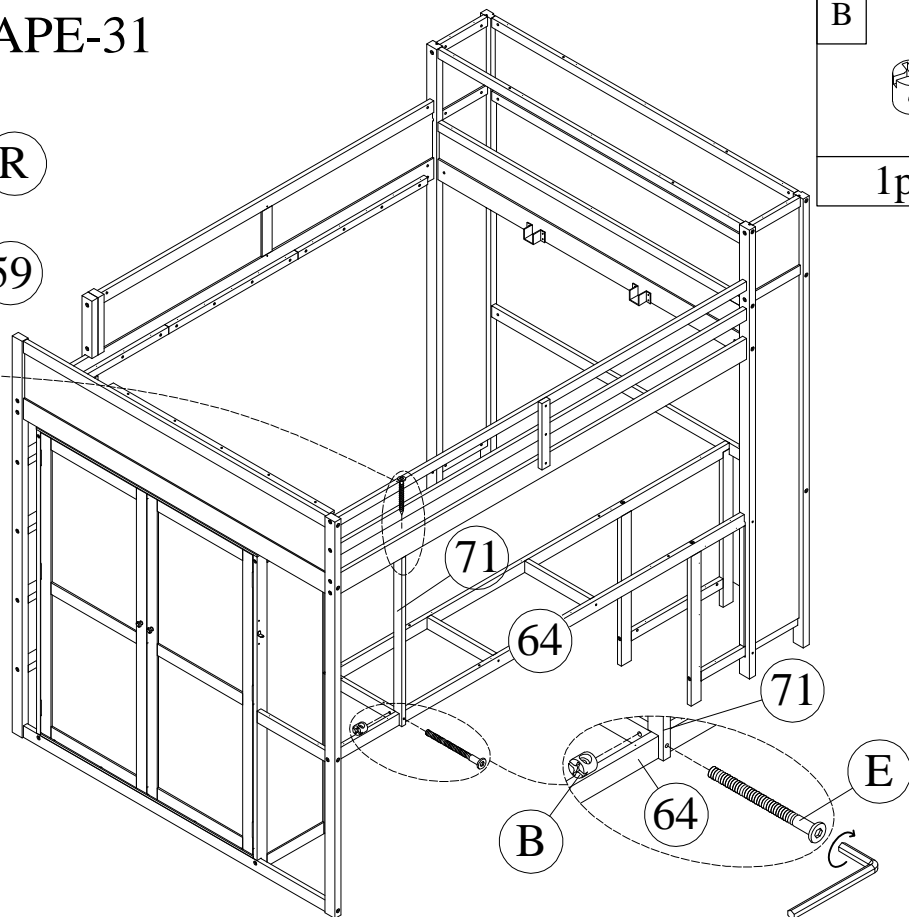


B		I	
	1pc		1pc

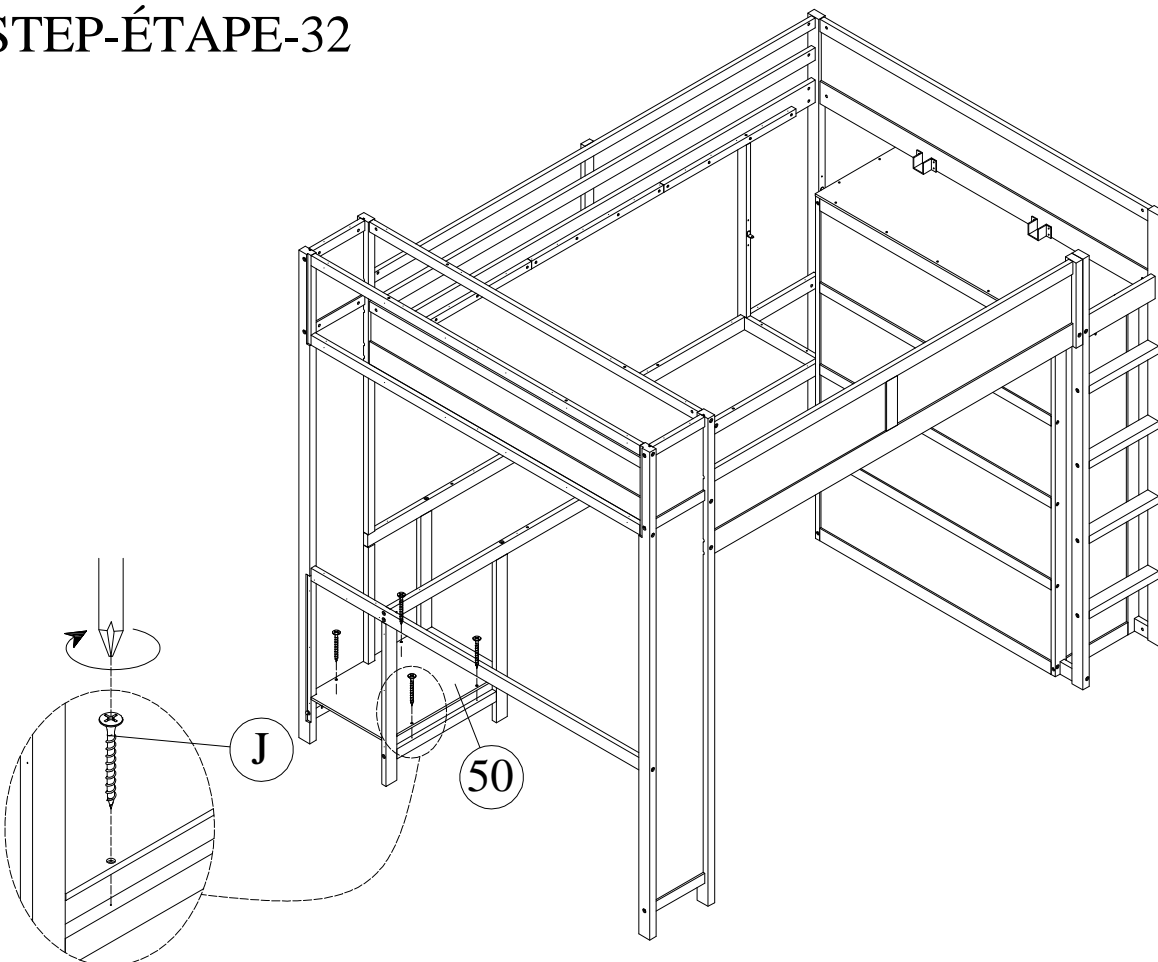
R	
	1pc

E	
	1pc

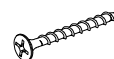
Z	
	2pcs



STEP-ÉTAPE-32

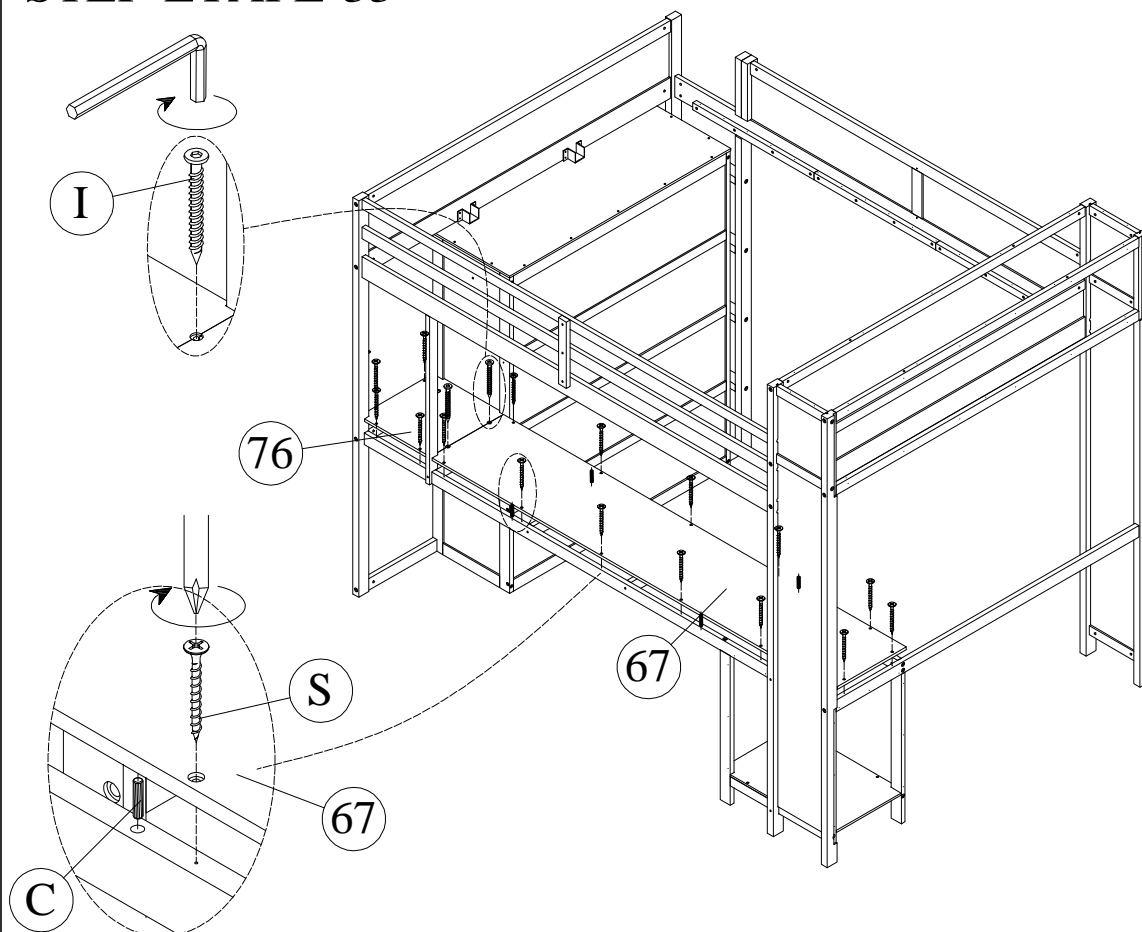


J



4pcs

STEP-ÉTAPE-33

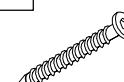


S



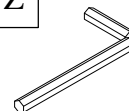
16pcs

I



2pcs

Z



2pcs

C



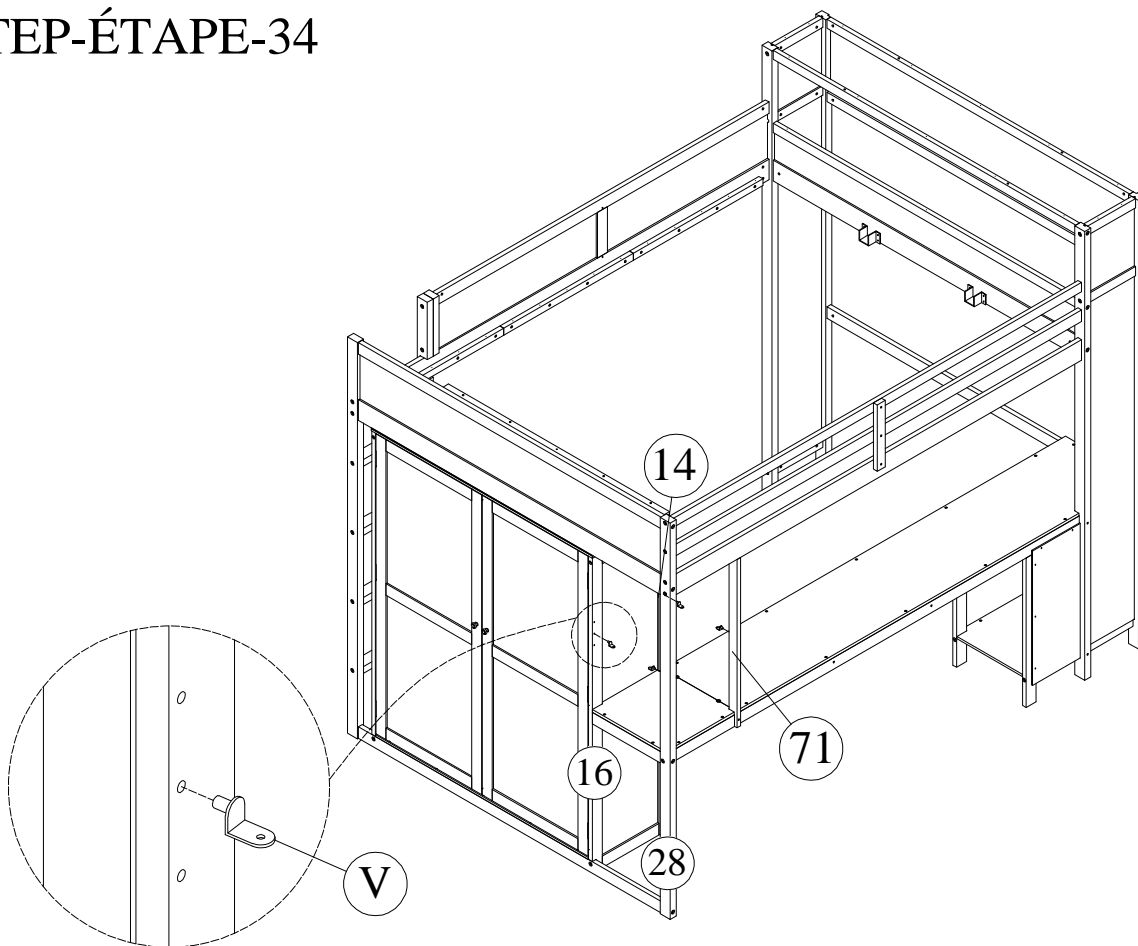
4pcs

STEP-ÉTAPE-34

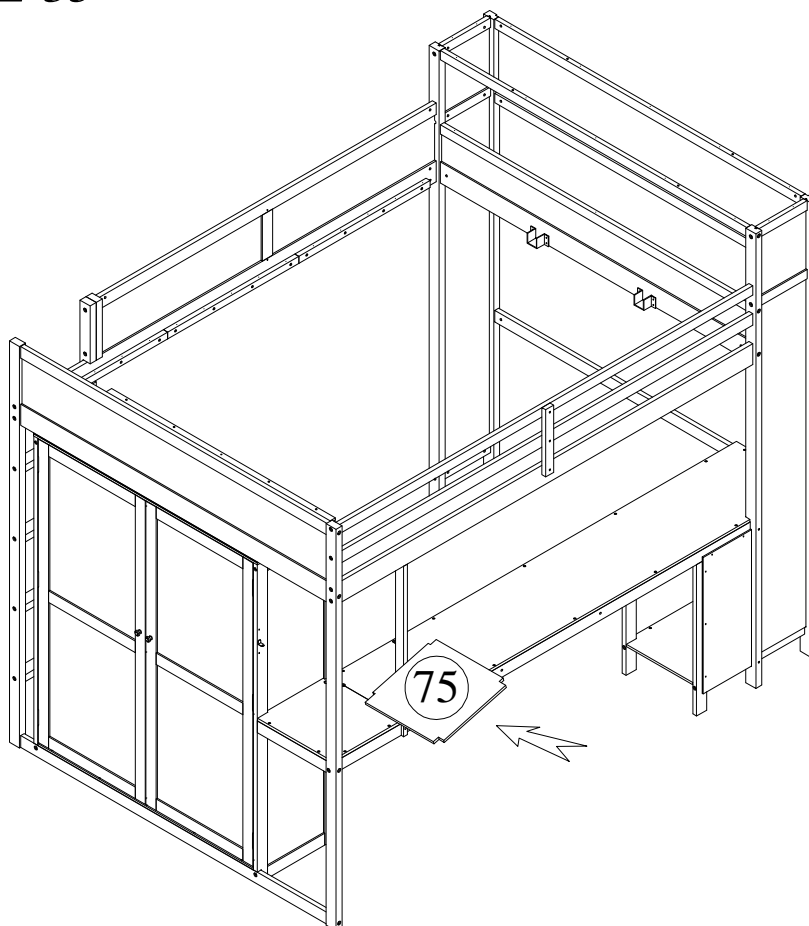
V



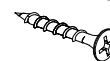
4pcs



STEP-ÉTAPE-35

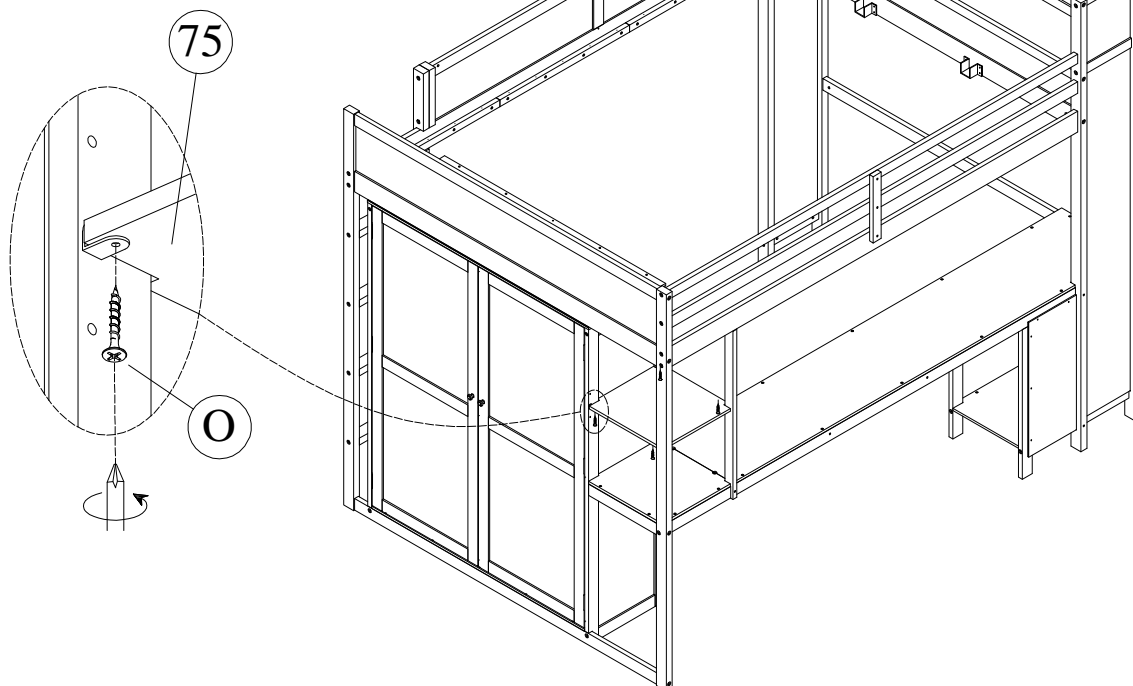


STEP-ÉTAPE-36



O

4pcs

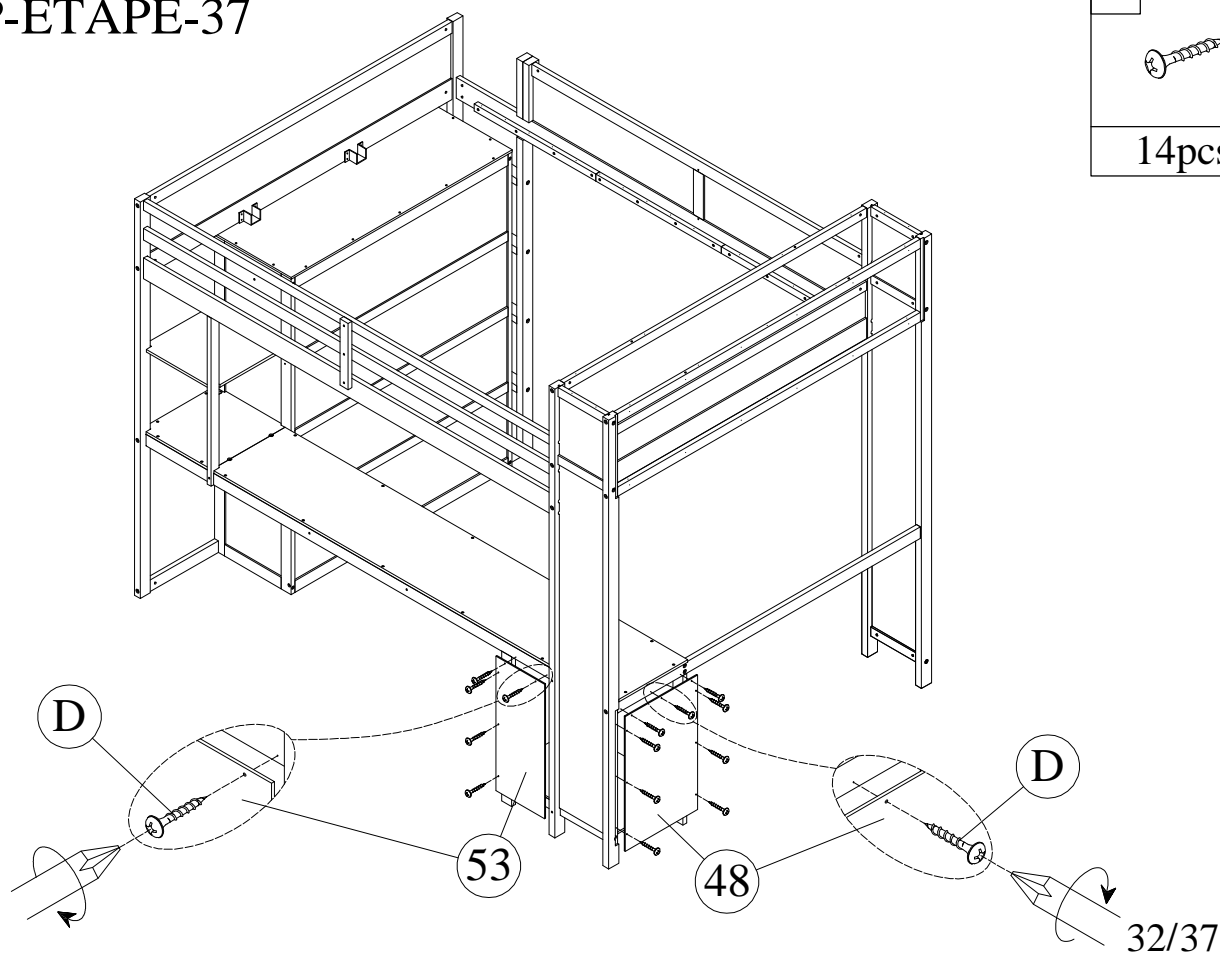


STEP-ÉTAPE-37

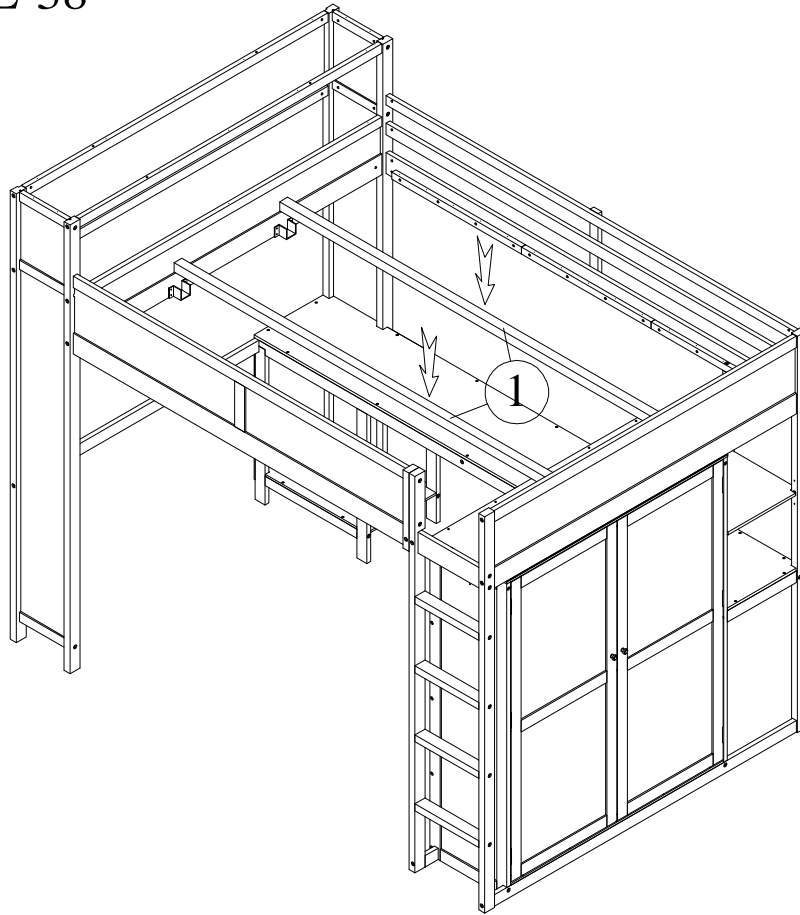
D



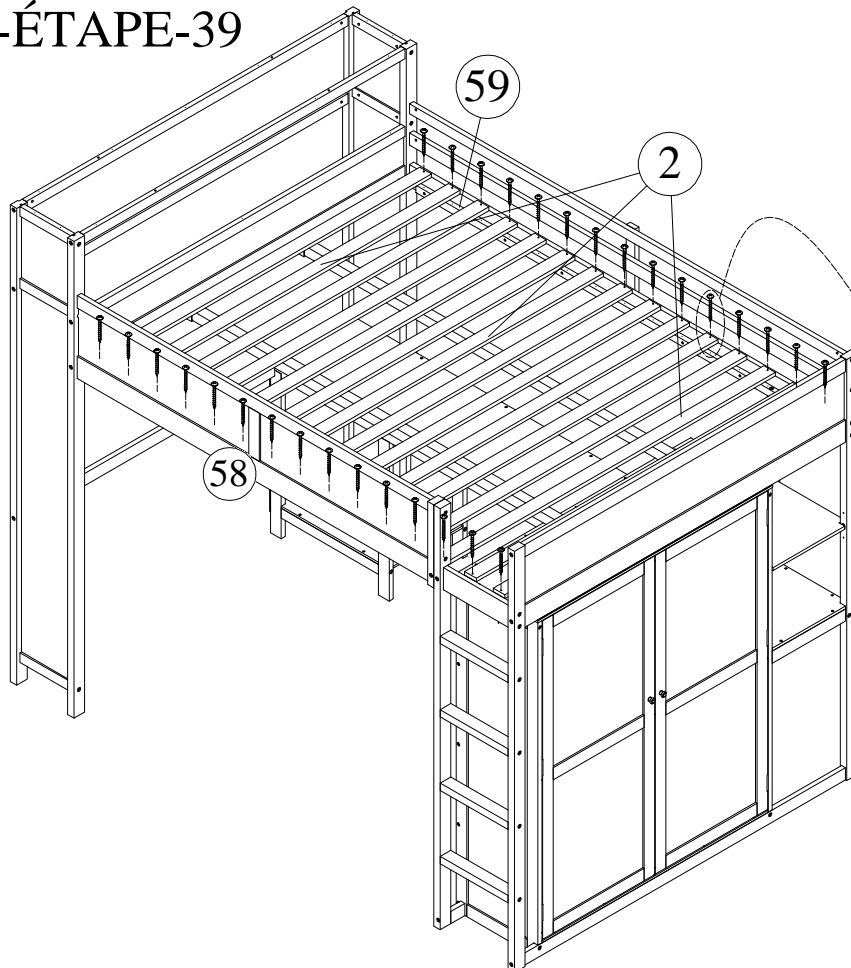
14pcs




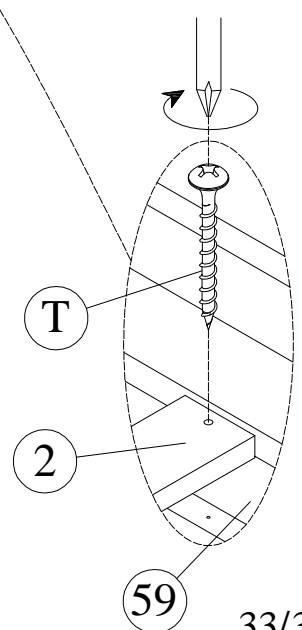
STEP-ÉTAPE-38



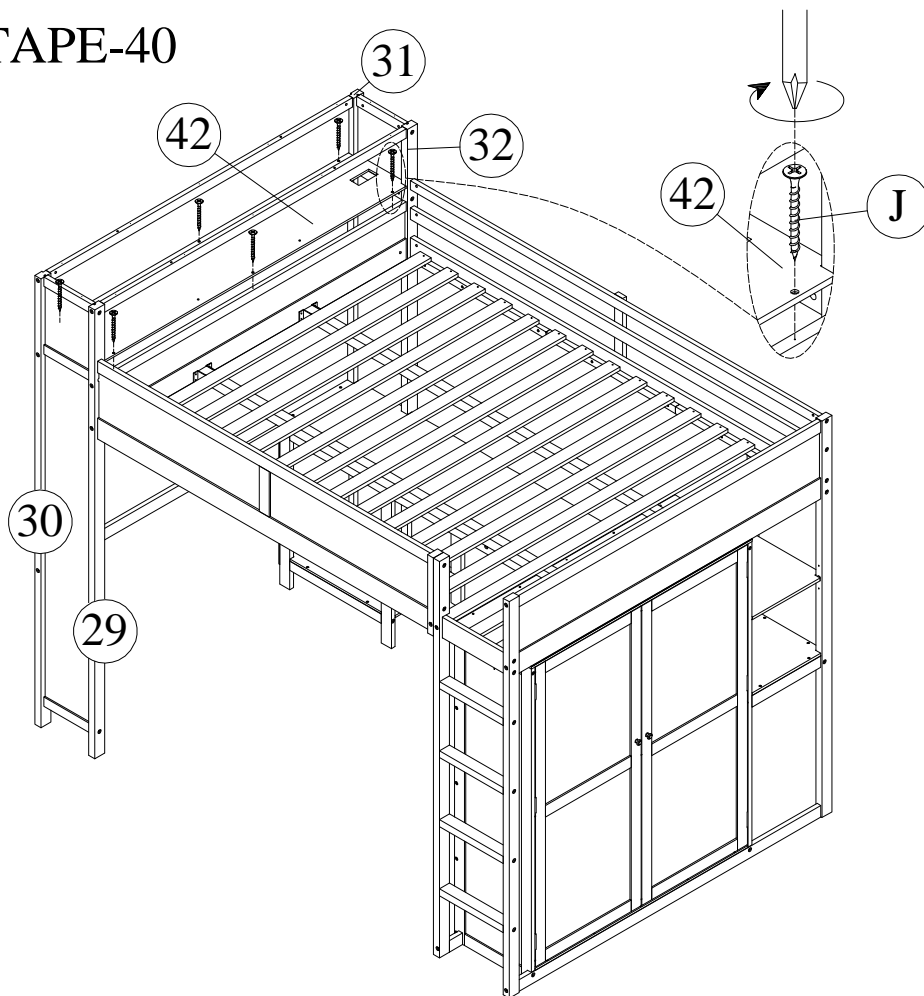
STEP-ÉTAPE-39



T

30pcs



STEP-ÉTAPE-40

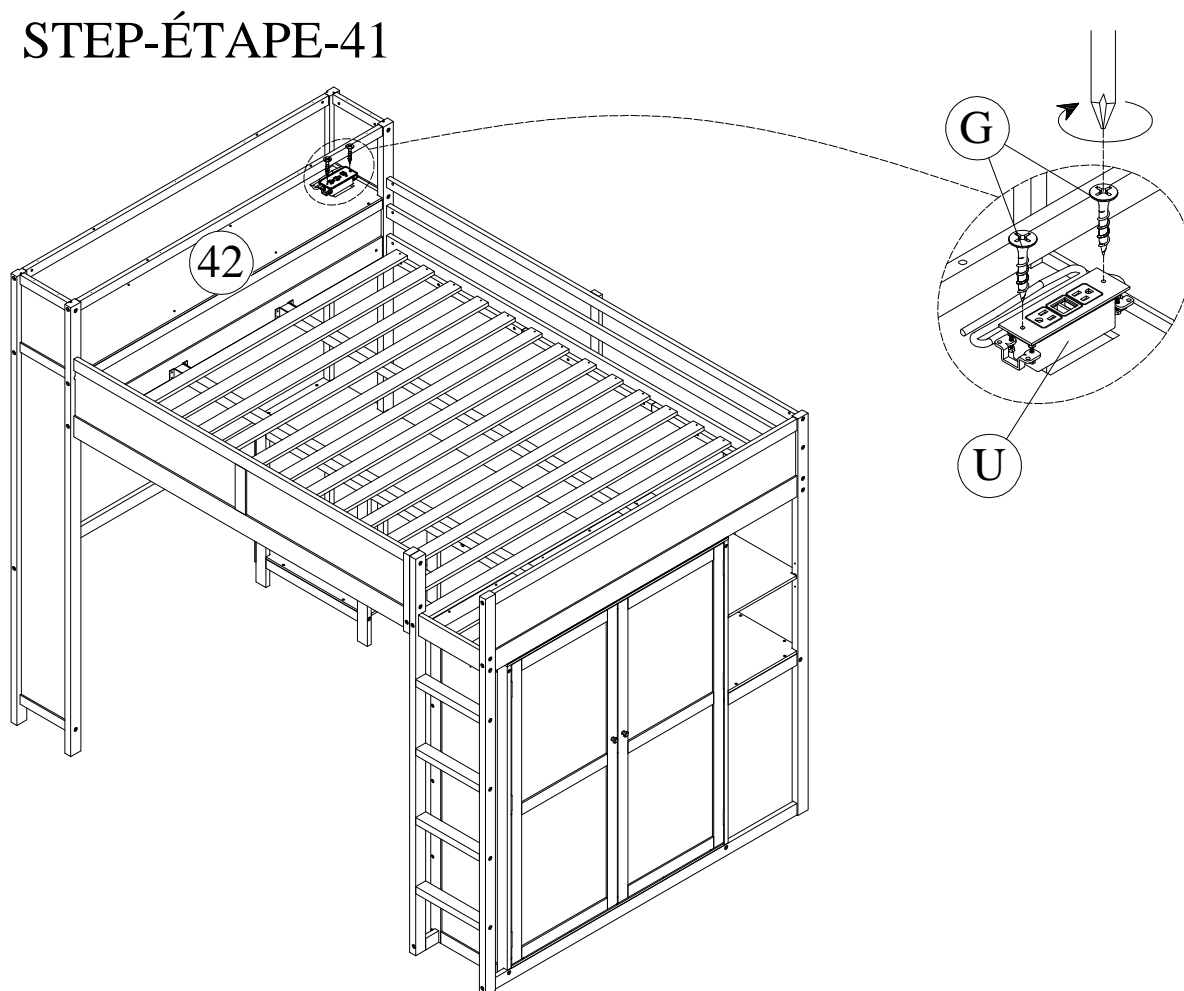


J

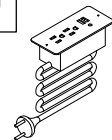


6pcs

STEP-ÉTAPE-41

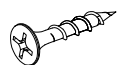


U



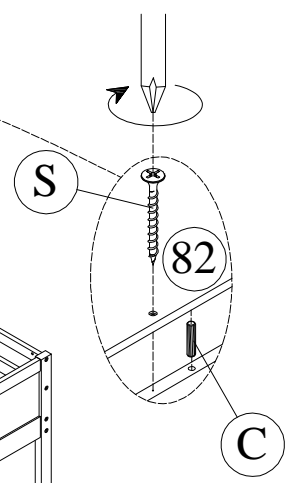
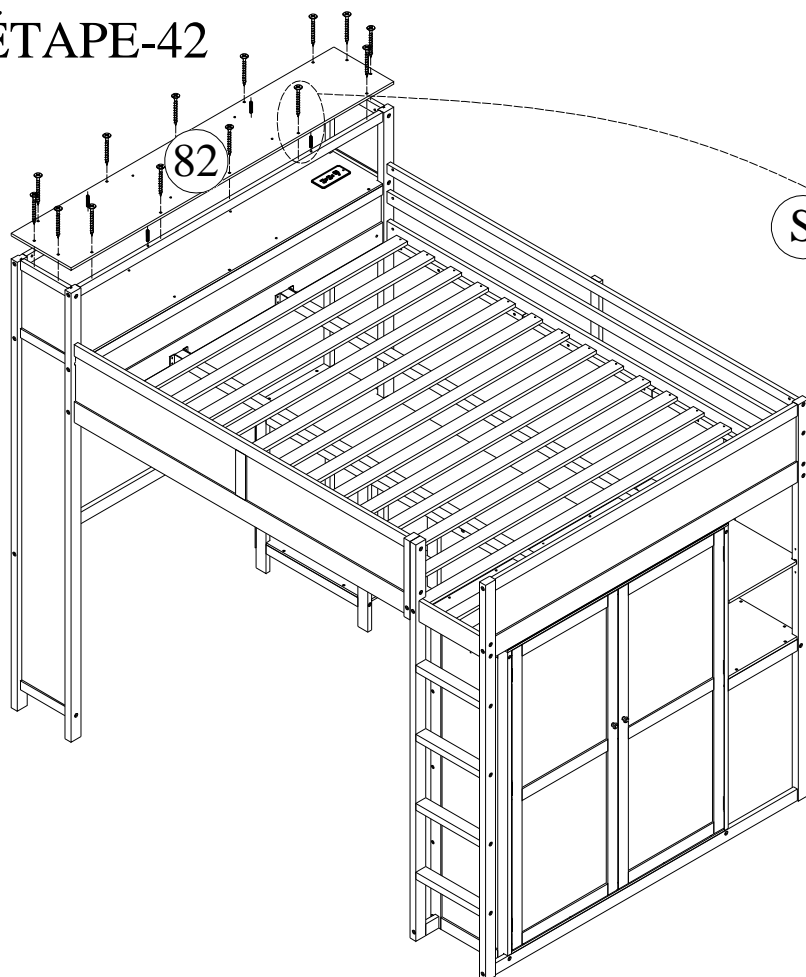
1pc


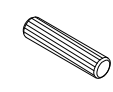
G



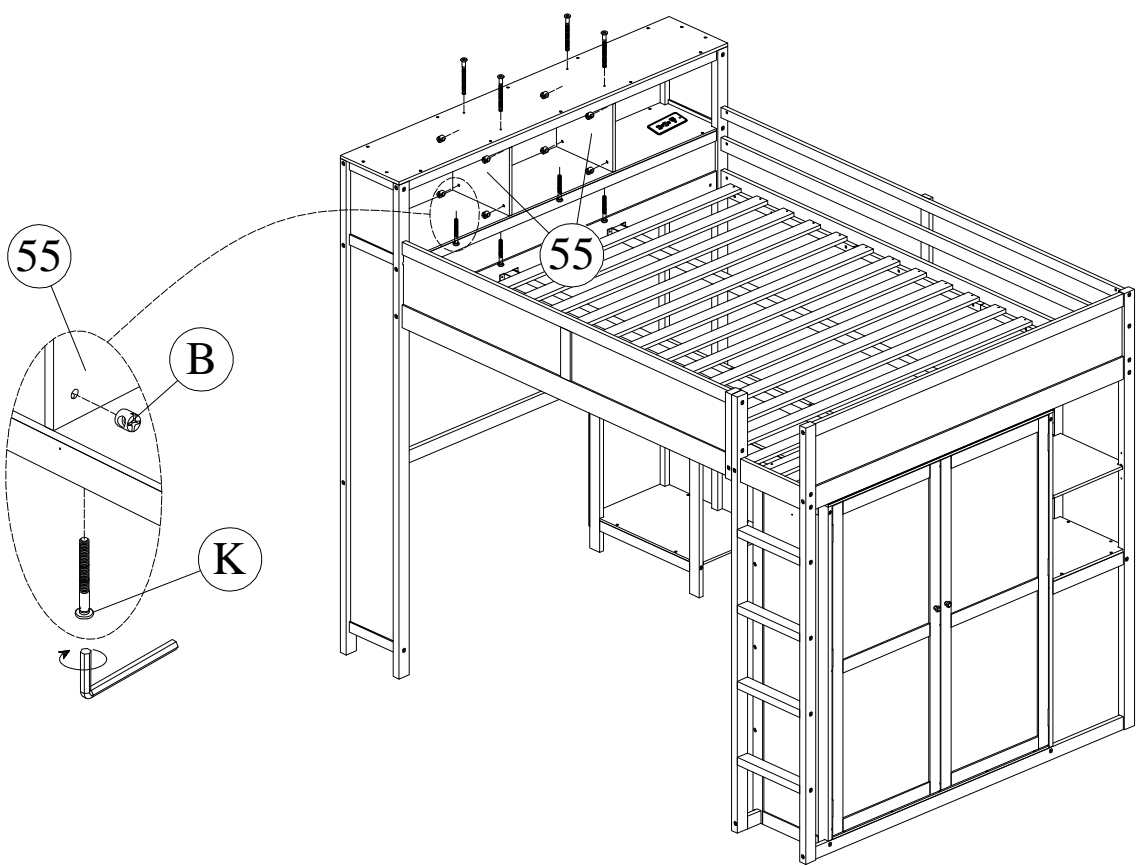
2pcs



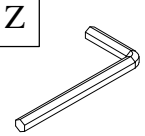
STEP-ÉTAPE-42



S	
	14pcs
C	
	4pcs

STEP-ÉTAPE-43



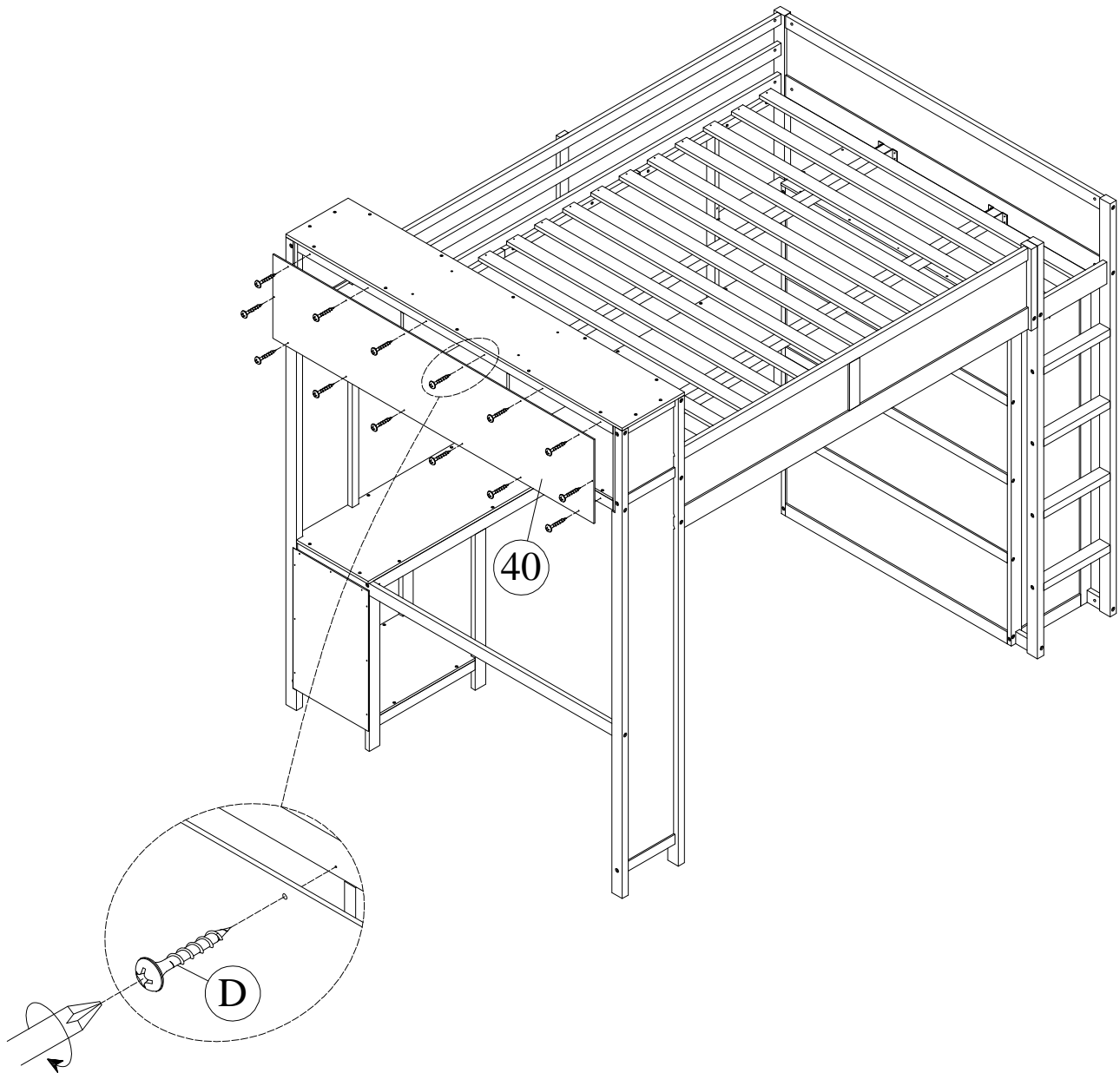
B	
	8pcs
K	
	8pcs
Z	
	2pcs

STEP-ÉTAPE-44

D



14pcs



FINISH FINITION

