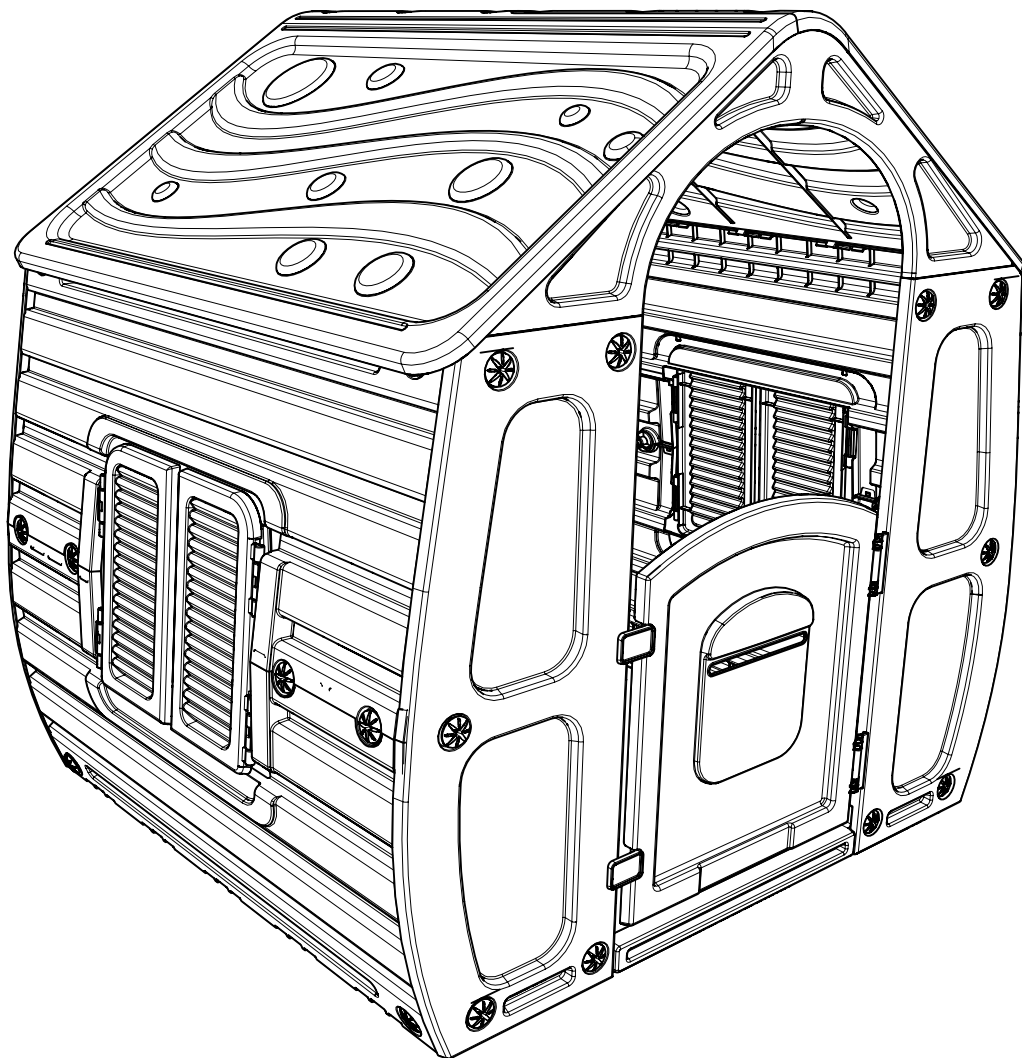
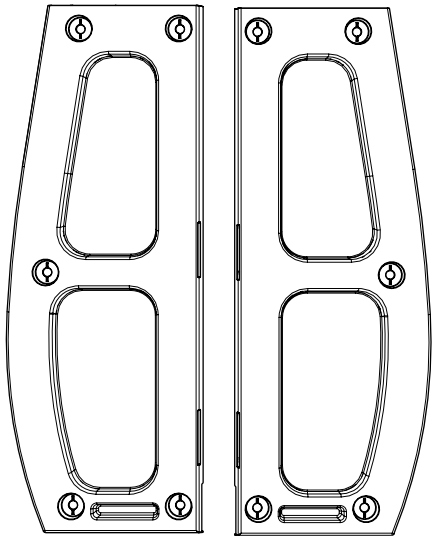
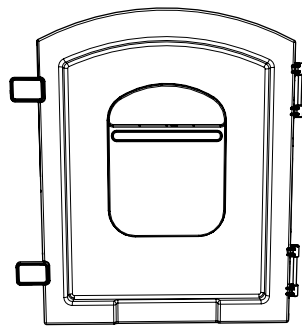


Magical House

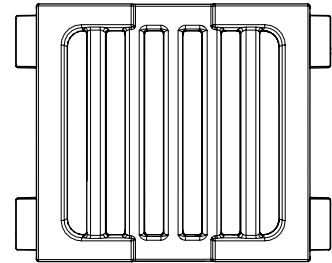




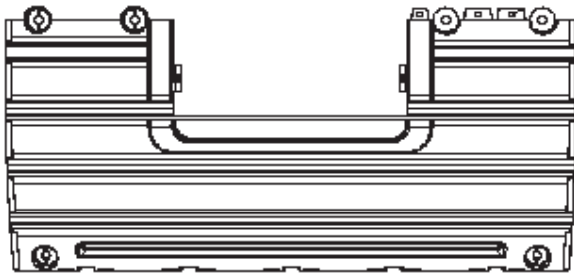
2 X 3-10-561 2 X 2-10-561



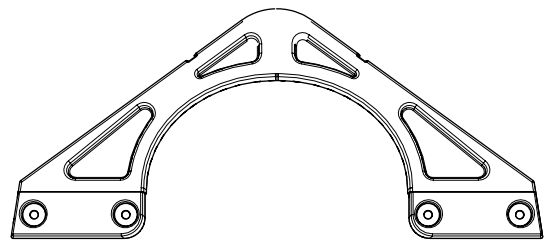
1 X 6-10-561



1 X 7-10-561



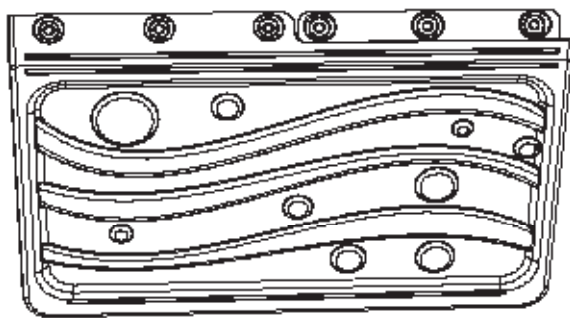
4 X 4-10-561



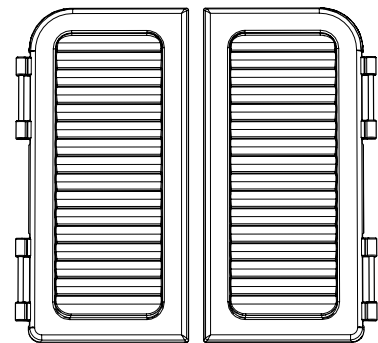
2 X 5-10-561



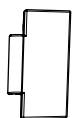
2 X 8-10-561



2 X 1-10-561



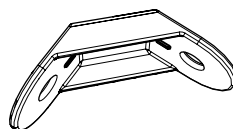
2 X 2-78-560 2 X 1-78-560



2 X 4-78-560



42 X 9-99-560

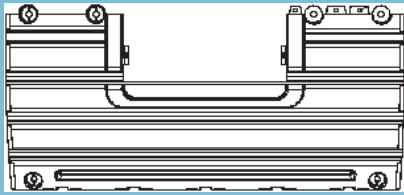


12 X 3-78-560



42 X 9-51-560

1



x4

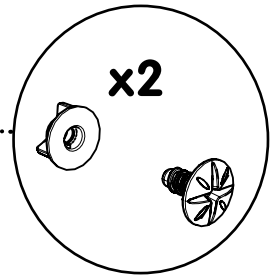
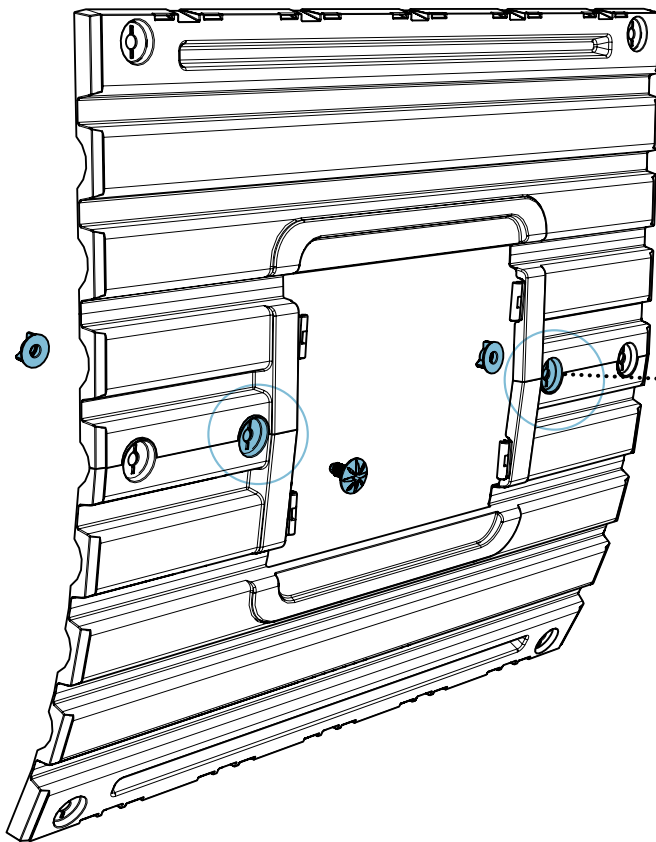
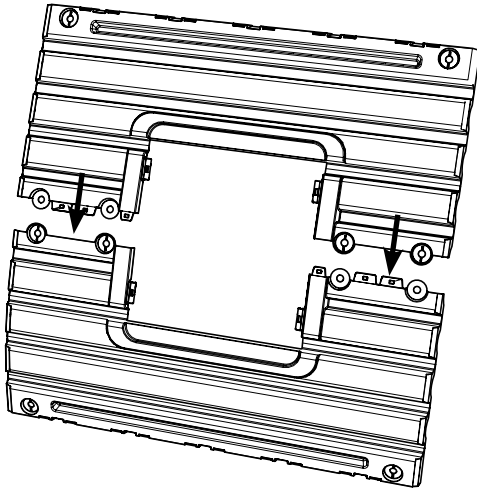


x4

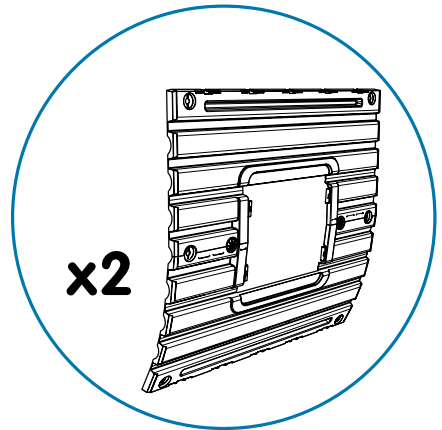


x4

Click

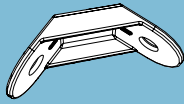


x2



x2

2



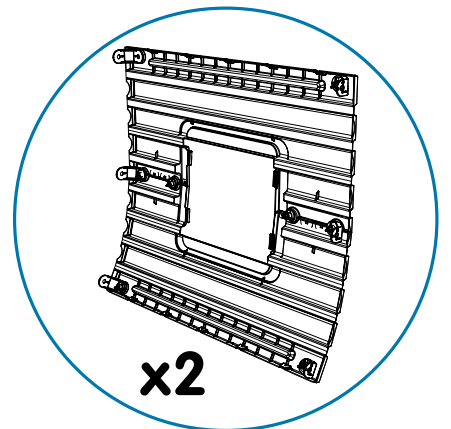
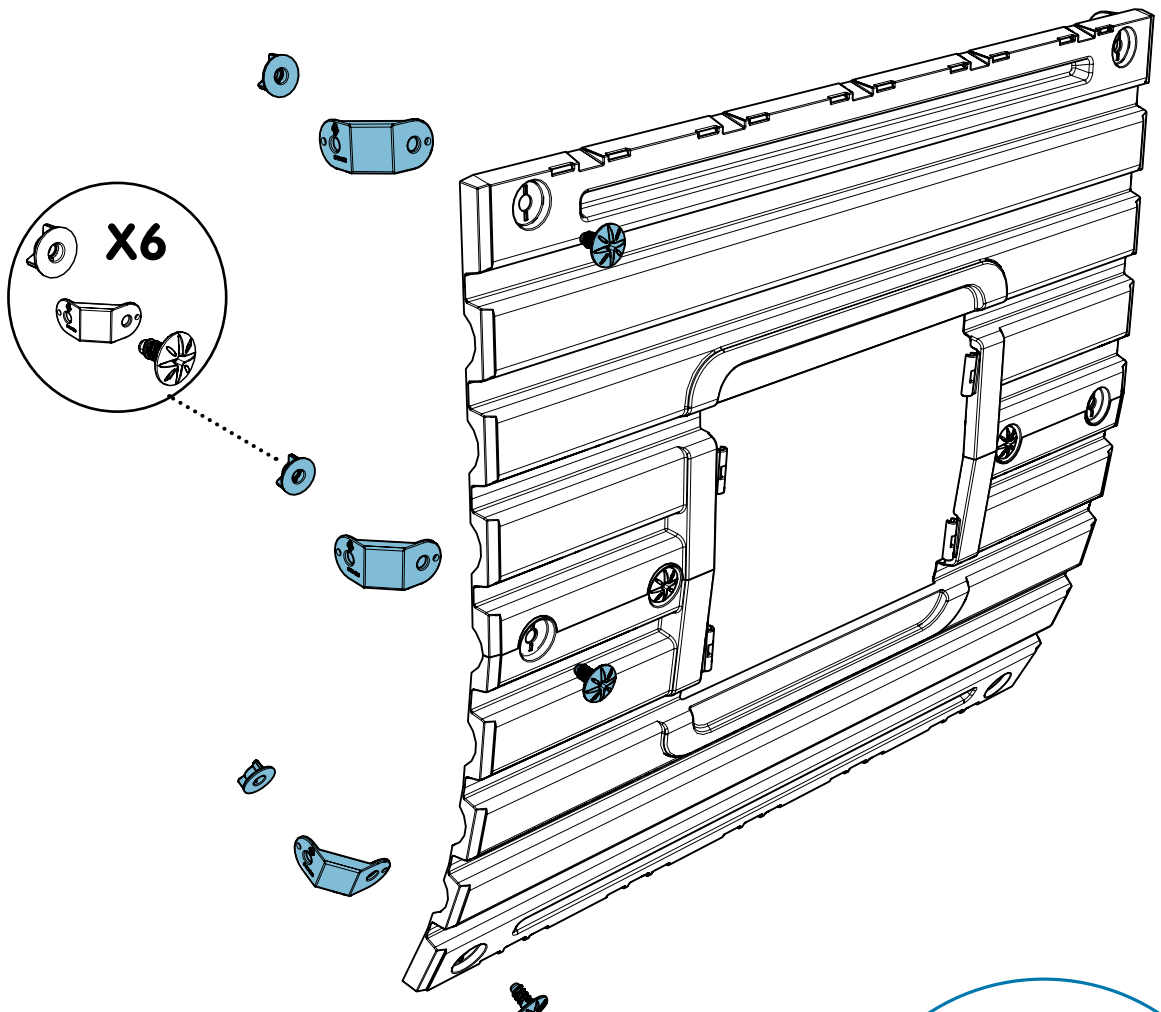
x12



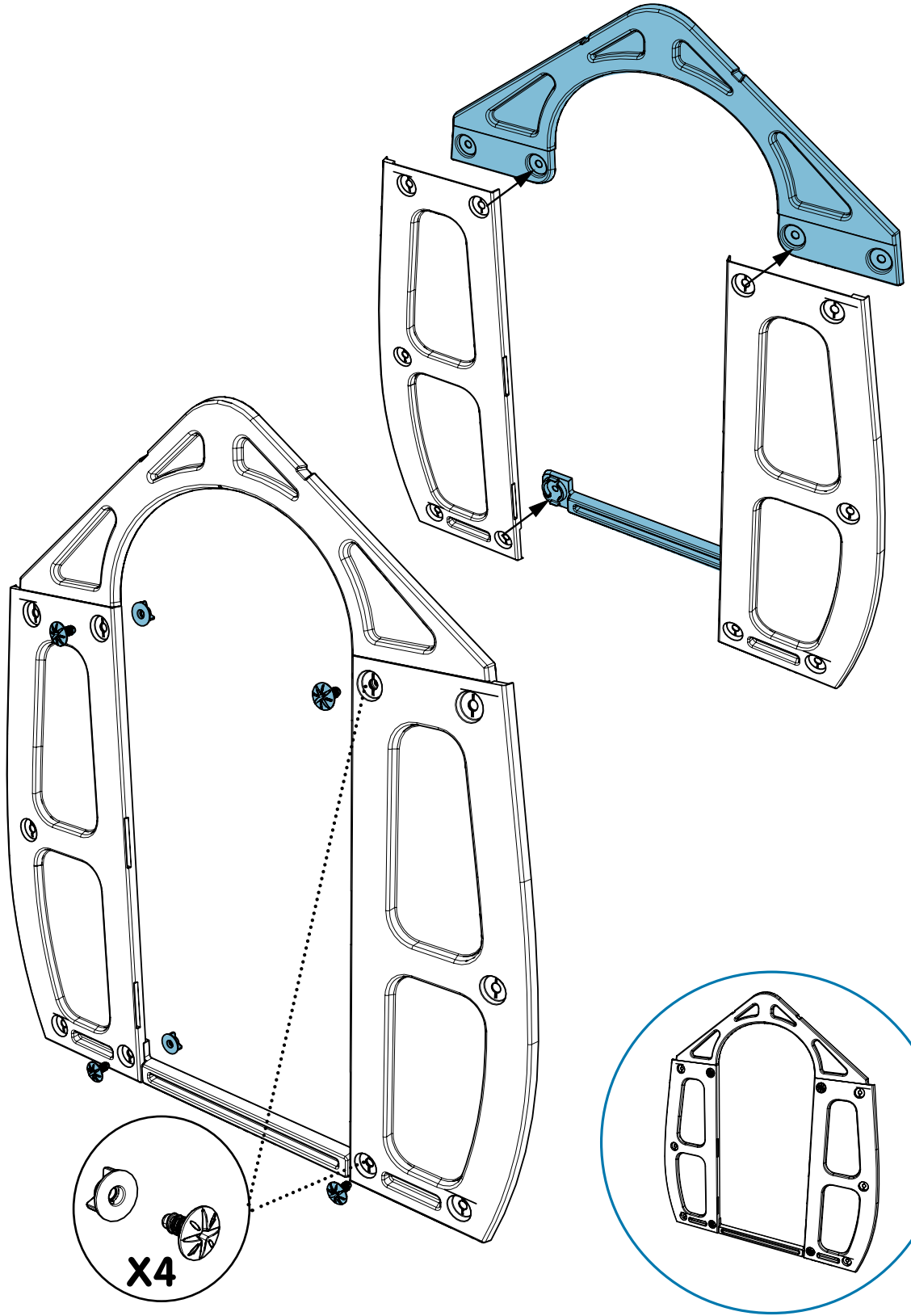
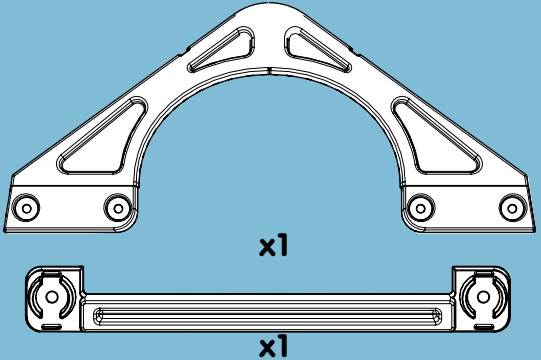
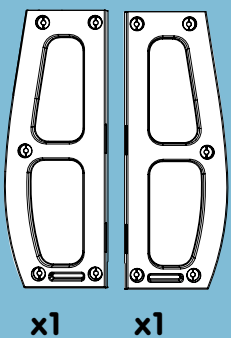
x12



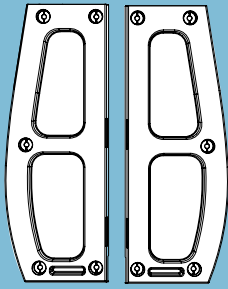
x12



3

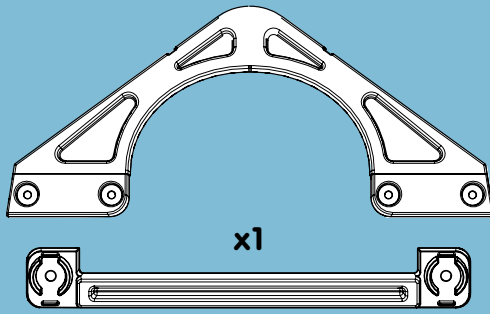


4



x1

x1



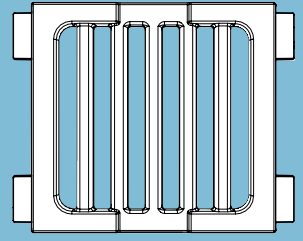
x1

x1

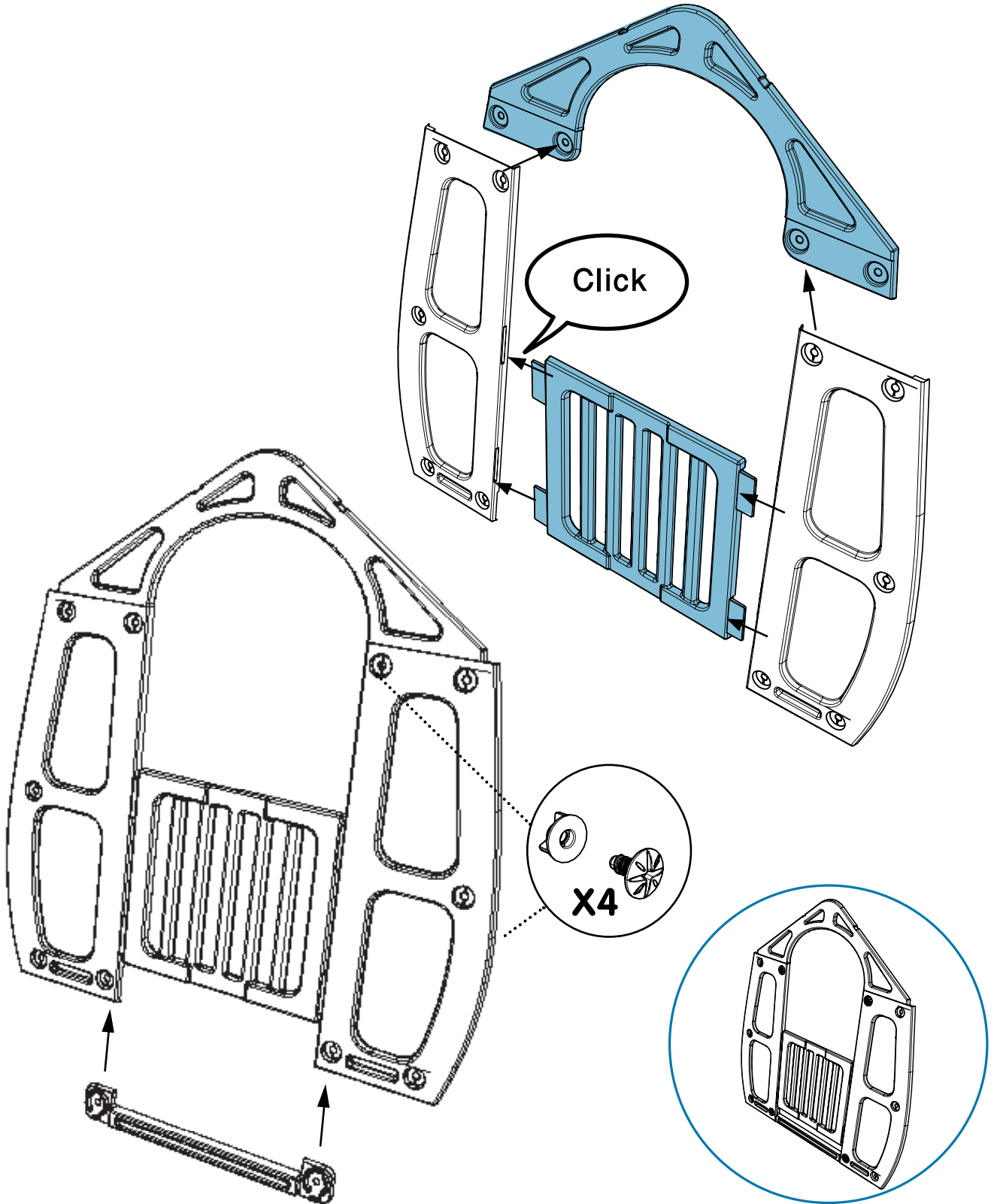


x4

x4



x1



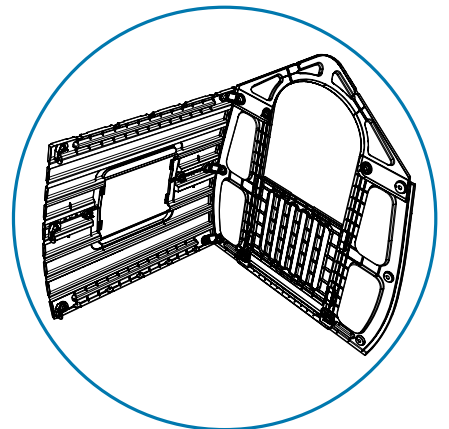
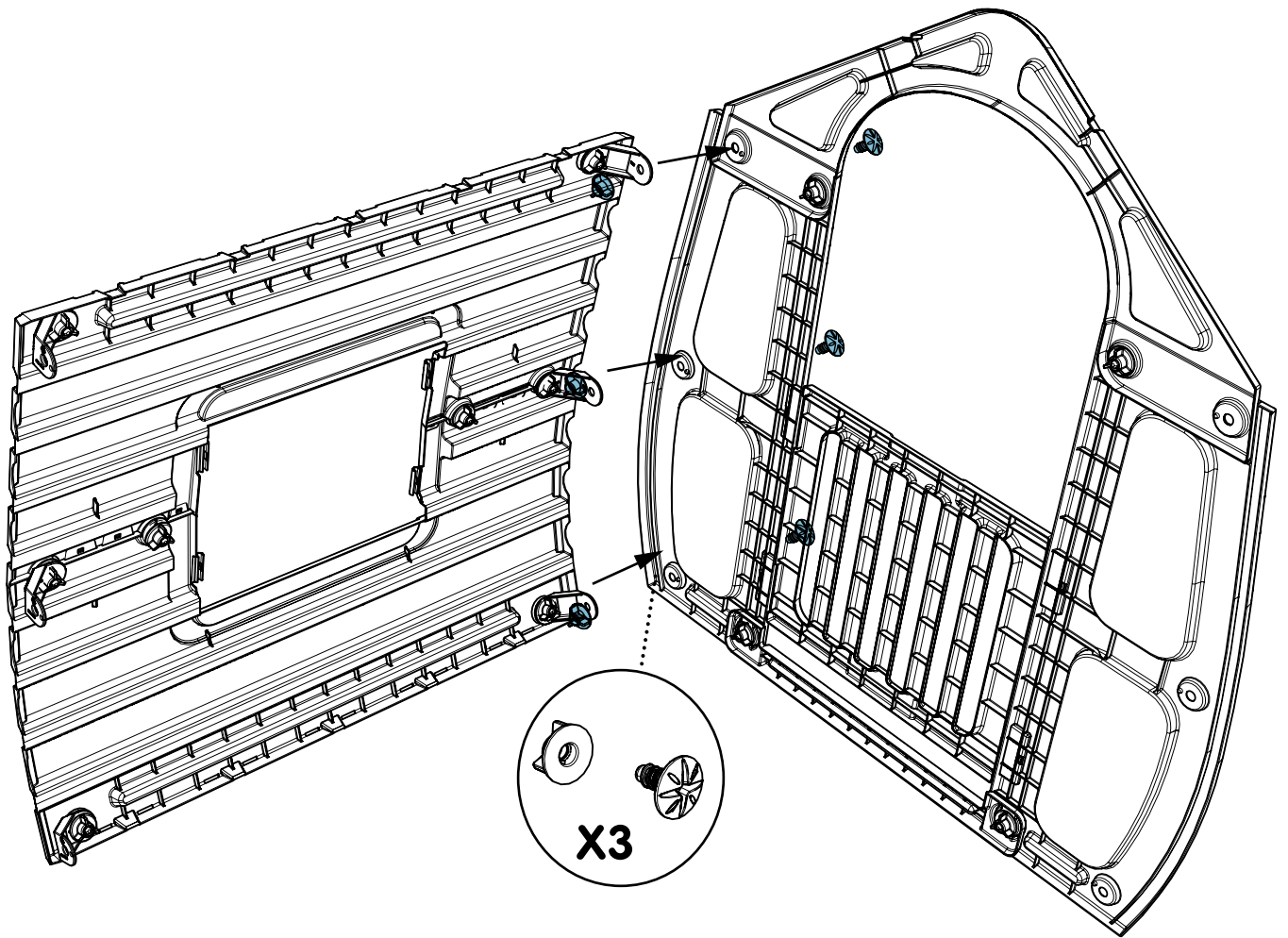
5



x3



x3



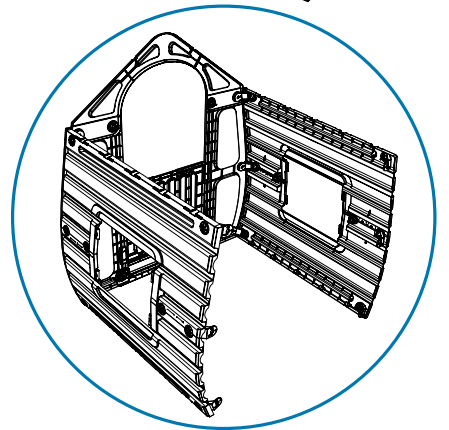
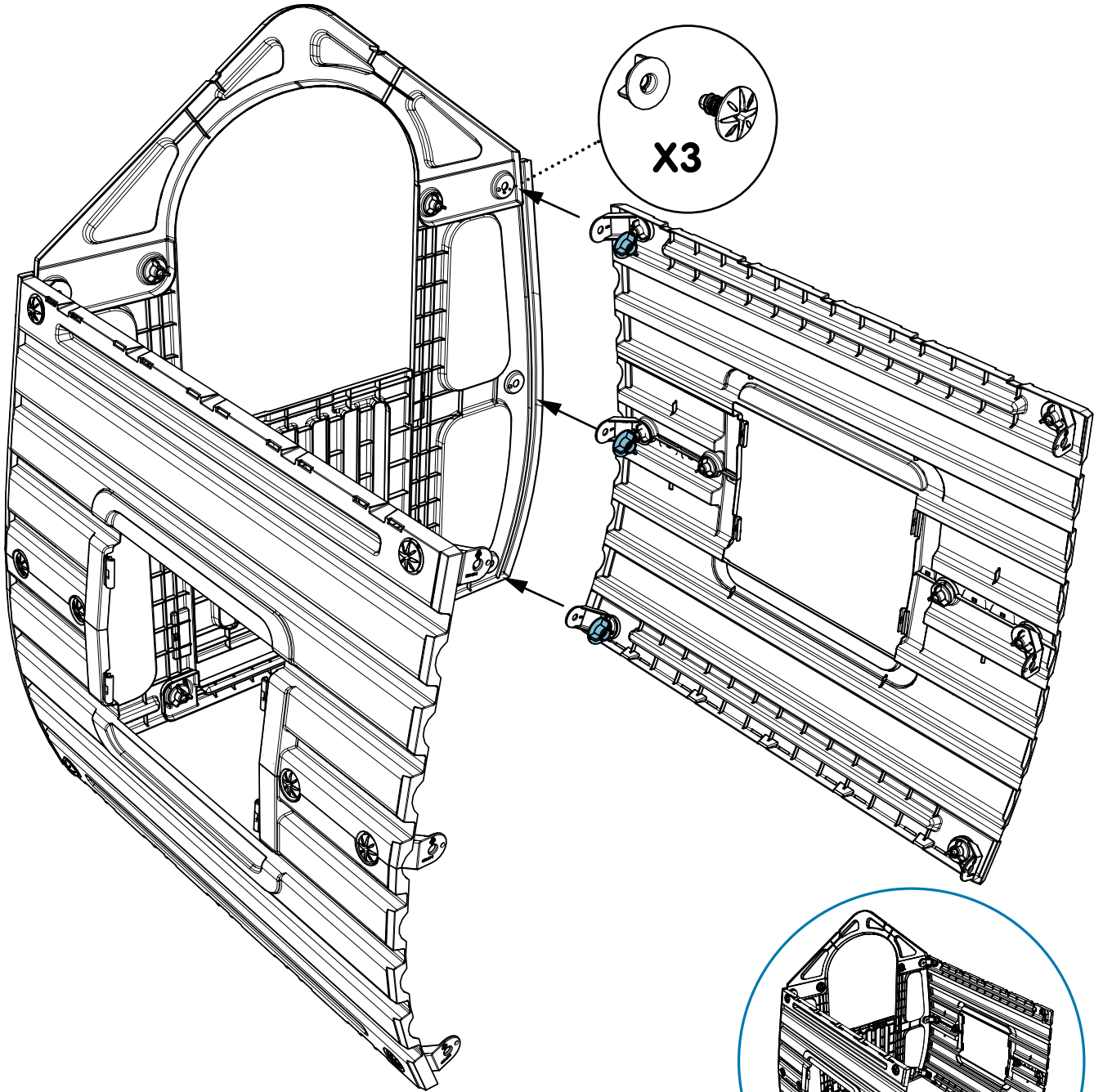
6



x3



x3



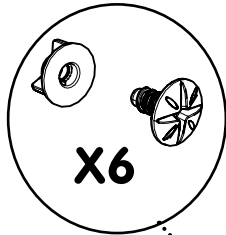
7



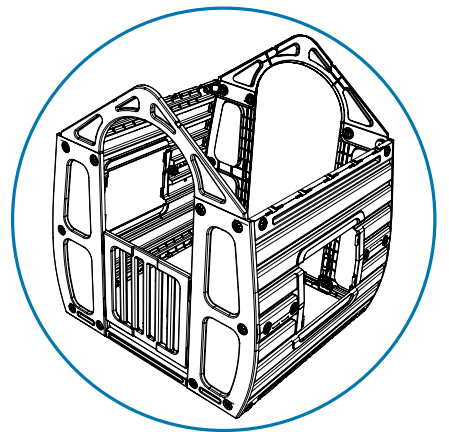
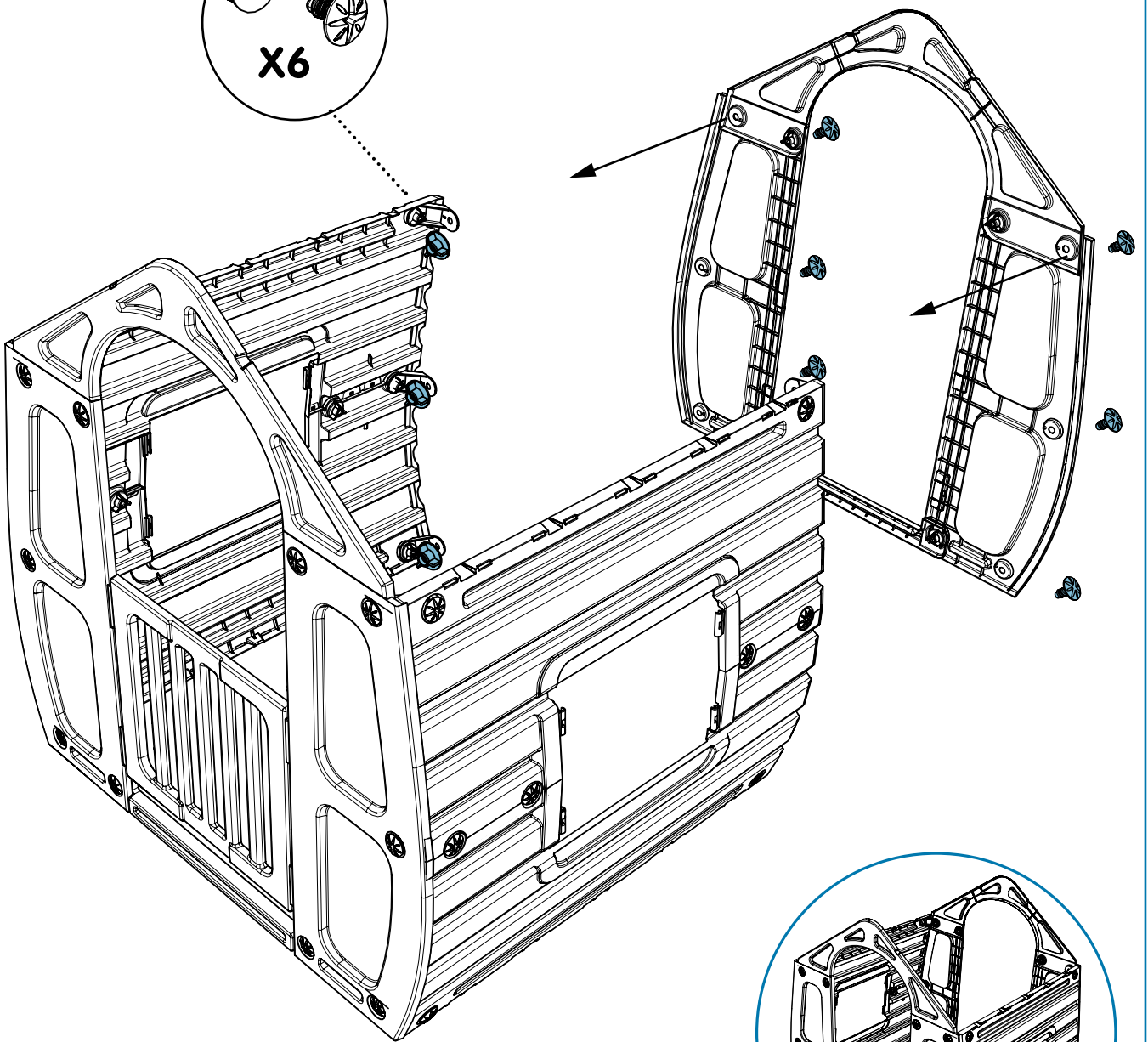
x6



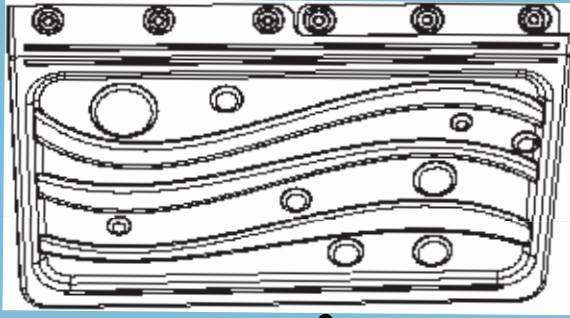
x6



x6



8



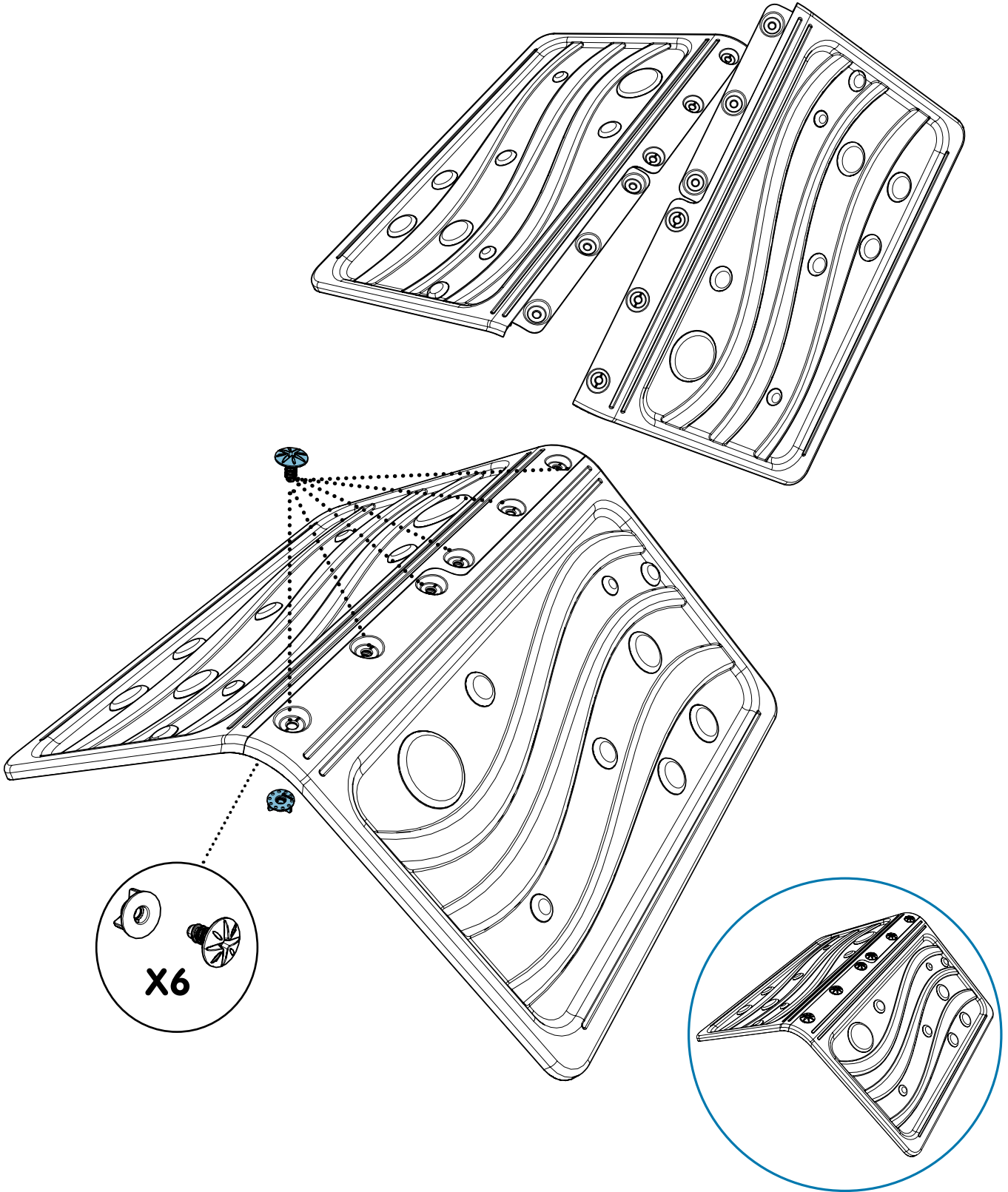
x2



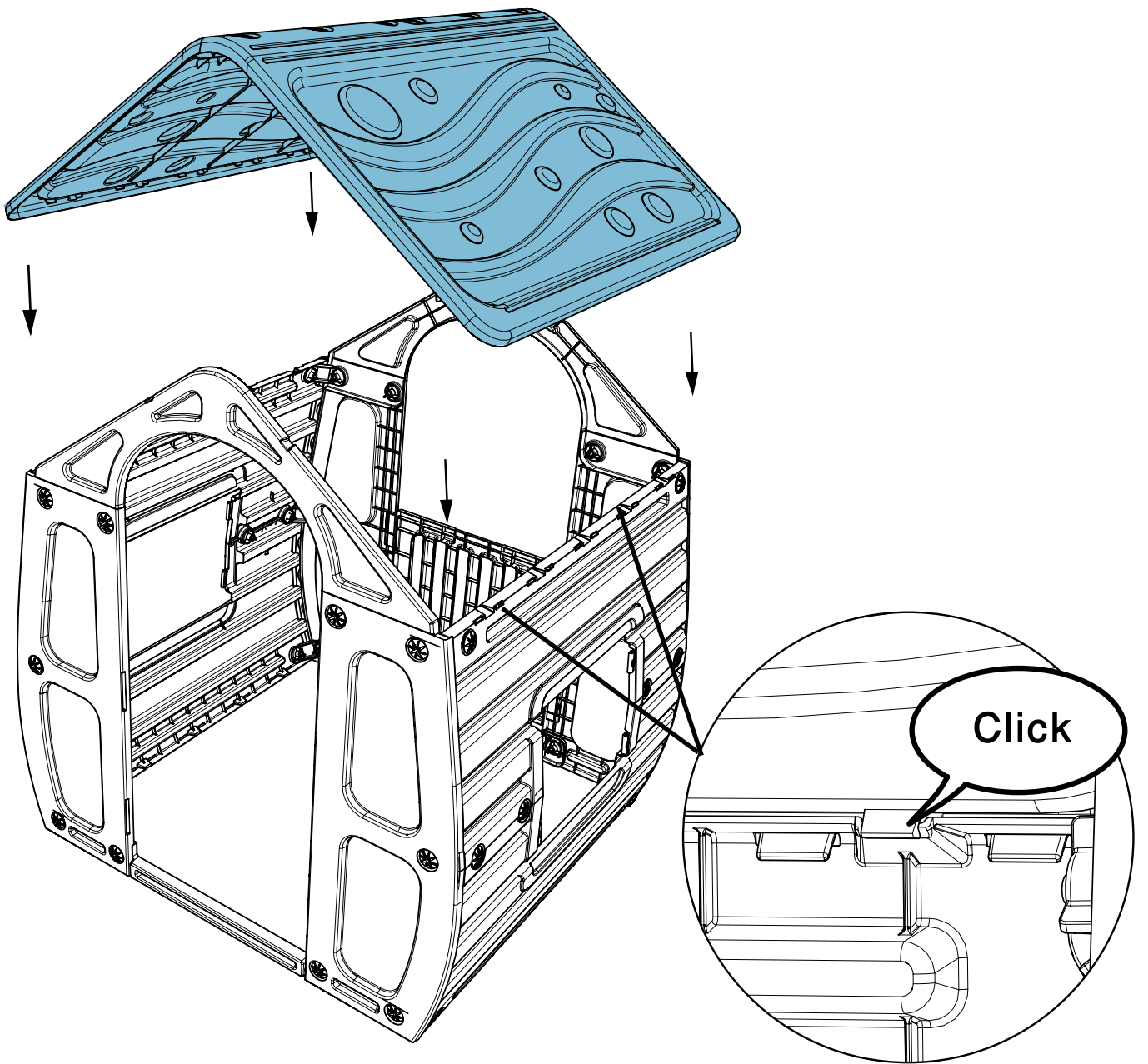
x6



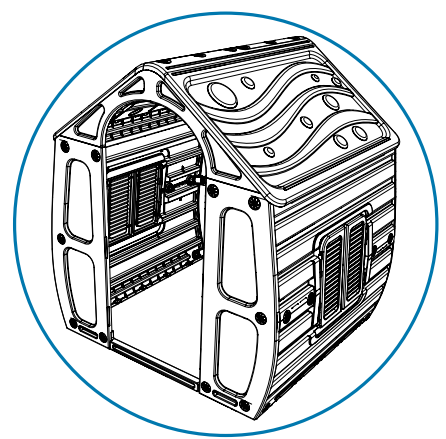
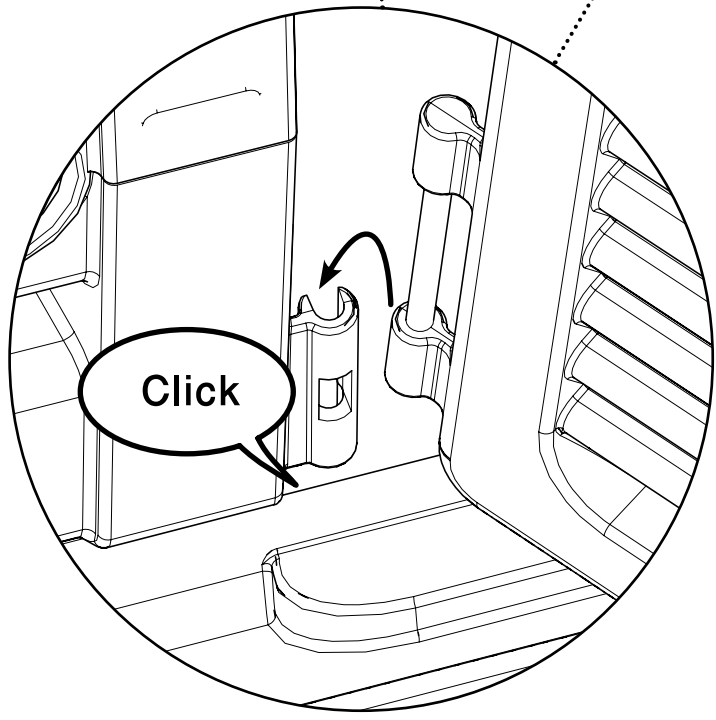
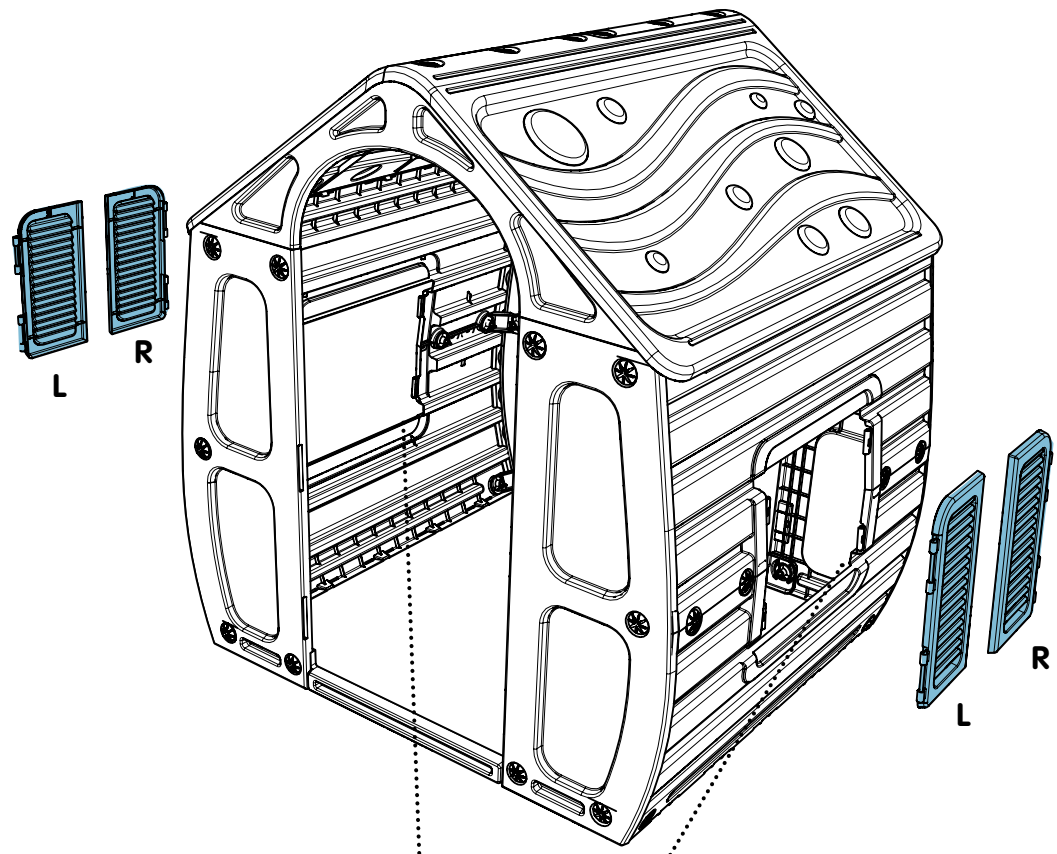
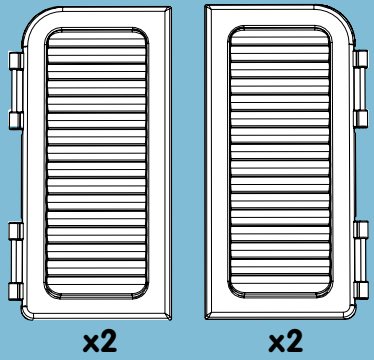
x6



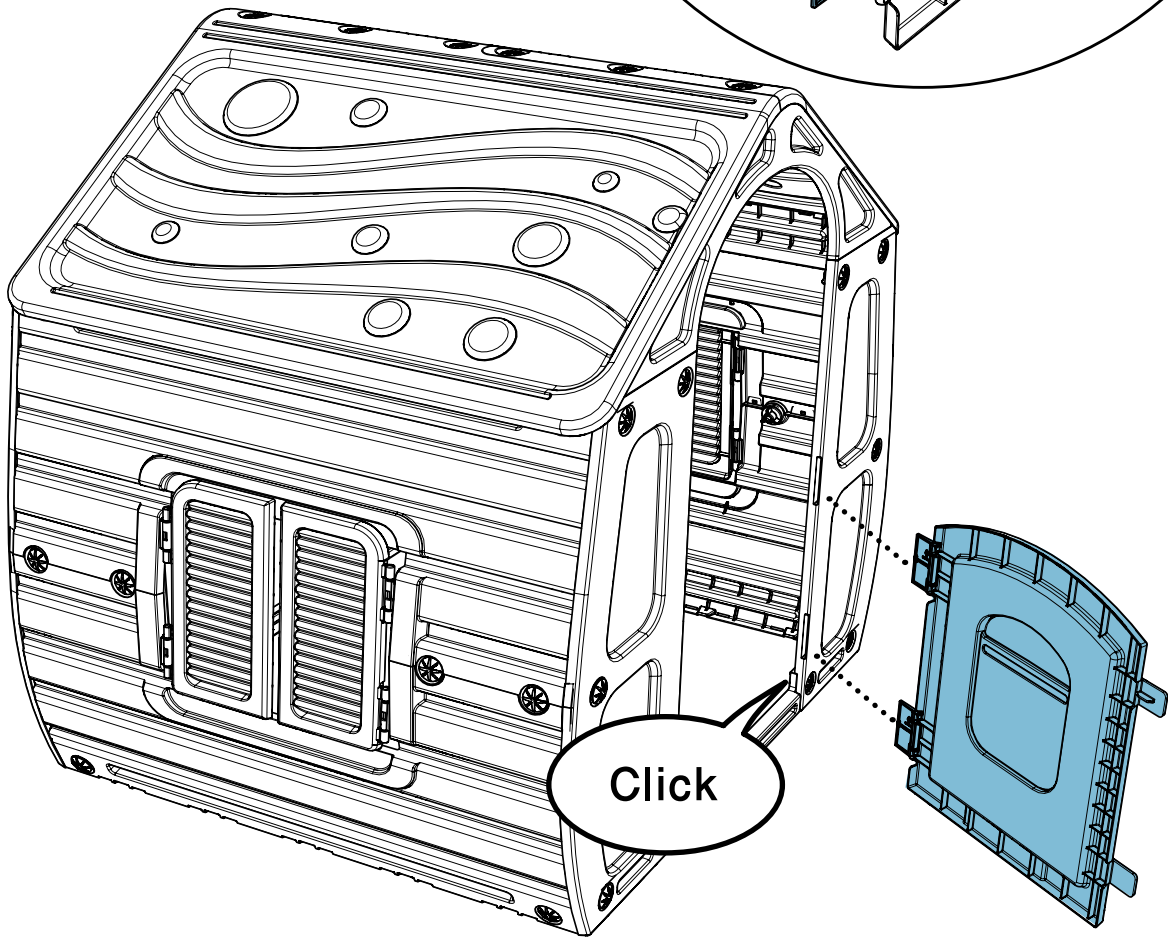
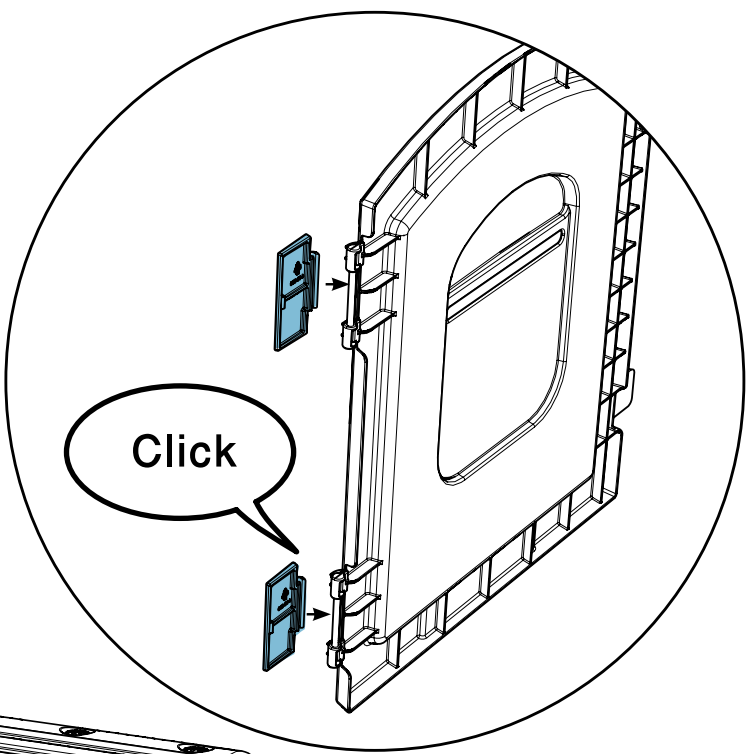
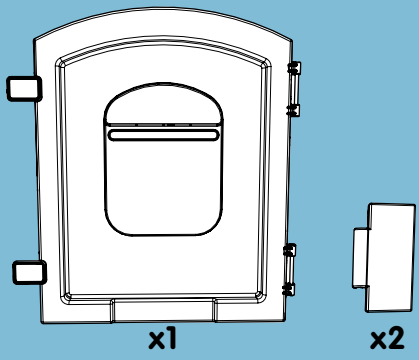
9



10



11



EN

WARNING! For domestic use only.

WAARNING! Indoor / outdoor use.

WAARNING! Max. user weight: 30Kg .

Place the toy on a level surface at least 2mt from any structure or obstruction, such as fence, garage, buildings, overhanging branches, laundry lines or electrical wires.

The toy shall not be installed over concrete, asphalt or any other hard surface.

Check regularly for continued security and for any evidence of deterioration or hazards.

Replace, if required, with suitable & new parts.

Failure to do so may result in an injury or fall.

Adult assembly required.

Adult supervision is required at all times.

Roof is not intended to be climbed upon.

Take down the item if adverse weather conditions are forecast: i.e.: strong winds.

Remove all packing materials such as bags, bands & cartons.

Use damp cloth and soft detergent for cleaning.

Please keep this instruction sheet for future reference.

DE

ACHTUNG! Nur für den Hausgebrauch.

ACHTUNG! Für drinnen und draußen geeignet.

ACHTUNG! Maximale Belastbarkeit 30 kg.

Platzieren Sie das Spielzeug auf einer ebenen Oberfläche mindestens 2 m entfernt von Gebäuden oder

Hindernissen wie etwa Zäune, Garagen, Häuser, überhängende Äste, Wäscheleinen oder elektrische Leitungen.

Das Spielzeug sollte nicht über Beton, Asphalt oder anderen harten Oberflächen aufgebaut werden.

Bitte regelmäßig auf Sicherheit und mögliche Beschädigungen überprüfen.

Gegebenenfalls durch geeignete und neue Ersatzteile austauschen.

Nichteinhaltung kann zu Verletzungen oder Unfällen führen.

Montage nur durch Erwachsene.

Benutzung stets nur unter Aufsicht von Erwachsenen.

Es darf nicht auf das Dach geklettert werden, hierfür ist das Dach nicht bestimmt.

Demontieren Sie den Artikel, wenn ungünstige Wetterbedingungen prognostiziert werden wie z.B.: Sturm oder andere Unwetter.

Entfernen Sie sämtliche Verpackungen wie Beutel, Banderolen und Kartons.

Zum Reinigen verwenden Sie ein feuchtes Tuch und mildes Spülmittel.

Bitte bewahren Sie diese Anleitung für spätere Korrespondenz auf.

FR

ATTENTION! Réservé à un usage familial.

ATTENTION! Utilisation extérieure et intérieure

ATTENTION! Pour enfant de poids maximum 30 kgs.

Le jouet doit être placé sur une surface nivelée en prévoyant une zone minimale de 2 m entre celui-ci et toute structure ou obstacle tel qu'une barrière, un garage, une maison, des branches d'arbres, des fils à linge ou des câbles électriques.

Le jouet ne doit pas être installé sur du béton, de l'asphalte ou tout autre revêtement en dur.

Il est de première importance d'effectuer des vérifications sur les parties principales à intervalles réguliers et en particulier au début de chaque saison ainsi qu'au cours de la saison d'utilisation du jeu.

Vérifier tous les écrous et boulons et les resserrer si nécessaire.

Remplacer les éléments défectueux conformément aux instructions du fabricant.

Ne pas procéder à ces vérifications peut entraîner des blessures ou une chute.

Montage exclusivement par un adulte.

A utiliser sous la surveillance rapprochée d'un adulte.

Il est interdit de monter sur le toit.

Démonter l'élément si de mauvaises conditions météorologiques sont prévues, tel que des vents violents.

Jeter tous les emballages tels que sacs, bandes plastiques et cartons.

Nettoyer avec un chiffon humide et un détergent doux.

Ces informations doivent être conservées pour toute référence ultérieure.

IT

ATTENZIONE! Solo per uso domestico.

ATTENZIONE! Da interno ed esterno.

ATTENZIONE! 30kg utilizzatore peso max.

Mettere il giocattolo su una superficie piana ad almeno 2 metri di distanza da qualsiasi struttura o ostacolo, come recinzione, garage, edifici, rami sporgenti, fili per il bucato o cavi elettrici.

Il giocattolo non deve essere installato su cemento, asfalto o qualsiasi altra superficie dura.

Controllare regolarmente che continui a essere sicuro e se sono presenti segni di deterioramento o pericoli.

Sostituire, se necessario, con parti nuove adatte.

Una mancanza a eseguire quanto sopra descritto può causare una ferita o caduta.

L'assemblaggio va eseguito obbligatoriamente da persone adulte.

Usare soltanto sotto la sorveglianza di un adulto.

Il tetto non è destinato per arrampicarsi sopra.

Rimuovere l'oggetto in caso di previsioni di tempo avverso, come forte vento.

Rimuovere tutti i materiali di imballaggio come sacchetti, fasce e cartoni.

Usare un panno umido e un detergente delicato per pulire.

Conservare queste istruzioni per riferimento futuro.

ES

¡ADVERTENCIA! Solo para uso doméstico.

¡ADVERTENCIA! Uso bajo techo o al aire libre.

¡ADVERTENCIA! Carga máxima: 30 kg.

Colocar el juguete en una superficie plana al menos 2 mts de cualquier estructura u obstrucción, tales como valla, garaje, edificios, ramas colgantes, tenderas de ropa o cables eléctricos.

El juguete no debe instalarse sobre una superficie de hormigón, asfalto o cualquier otra superficie dura.

Compruebe de manera regular para mantener la seguridad y para detectar cualquier evidencia de deterioro o de peligro.

Reemplace, si es necesario, con piezas apropiadas y nuevas.

No hacerlo puede conllevar a lesiones o caídas.

El juguete debe ser armado por una persona adulta.

Se requiere la supervisión de un adulto en todo momento.

El techo no está destinado para subirse en él.

Desarmar el artículo si se pronostican condiciones meteorológicas adversas, tales como fuertes vientos.

Retirar todos los materiales de embalaje tales como bolsas, bandas y cartones.

Utilice un paño húmedo y un detergente suave para la limpieza.

Por favor, conserve esta hoja de instrucciones para futura referencia.

PT

ATENÇÃO! Apenas para uso doméstico.

ATENÇÃO! Uso interno / externo.

ATENÇÃO! Peso máximo: 30 kg.

Coloque o brinquedo numa superfície plana, pelo menos 2 metros de qualquer estrutura ou obstrução, tais como vedações, garagem, casa, ramos de árvore, cordas de roupa ou cabos elétricos.

O brinquedo não deve ser instalado sobre betão, asfalto ou qualquer outra superfície dura.

Verifique regularmente para a segurança contínua e para quaisquer sinais de deterioração ou danos.

Substitua se necessário, com peças adequadas e novas.

Não fazer isso pode resultar em uma lesão ou queda.

Necessária a montagem por um adulto.

Supervisão de um adulto é necessária em todos os momentos.

O teto não está destinado a ser atingido.

Retire o item se as condições da previsão do tempo forem desfavoráveis.

Remova todos os materiais de embalagem, tais como sacos, fitas adesivas e caixas.

Limpe com pano úmido, detergentes suaves e água corrente.

Guarde estas instruções, para referência futura.

NL

WAARSCHUWING! Uitsluitend voor huiselijk gebruik.

WAARSCHUWING! Voor binnen en buiten.

WAARSCHUWING! Maximale belasting 30 kg.

Plaats het speeltje op een vlakke ondergrond op tenminste 2m afstand van een structuur of obstakel, zoals een hek, garage, gebouwen, overhangende takken, waslijnen of elektrische draden.

Het speeltje mag niet op beton, asfalt of enig ander hard oppervlak worden geïnstalleerd.

Controleer regelmatig op veiligheid en op enige aanwijzing van beschadiging of gevaar.

Indien vereist, vervang met geschikte en nieuwe onderdelen.

Doet u dit niet, dan kan dat verwondingen of vallen ten gevolg hebben.

Montage door een volwassene vereist.

Alleen onder toezicht van volwassenen gebruiken.

Het dak is niet geschikt om op te klimmen.

Verwijder het speeltje als ongunstig weer, zoals een sterke wind, wordt voorspeld.

Verwijder al het verpakkingsmateriaal, zoals zakken, banden en dozen.

Gebruik voor het reinigen een vochtige doek en zacht schoonmaakmiddel.

Bewaer dit instructieblad voor toekomstig gebruik.

SI

OPOZORILO! Samo za domačo uporabo.

OPOZORILO! Za zunaj in znotraj.

OPOZORILO! Maks. obremenitev do 30 kg.

Postavite igračo na ravno površino najmanj 2m od stavbe ali ovire, kot so ograje, garaže, niše, previse veje, obešala za sušenje perila ali električne žice.

Ne postavljajte igrače na beton, asfalt ali drugo trdo podlago.

Redno preverjajte varnost in obrabo.

Po potrebi zamenjajte obrabljene ali poškodovane dele z novimi.

Neupoštevanje varnostnih navodil lahko pripelje do poškodb ali nezgod.

Igračo morajo sestaviti odrasle osebe.

Igračo uporabljati samo v prisotnosti odrasle osebe.

Plezanje na streho je prepovedano.

Odstranite element, če so napovedane slabe vremenske razmere kot na primer močan veter.

Odstranite vso embalažo, kot so vrečke, trakovi in kartoni.

Za čiščenje uporabite krpo in nežni detergent.

Navodila shranite za morebitne potrebe v prihodnje.

HR

UPOZORENJE! Samo za kućnu upotrebu.

UPOZORENJE! Za upotrebu na otvorenom i zatvorenom prostoru.

UPOZORENJE! Maksimalno opterećenje 30 kilograma.

Smije se montirati samo na ravnoj, horizontalnoj površini i najmanje 2 metra od bilo kakve prepreke poput ograde, garaže, kuće, granja, užeta za rublje ili električnih kablova.

Igračka ne smije biti montirana na beton, asfalt ili bilo kakvu tvrdu površinu.

Provjeravajte redovito radi neprekidne sigurnosti i radi bilo kakvih znakova propadanja i opasnosti.

Po potrebi zamijenite sa prikladnim i novim dijelovima.

Nepoštivanje upozorenja može uzrokovati ozljedu ili pad.

Sklapanje moraju obaviti odrasli.

Koristiti samo pod nadzorom odrasle osobe.

Krov nije namijenjen za penjanje.

Rasklopite predmet u slučaju prognoze nepovoljnih vremenskih uvjeta odnosno jakih vjetrova.

Uklonite sve materijale ambalaže kao što su vrećice, trake i kutije.

Koristite vlažnu krpu i blagi deterđent za čišćenje.

Molimo pohranite ove upute za montažu radi buduće upotrebe.

SK

UPOZORNENIE! Len pre domace pouzitie.

UPOZORNENIE! Pouzitie pre vnutorne a vonkajsie priestory.

UPOZORNENIE! Maximálna nosnosť 30 kg.

Umiesťnite hračku na rovny povrch aspon 2 m od akejkoľvek konštrukcie alebo obštrukcie, ako je oplotenie, garaz, dom, previsajúcimi vetvami stromov, vedenie pracovne alebo elektrických vodičov.

Výrobok neumiestňujte na tvrdý povrch, ako napr. betón, asfalt atď.

Pravidelne kontrolujte stav výrobku, aby nebol poškodený a aby nič nevyplývalo na bezpečnosť pri používaní šmykľavky.

Podľa potreby vymeňte diely výrobku za nové.

V opačnom prípade používanie výrobkumôže viesť k pádom a úrazom.

Skladat dospelou osobou.

Používajte len pod dohľadom dospeléj osoby.

Je prísne zakázané vystupovať na strechu výrobku.

Demontujte výrobok v prípade očakávania zlého počasia, napríklad, silného vetra.

Odstráňte obalový materiál: lepenku, vrecák a gumičky.

Čistenie: vlhkou handričkou a jemným saponátom. Vhodné na umývanie pod tečúcou vodou.

Odporúčame ponechať si tento návod pre neskoršie použitie.

BA

UPOZORENJE! Samo za kućnu upotrebu.

UPOZORENJE! Za upotrebu na otvorenom i zatvorenom prostoru.

UPOZORENJE! Maksimalno opterećenje 30 kilograma.

Smije se montirati samo na ravnoj, horizontalnoj površini i najmanje 2 metra od bilo kakve prepreke poput ograde, garaže, kuće, granja, užeta za rublje ili električnih kablova.

Igračka ne smije biti montirana na beton, asfalt ili bilo kakvu tvrdu površinu.

Provjeravajte redovito radi neprekidne sigurnosti i radi bilo kakvih znakova propadanja i opasnosti.

Po potrebi zamijenite sa prikladnim i novim dijelovima.

Nepoštivanje upozorenja može uzrokovati ozljedu ili pad.

Sklapanje moraju obaviti odrasli.

Koristiti samo pod nadzorom odrasle osobe.

Krov je predviđen da se penje uz njega.

Skinite igračku ako je prognozirano loše vrijeme, npr. snažan vjeter.

Uklonite sve materijale ambalaže kao što su vrećice, trake i kutije.

Koristite vlažnu krpu i blagi deterđent za čišćenje.

Molimo pohranite ove upute za montažu radi buduće upotrebe.

CZ

UPOZORNĚNÍ! Pouze na soukromé použití.

UPOZORNĚNÍ! K použití ve vnitřních prostorech a venku.

UPOZORNĚNÍ! Max. zatížení 30 kg.

Instalovat pouze na rovném horizontálním povrchu a ve vzdálenosti nejméně 2 metrů od jiných předmětů nebo objektů, jako plotů nebo ohrad, garáží, budov, stromů, prádelních šůr nebo elektrických kabelů.

Hračka nesmí být nainstalována na betoně, asfaltě nebo jiném pevném povrchu.

Pravidelně kontrolujte připojení pro další bezpečnost a jakýkoliv důkaz poškození nebo nebezpečí.

Nahradit, v případě potřeby, novým a vhodným dílem.

Pokud tak nečiníte, může dojít k zranění nebo pádu.

Sestavení musí provést pouze dospělá osoba.

Použijte je jen pod dohledem dospělé osoby.

Nelzete na střechu

Sejmout při zhoršených povětrnostních podmínkách, tj. silný vtr.

Odstráňte všechny obalové materiály, jako jsou pytle, pásy a karton.

K čištění používejte vlhký hadřík a jemný čisticí prostředek.

Mějte tento návod po ruce probudoucí použití.

HU

FIGYELMEZTÉTES! Csak magáncélú használatra.

FIGYELMEZTÉTES! Bel- és kültérre.

FIGYELMEZTÉTES! Max. terhelés 30 kg.

Állítsa a játék sík talajra és legalább 2 m távol az olyan akadályoktól, mint pl. kerítések, házak, garázsok, zártírókötelek, elektromos vezetékek vagy lógó ágak, stb.

Ne tegye a játékot betonra, aszfaltra, vagy más kemény felületre.

A folyamatos biztonságos használat érdekében, rendszeresen ellenőrizze a játék kopását, vagy egyébvészélyes elváltozását.

Amennyiben szükséges, cserélje ki a hibás részeket új, megfelelő részekkel.

Ennek elmulasztása sérüléseket eredményezhet.Az összeszerelést felnőtt végezze.

Az összeszerelést felnőtt végezze.

Csak felnőttek felügyelete mellett használható!

A tetőre nem szabad fölmászni.

Vége le a hintát, amennyiben kedvezőően időjárást jósólnak, pl. erős szelet.

Távolított el minden csomagoló anyagot, így a zacskókat, kötöző szalagokat és kartonokat.

Tisztításhoz használjon nedves rongyot és gyenge tisztítószert.

Őrizze meg ezeket az utasításokat a jövőre is.

PL

OSTRZEŻENIE! Tylko do prywatnego użytku.

OSTRZEŻENIE! Do użytku wewnątrz i na zewnątrz.

OSTRZEŻENIE! Maksymalne obciążenie wynosi 30 kg.

Umieścić sprzęt do zabaw na równej powierzchni w odległości co najmniej 2 m od jakichkolwiek konstrukcji lub przeszkód, takiej jak ogrodzenia, garaży, budynki, wystające gałęzie, sznury do suszenia bielizny lub przewody elektryczne.

Sprzętu do zabaw nie należy ustawiać na betonie, asfalcie lub innej twardej nawierzchni.

Zaleca się regularne sprawdzenie warunków bezpieczeństwa oraz tego, czy nie powstają jakiegokolwiek uszkodzenia lub zagrożenia.

W razie konieczności należy wymienić uszkodzone części na odpowiednio nowe.

Nieprzestrzeganie tego może spowodować niebezpieczeństwo urazu lub upadku.

Montaż powinien być przeprowadzony przez osobę dorosłą.

W żadnym wypadku nie pozostawiać dzieci bez nadzoru osoby dorosłej.

Nie należy dopuszczać wchodzenia na dach sprzętu do zabaw.

W przypadku prognozowanych niesprzyjających warunków pogodowych, na przykład, silnego wiatru, należy zabrać sprzęt.

Należy usunąć wszystkie opakowania takie jak torby, taśmy i kartony.

Do czyszczenia należy używać wilgotnej ściereczki i łagodnego detergentu.

Instrukcję obsługi zachować na czas użytkowania.

RO

ATENTIE! Numai pentru uz casnic.

ATENTIE! Pentru uz interior sau exterior.

ATENTIE! Greutatea maximă a unui utilizator: 30 kg.

Așezați jucăria pe o suprafață la cel puțin 2 m distanță de orice structură sau obstrucție, cum ar fi un gard, garaj, casă, ramuri, frunghii de ruțe sau fire electrice.

Jucăria nu trebuie să fie instalată pe beton, asfalt sau orice altă suprafață tare.

Verificați periodic conexiunile pentru o continuă securitate și pentru orice semne de deteriorare sau pericol.

Încalciți, dacă este necesar, cu piese noi și adecvate.

Nerespectarea acestor indicații poate duce la rănire sau cădere.

Este necesară asamblarea de către un adult.

Folosiți numai sub supravegherea unui adult.Acoperișiți nu este destinat pentru cățărare pe el.

Puneți la adăpost sau demontați dacă se prevăd condiții atmosferice nefavorabile precum vânturi puternice.

Îndepărtați toate ambalajele, cum ar fi saci, cutii de carton și benzi.

Pentru curățare: folosiți o cârpă umedă și un detergent slab.

Vă rugăm să păstrați aceste instrucțiuni pentru referințe ulterioare.

DK

ADVARSEL! Udelukkende til hjemmebrug.

ADVARSEL! Indendørs / hjemmebrug brug.

ADVARSEL! Maksimum belastning: 30kg.

Sil Legetojet på en jævn overflade mindst 2 meter fra enhver konstruktion eller forhindring såsom et hegn, garage, bygninger, udhængende grene, vasketøjsnøre eller elektriske ledninger.

Legetojet må ikke opstilles på beton, asfalt eller nogen anden hård overflade.

Tjek regelmæssigt for at vedligeholde sikkerhed og for tegn på nedslidning eller farer.

Undskift med passende og/eller nye dele – hvis det er nødvendigt.

Hvis dette ikke udfores, kan det forårsage skade eller fald.

Skal samles af en voksen person.

Voksenopsyn er påkrævet på alle tidspunkter.

Taget er ikke beregnet til at blive klatret på.

Tag huset ned, hvis der er udsigt til dårlige vejrforhold som f.eks. stærk vind.

Fjern al emballage såsom poser, bånd og kartoner.

Renses med fugtig klud og mildt rengøringsmiddel.

Gem venligst denne brugsanvisning til senere brug.

SE

VARNING! Endast för privat bruk.

VARNING! Inomhus/utomhusbruk.

VARNING! Max belastning: 30 kg.

Placera leksaken på en plan yta minst 2 m från en struktur eller hinder, såsom staket, garage, byggnader, hängande grenar, tvättlinor eller elledningar.

Leksaken ska inte installeras över betong, asfalt eller annat hårt underlag.

Kontrollera regelbundet för fortsatt säkerhet och för eventuella tecken på försämring eller risker.

Vid behov, ersätt med lämpliga och nya delar.

Underlåtenhet att göra detta kan leda till skada eller fall.

Kräver montering av en vuxen person.Se till att en vuxen person alltid är närvarande.

Se till att en vuxen person alltid är närvarande.

Taket är inte avsett för klättring.

Ställ undan om gynnsamma väderförhållanden väntas, t.ex starka vindar.

Avlägsna allt förpackningsmaterial, såsom påsar, snören och kartonger.

Vid rengöring använd en fuktig trasa och ett mildt rengöringsmedel.

Spara instruktionsblad för framtida referens.

NO

ADVARSEL! Kun for privatbruk.

ADVARSEL! Innendørs-/utendørsbruk.

ADVARSEL! Maksimal belastning: 30kg.

Plasser leken på flatt underlag, minst 2 meter fra andre bygninger eller hindringer som for eksempel gjerde, garasje, hus, overhengende grener, tørkestativ eller elektriske kabler.

Ikke plasser leken på betong, asfalt eller andre harde underlag.

Sjekk jevnlig for evt. forverring eller farer, for å øke sikkerhet.

Reparer med passende og nye deler ved behov.

Hvis produktet ikke repareres, kan det resultere i en skade eller fall. Må monteres av en voksen.

Må monteres av en voksen.

Voksne må hele tiden holde barna under oppsikt.

Taket er ikke beregnet til å klatre på.

Ammonter produktet dersom dårlig vær er varslet, som f.eks. sterk vind.

Fjern all emballasjen som for eksempel vesker, bånd og kartonger.

Bruk en fuktig klut og en mild såpe ved rengjøring.

Ta vare på instruksjonene for fremtidig referanse.

FI

VAROITUS! Vain kotitalouskäyttöön.

VAROITUS! Sisä-/ulkokäyttöön.

VAROITUS! Maks. paino: 30 kg.

Aseta lelu tasaisien pinnan päälle, vähintään 2 metrin etäisyydelle kaikista rakennelmista tai esteistä, kuten aidoista, autotalleista, matalista oksista, pyykkinaruista tai sähkölinjoista.

Lelua ei tule asettaa betonin, asfaltin tai minkään muun kovan pinnan päälle.

Käyttöturvallisuuden varmistamiseksi laite tulee tarkistaa säännöllisesti vaurioiden, kulumien tai muiden uhkien varalta.

Korvaa kaikki kuluneet ja vaurioituneet osat tarpeen vaatiessa uusilla, asianmukaisilla osilla.

Tämän kehoitteen noudattamatta jättämisestä saattaa seurata putoaminen ja/tai henkilövahinko.

Lelun saa koota vain aikuinen.

Lelua saa käyttää vain aikuisen valvonnassa.

Kattoa ei ole tarkoitettu kiipeilyä varten.

Ota väline pois, jos ennusteessa on luvassa huonoa säätä, esimerkiksi voimakkaita tuulia.

Poista kaikki pakkausmateriaalit, kuten muovipussit, kumienkit ja pakkauspaahvit.

Puhdista lelu pehmeällä kankaalla, miedolla puhdistusainella ja juoksevalla vedellä.

Säilytä nämä ohjeet myöhempää käyttöä varten.

BG

Внимание! Предназначена е само за домашнаупотреба.

Внимание! Начин на употреба – На открито/На закрито.

Внимание! Максимално тегло : 30 кг.

Поставете Играчката на равна площ разстояние на поне 2м от всяква структура и обструкция като: ограда, гараж, сгради, надвиснали дървесни клони,перални въжета или електрическикабели.

Не се препоръчва да се монтира на бетони, асфалтни и други твърди повърхности.

Предприемайте редовни проверки за поддържане на сигурността и мерки за безопасност.

При необходимост, сменете с подходящи и нови части.

При неизпълнениеможе да се причини на нараняване,падане и други инциденти.

Слобвянетои монтирането на пързалката да се извършва самоот възрастен.

При всякаупотреба се изисква родителски контрол.

Покрийте не е предназначен за катерене.

При прогноза на неблагоприятни атмосферни условия,т.е. силни ветрове, разгробете играчката.

Отстранете всички опъковачни материали като: пликове, ленти икартонни опъковки.

За почистване, използвайте влажна кърпа и лекопочистващ препарат.

За бъдещи справки, моля запазете инструкционния лист.

RU

ВНИМАНИЕ! Только для домашнего использования.

ВНИМАНИЕ! Для использования внутри помещений и на открытом воздухе.

ВНИМАНИЕ! Максимально допустимый вес пользователя: 30 кг.

Установите изделие на плоскую поверхность минимум в 2 м от других объектов, таких как забор, гараж, здание, свисающие ветви деревьев, веревки для сушки белья или электрические провода.

Нельзя устанавливать изделие на твердой поверхности, такой как бетон, асфальт и т.д.

Регулярно проверяйте состояние изделия, наличие поломок и других факторов, влияющих на безопасность эксплуатации.

При необходимости замените детали изделия на новые.

В противном случае эксплуатация изделия может привести к падению и травмам.

Обсрбка должна осуществляться только взрослыми.

Используйте изделие только под присмотром взрослых.

Нельзя забираться на крышу изделия.

Разберите изделие, если ожидается плохая погода, например, сильный ветер.

Снимите упаковочный материал: картон, пакеты и резинки.

Для чистки используйте влажную тряпку с моющим средством.

Пожалуйста, сохраните инструкции для дальнейшего использования.

UA

Увага! Тільки для домашнього вжитку.

Увага! Використовувати у приміщенні та під відкритим небом.

Увага! Максимальна вага: 30кг.

Поставте іграшку на рівню поверхню на відстані хоча б 2 метріввід будь-якої споруди чи огорожі; наприклад, від паркану, гаражу, будівель, звисаючих гілок дерев,сухарок для випраної білизни та огляд, а також електричних проводів.

Іграшку не можна встановлювати поверх бетонної, асфальтної чи будь-якої іншої твердої поверхні.

Проводьте регулярні перевірки надійності та безпечності, а також перевіряйте, щоб не виникало ушкоджень чи інших загроз.

Якщо необхідно, замініть старі деталі на відповідні нові деталі.

Недотримання вищезгаданих порад може призвести до травми чи падіння.

Монтування проводять лише дорослі особи.

Весь час усі дії слід виконувати під наглядом дорослих осіб.

Не можна вилізати на дах.

За несприятливих погодних умов (при сильному вітрі), розберіть гірку

Приберіть увесь пакувальний матеріал : мішечки, стрічки та картон.

Для миття використовуйте вологу ганчірку з м'яким мийочим засобом.

Будь-ласка, збережіть цю інструкцію для отримання корисних порад в подальшому.

GR

Προειδοποίηση! Για οπτική χρήση μόνο.

Προειδοποίηση! Εσωτερική / εξωτερική χρήση.

Προειδοποίηση! Μέγιστο φόρτος: 30 κιλά.

Τοποθετήστε το παιχνίδι σε επίπεδη επιφάνεια σε απόσταση τουλάχιστον 2 μέτρων από οποιαδήποτε κατασκευή ή εμπόδιο, όπως φράκτης, γκαράζ, κτίρια, προσέχοντα κλαδιά, ρούχα κρεμασμένα για στεγνώμα ή η ηλεκτρικά καλώδια.

Το παιχνίδι δεν πρέπει να εγκατασταθεί πάνω σε μπετόν, άσφαλτο ή οποιαδήποτε άλλη σκληρή επιφάνεια.

Λέγεται τακτικά για συνεχή ασφάλεια και για επικίνδυνα ή αλλοιωμένα μέρη.

Αντικαταστήστε, εφόσον απαιτείται, με κατάλληλα και νέα μέρη.

Εάν παραλείψετε αυτές τις ενέργειες, ενδέχεται να προκληθεί τραυματισμός ή πτώση.

Απαιτείται συναρμολόγηση από ενήλικα.

Απαιτείται συνεχής επίβλεψη ενήλικου.

Η στέγη δεν προορίζεται για ακαράβωλια.

Προφυλάξτε το παιχνίδι όταν προβλέπονται κακές καιρικές συνθήκες, όπως δυνατοί άνεμοι.

Αφαιρέστε όλα τα υλικά συσκευασίας, όπως σακούλες, ταινίες & κουτιά.

Χρησιμοποιείτε υγρό πανί και ήπιο απορρυπαντικό για καθαρισμό.

Φυλάξτε αυτό το φυλλάδιο οδηγιών για μελλοντική αναφορά.

HE

אזהרה לשימוש ביתי בלבד.

אזהרה לתום לשימוש בתוך הבית ומחוץ לבית.

אזהרה שקל סכנת סיכוי לנפשות: 30 ק"ג

סכם את המצוץ על משטח סלולס במרחק של 2 מטרס מפחות לכל מבנה או מכשול כגון נדר, מבנה תניה, בית,

ענף עץס, חבל כביסה או כבל השטל.

אן לרתקן ענפים אז על משטח סלולס או מעיל לכל משטח קשה אחר.

בדוק את התקנת גרם השטוח ובוחיחלש של כל עונת שמש בו.

בדוק את כלל הרכיבים, האוסם הרכיבים שמתקנן, ודא כי הם מתוקנים. בדק אותם לפי הנודר.

הלהק תוספת הנודר חלקים פגוסם או החושים פגוסם בחליפם מתאוסים. שישם בתקנן עם חלקים פגוסם חליל הלבאי

לפניהם שמתושט.

בתקנן אז נדרשת הרכבה על ידי מבוגר כשר, על פי ההנחית המצורפת.

לשימוש תחת השנתת מבוגר כשרי בלבד.

חל איסור מוחלט לטפס על גג התקנן.

פרק הסגר תקנן זה כאשר שפוס מנא מדג אוור קיצוניס כגון רוחות חזקות.

דאג לקולט של כל חומר אחרוני (ספוטוס) שקיות, חבלים וסרטו קשריה) בגרם תאפשר לילדים להשתמש בתקנן.

ניקוי, באמצות שפולת חלל וחוסים ניקוי ניקוי יתיים.

שומר הנותת אלה לשימוש עתידי.

AR

تحذيرا للاستعمال المنزلي فقط.

تحذيرا استعمال داخل / خارجي.

تحذيرا قدرة التحمل الأقصى: ٣٠ كغ.

ضع اللعبة على سطح مستوي على بعد ٢ متر عن الأقل من أي بناء أو عائق، مثل جدار، مرآة، منزه،

أشجار متدلية، حبال غسل، أو كوابل كهرباء.

يضع نصب اللعبة على المأخوذة، أو المصطف، أو أي سطح صلب.

قم بإزالة خصص سلامة بشكل دوري، إحت على أي دليل للقف أو أي مصدر للخطر.

عند الحاجة، قم باستبدال القطع التالفة بقطع ماثلة وجديدة.

عدم الالتئام بذلك يمكن أن يسبب الإصابة أو السقوط.

يجب أن يتم التركيب على يد شخص بالغ.

يجب أن تكون هناك مراقبة مستمرة من قبل شخص بالغ.

يجب تفكيك المنتج في حالة طقس العبر طيمية، مثل الرياح قوية.

لص من جميع مواد التغليف، مثل الأكياس، المرابط، والكرتون.

التنظيف: استعمال قطعة قماش رطبة مع منظف خفيف.

الرجاء الاحتفاظ بهذه التعليمات كمرجع في المستقبل.

