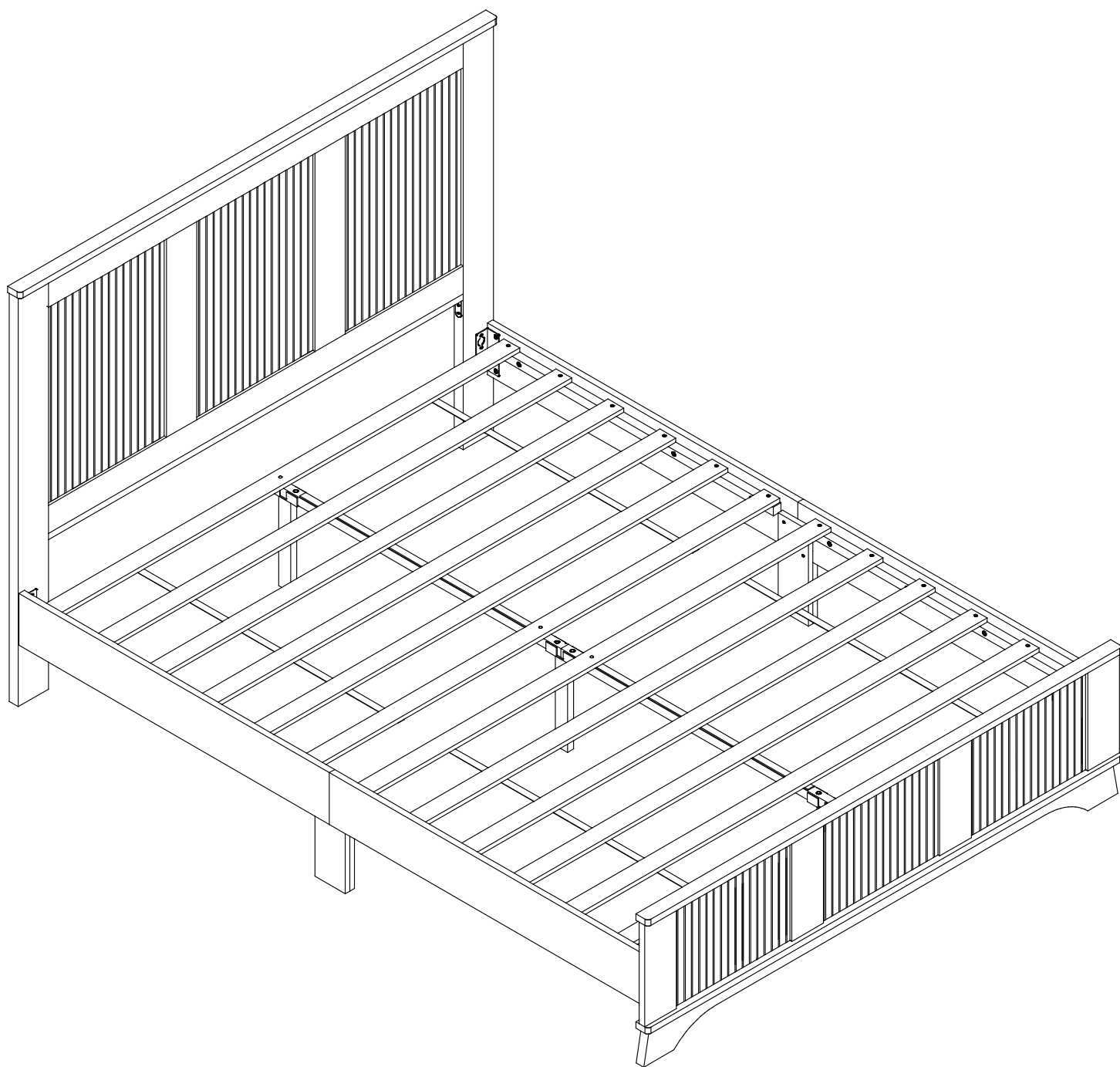


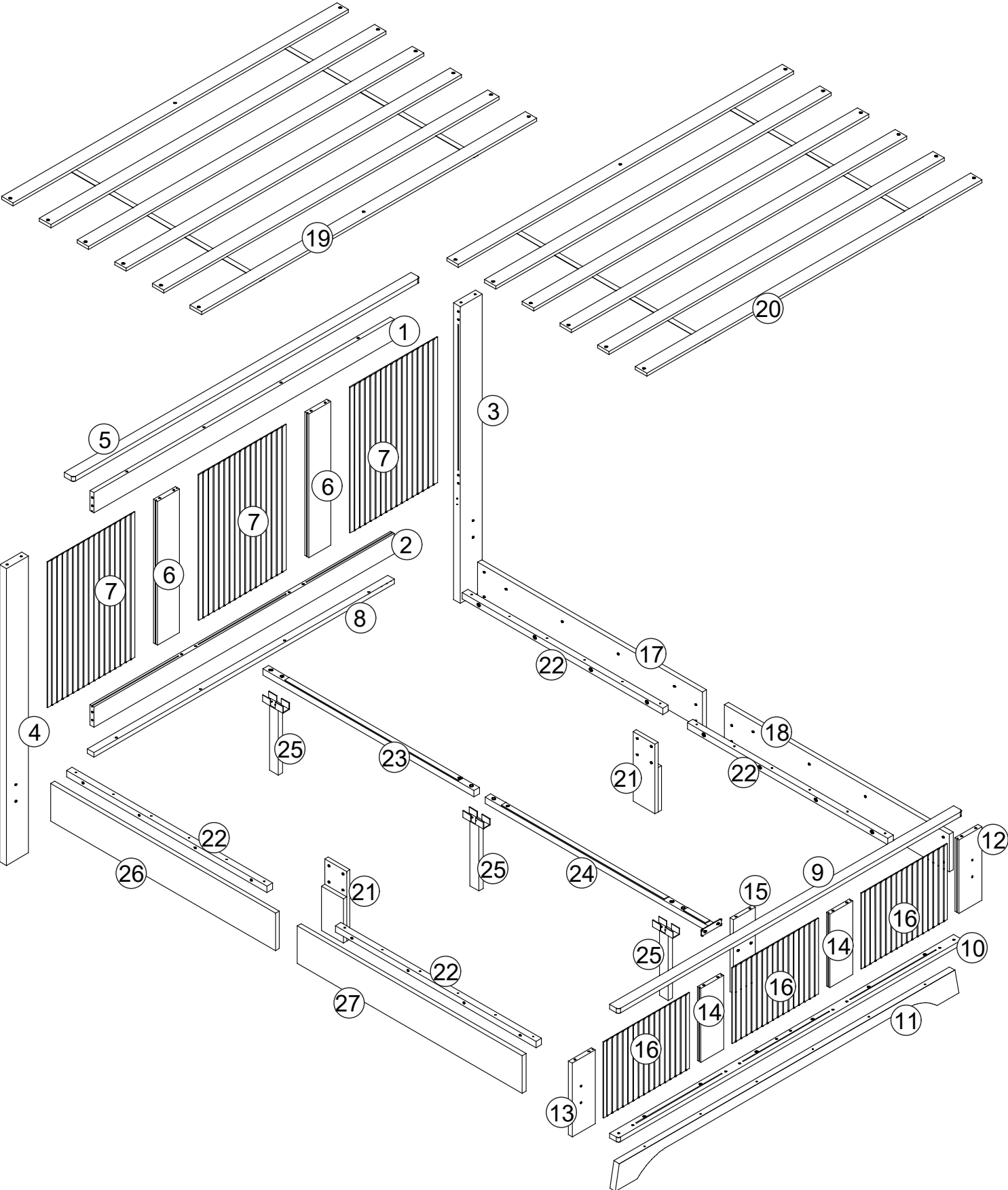
# Installation Instruction

# Instruction d'installation

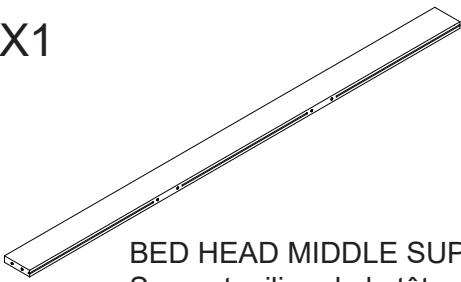
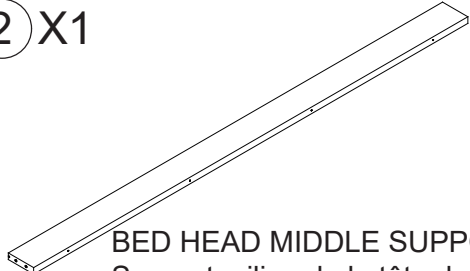
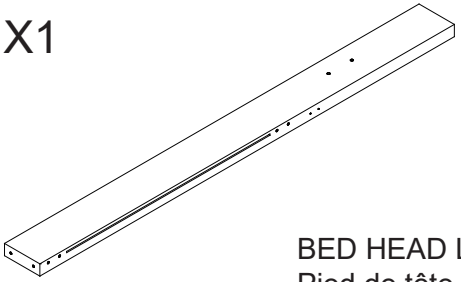
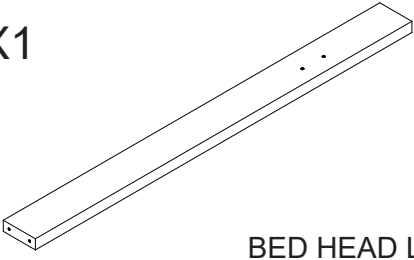
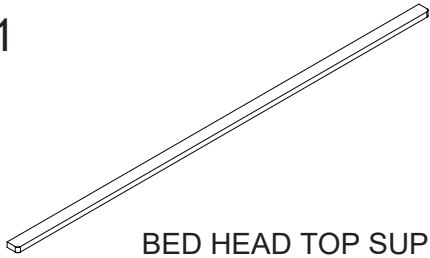
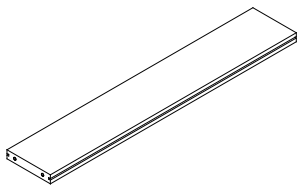
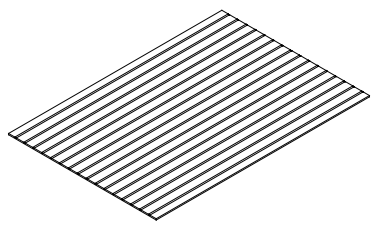
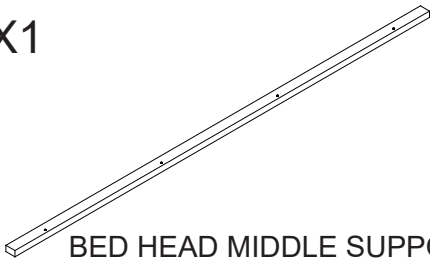

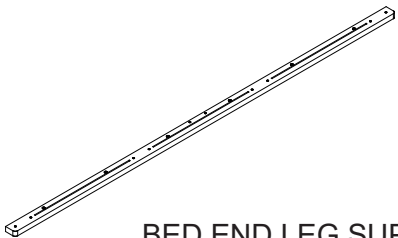
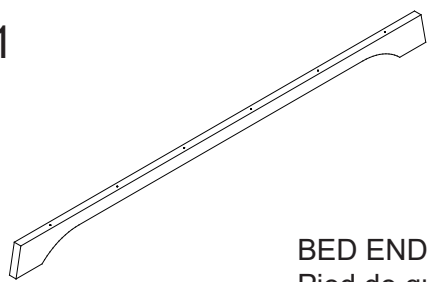
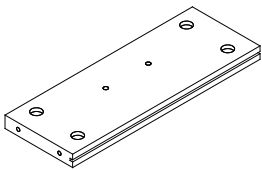
N733P333812



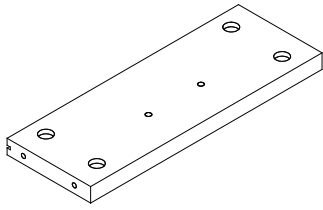
# PARTS LIST/ LISTE DES PIÈCES



# PARTS LIST/ LISTE DES PIÈCES

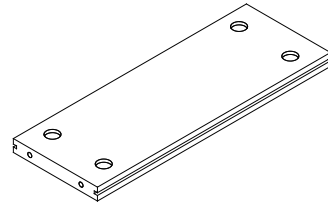
<p>① X1</p>  <p>BED HEAD MIDDLE SUPPORT - UP Support milieu de la tête de lit - haut</p>	<p>② X1</p>  <p>BED HEAD MIDDLE SUPPORT - DOWN Support milieu de la tête de lit - bas</p>
<p>③ X1</p>  <p>BED HEAD LEG - R Pied de tête de lit - droit</p>	<p>④ X1</p>  <p>BED HEAD LEG - L Pied de tête de lit - gauche</p>
<p>⑤ X1</p>  <p>BED HEAD TOP SUPPORT Support supérieur de la tête de lit</p>	<p>⑥ X2</p>  <p>BED HEAD CENTER SUPPORT Support central de la tête de lit</p>
<p>⑦ X3</p>  <p>Headboard Tête de lit</p>	<p>⑧ X1</p>  <p>BED HEAD MIDDLE SUPPORT - DOWN Support milieu de la tête de lit - bas</p>
<p>⑨ X1</p>  <p>BED END TOP SUPPORT Support supérieur de la queue de lit</p>	<p>⑩ X1</p>  <p>BED END LEG SUPPORT Support de pied de queue de lit</p>
<p>⑪ X1</p>  <p>BED END LEG Pied de queue de lit</p>	<p>⑫ X1</p>  <p>BED END LEG - R Pied de queue de lit - droit</p>

13 X1



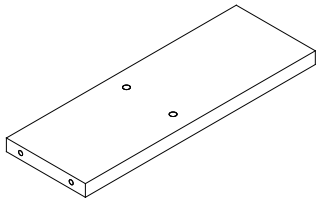
BED END LEG - L  
Pied de queue de lit - gauche

14 X2



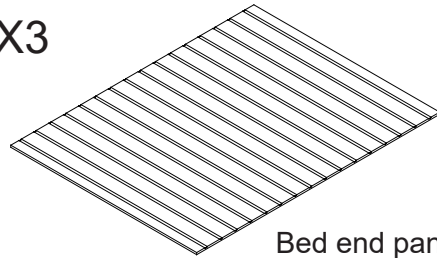
BED END CENTER SUPPORT  
Support central de la queue de lit

15 X1



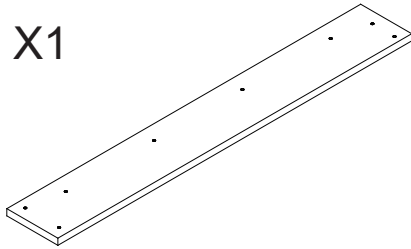
Bed End Middle Support  
Support milieu de la queue de lit

16 X3



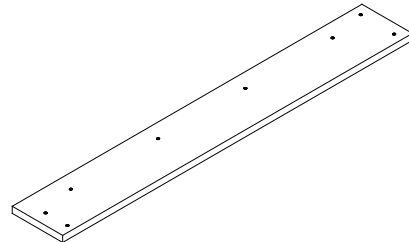
Bed end panel  
Panneau de queue de lit

17 X1



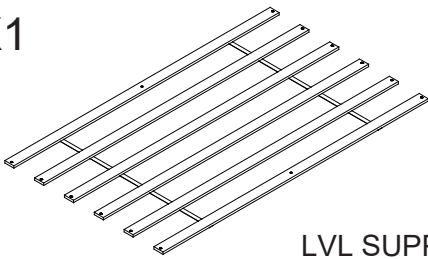
Upper left side panel  
Panneau latéral supérieur gauche

18 X1



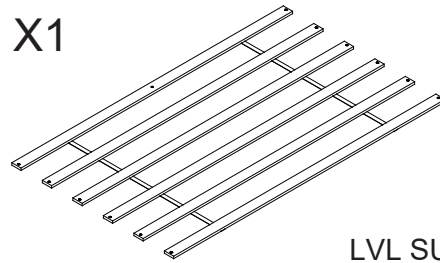
Lower left side panel  
Panneau latéral inférieur gauche

19 X1



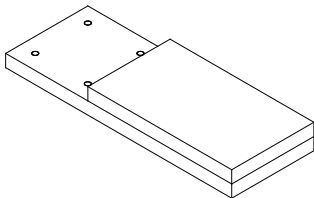
LVL SUPPORT LVL  
Support en LVL

20 X1



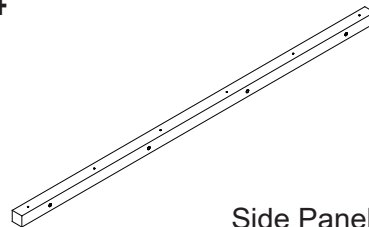
LVL SUPPORT LVL  
Support en LVL

21 X2



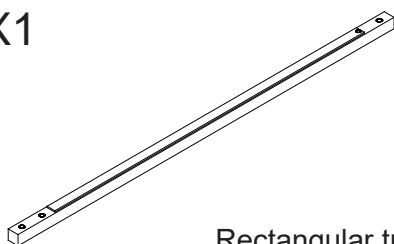
SIDE LEG  
Pied latéral

22 X4



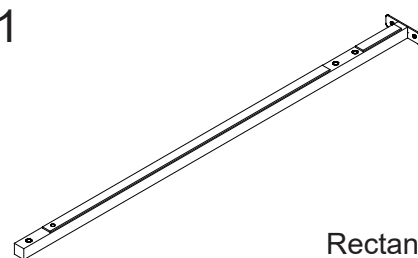
Side Panel Stripe  
Bande de panneau latéral

23 X1



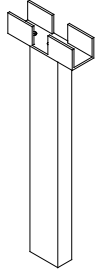
Rectangular tube  
Tube rectangulaire

24 X1



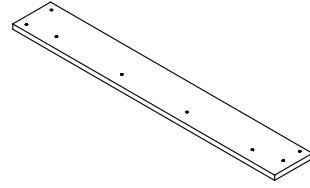
Rectangular tube  
Tube rectangulaire

25 X3



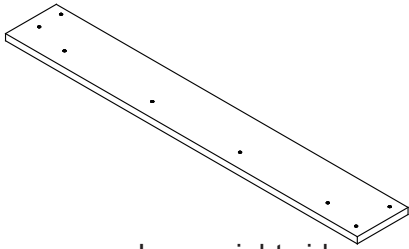
Vertical square tube  
Tube carré vertical

26 X1



Upper right side panel  
Panneau latéral supérieur droit

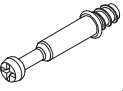
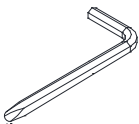

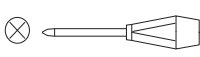
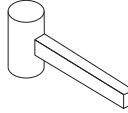
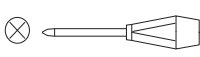
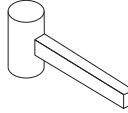
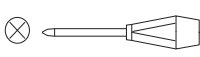
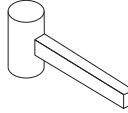
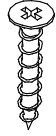

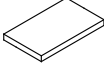
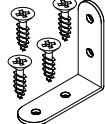

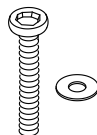
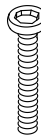
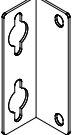
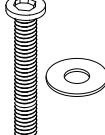
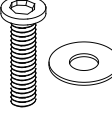

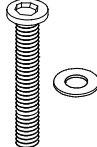


27 X1



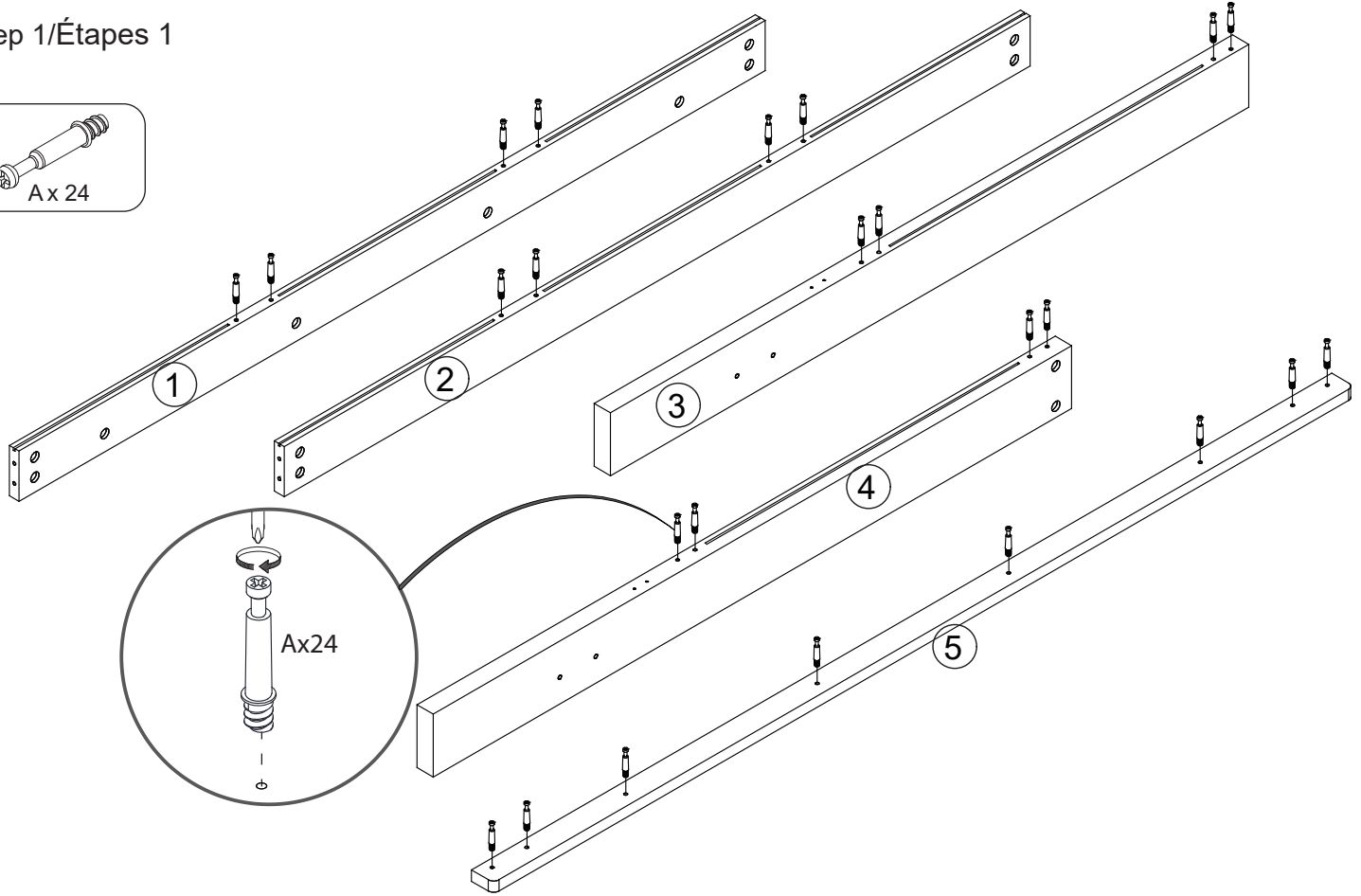
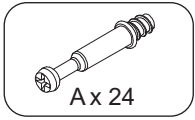
Lower right side panel  
Panneau latéral inférieur droit

Hardware:/Matériel:

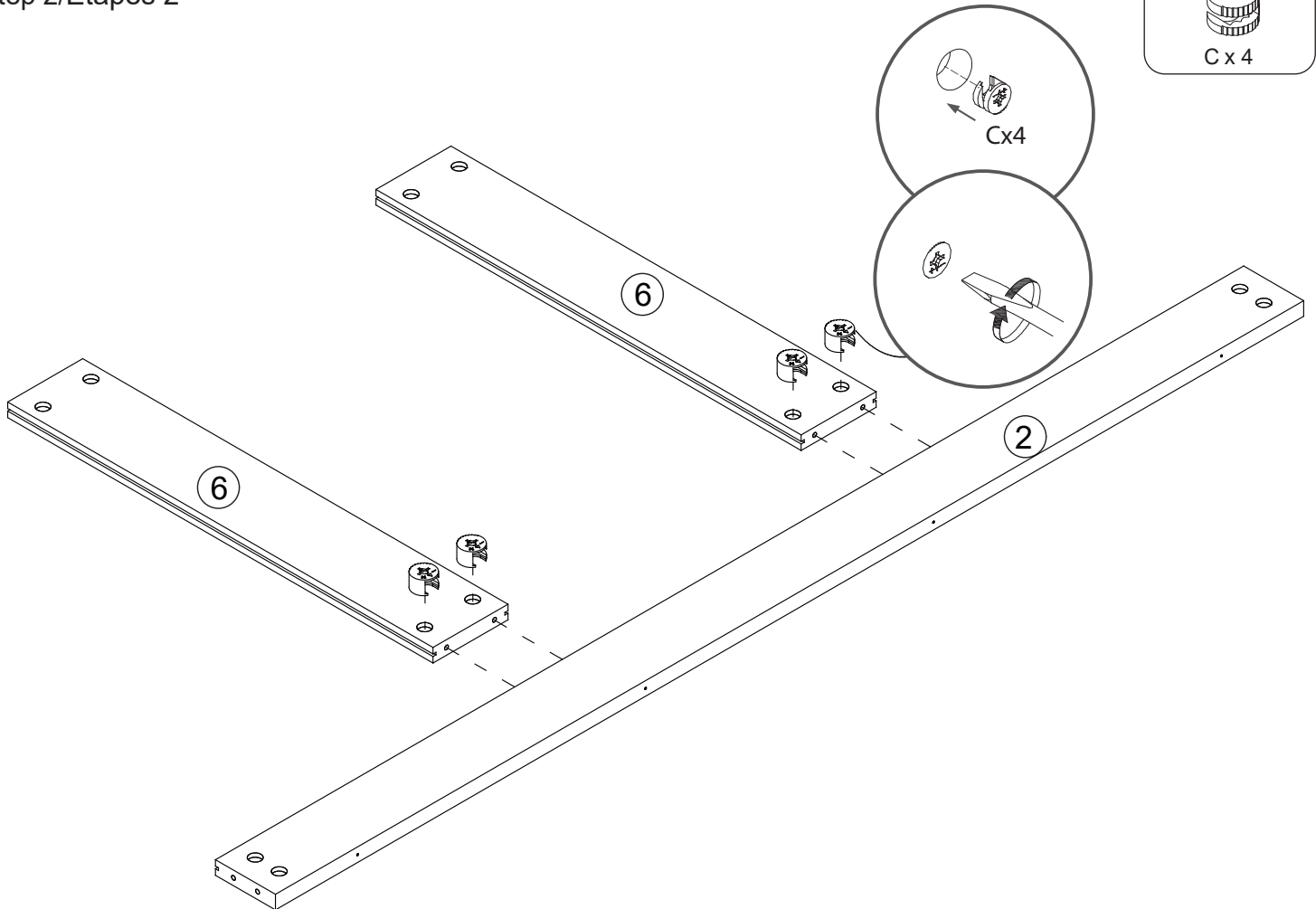
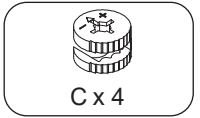
ASSEMBLY TOOLS REQUIRED (NOT INCLUDED)  
OUTILS D'ASSEMBLAGE REQUIS (NON INCLUS)

<p><b>A</b> 6*35 mm</p>  <p>x44+2</p>	<p><b>B</b> 6*30 mm</p>  <p>x1</p>	<p><b>C</b> 15*10 mm</p>  <p>x44+2</p>	<table border="1"> <tr> <td data-bbox="903 168 1155 360"> <p>Screwdriver</p>  </td> <td data-bbox="1155 168 1410 360"> <p>Hammer</p>  </td> </tr> </table>		<p>Screwdriver</p> 	<p>Hammer</p> 
<p>Screwdriver</p> 	<p>Hammer</p> 					
<p><b>D</b> 4*25 mm</p>  <p>x24+2</p>	<p><b>E</b> 4*40 mm</p>  <p>x4</p>	<p><b>F</b></p>  <p>x12</p>	<p><b>G</b> 3.5*14 mm</p>  <p>x2</p>	<p><b>H</b> 5*50 mm</p>  <p>x6+1</p>		
<p><b>I</b> 6*30 mm</p>  <p>x8</p>	<p><b>J</b> 6*30 mm</p>  <p>x20+2</p>	<p><b>K</b></p>  <p>x4</p>	<p><b>L</b> 8*50 mm</p>  <p>x1</p>	<p><b>M</b> 8*30 mm</p>  <p>x2</p>		
<p><b>N</b> #5</p>  <p>x1</p>	<p><b>O</b> 8*50 mm</p>  <p>x5</p>	<p><b>P</b> 6*15 mm</p>  <p>x14+1</p>	<p><b>Q</b></p>  <p>x4</p>			

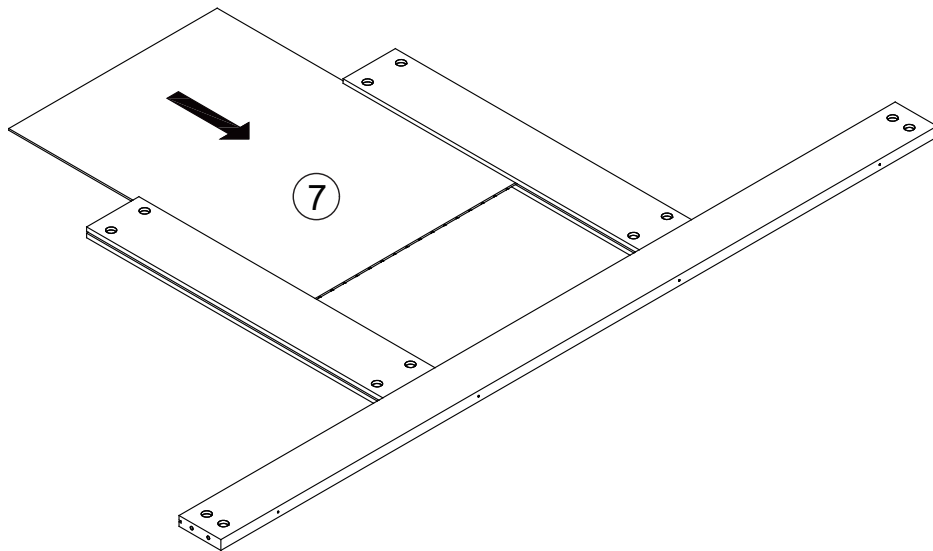
Step 1/Étapes 1



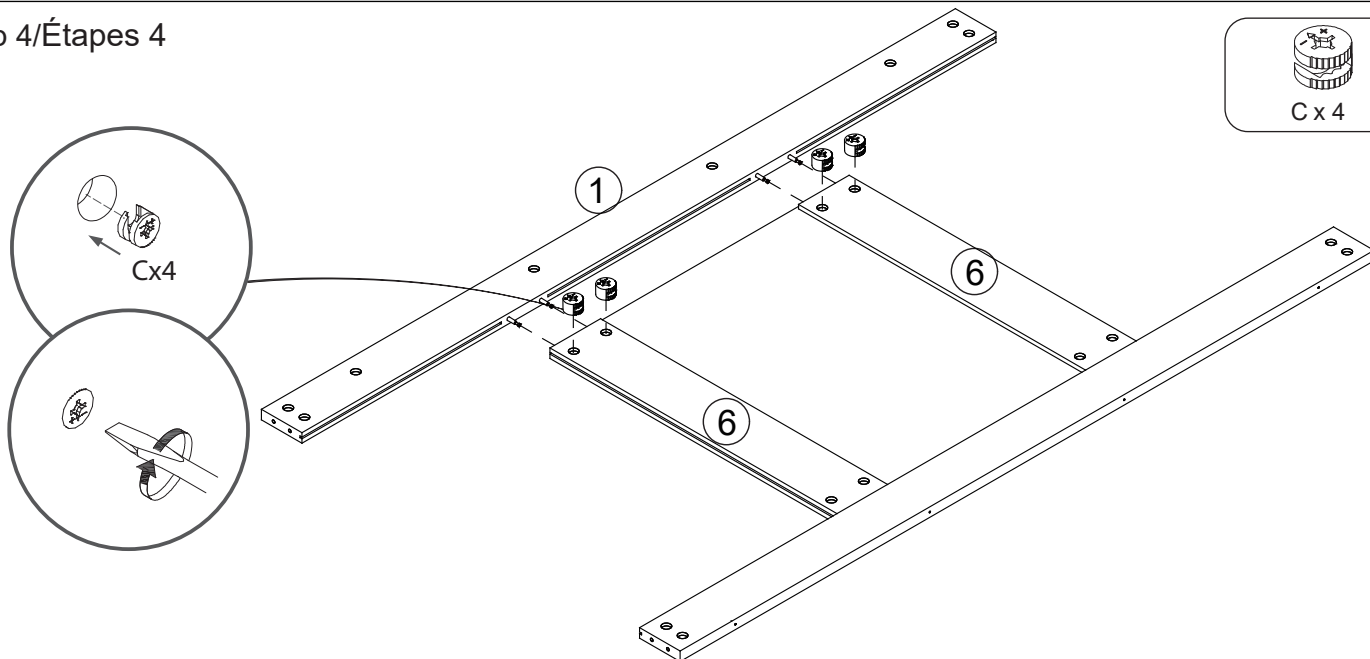
Step 2/Étapes 2



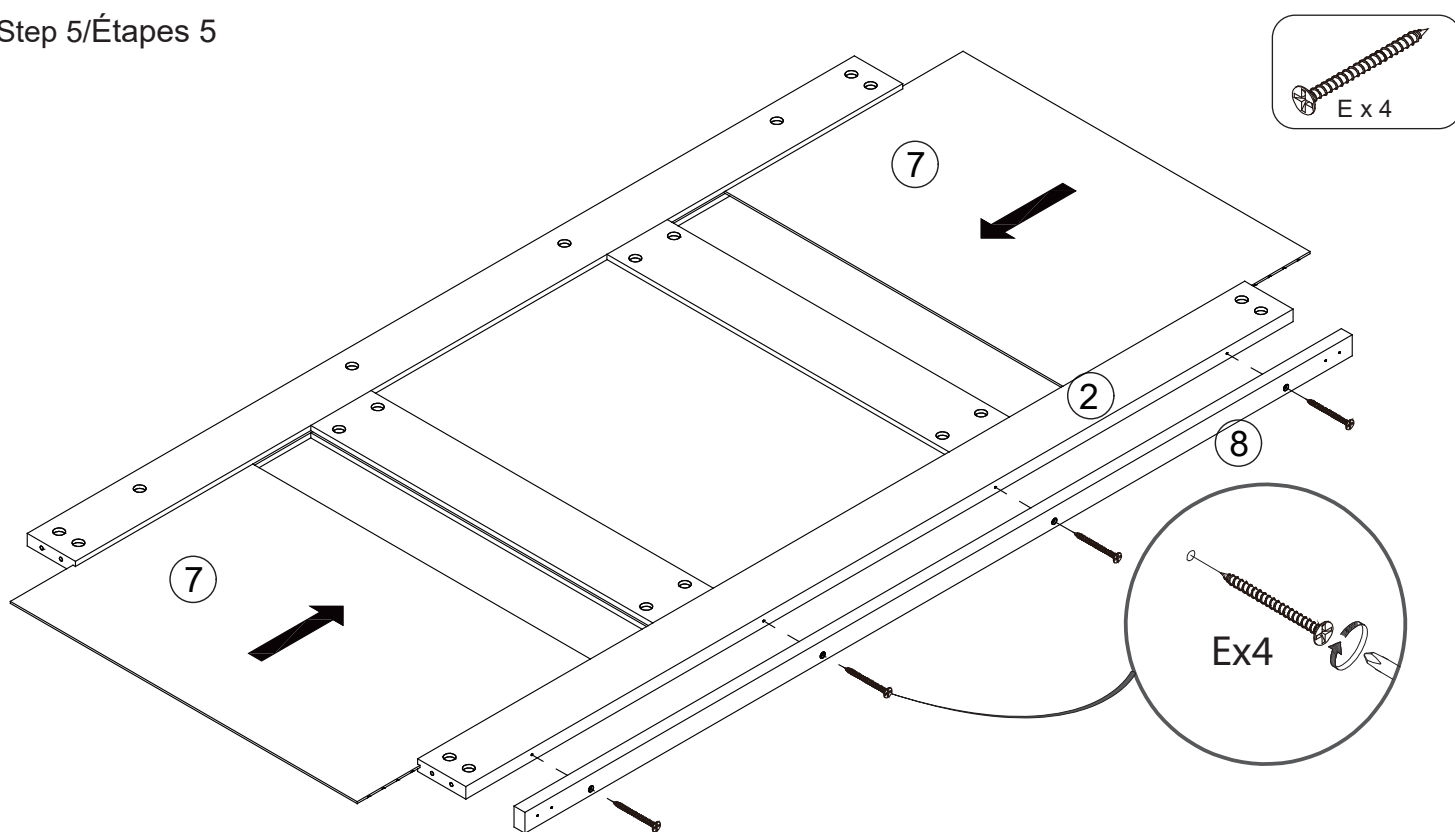
Step 3/Étapes 3



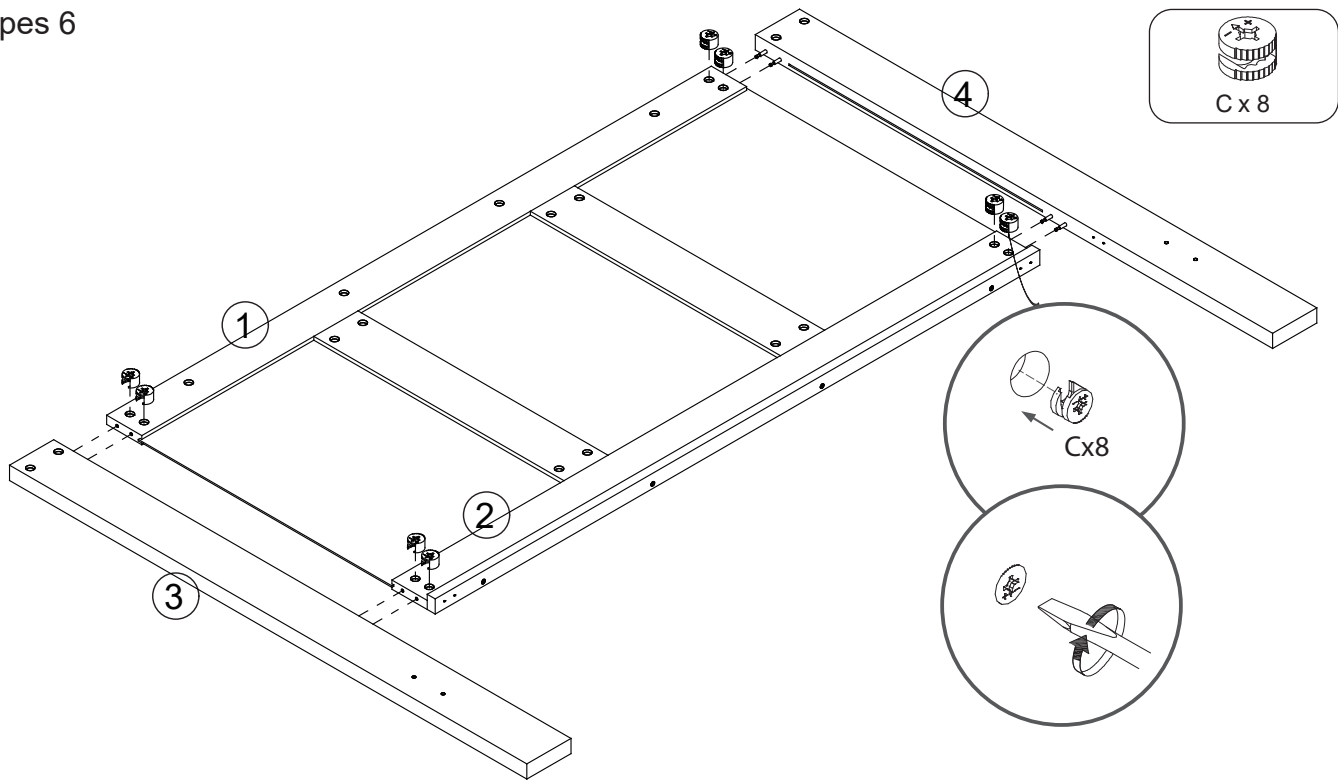
Step 4/Étapes 4



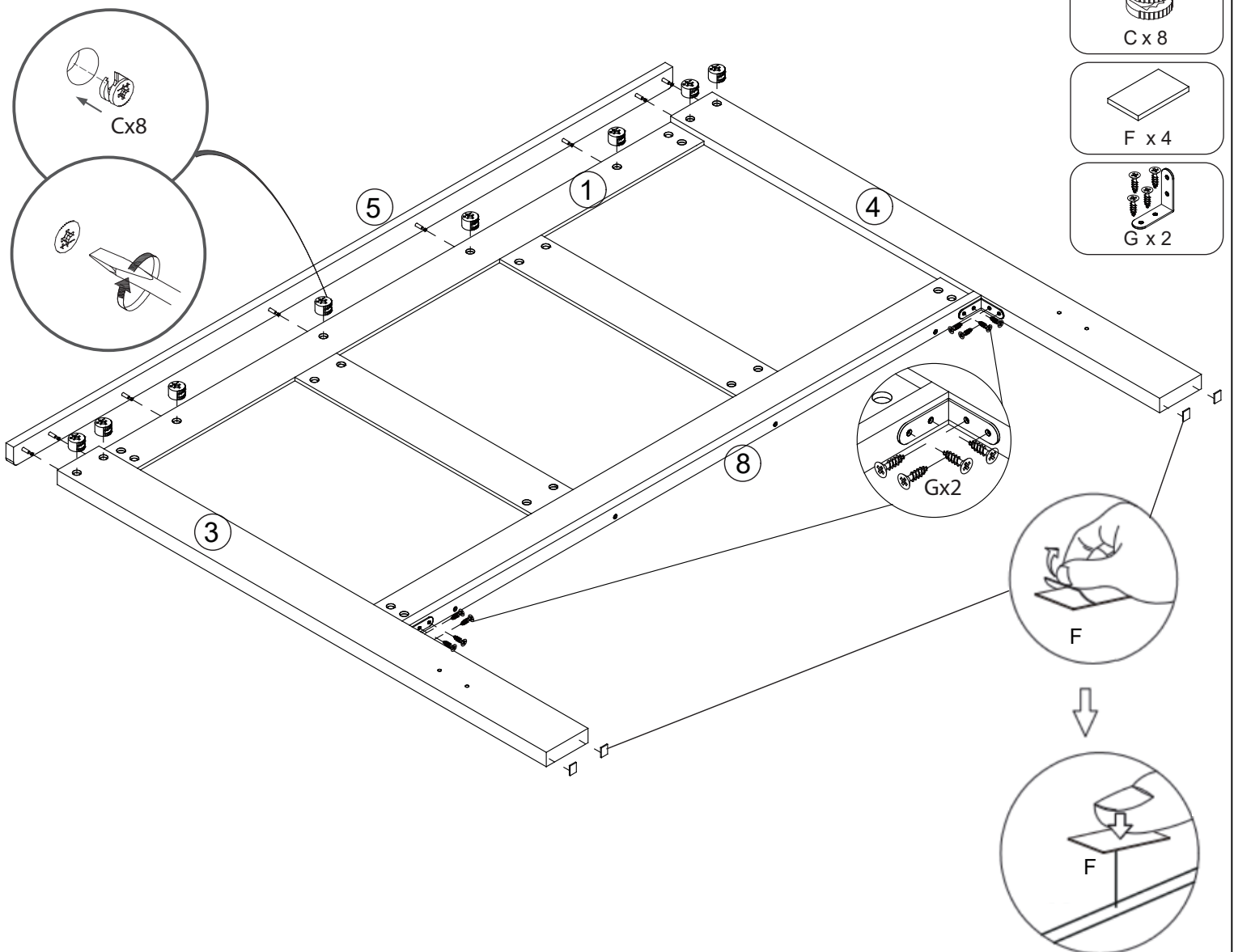
Step 5/Étapes 5



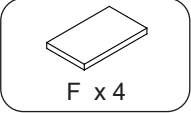
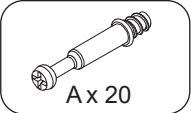
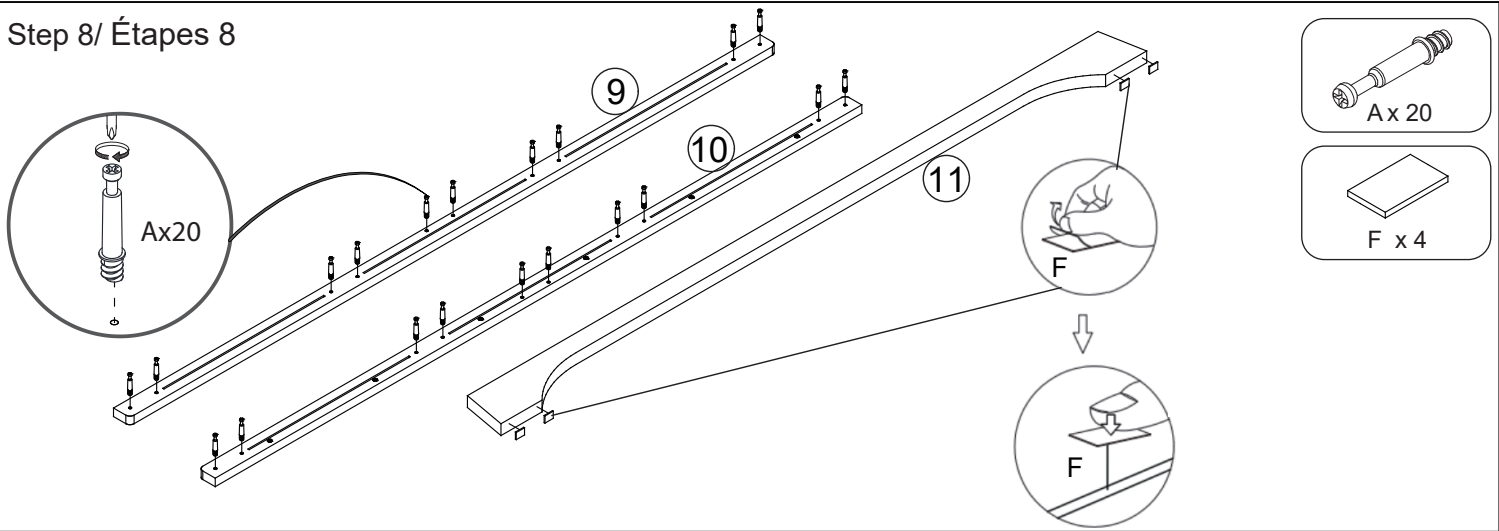
Step 6/Étapes 6



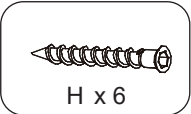
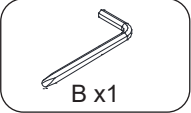
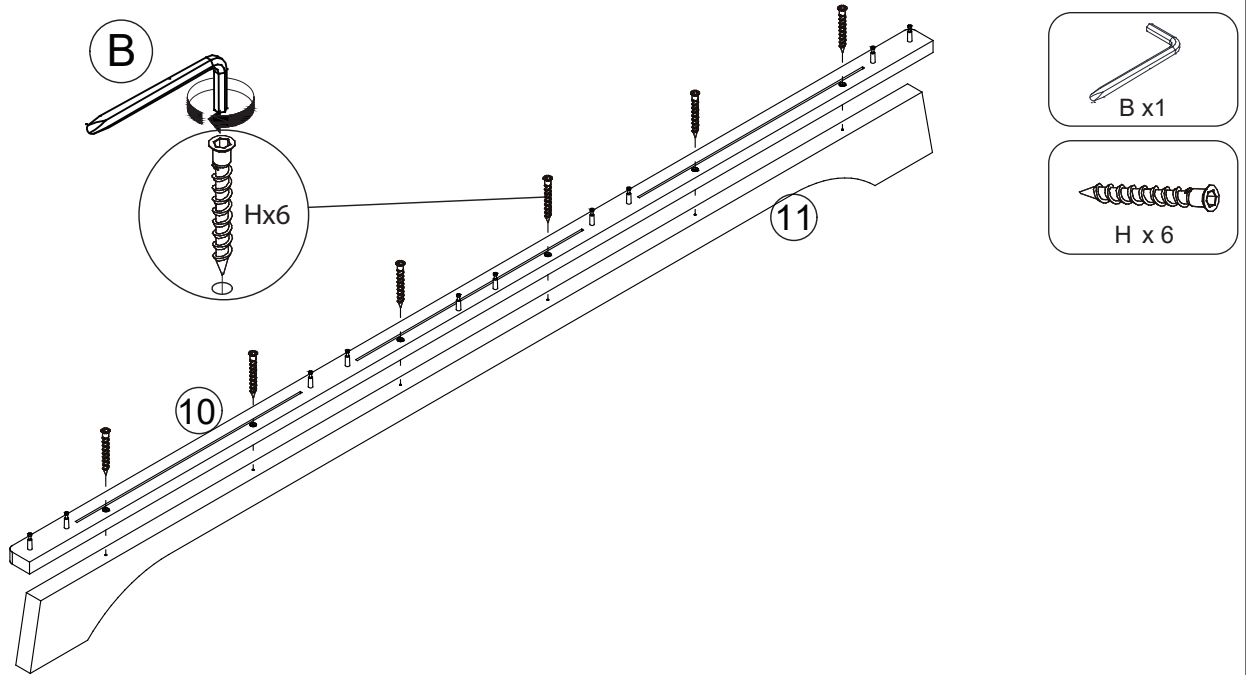
Step 7/Étapes 7



### Step 8/ Étapes 8



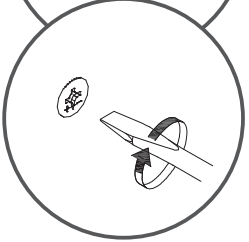
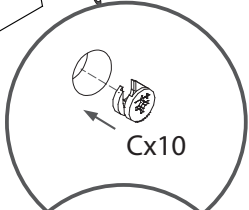
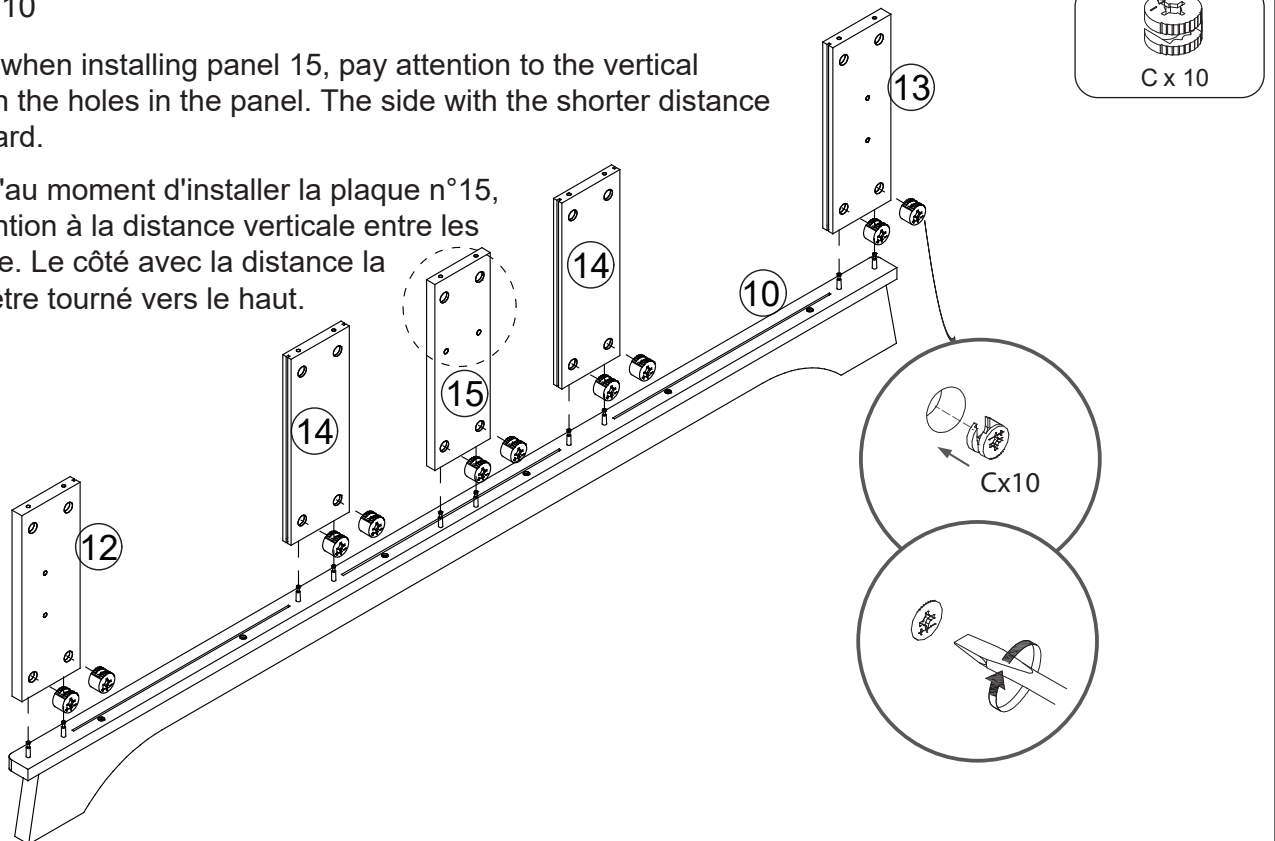
### Step 9/ Étapes 9



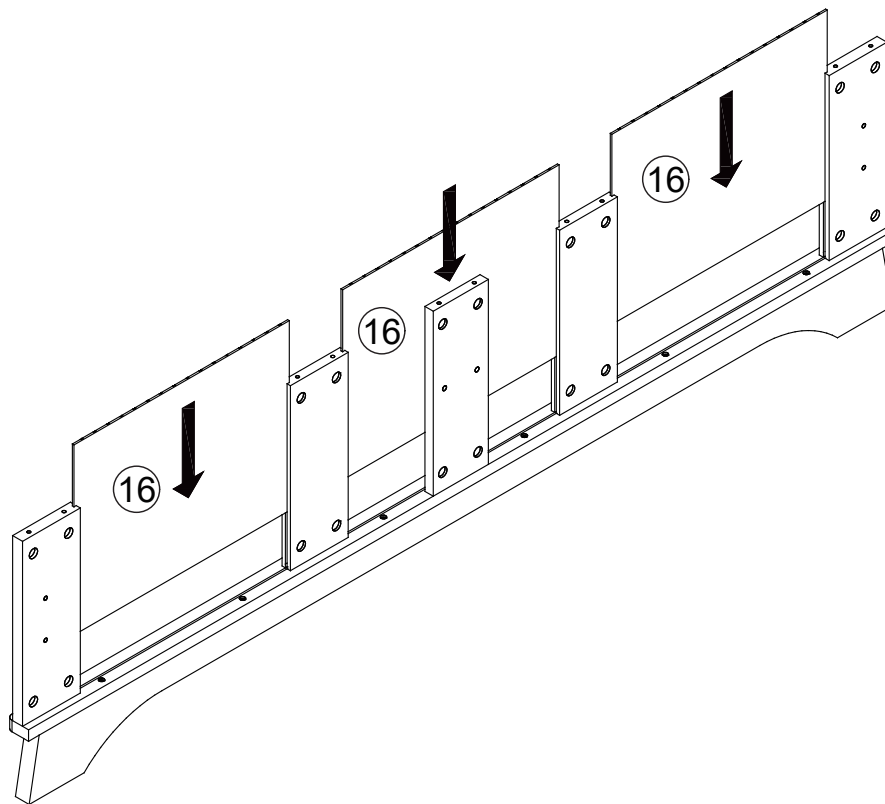
### Step 10/ Étapes 10

Please note that when installing panel 15, pay attention to the vertical distance between the holes in the panel. The side with the shorter distance should face upward.

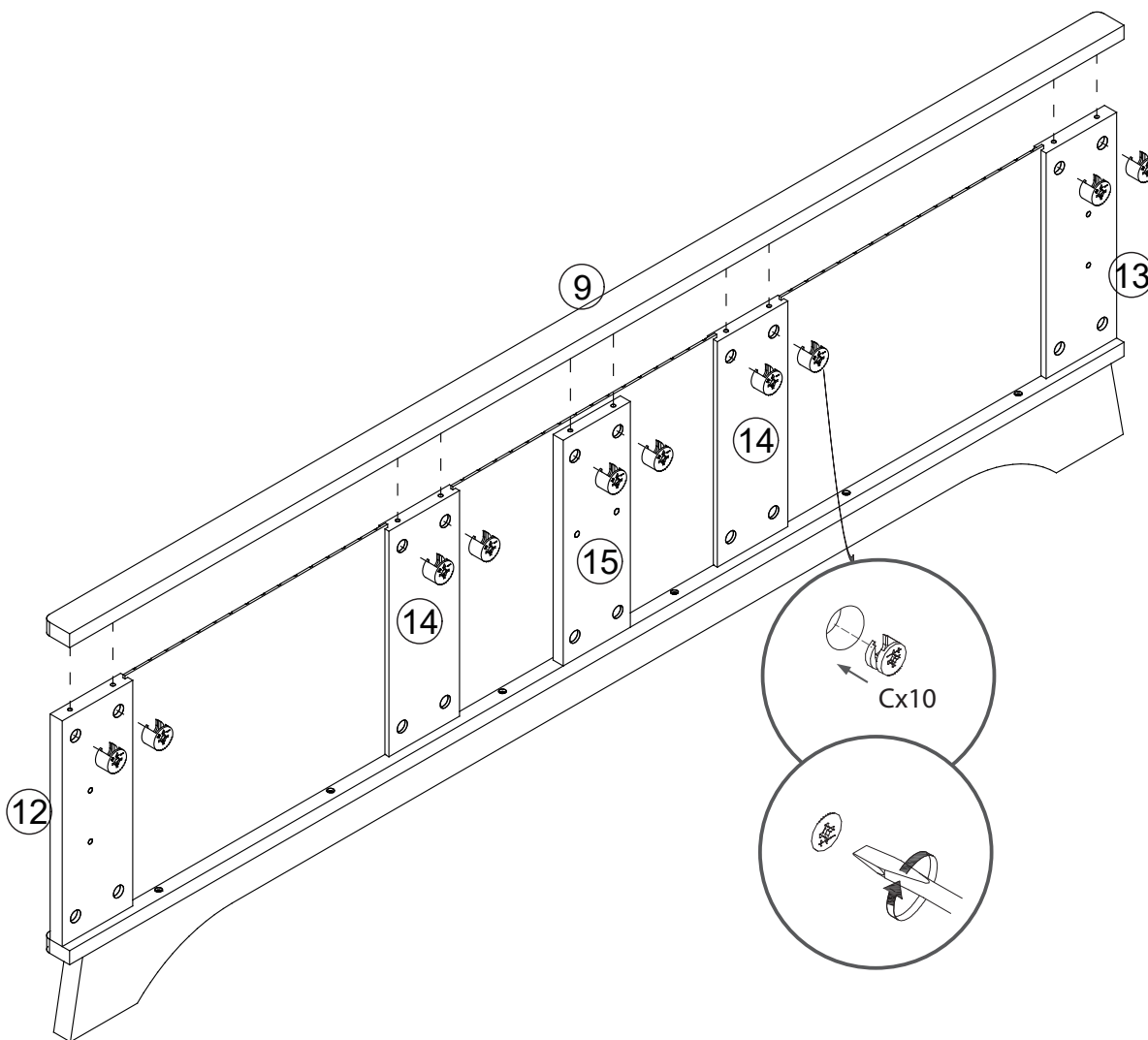
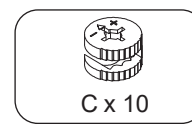
Veillez noter qu'au moment d'installer la plaque n°15, il faut prêter attention à la distance verticale entre les trous de la plaque. Le côté avec la distance la plus courte doit être tourné vers le haut.



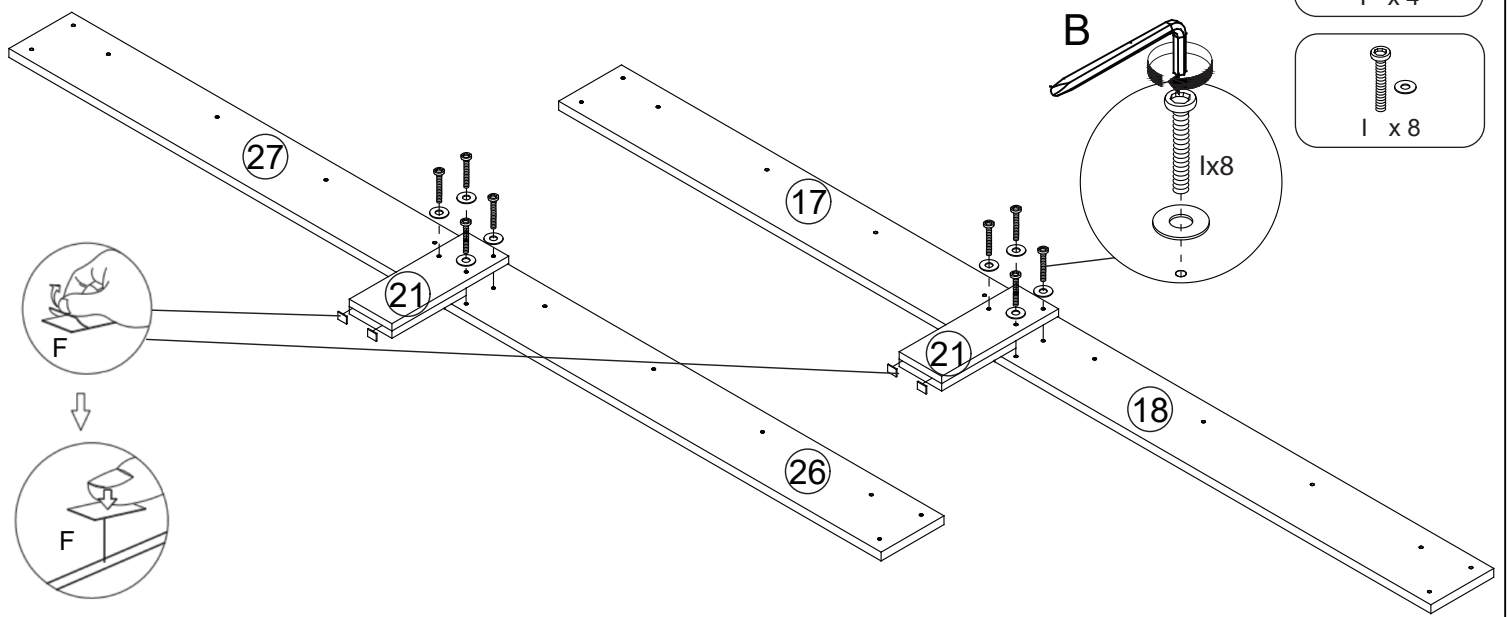
Step 11/Étapes 11



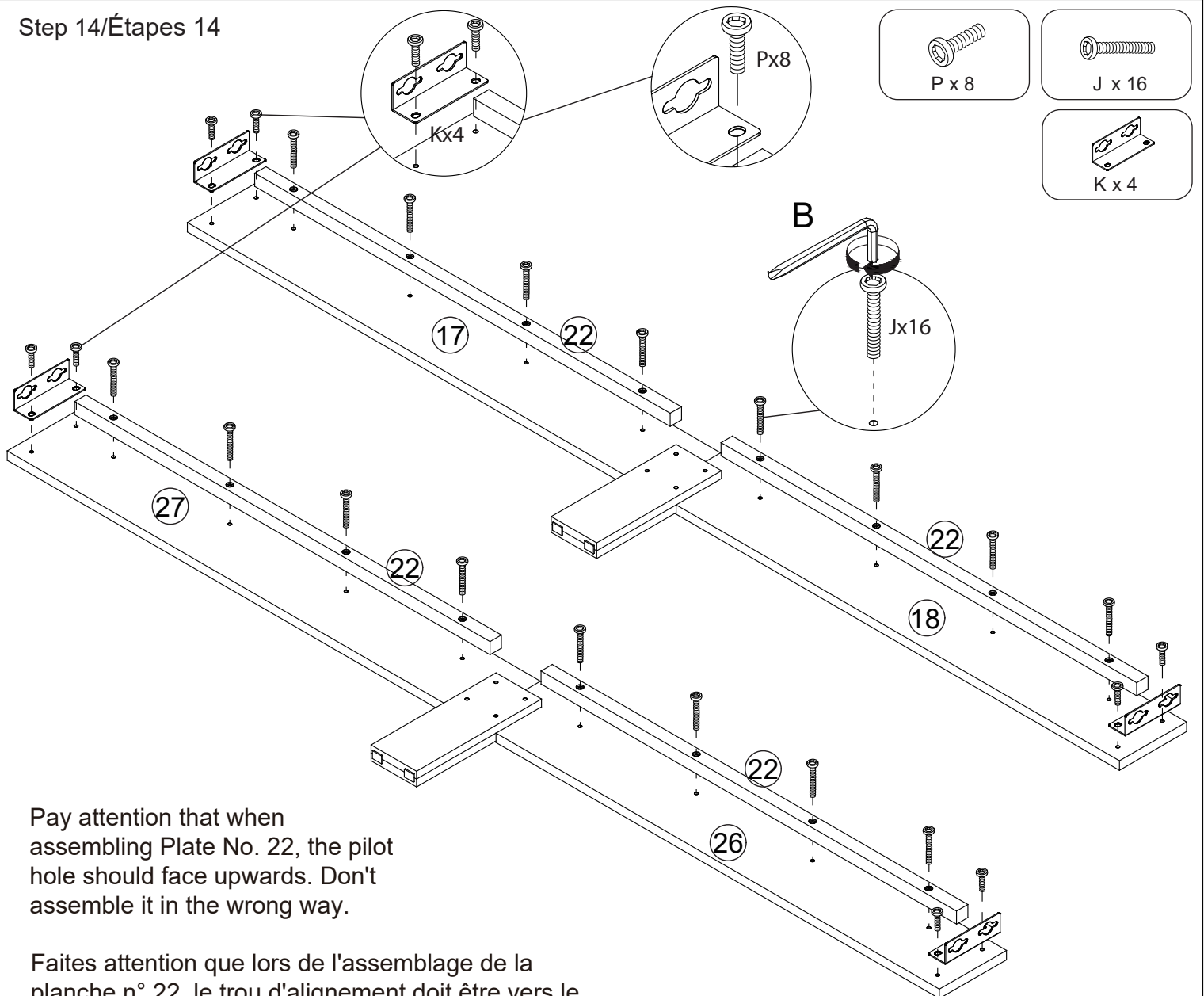
Step 12/Étapes 12



### Step 13/Étapes 13



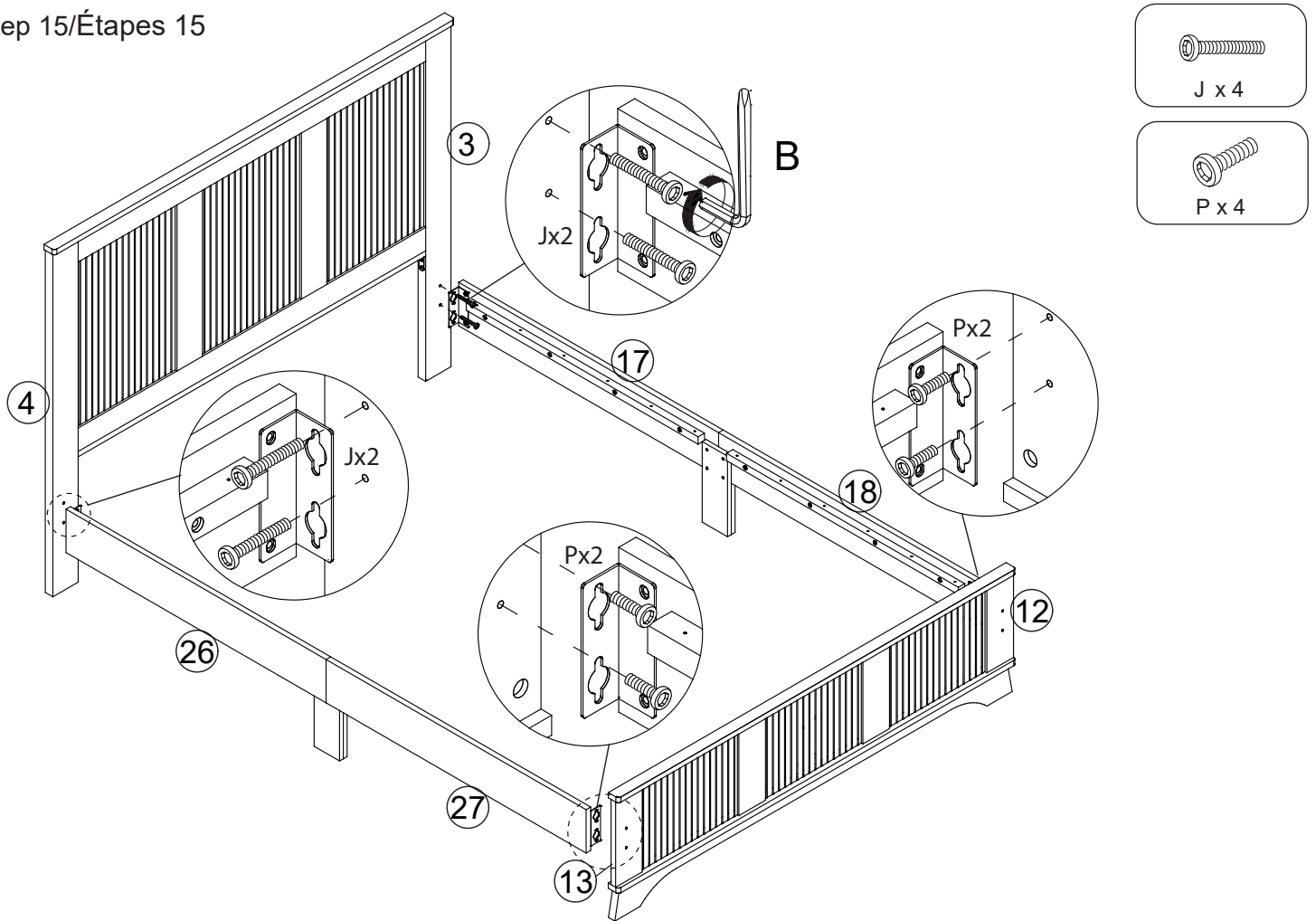
### Step 14/Étapes 14



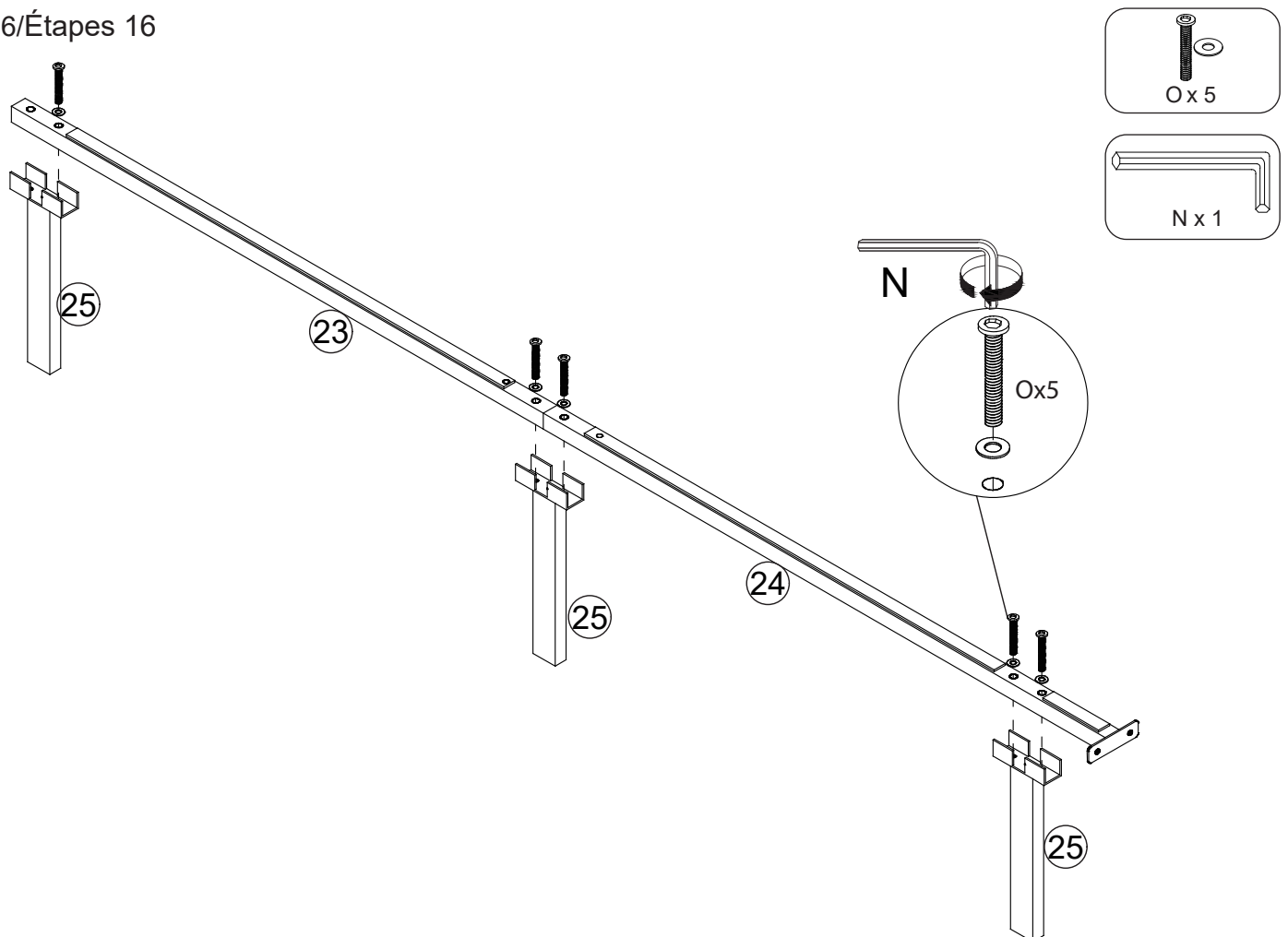
Pay attention that when assembling Plate No. 22, the pilot hole should face upwards. Don't assemble it in the wrong way.

Faites attention que lors de l'assemblage de la planche n° 22, le trou d'alignement doit être vers le haut. Ne l'assemblez pas de manière incorrecte.

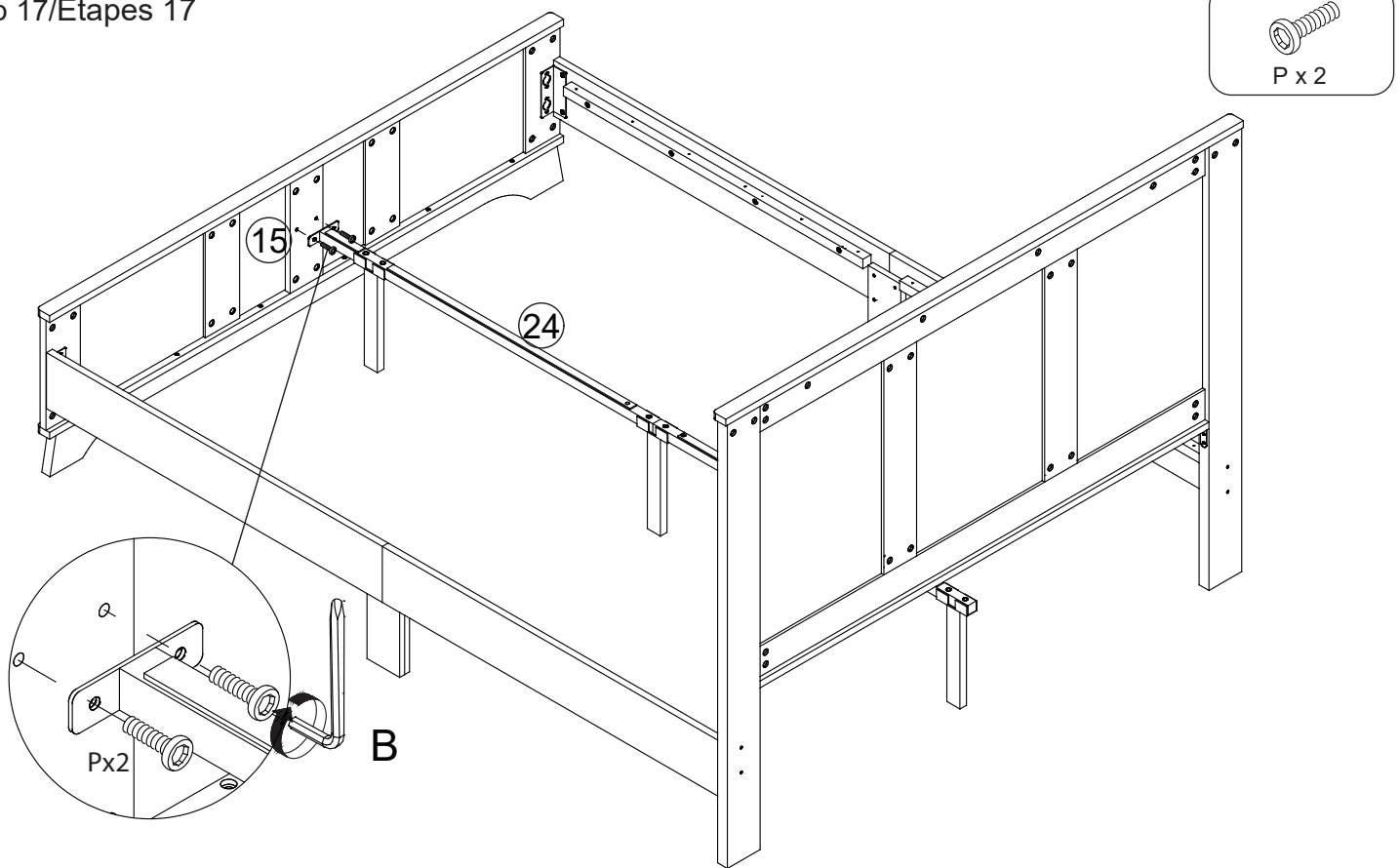
Step 15/Étapes 15



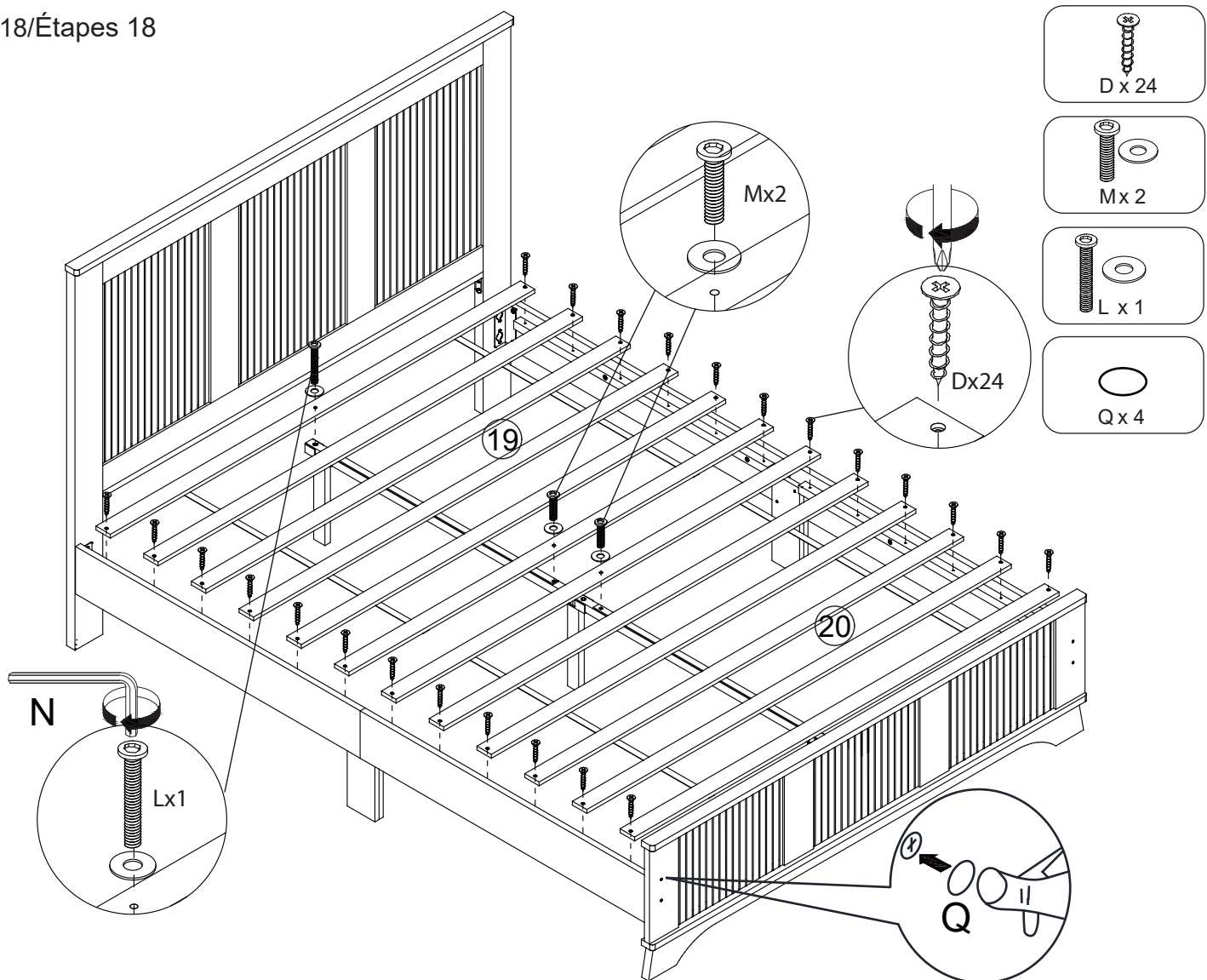
Step 16/Étapes 16

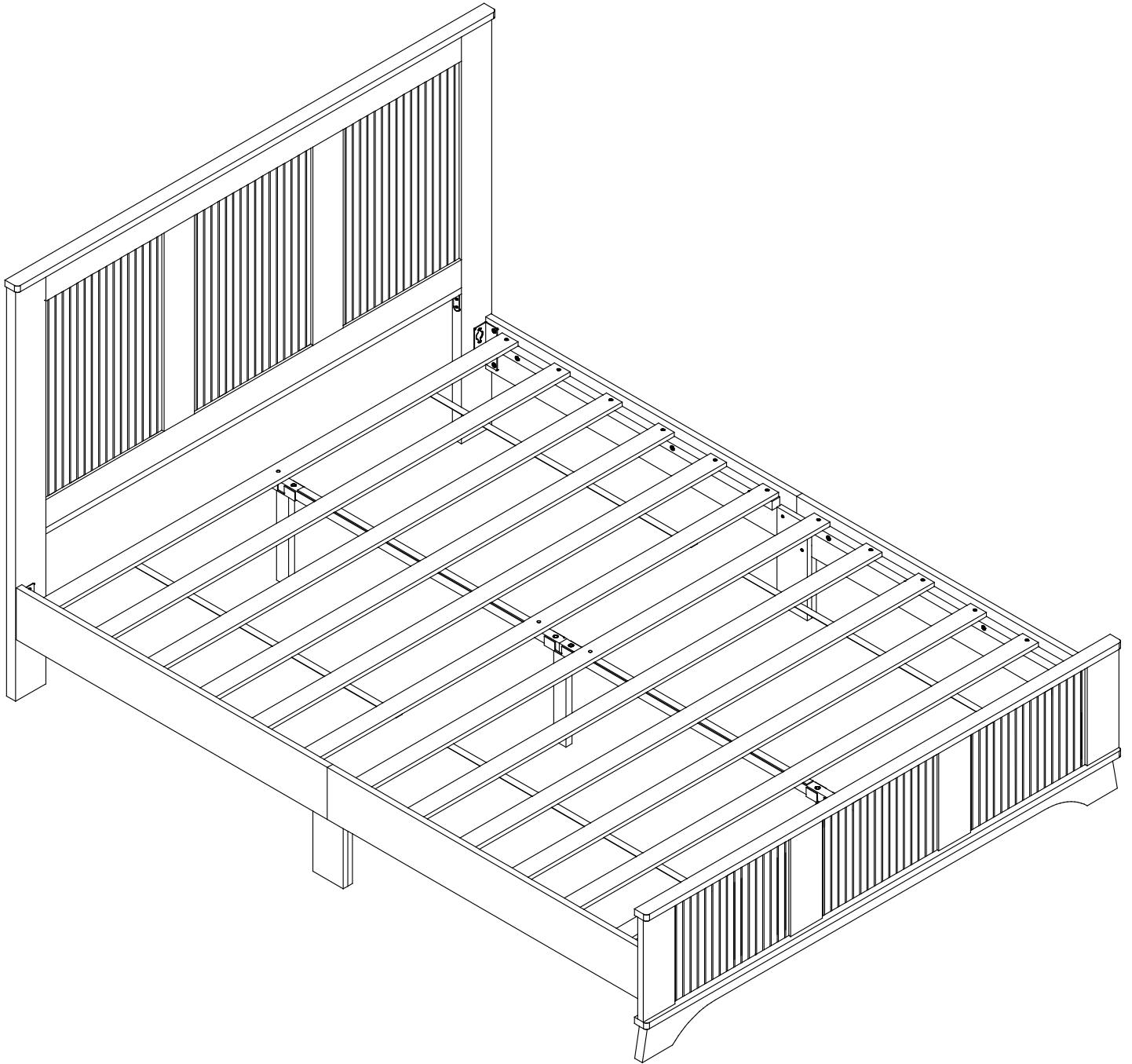


Step 17/Étapes 17



Step 18/Étapes 18





Attention: For safety and stability, we suggest you have to secure the anti-tip accessories to the wall to prevent tipping, injury, and property damage.

**Installation Completed**



Attention : Pour la sécurité et la stabilité, nous vous suggérons de fixer les accessoires anti-basculément au mur pour éviter le basculement, les blessures et les dommages matériels

**Installation terminée**