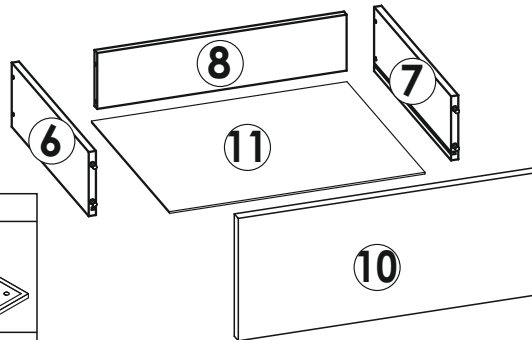
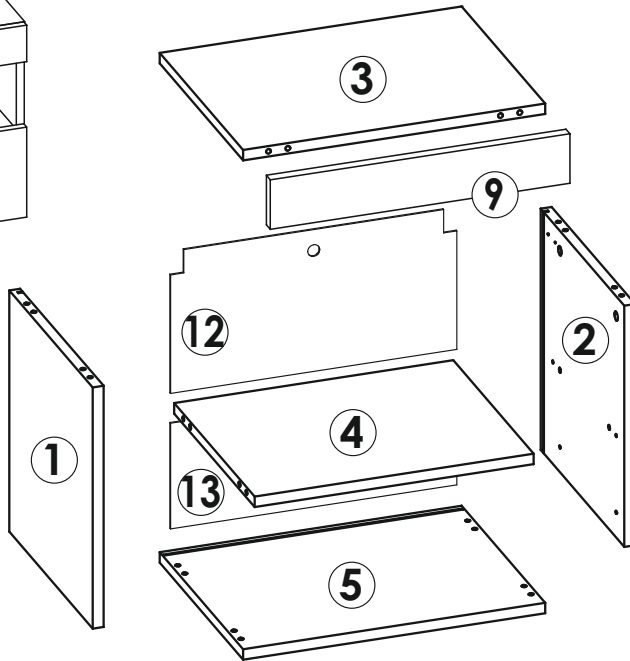
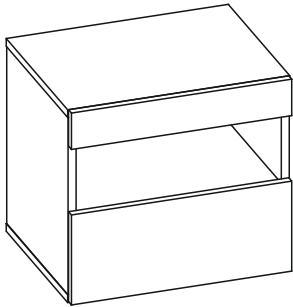
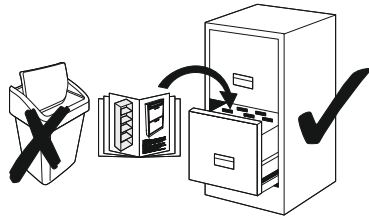


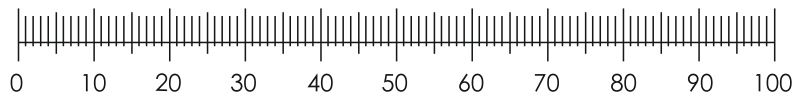
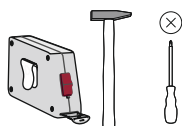
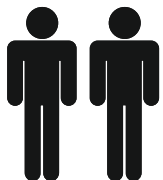
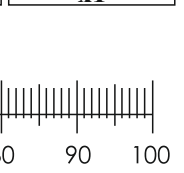
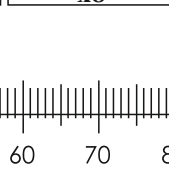
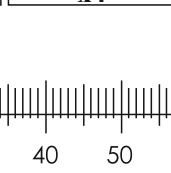
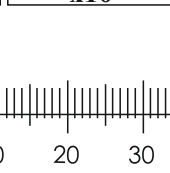
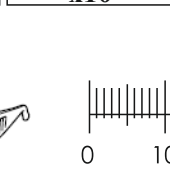
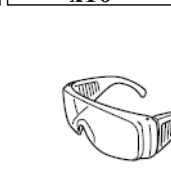
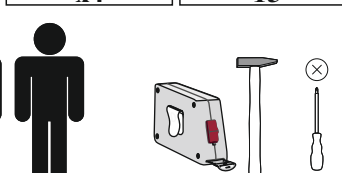
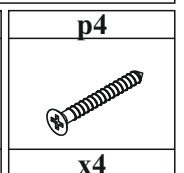
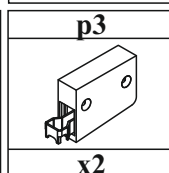
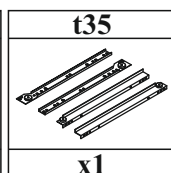
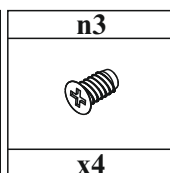
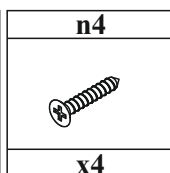
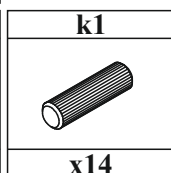
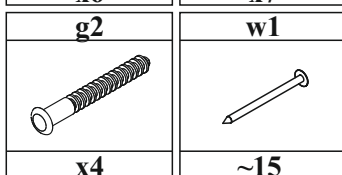
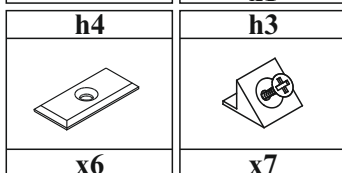
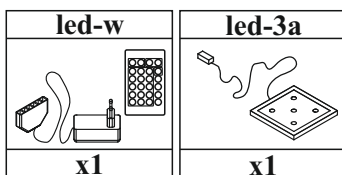
SZAFKA NOCNA

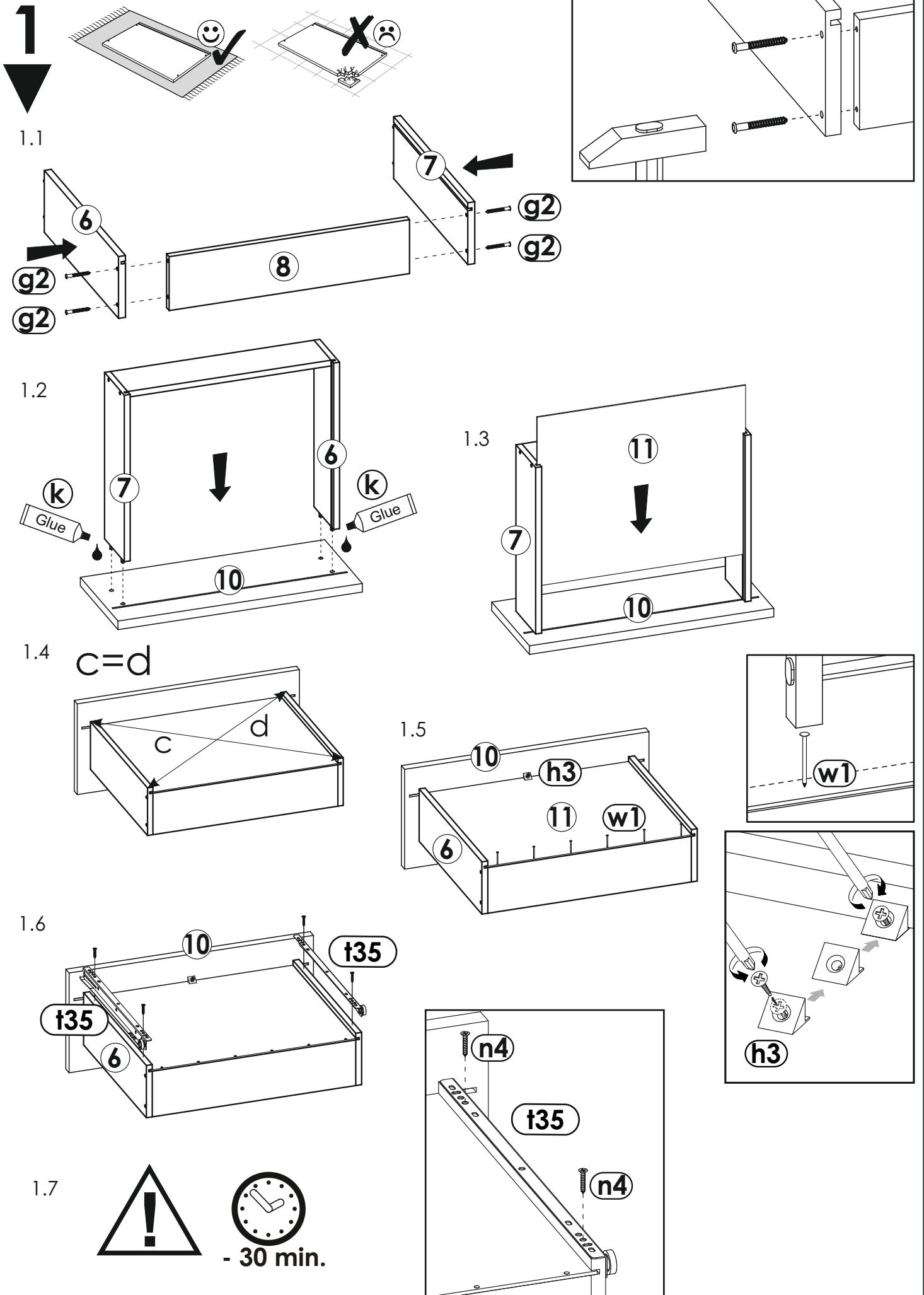


- 50 min.

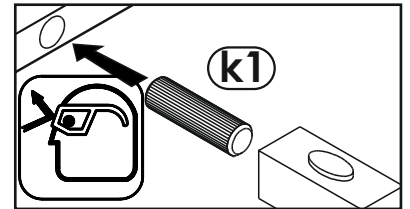
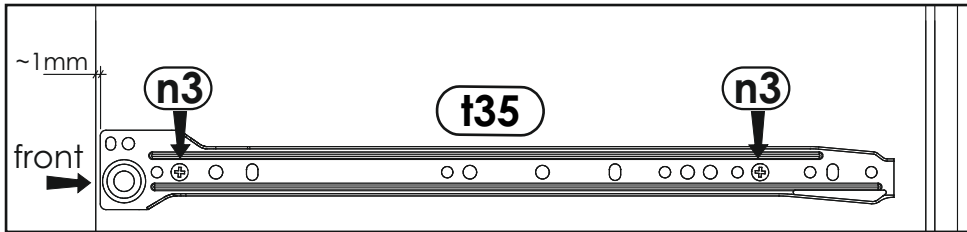
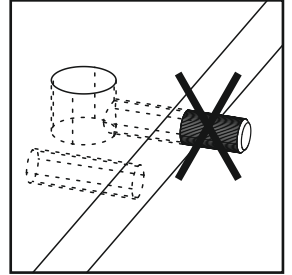
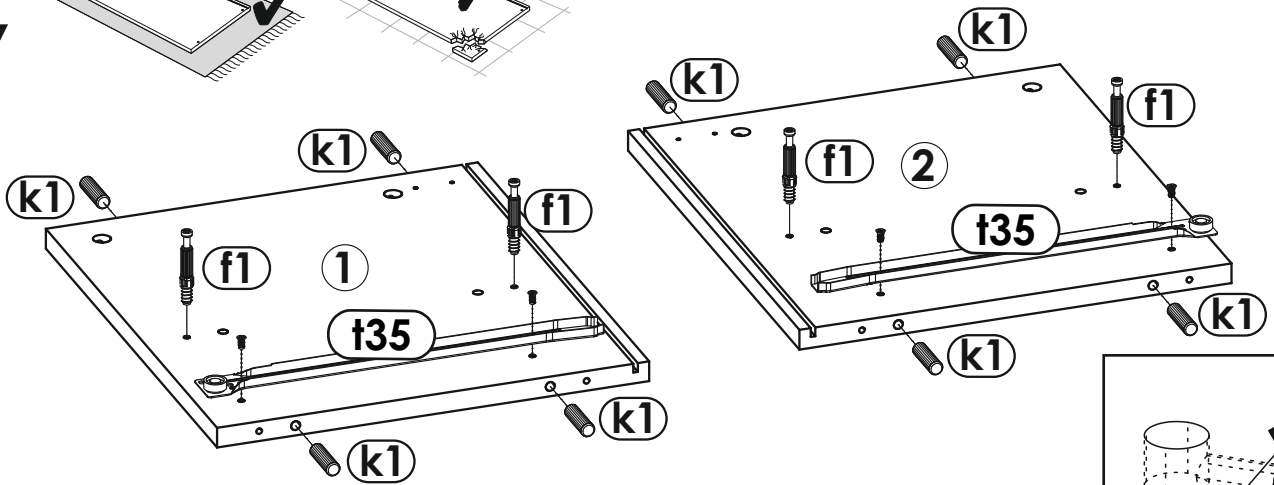
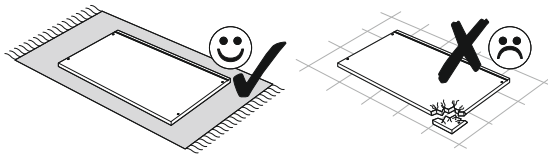


	mm	inch	
①	413 x 380	16,3 x 15	x1
②	413 x 380	16,3 x 15	x1
③	500 x 380	19,7 x 15	x1
④	463 x 367	18,2 x 14,4	x1
⑤	500 x 380	19,7 x 15	x1
⑥	140 x 350	5,5 x 13,8	x1
⑦	140 x 350	5,5 x 13,8	x1
⑧	127 x 411	5,0 x 16,2	x1
⑨	85 x 500	3,3 x 19,7	x1
⑩	220 x 498	8,7 x 19,6	x1
⑪	362 x 420	14,3 x 16,5	x1
⑫	235 x 483	9,3 x 19	x1
⑬	195 x 483	7,7 x 19	x1

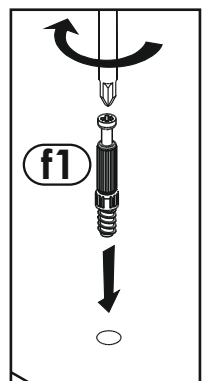
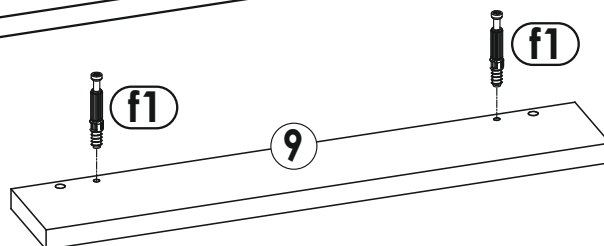
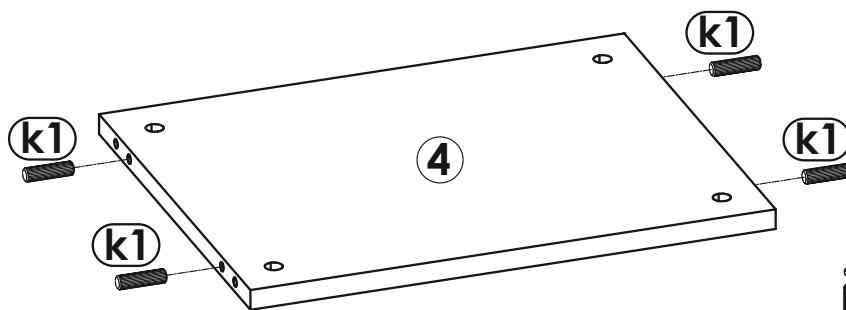
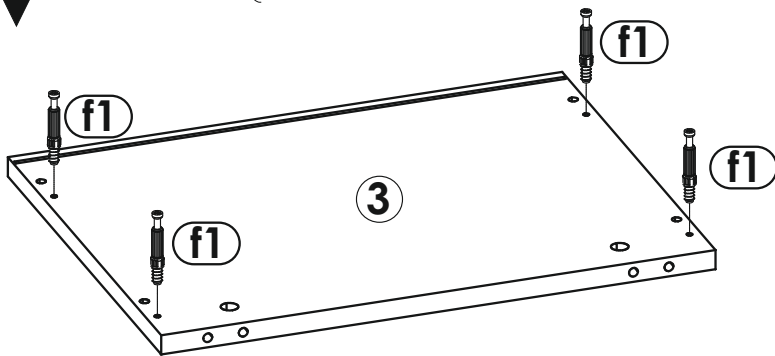
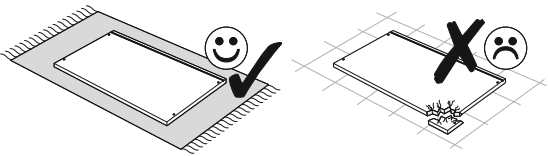


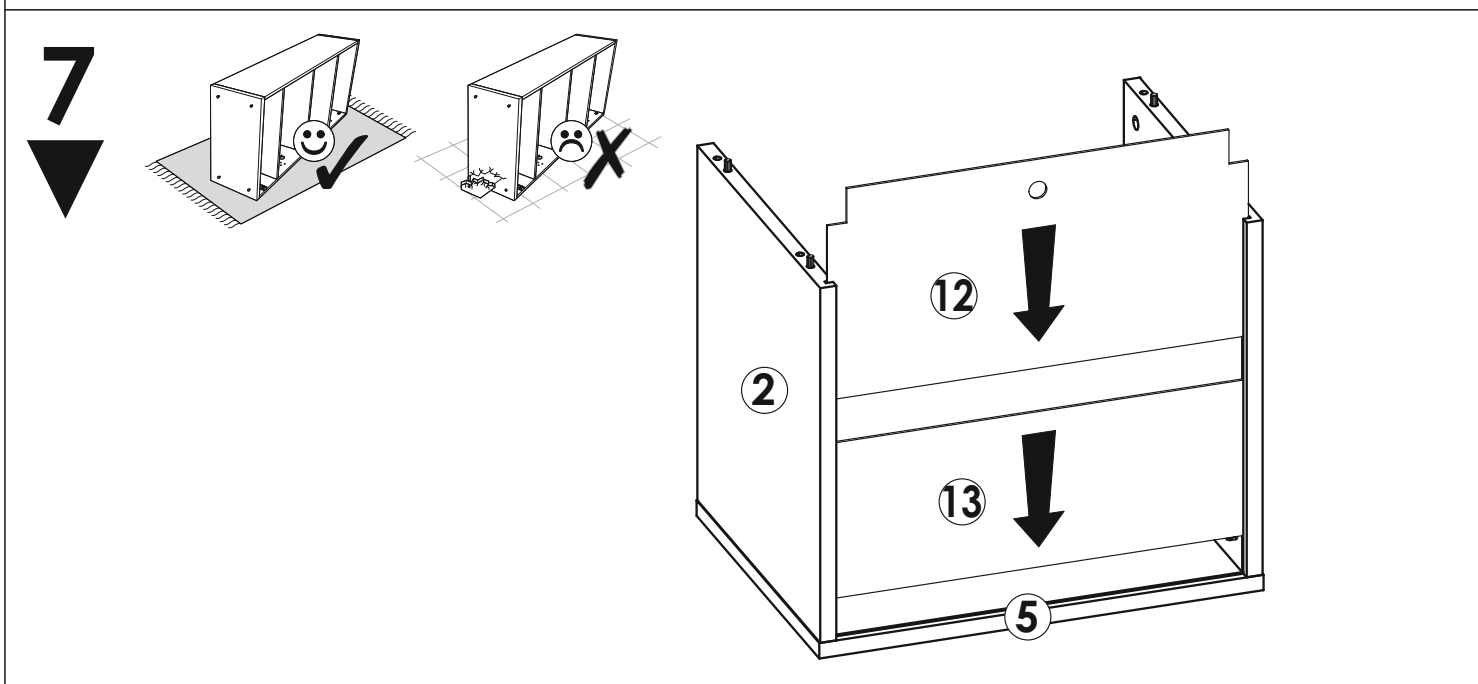
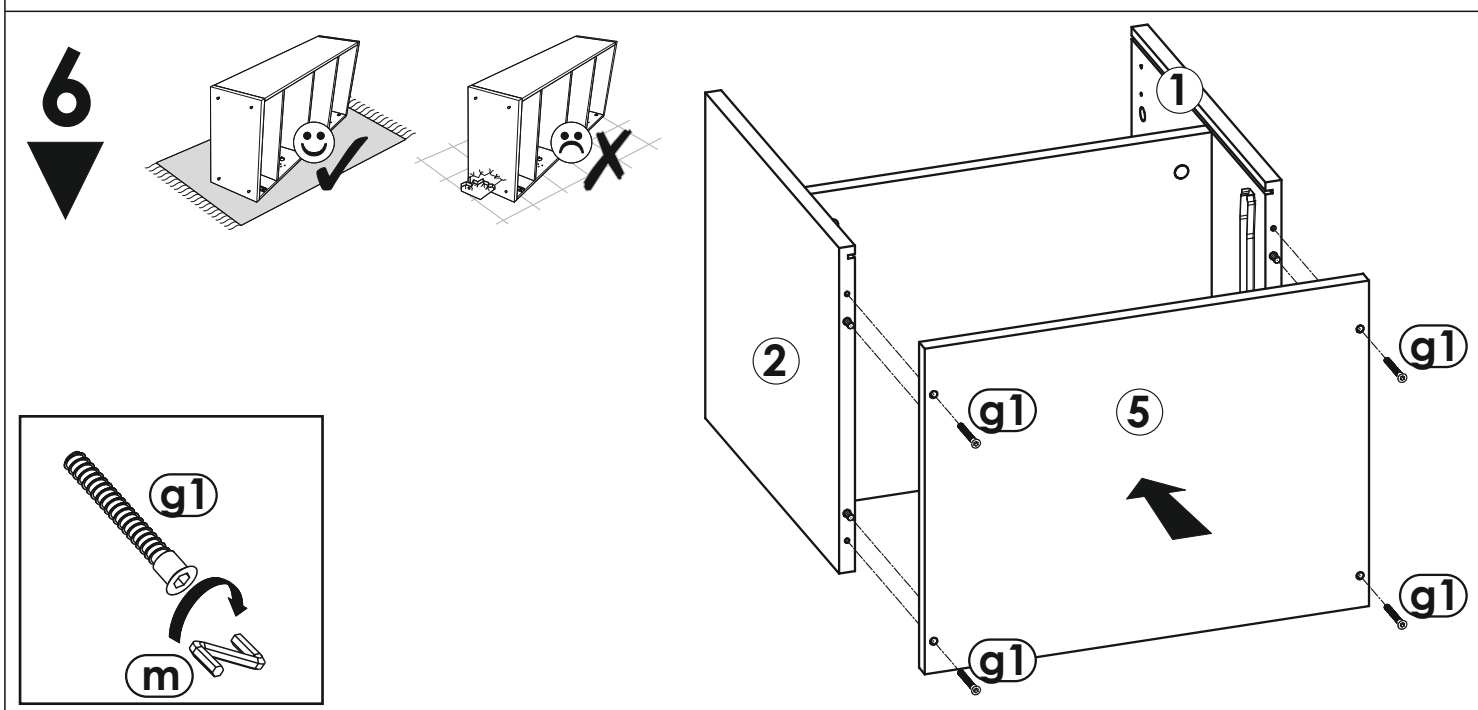
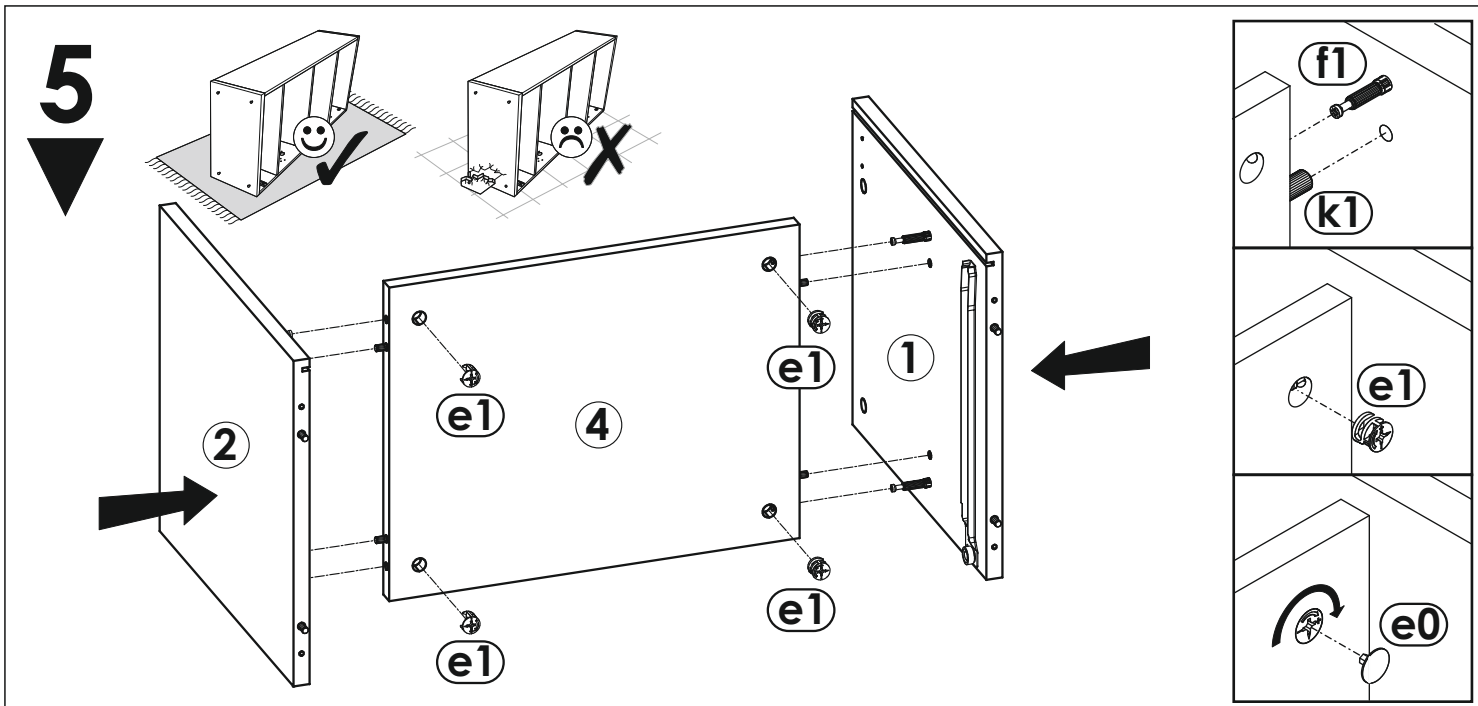


3

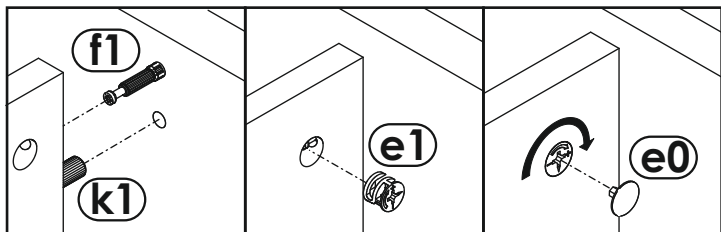
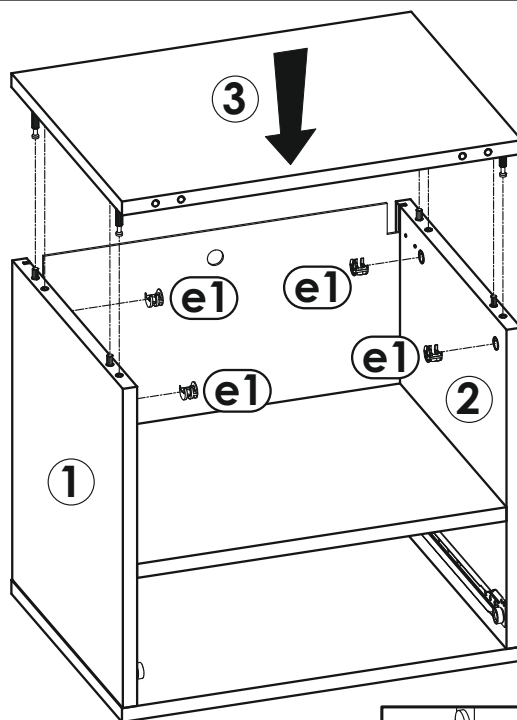
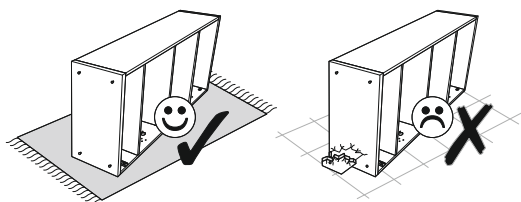


4



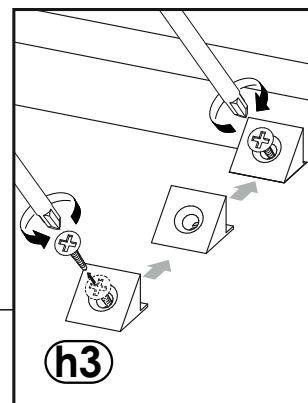
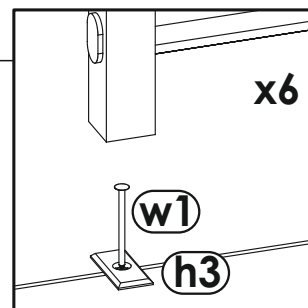
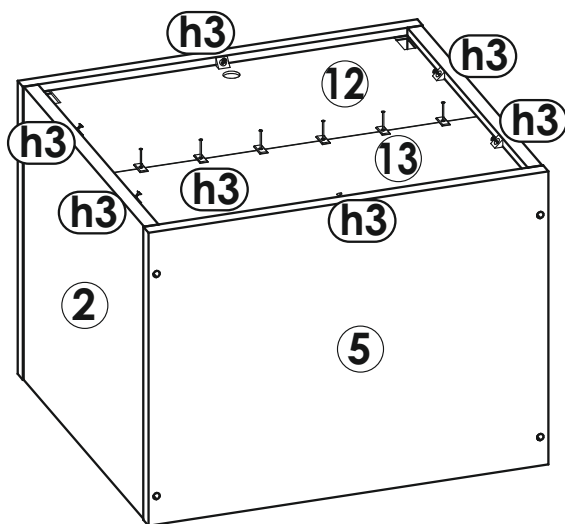
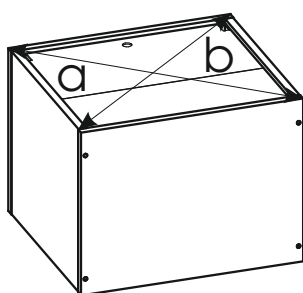


8

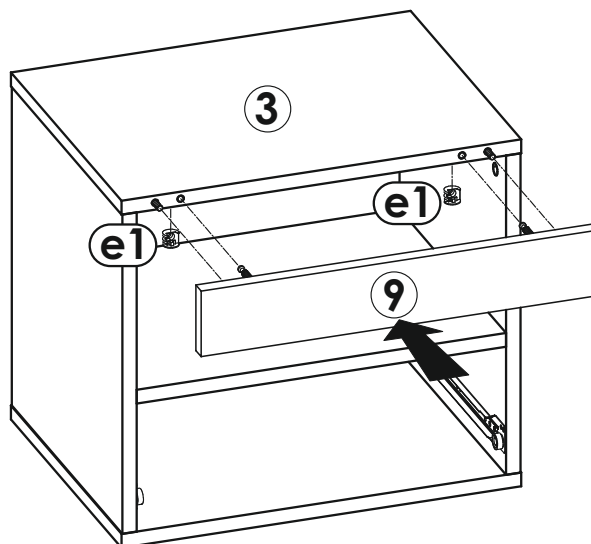
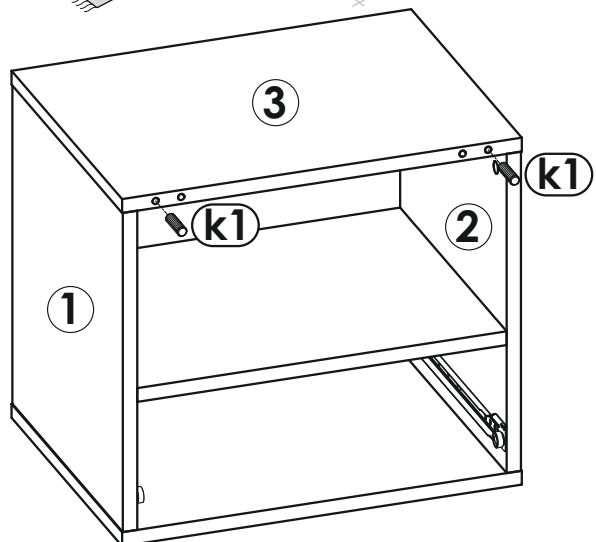
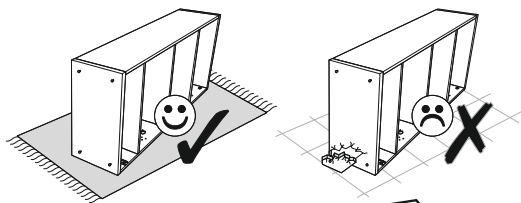


9

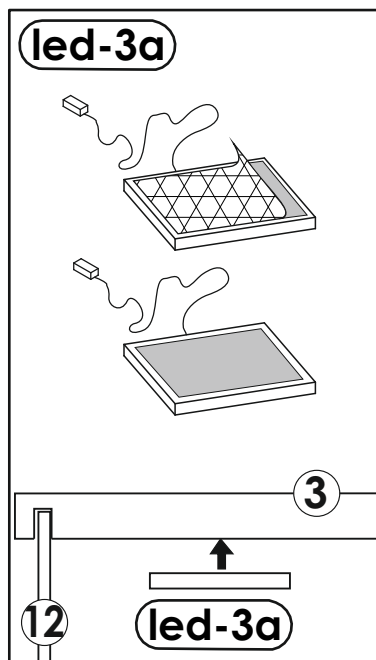
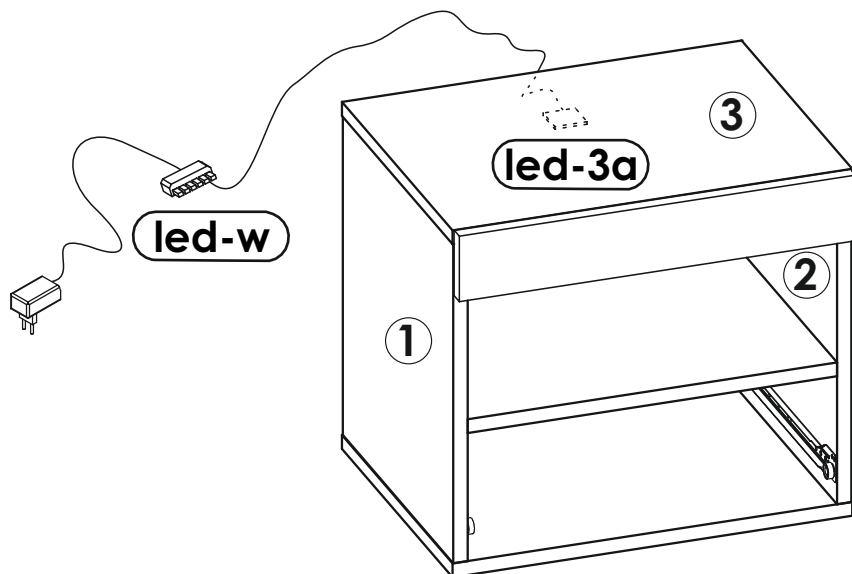
$a=b$



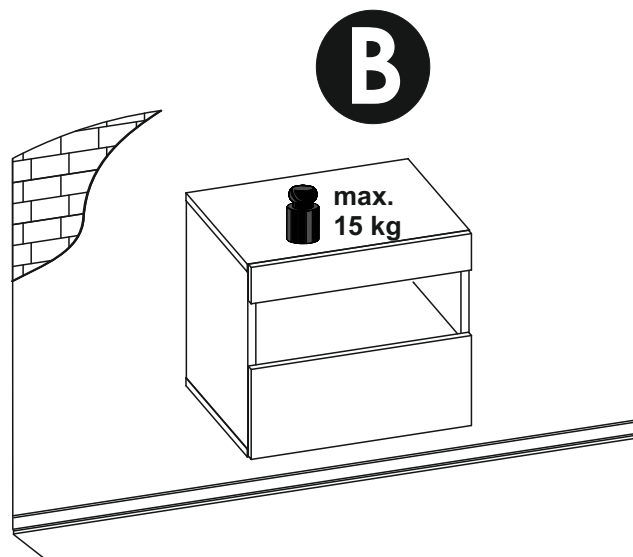
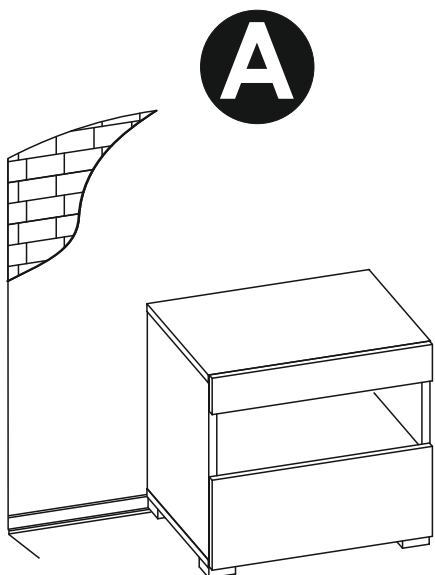
10



11
▼



12
▼

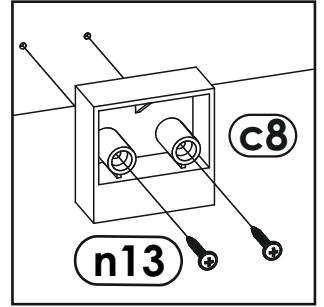
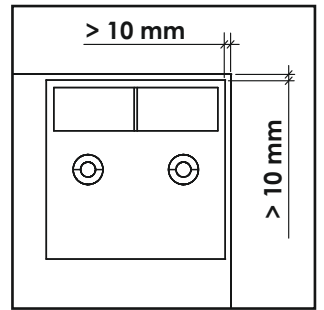
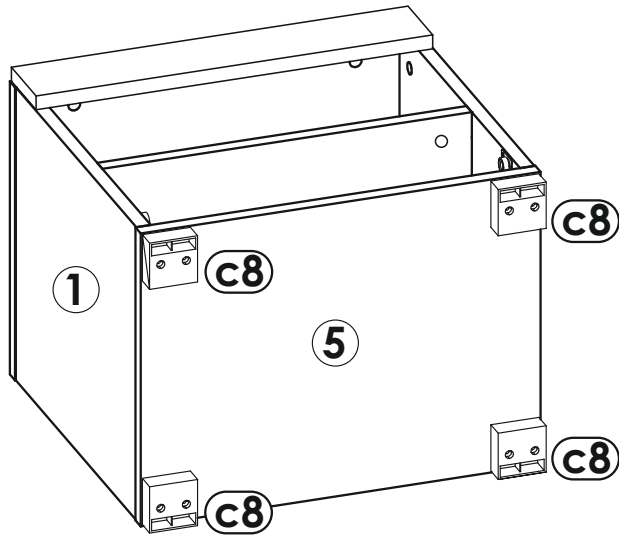


c8	n13
x4	x8

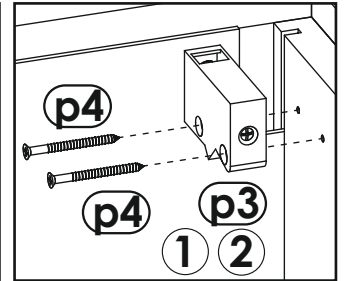
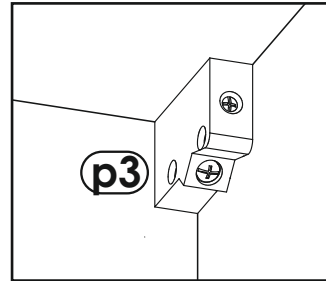
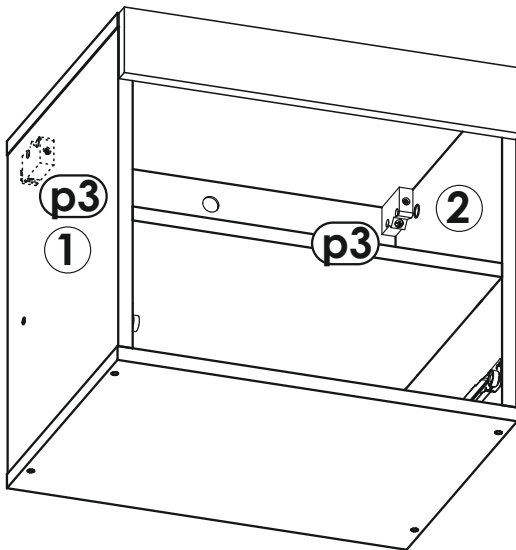


p3	p4	p9
x2	x4	x2

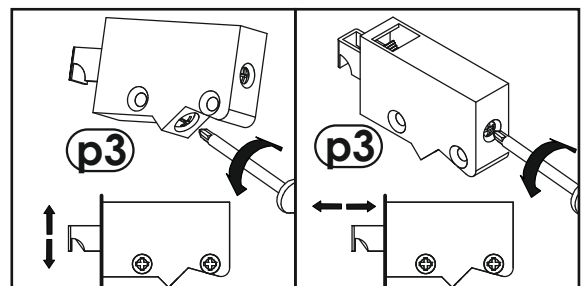
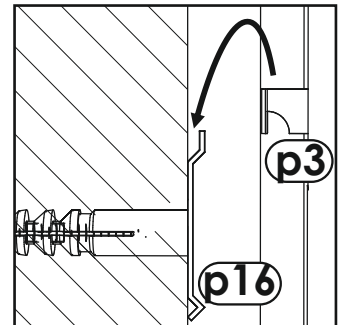
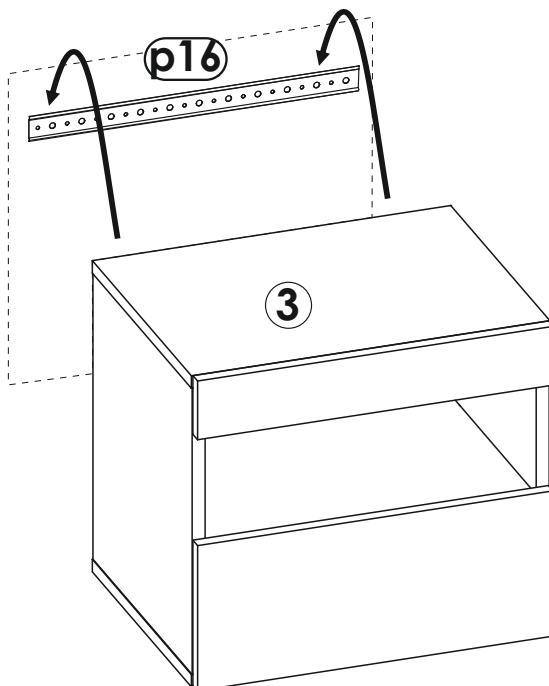
13A



13B



14B



15
▼

