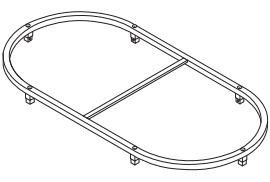
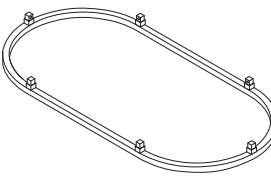

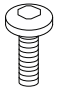
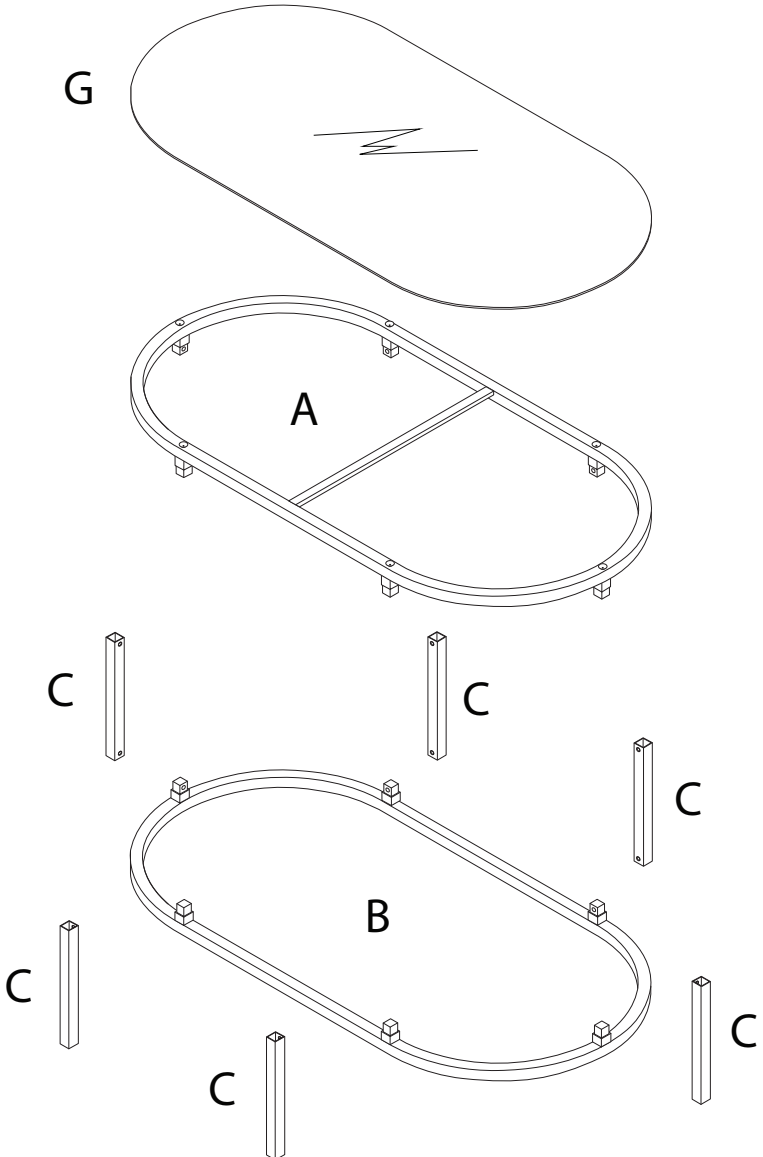
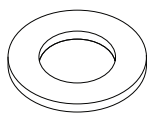
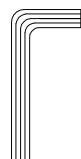
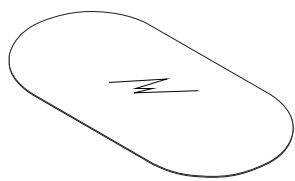



15'

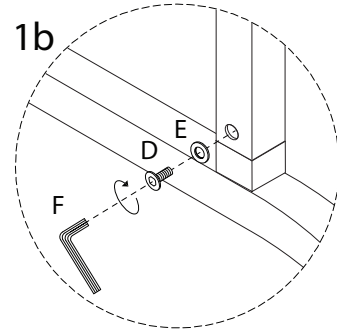
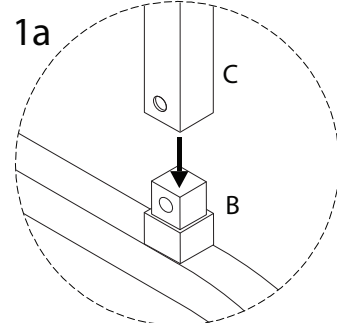
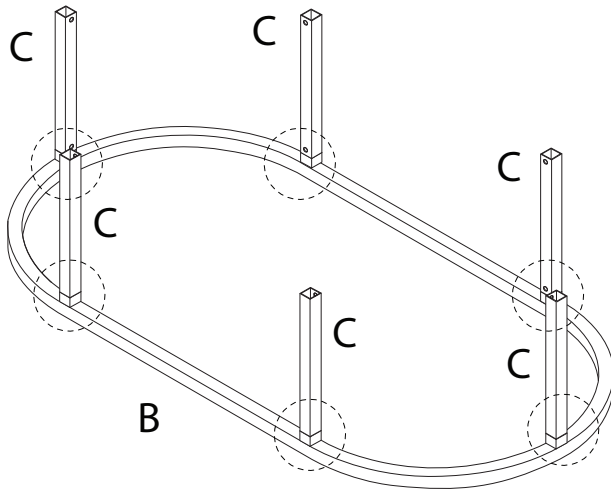
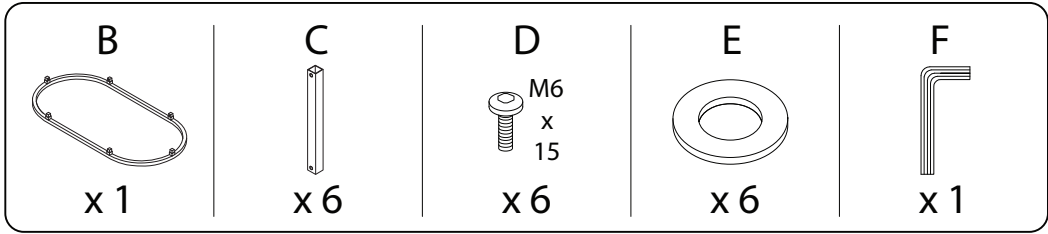
1

<p>A</p>  <p>x 1</p>	<p>B</p>  <p>x 1</p>	<p>C</p>  <p>x 6</p>	<p>D</p>  <p>M6 x 15</p> <p>x 12</p>
---	---	---	---

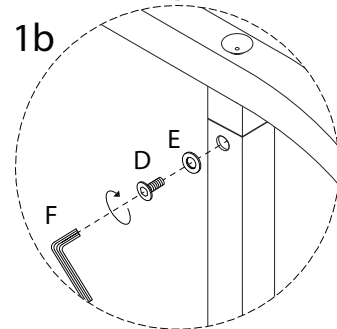
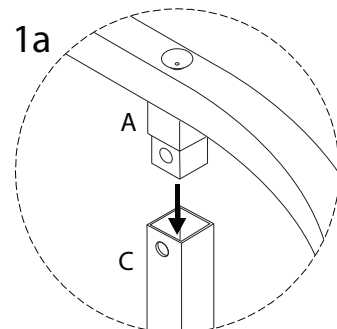
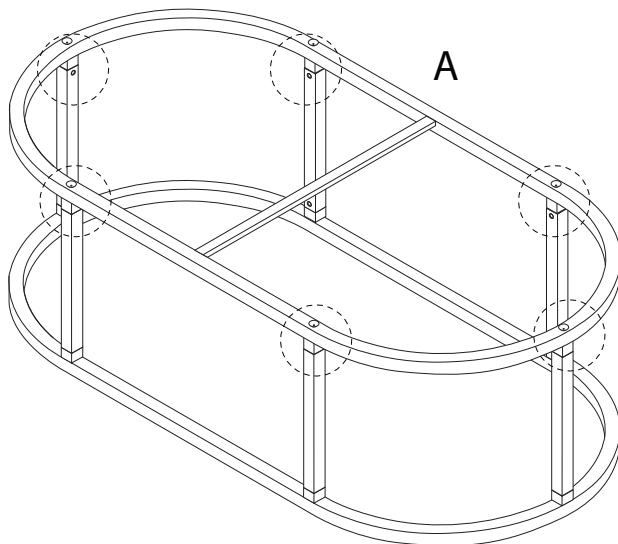
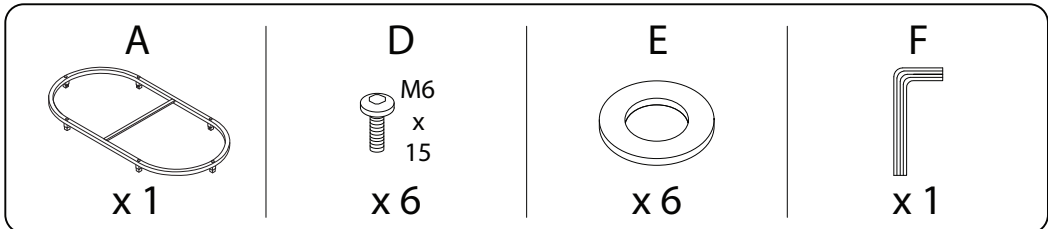


<p>E</p>  <p>x 12</p>	<p>F</p>  <p>x 1</p>	<p>G</p>  <p>x 1</p>	<p>H</p>  <p>x 12</p>
--	---	--	--

1



2

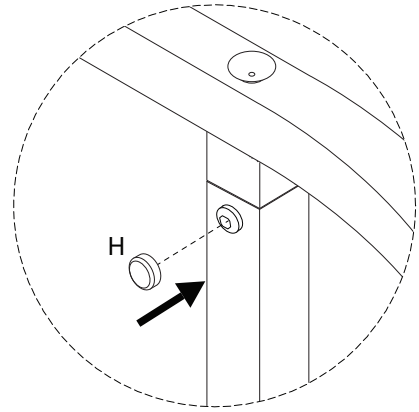
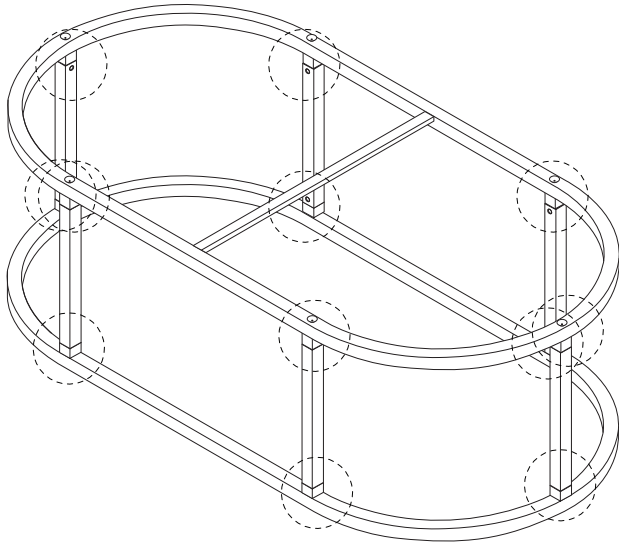


3

H



x 12



4

G



x 1

