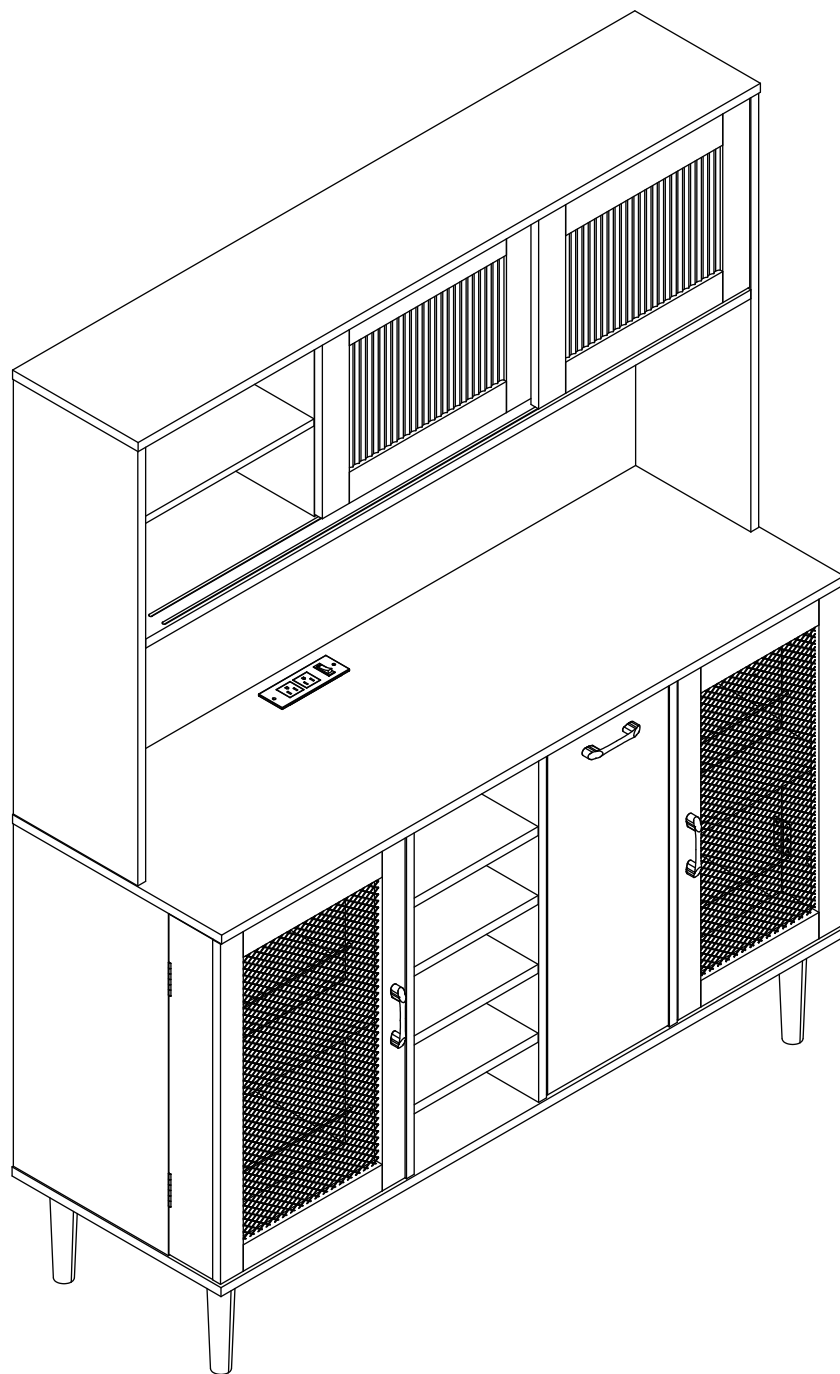
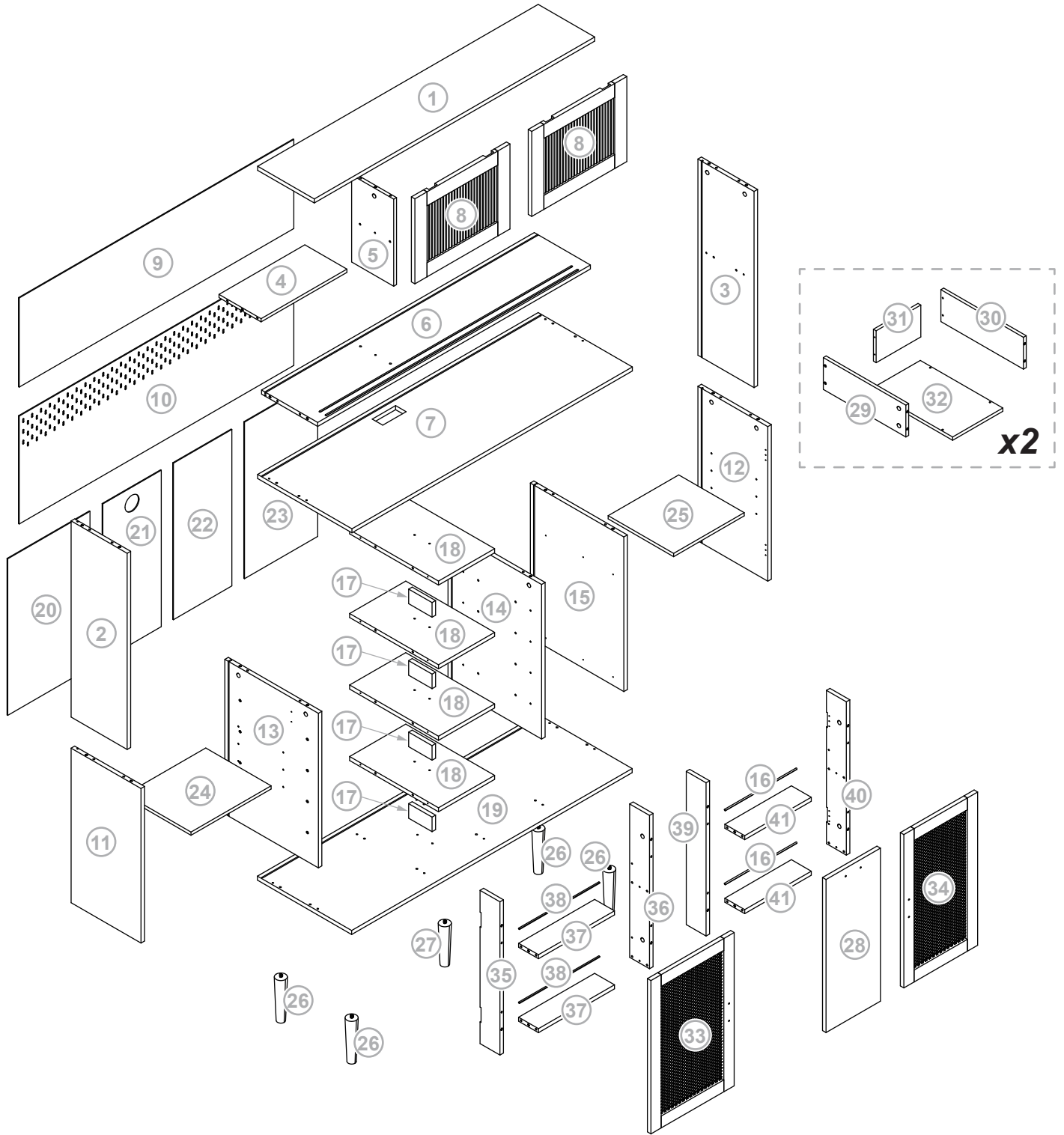


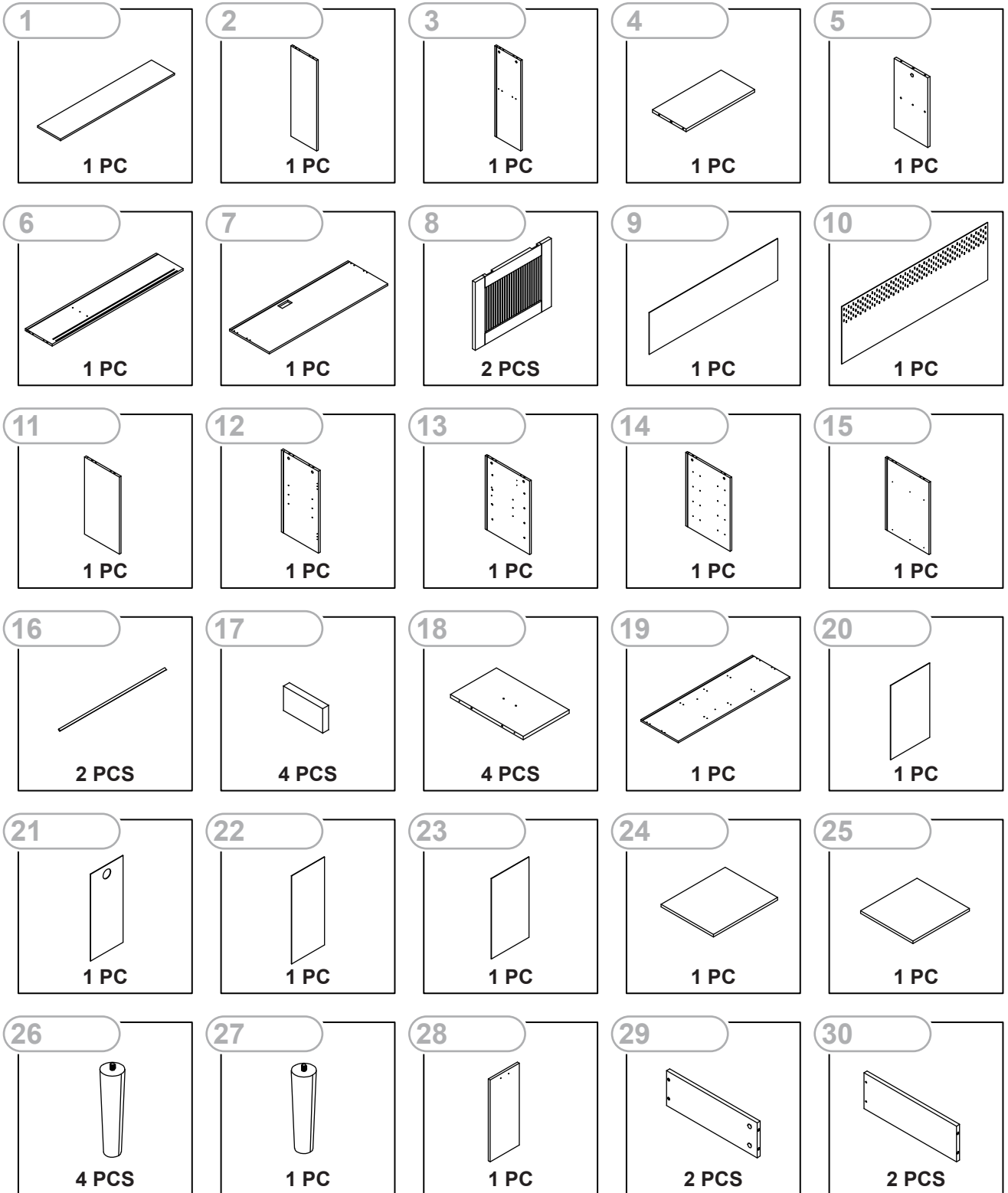
ASSEMBLY INTRODUCTION



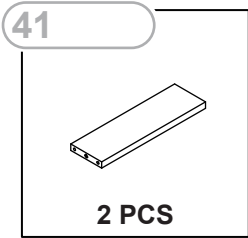
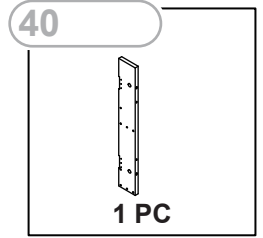
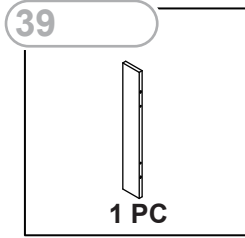
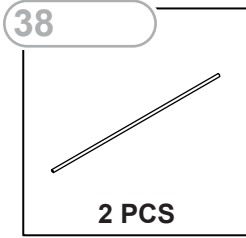
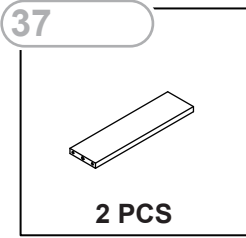
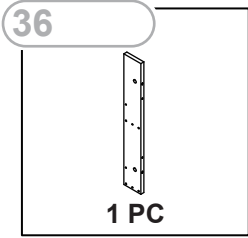
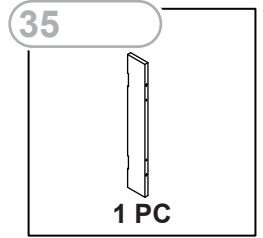
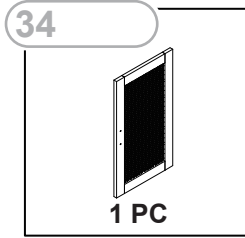
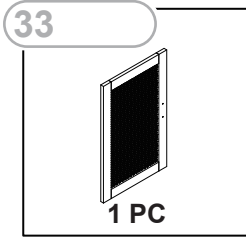
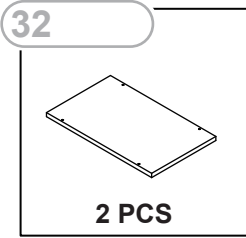
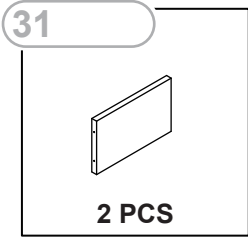
Plate



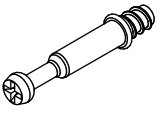
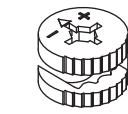
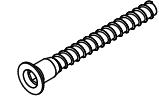
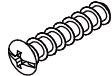


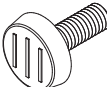
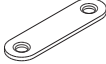
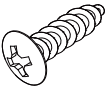

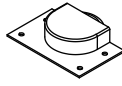
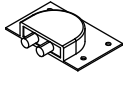
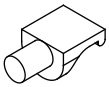
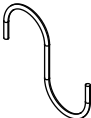

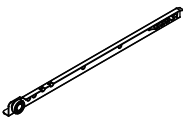
Plate



Plate

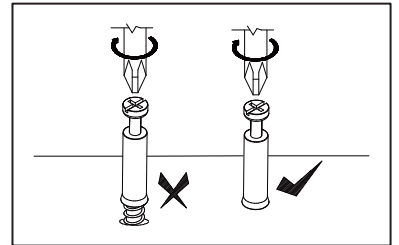
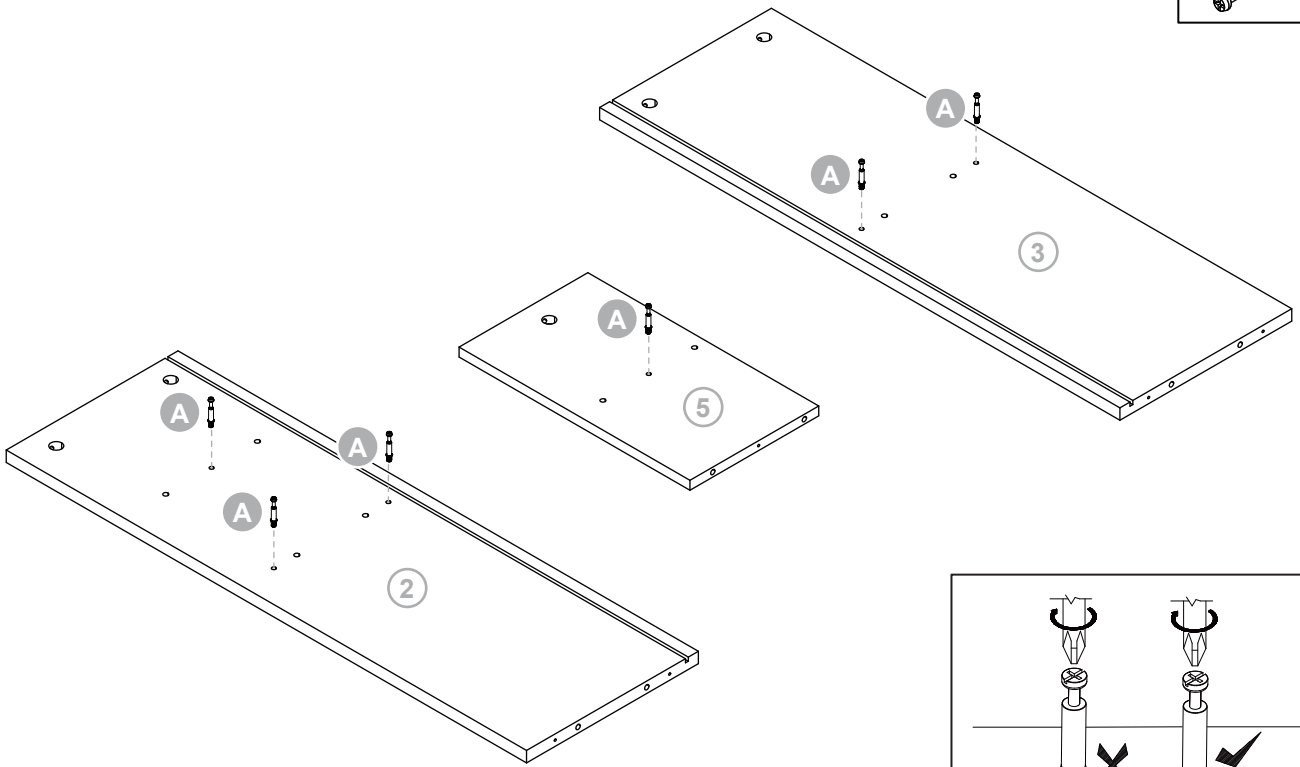
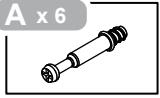


Fitting

<p>A x 45 +2</p>  <p>M6 x 35 mm</p>	<p>B x 45 +2</p>  <p>φ15 x 9.5 mm</p>	<p>C x 80 +2</p>  <p>φ6 x 30 mm</p>	<p>D x 14 +1</p>  <p>φ5 x 45 mm</p>	<p>E x 86 +4</p>  <p>φ3 x 12mm</p>
<p>F x 3</p>  <p>92 x 13 x 20 mm</p>	<p>G x 6 +1</p>  <p>φ4 x 18 mm</p>	<p>H x 41 +2</p>  <p>φ4 x 35 mm</p>	<p>I x 1</p>  <p>4 mm</p>	<p>J x 1</p> 
<p>K x 1</p> 	<p>L x 5</p>  <p>62 x 62 x 5 mm</p>	<p>M x 4</p> 	<p>N x 2</p>  <p>45 x 10 x 1 mm</p>	<p>O x 2</p> 
<p>P x 20</p>  <p>φ4 x 14 mm</p>	<p>Q x 24</p> 	<p>R x 2</p> 	<p>S x 4</p> 	<p>T x 4</p> 
<p>U x 8</p> 	<p>V x 4</p> 	<p>CR x 2</p>  <p>350 mm</p>	<p>CL x 2</p>  <p>350 mm</p>	<p>DR x 2</p>  <p>350 mm</p>
<p>DL x 2</p>  <p>350 mm</p>				

1

A x 6

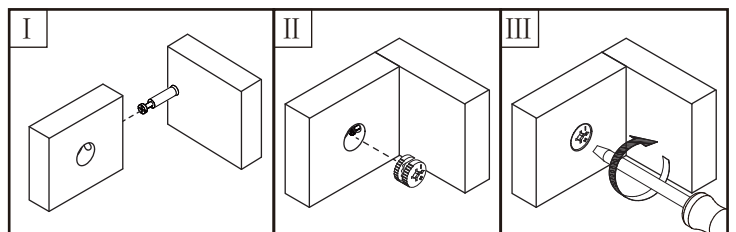
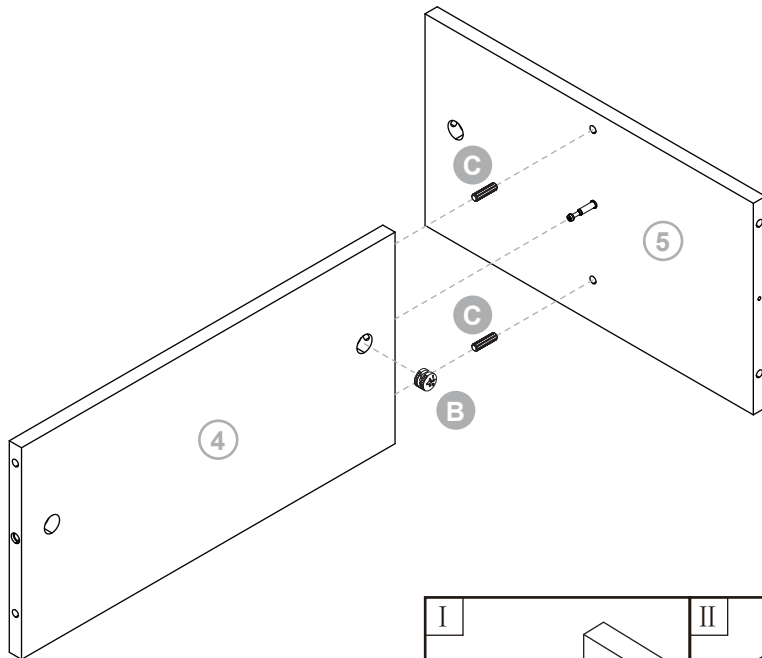


2

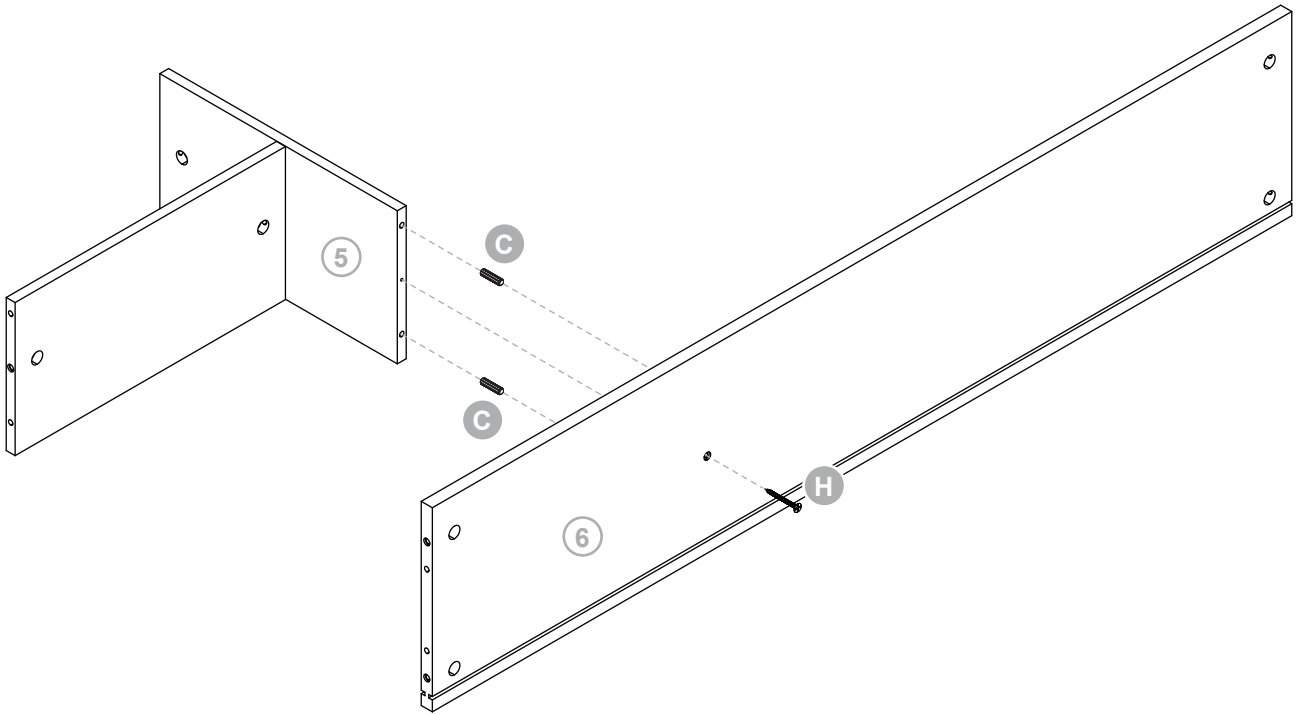
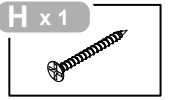
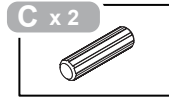
B x 1



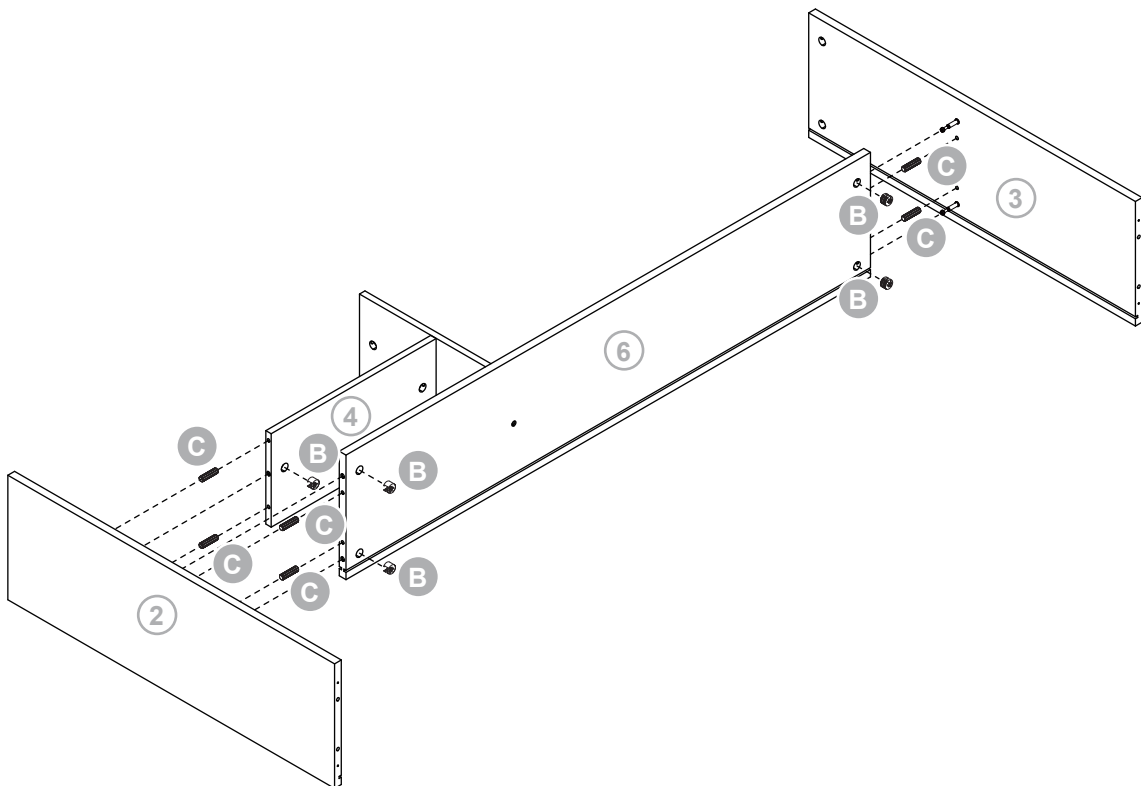
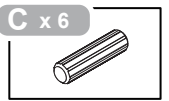
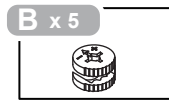
C x 2



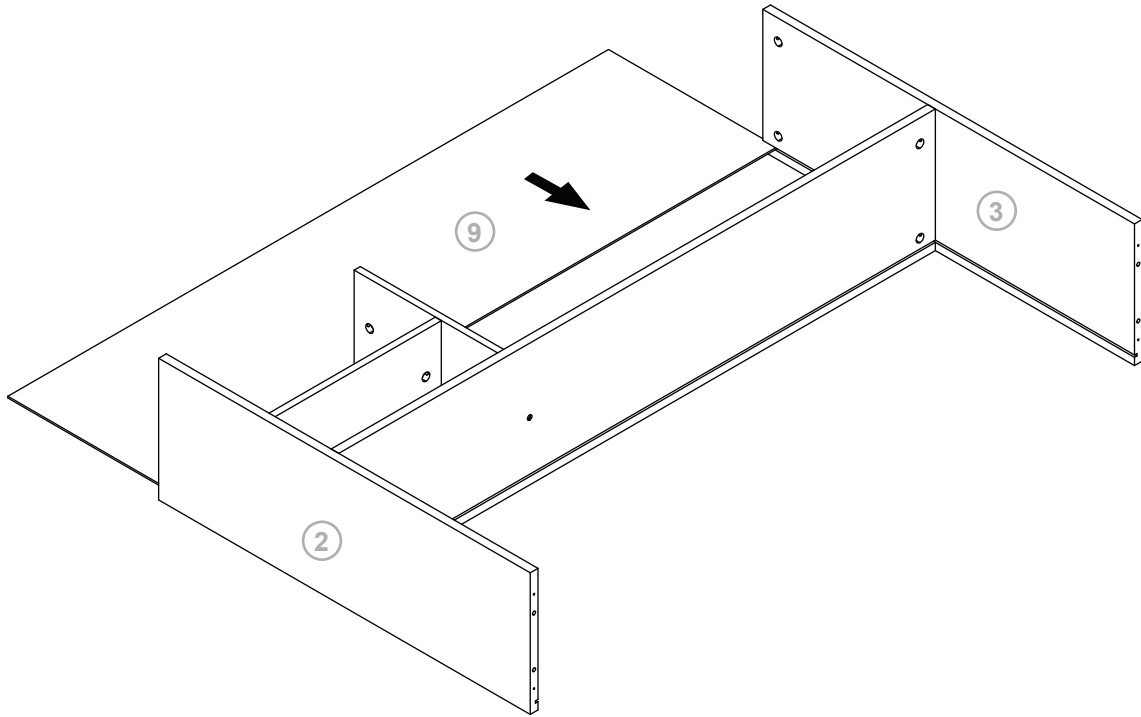
3



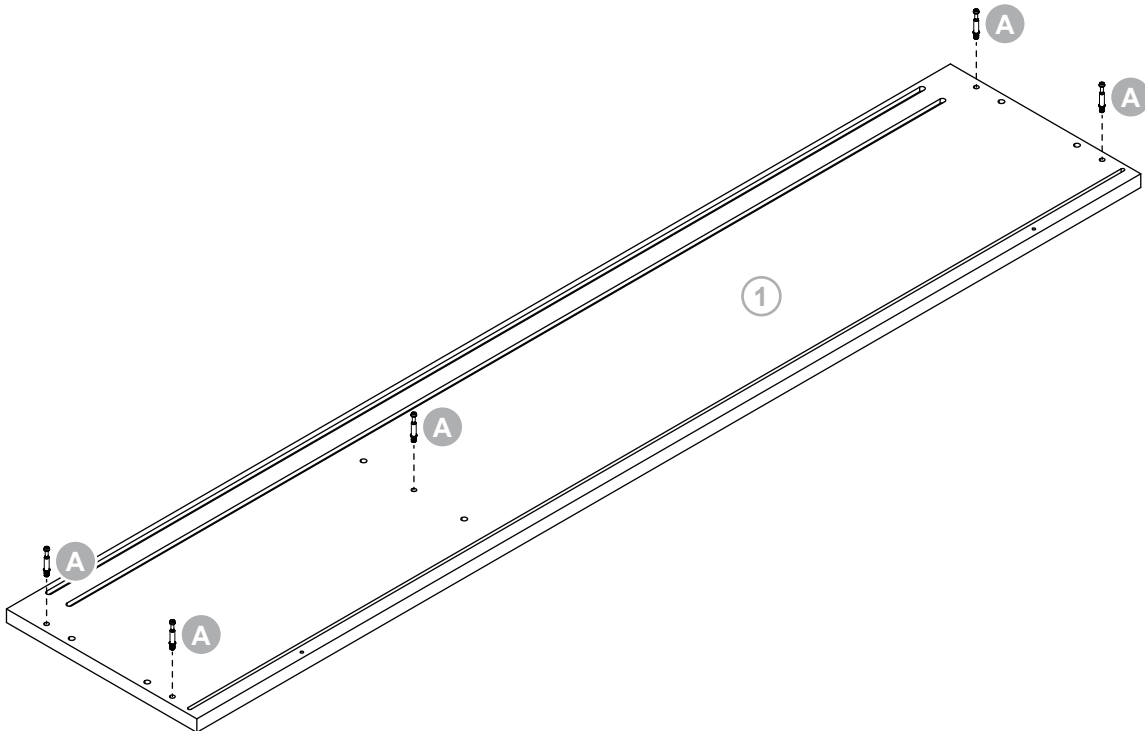
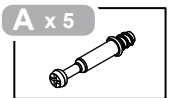
4



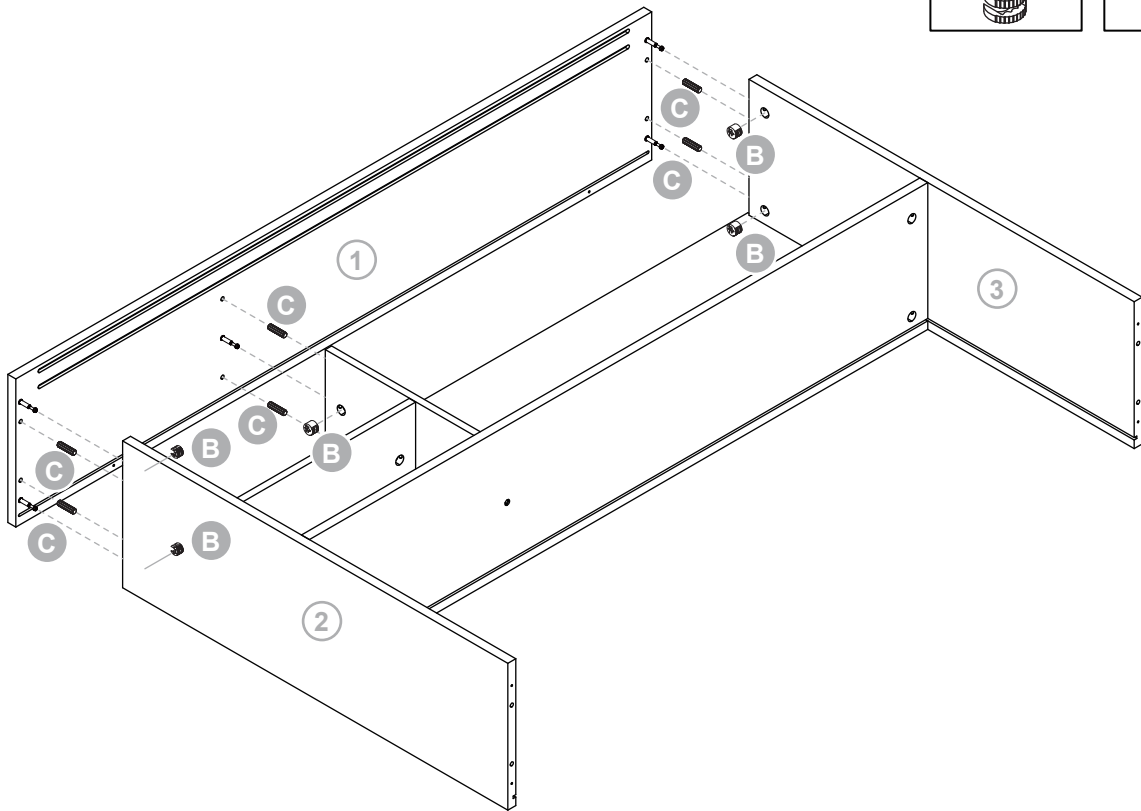
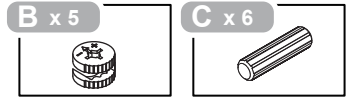
5



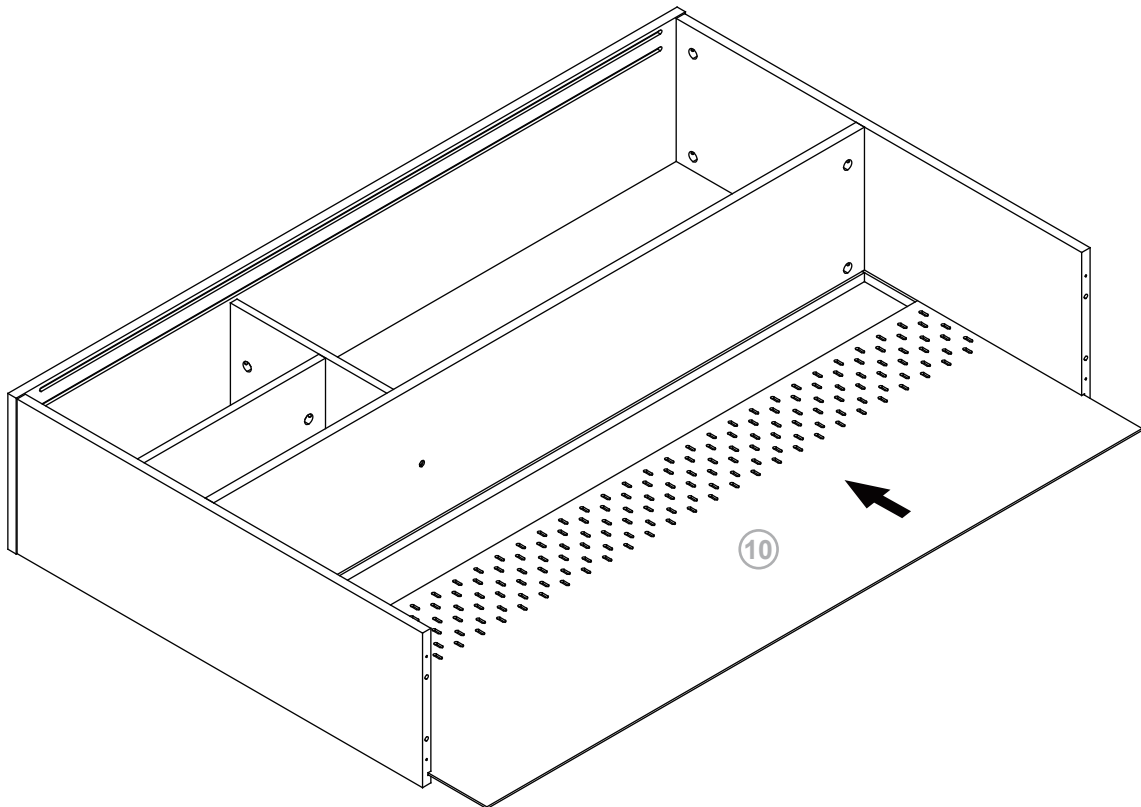
6



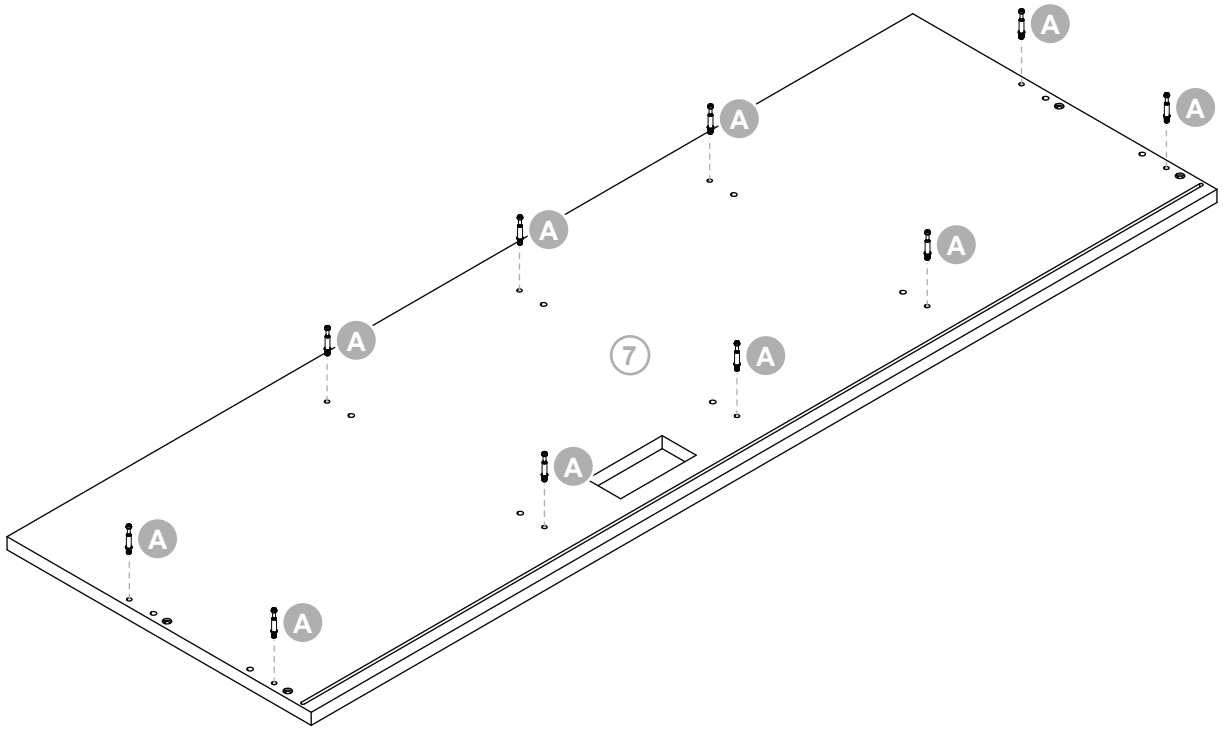
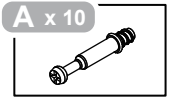
7



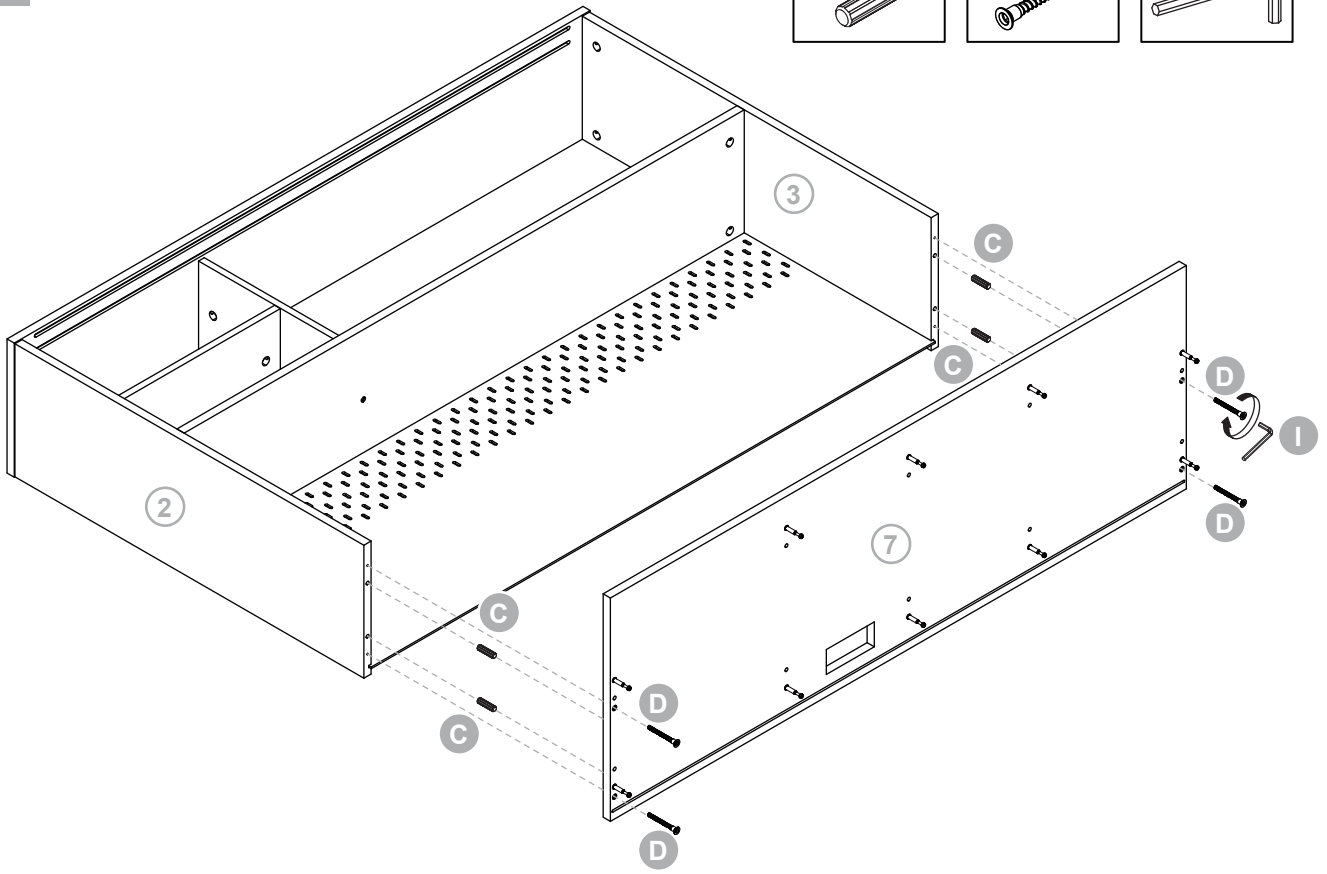
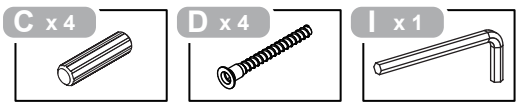
8



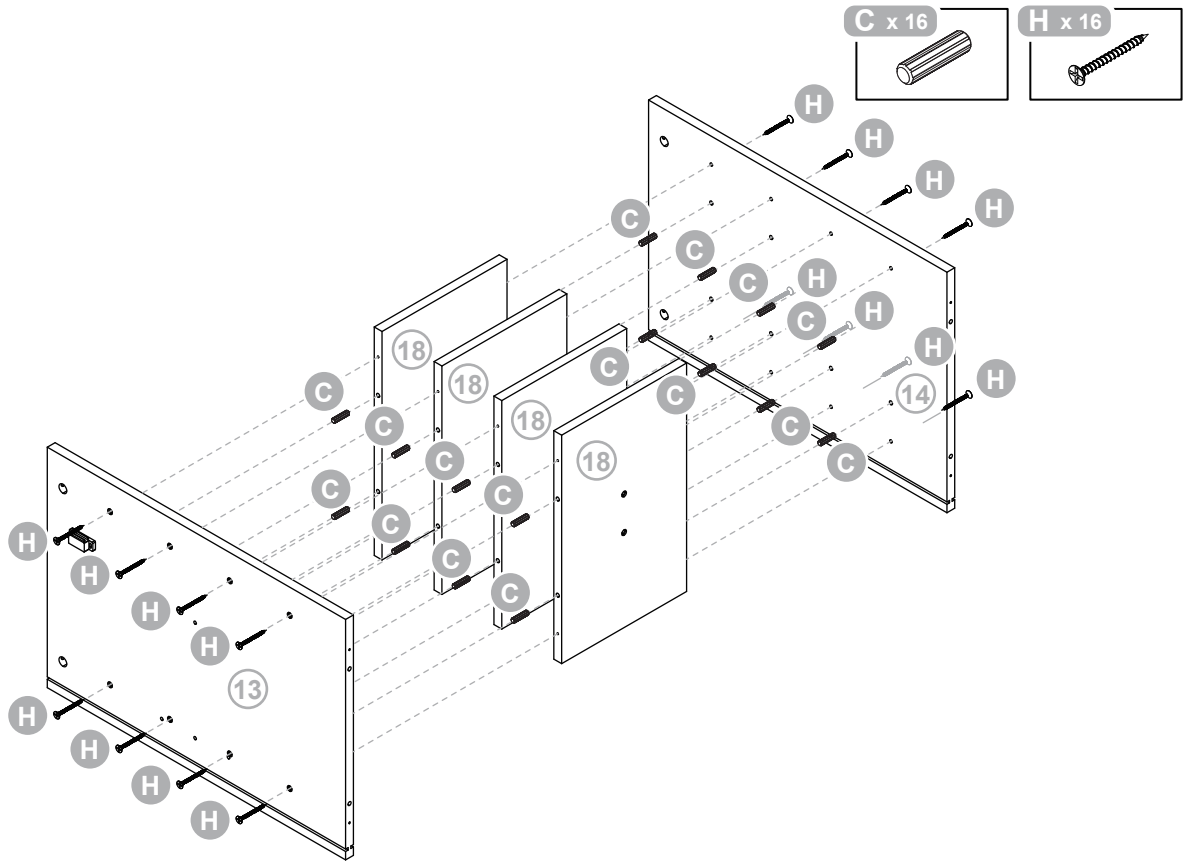
9



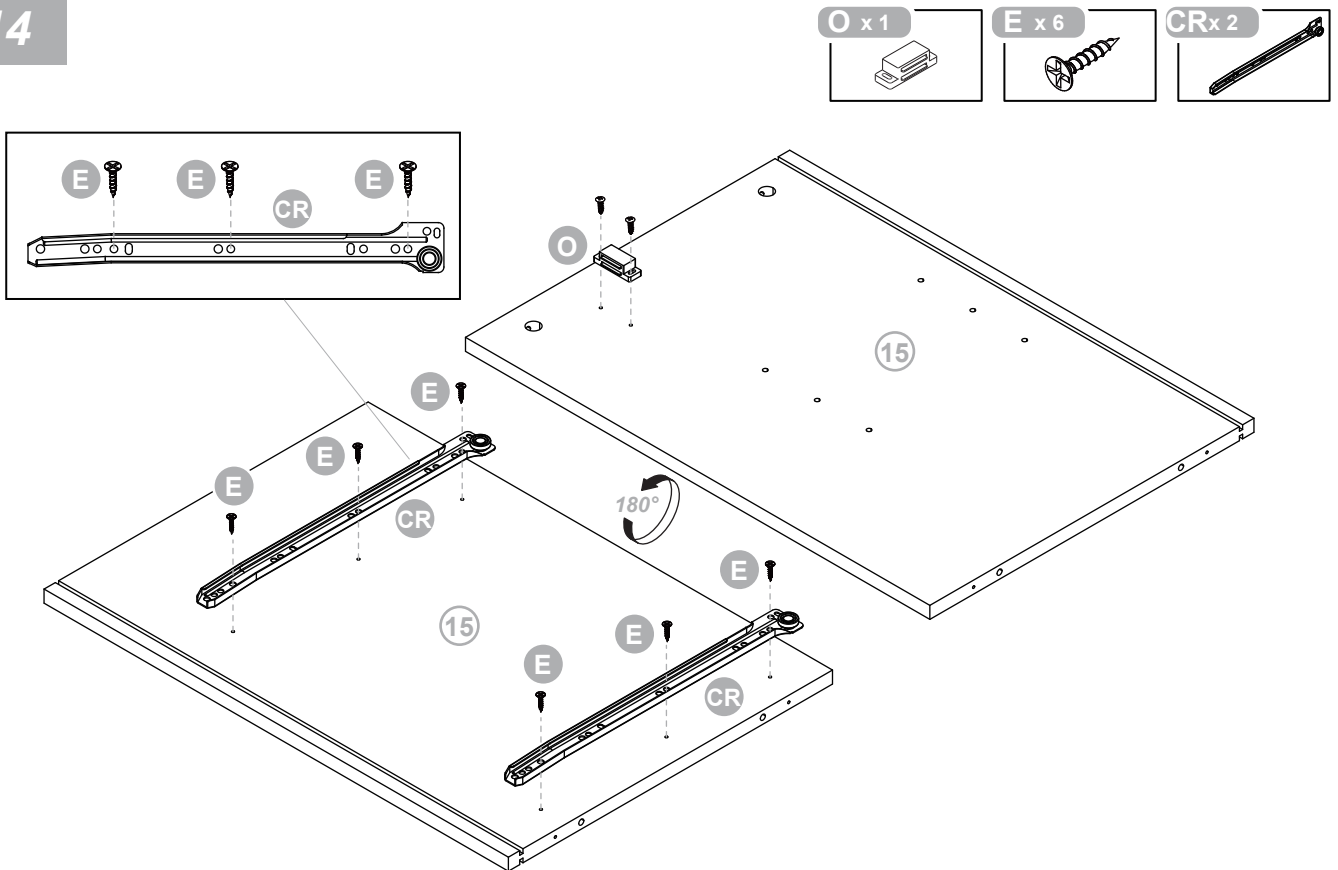
10



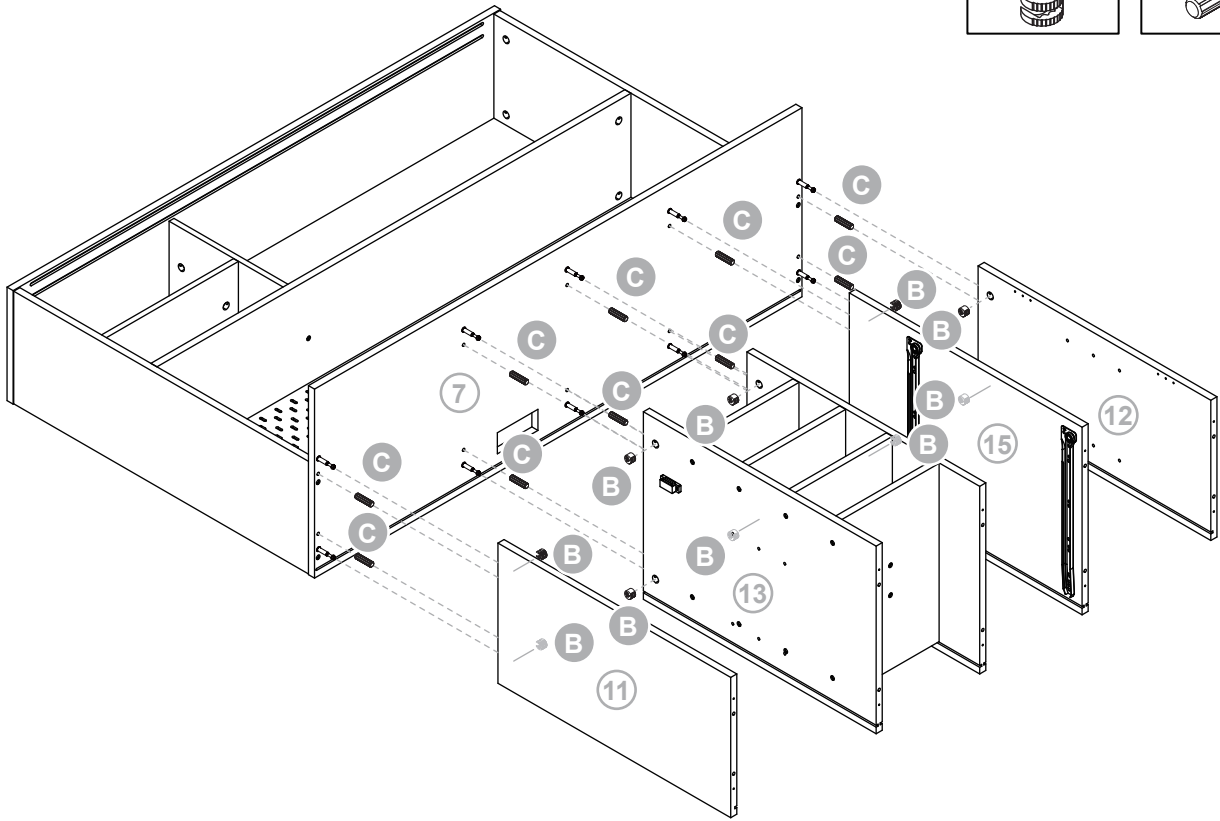
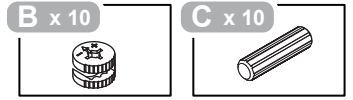
13



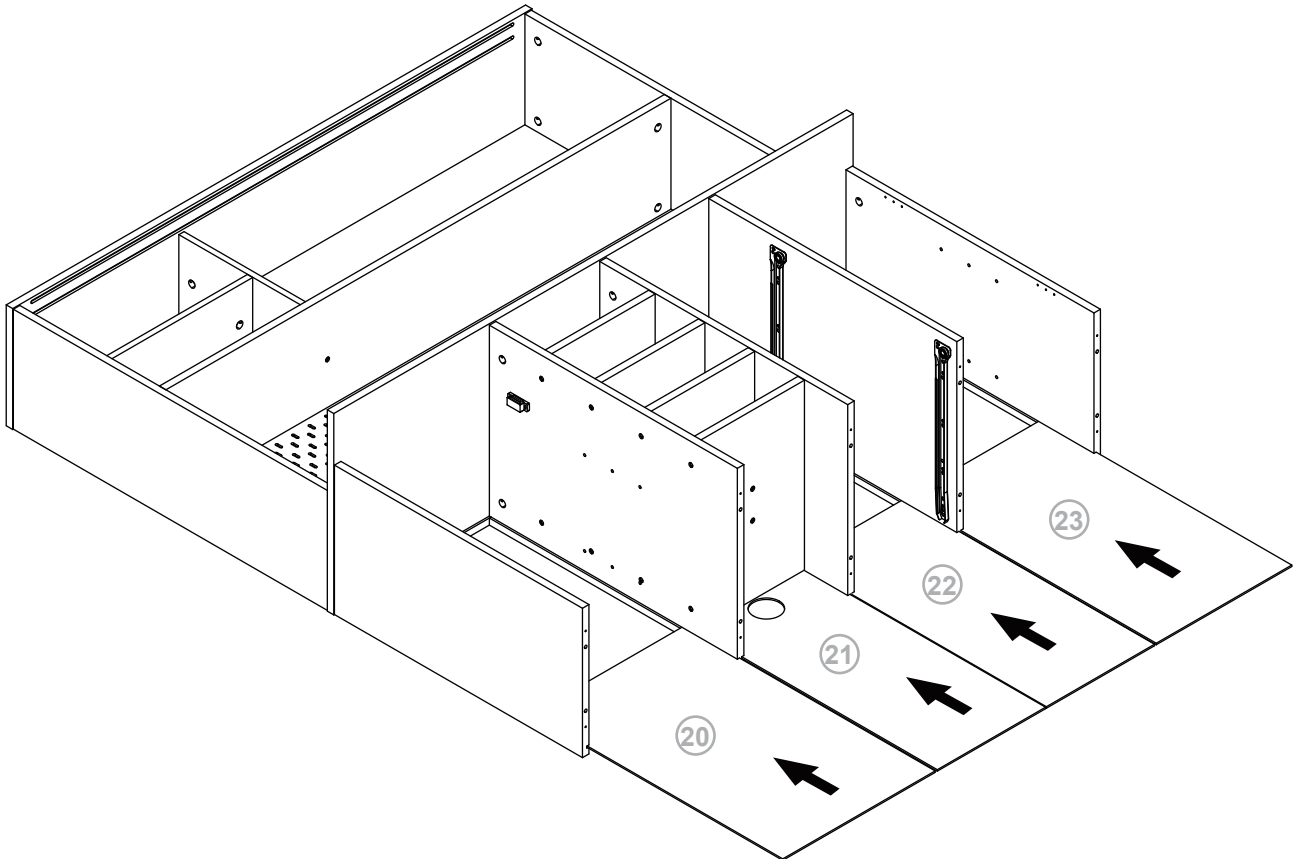
14



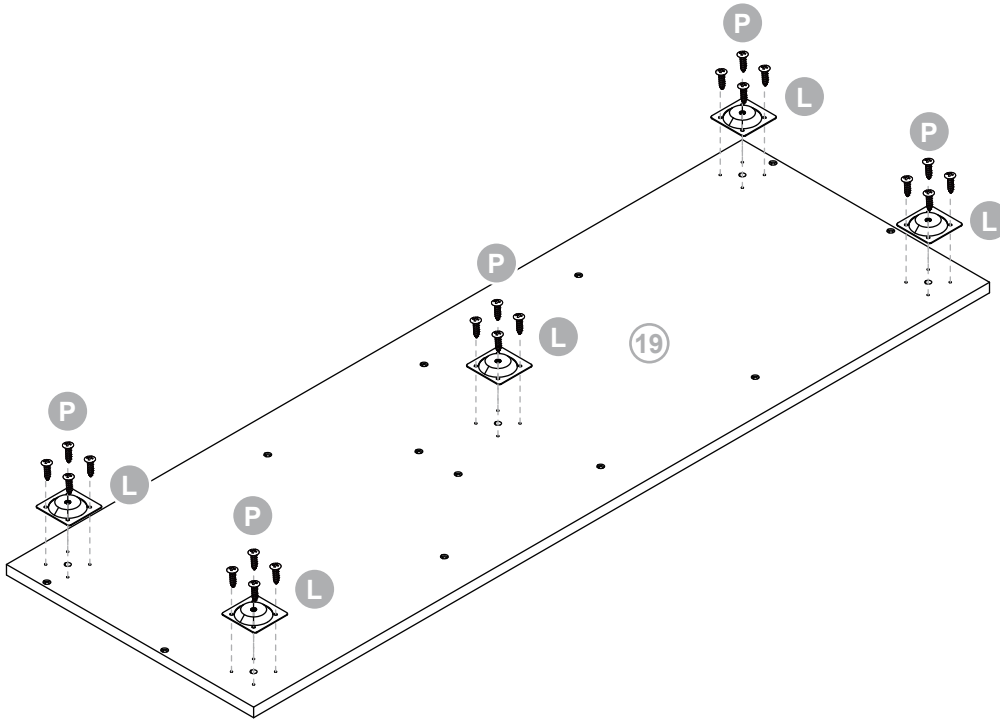
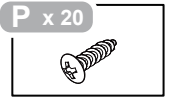
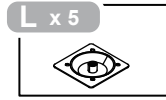
15



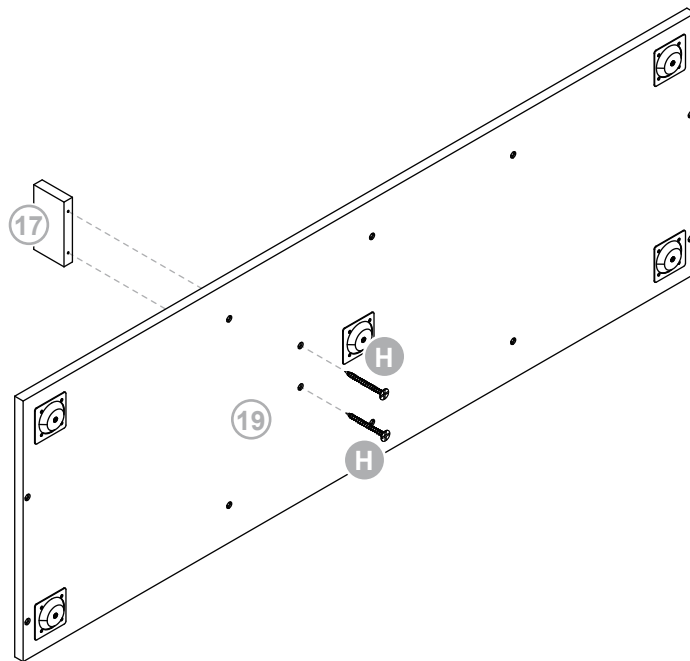
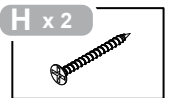
16



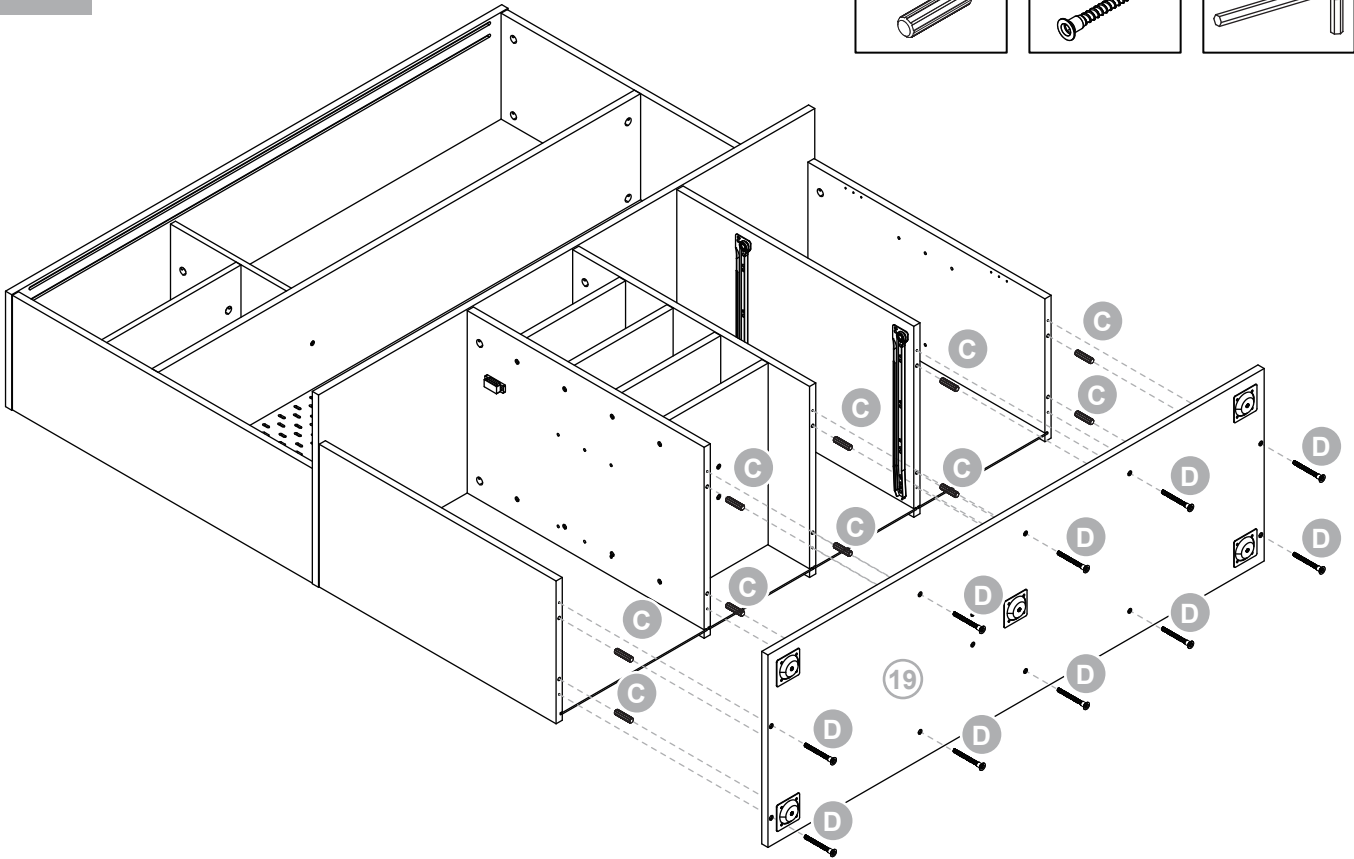
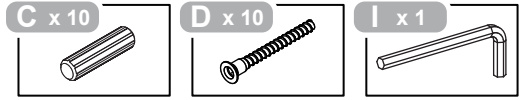
17



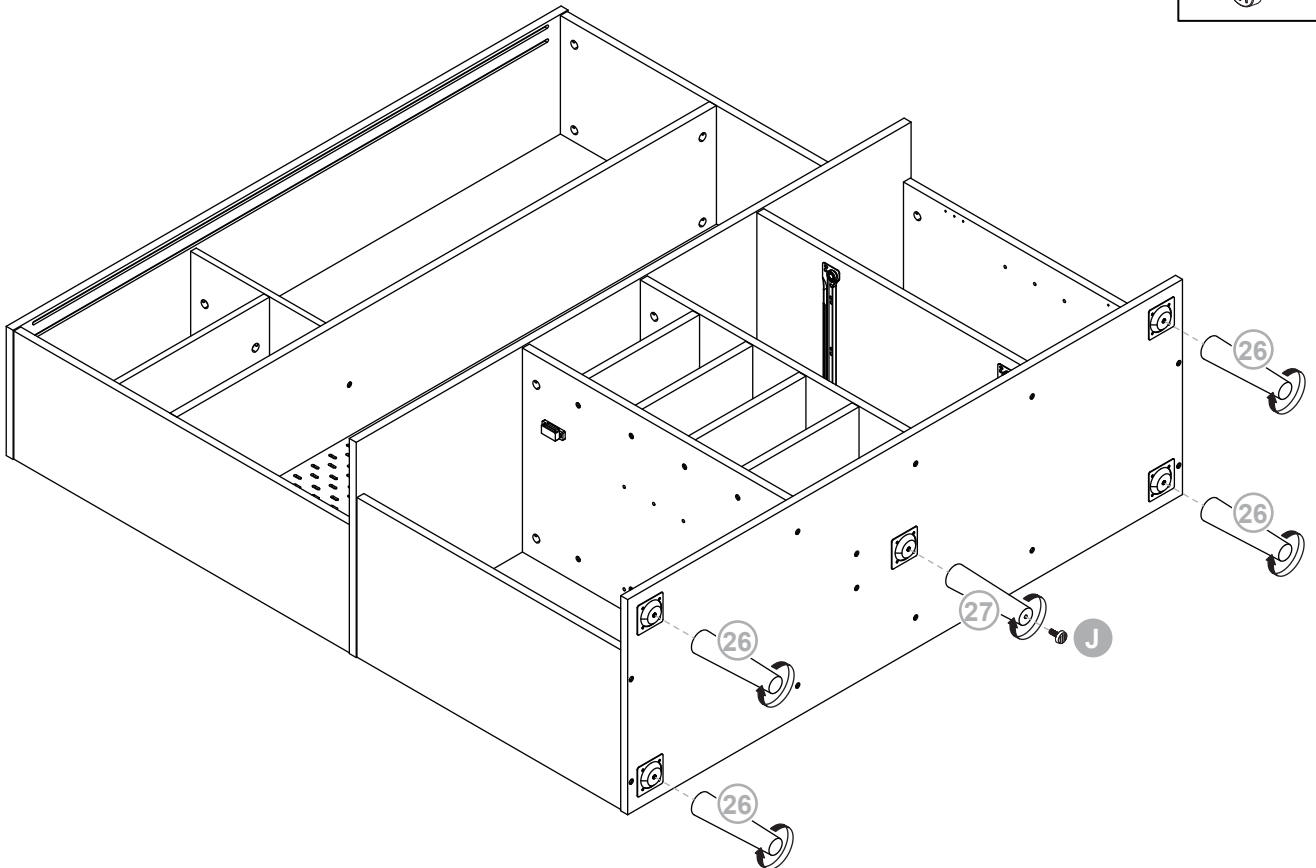
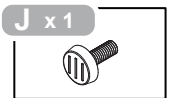
18



19



20



21

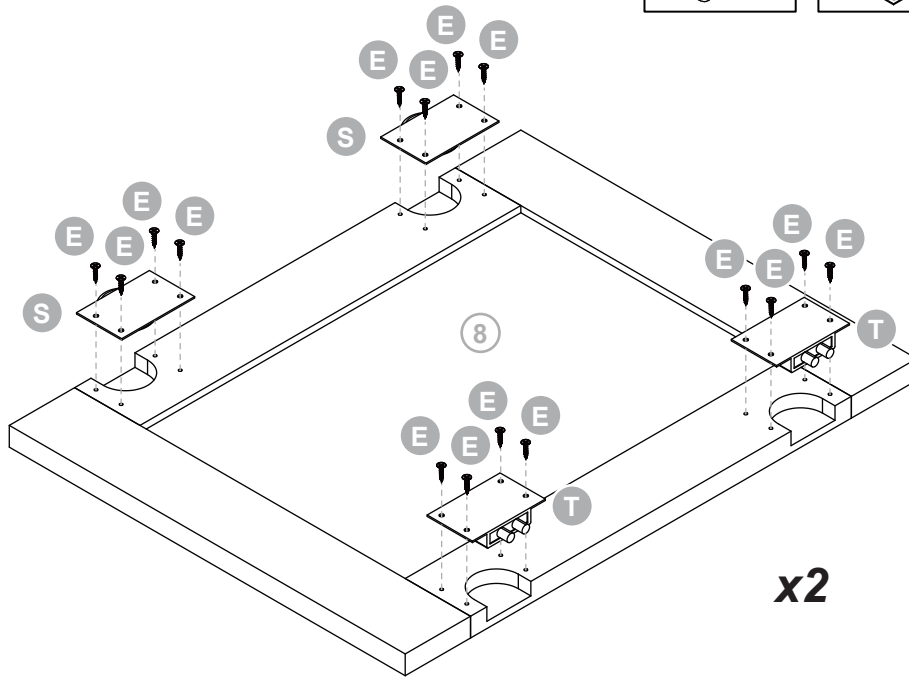
E x 32



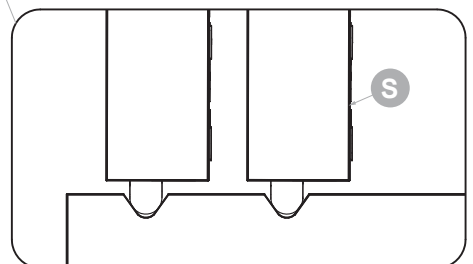
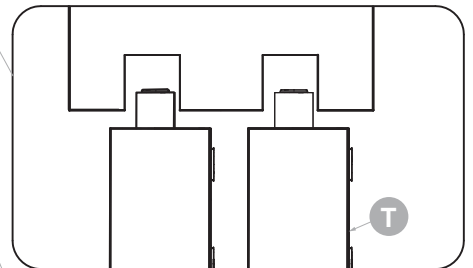
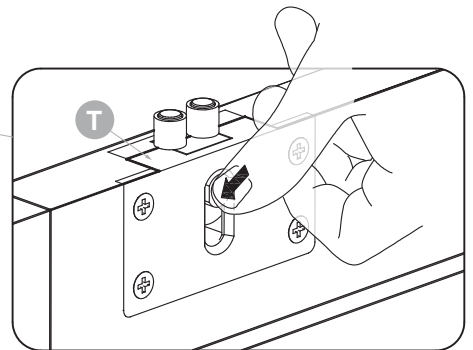
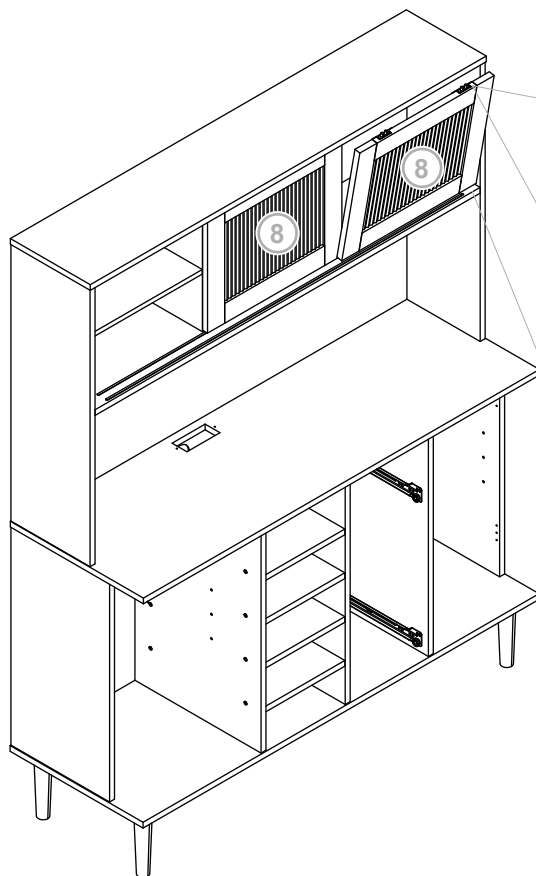
S x 4



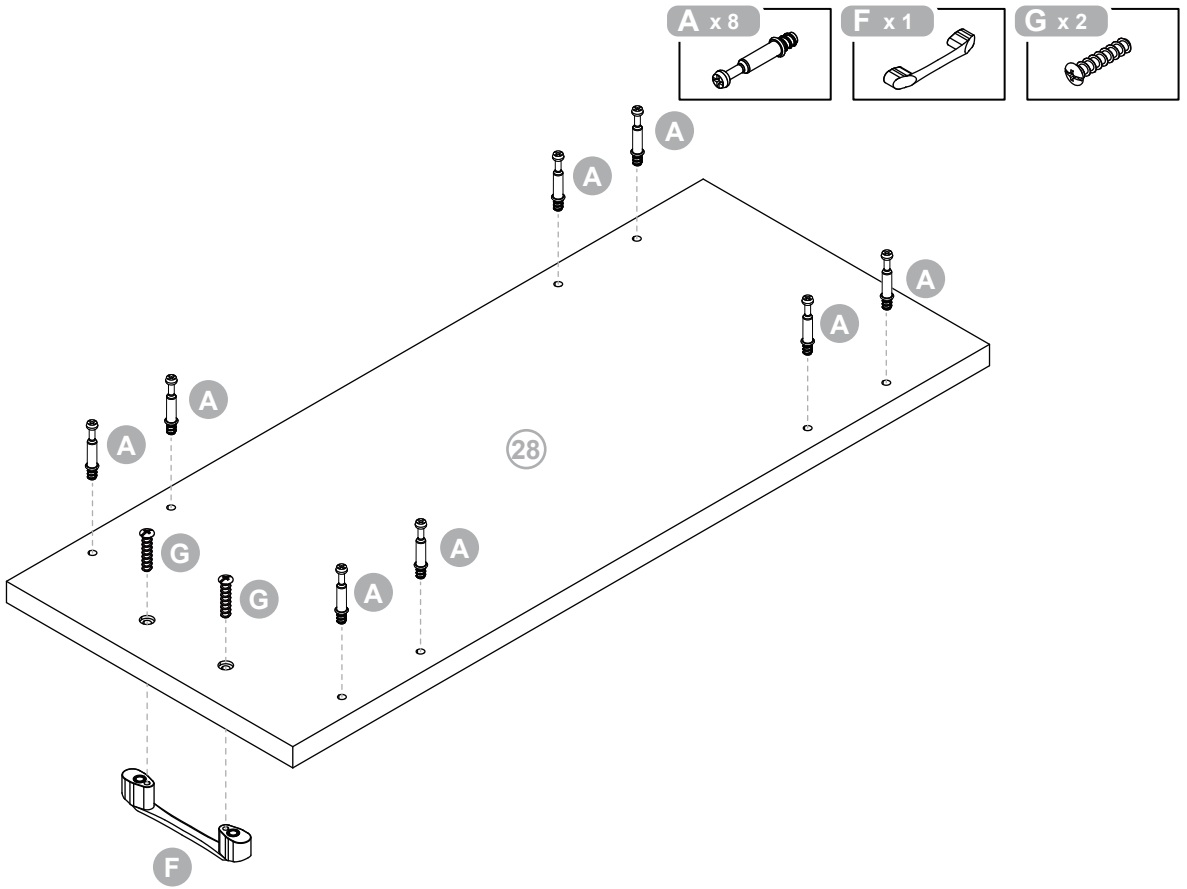
T x 4



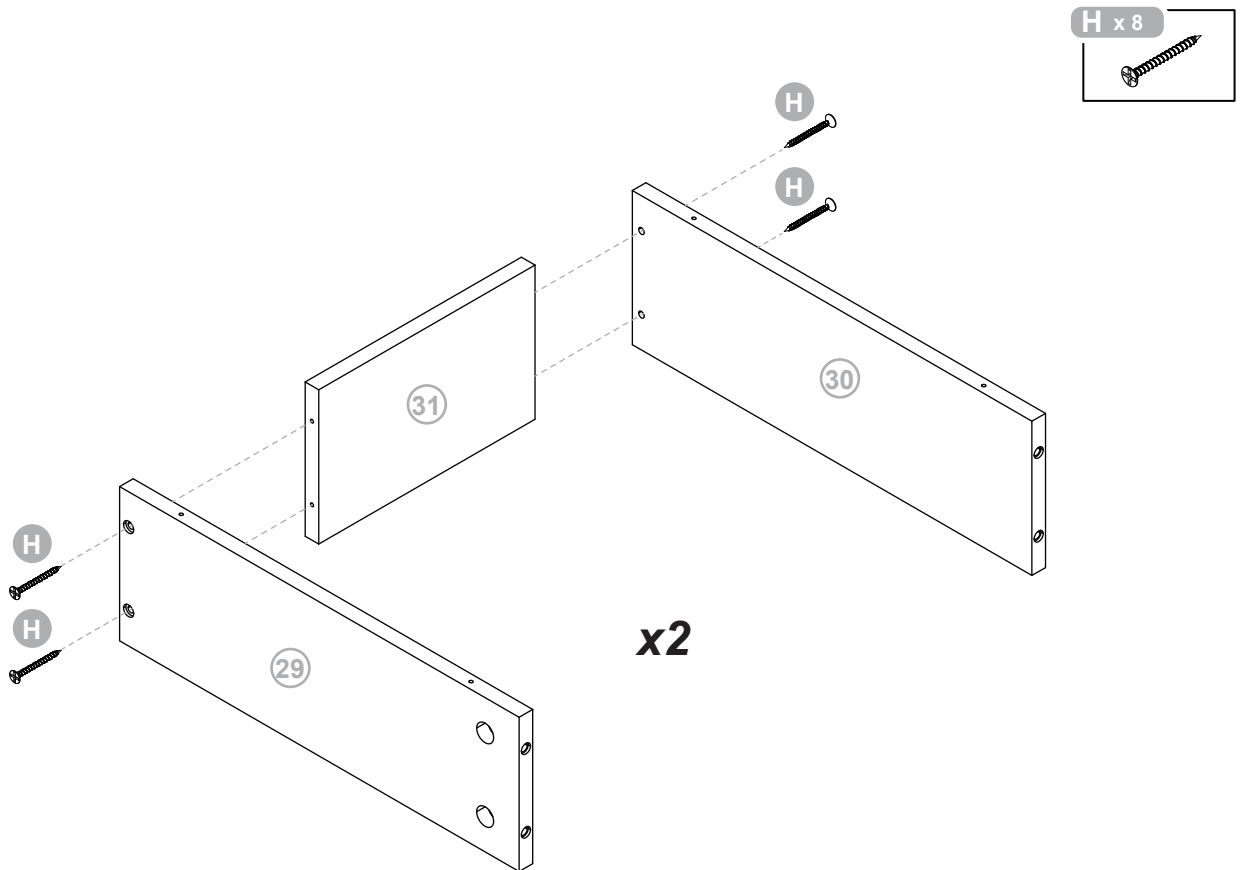
22



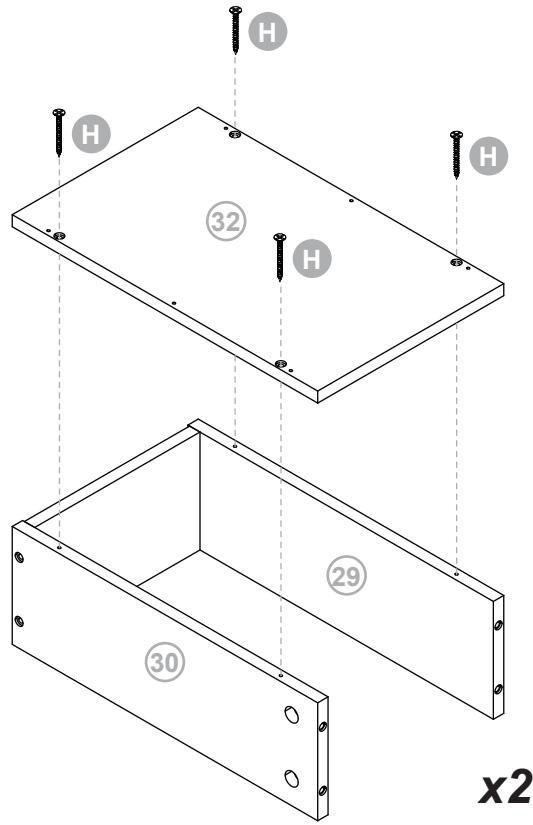
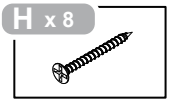
23



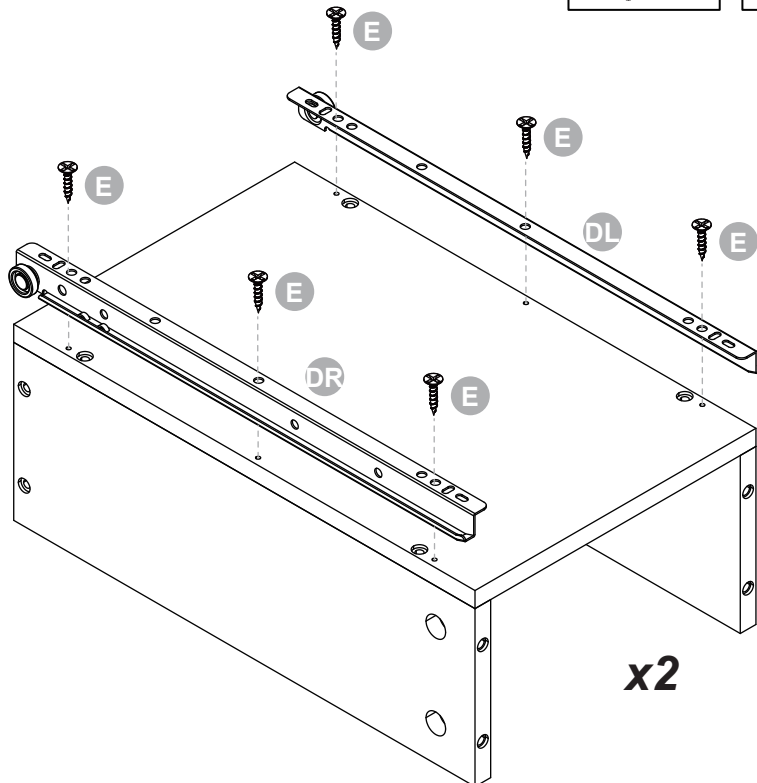
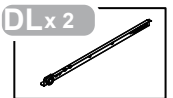
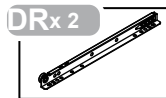
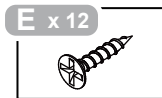
24



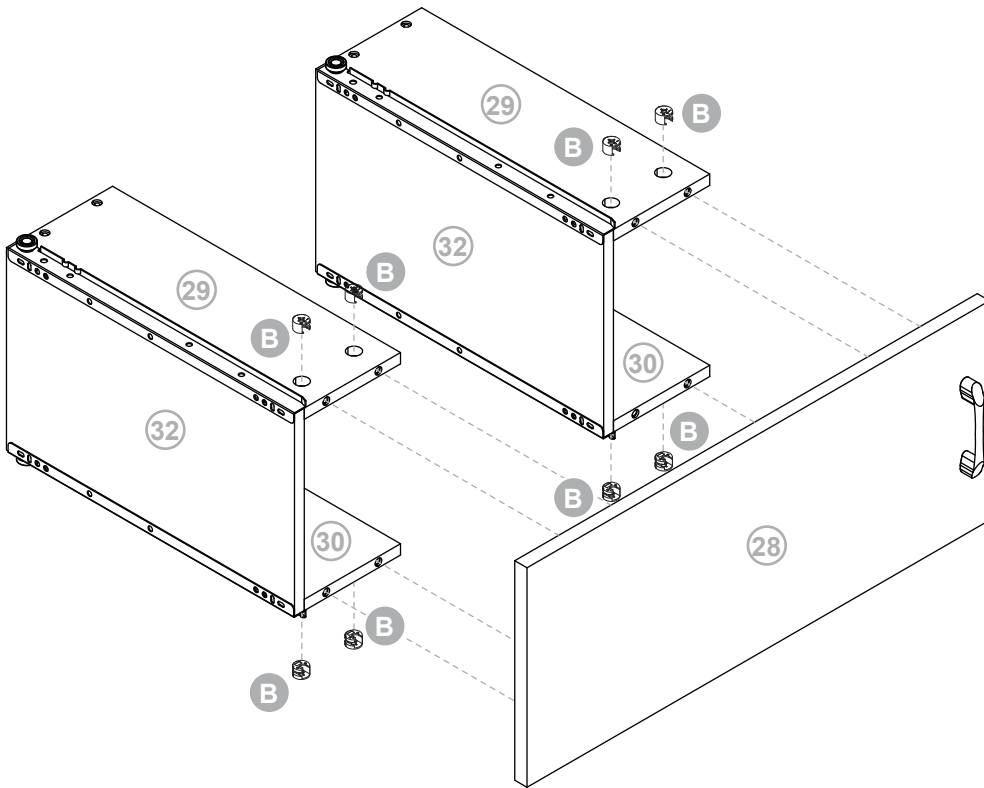
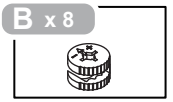
25



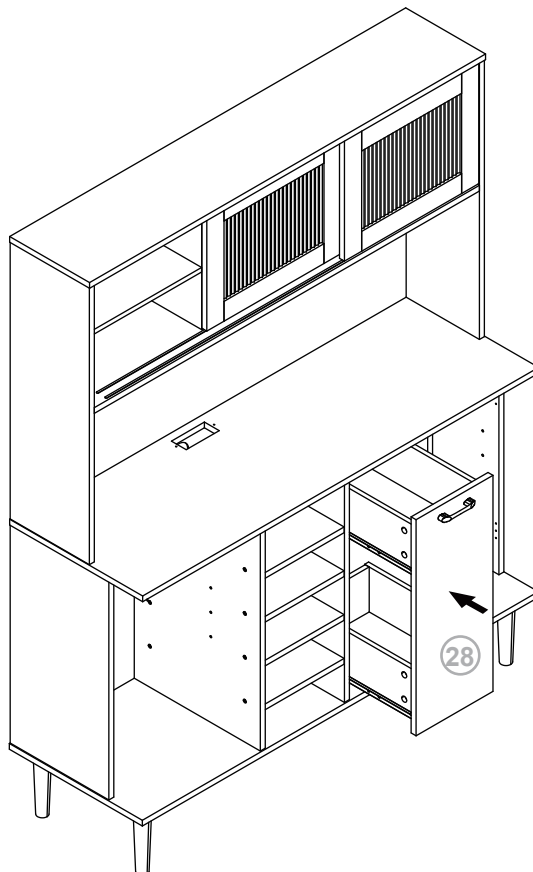
26



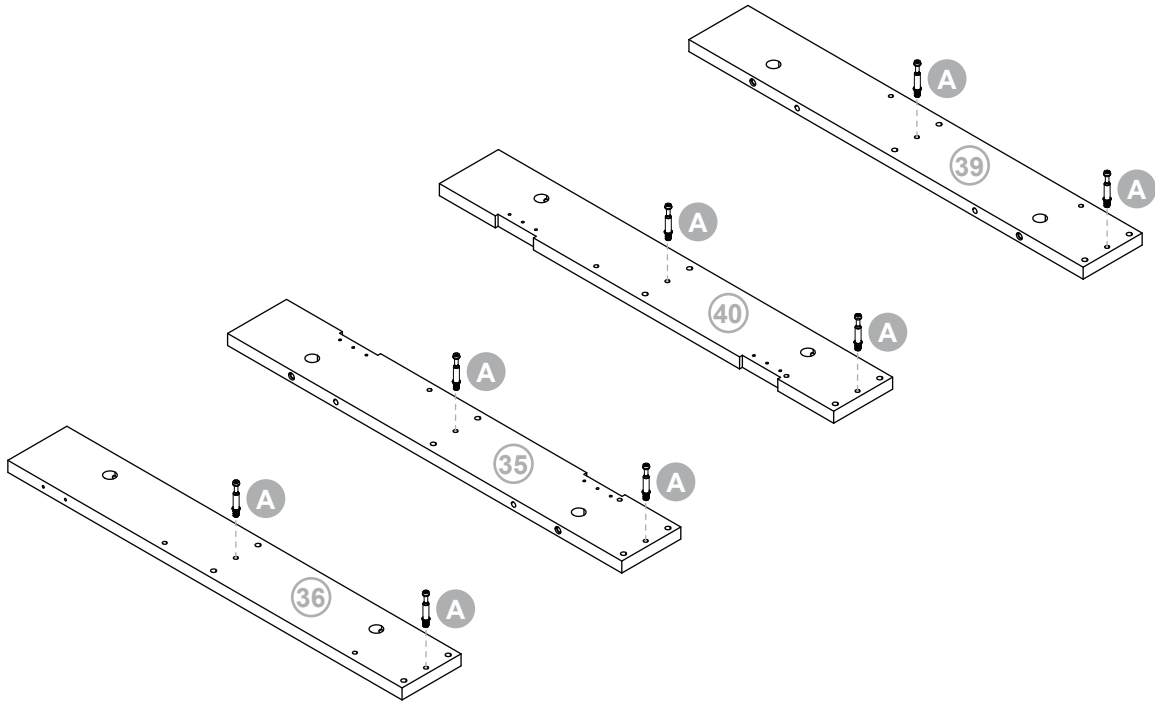
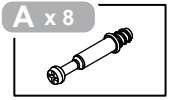
27



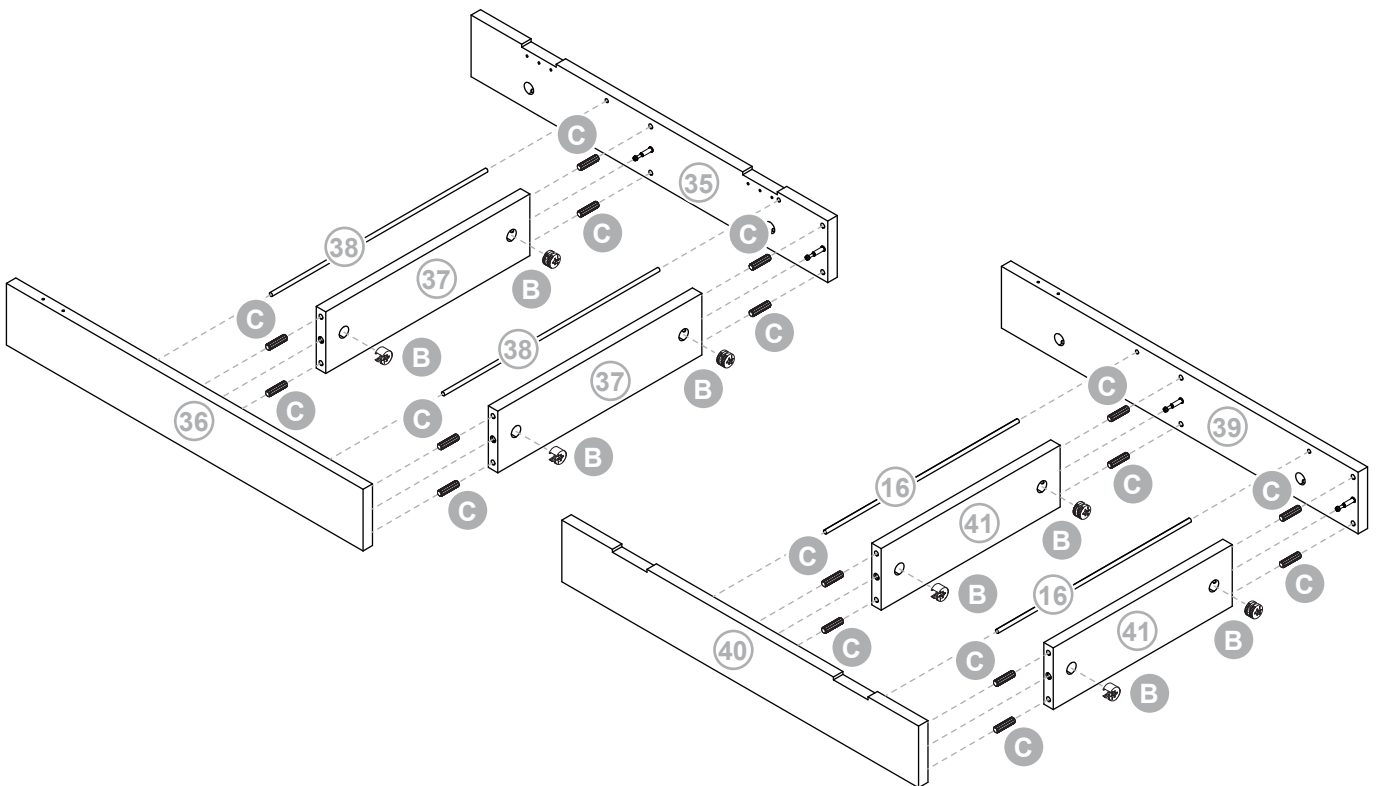
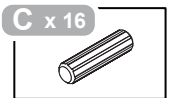
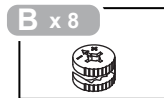
28



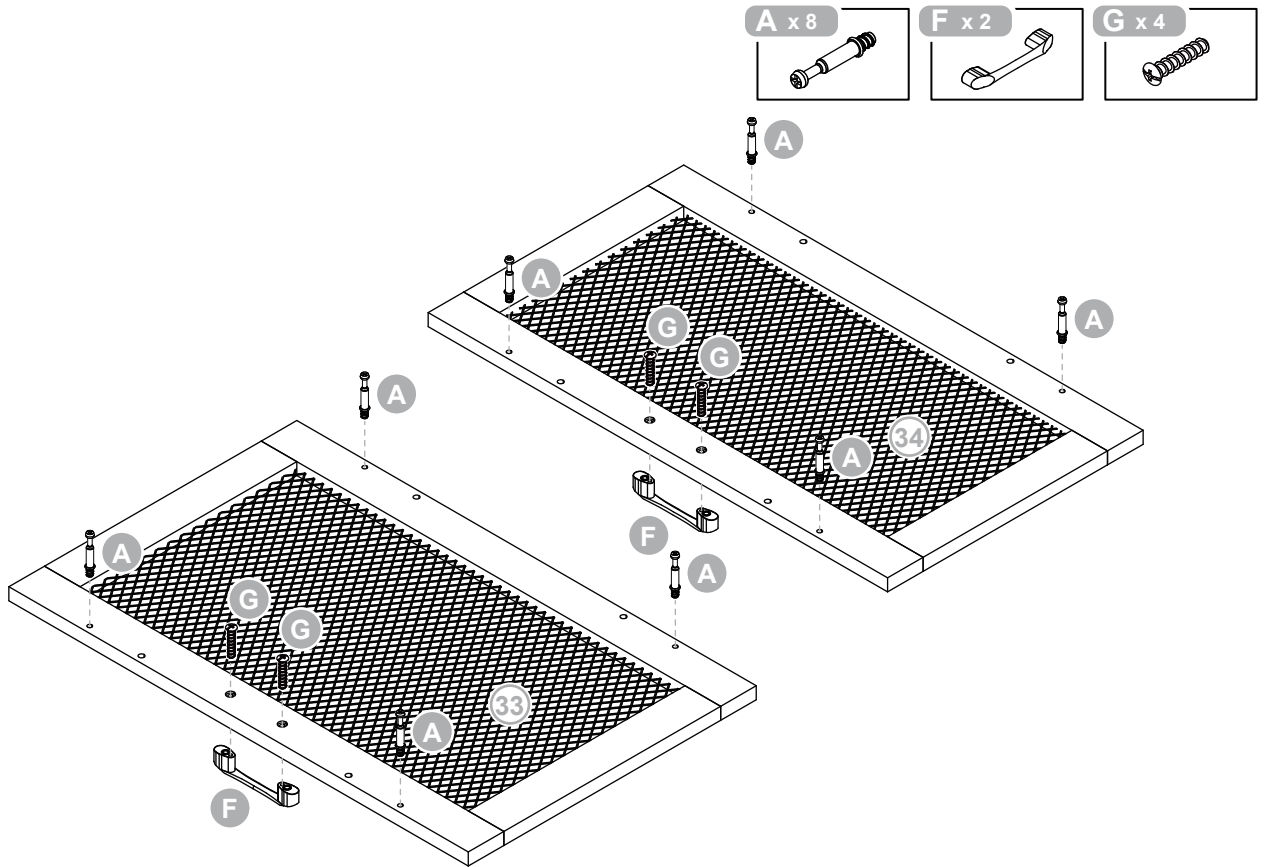
29



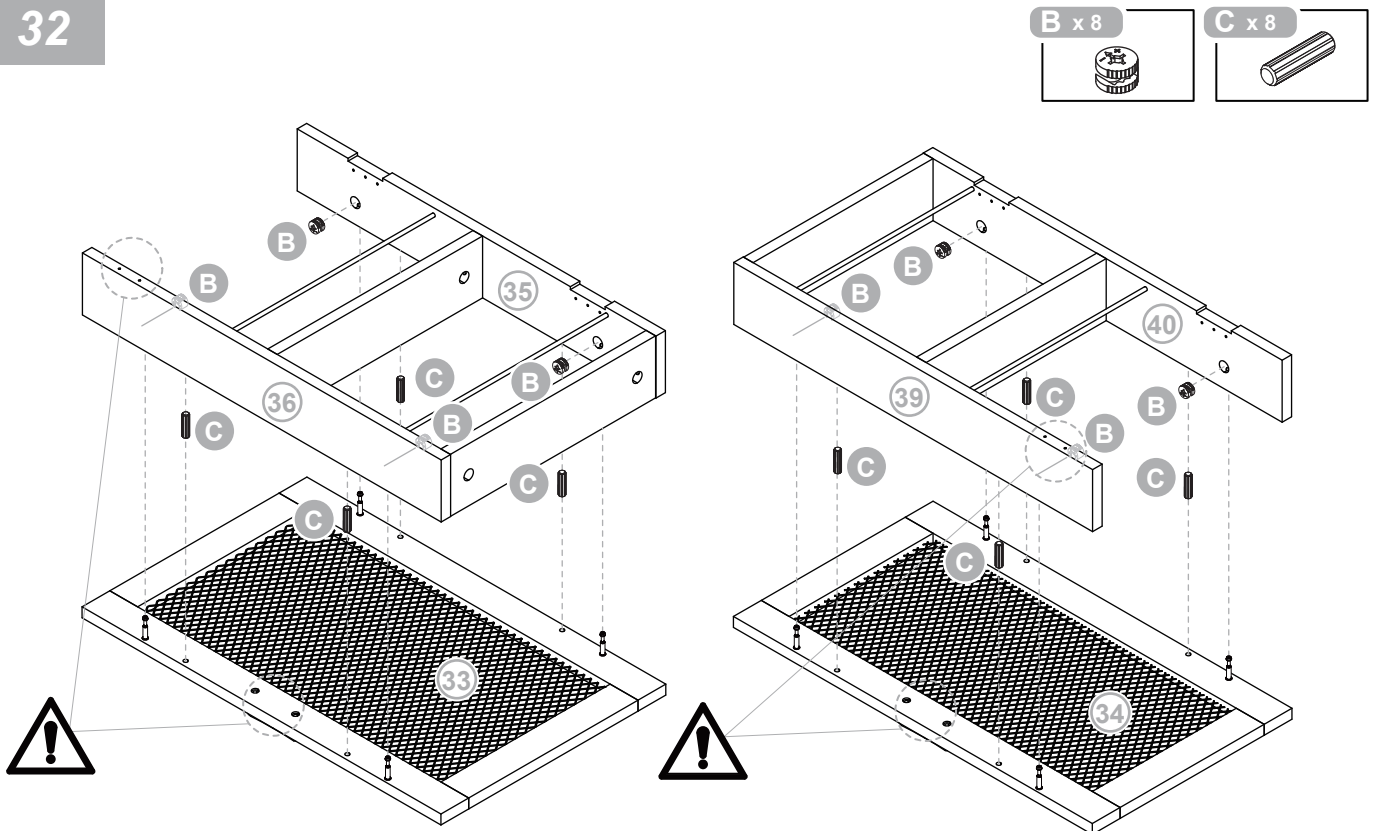
30



31

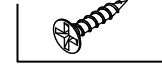


32

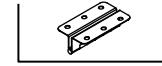


33

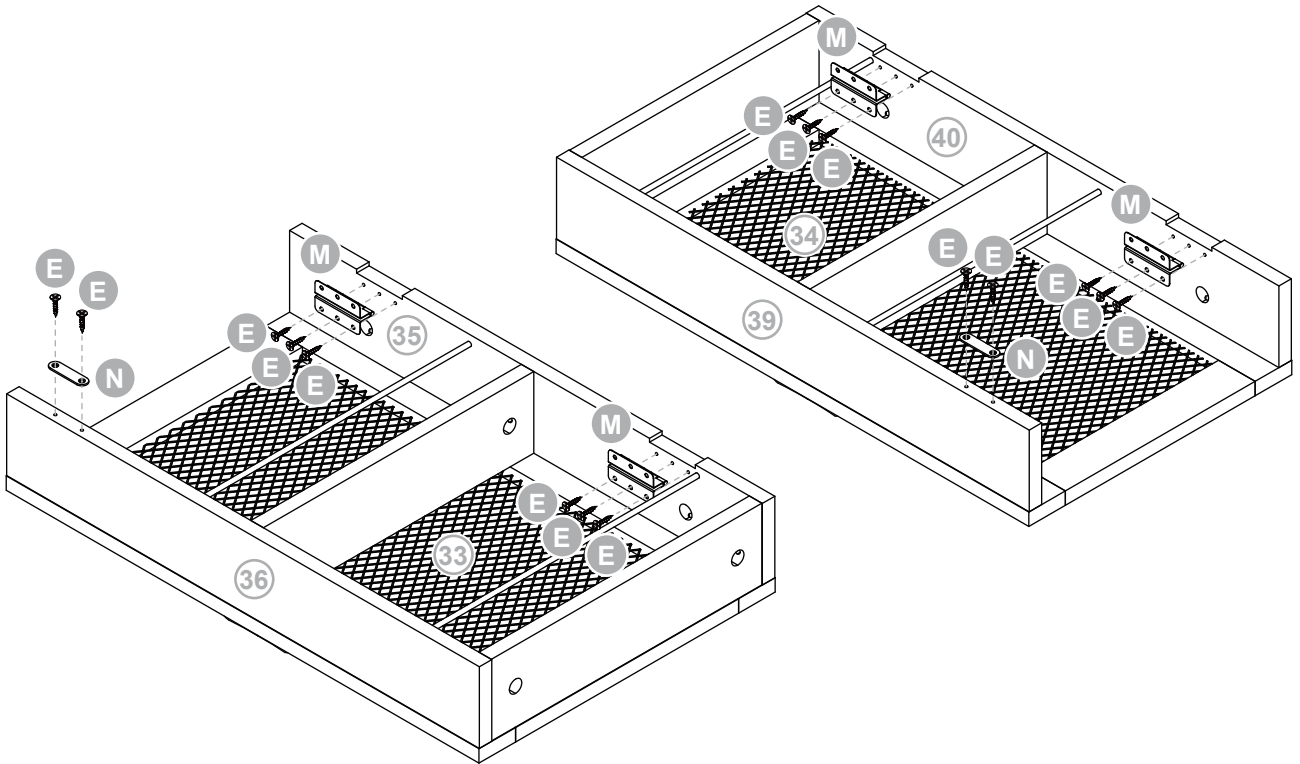
E x 16



M x 4

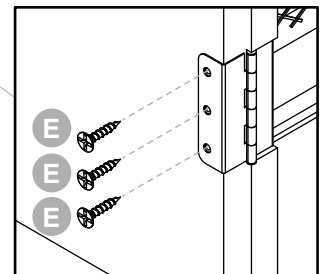
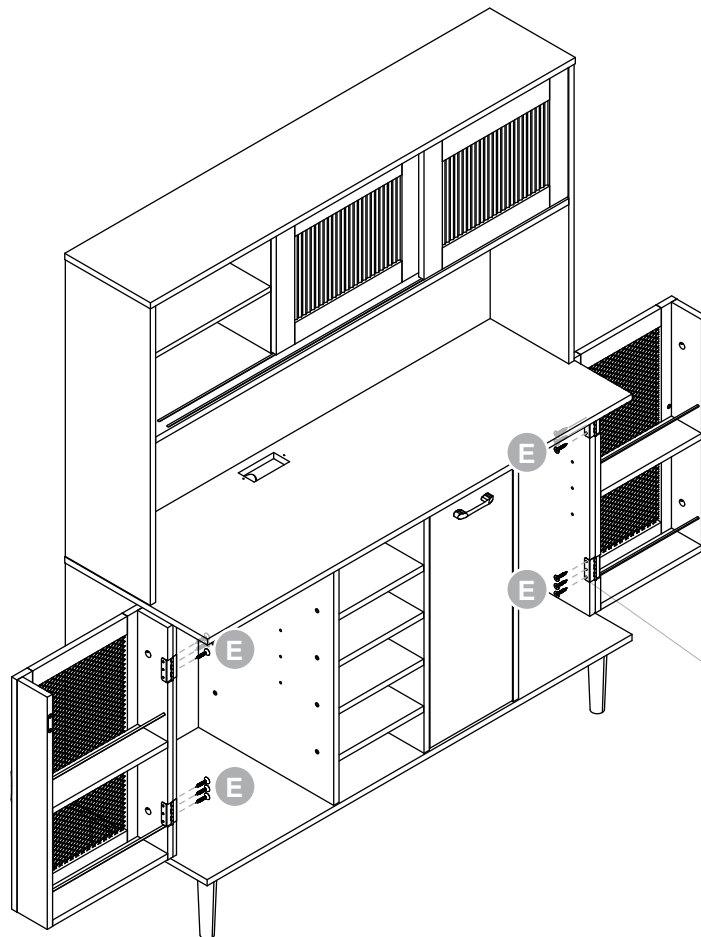
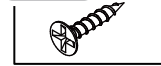


N x 2

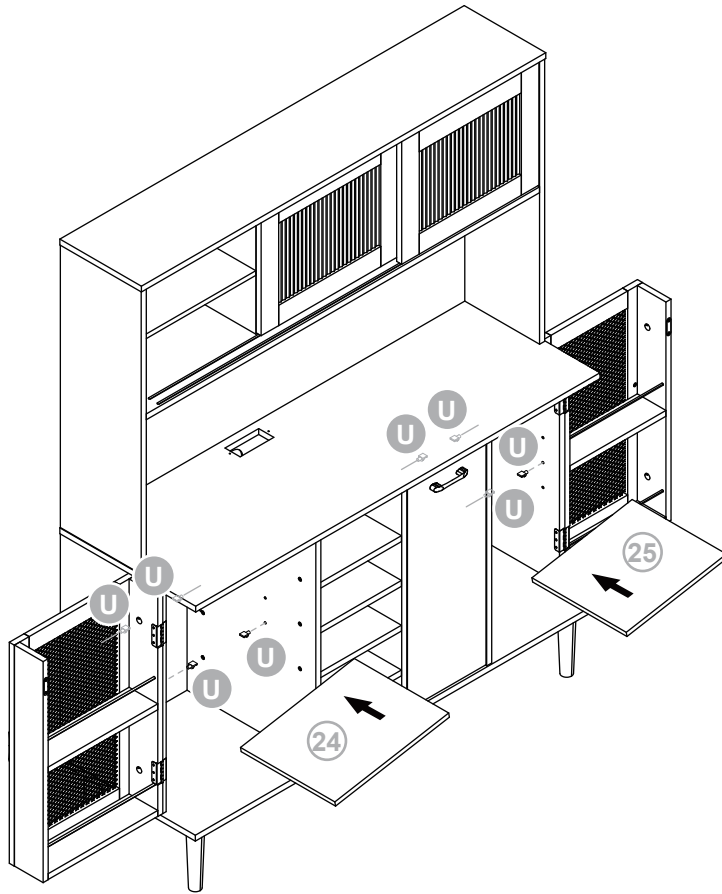
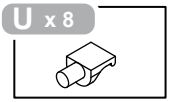


34

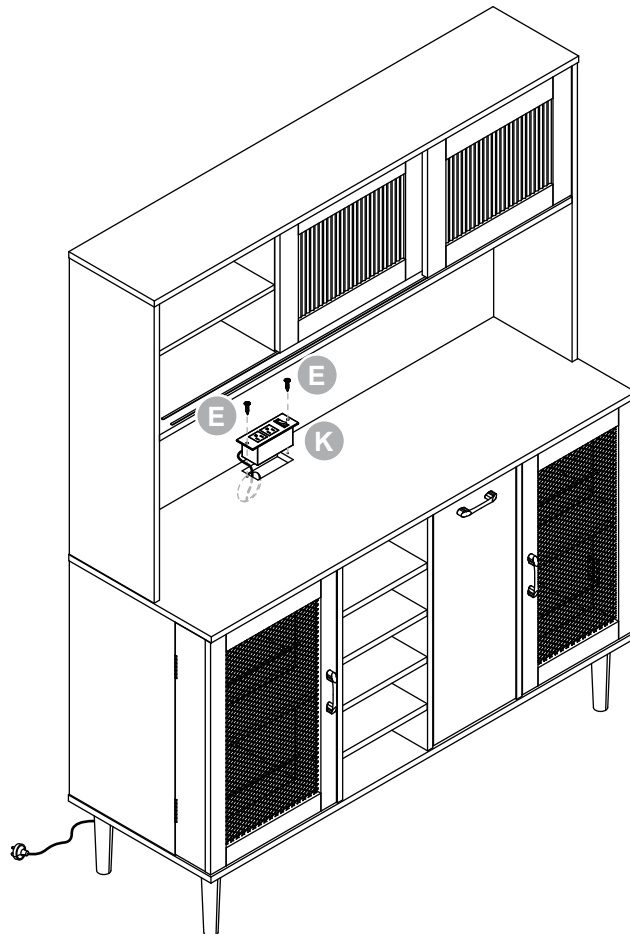
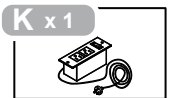
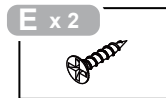
E x 12



35

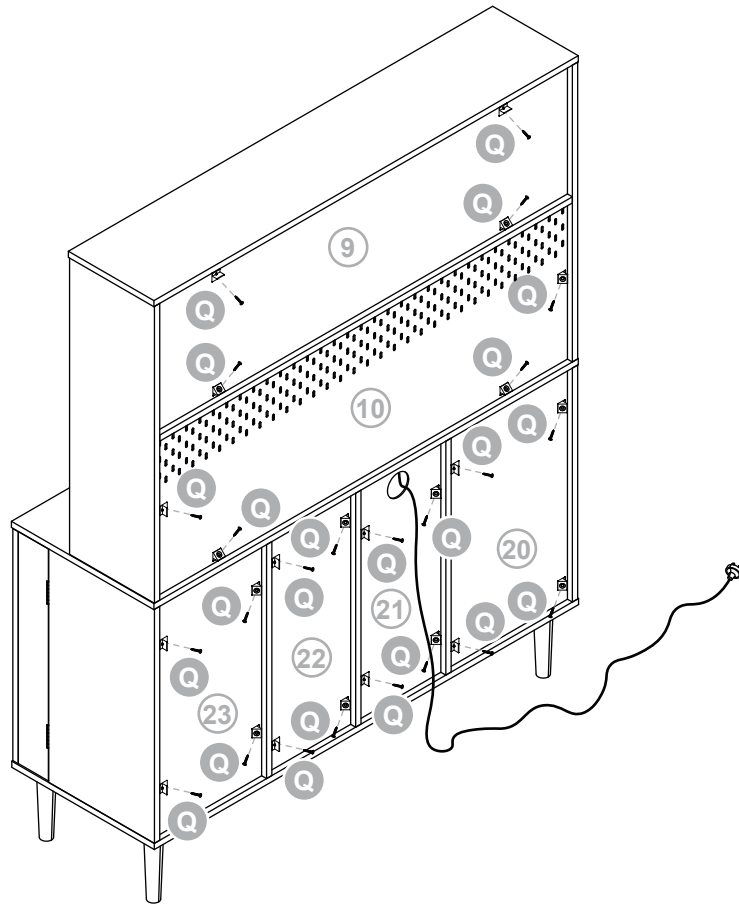


36



37

Q x 24



38

V x 4

