

# INSTRUCTIONS NOTICE D'UTILISATION

## Safety Instructions

- CAUTION:** All electrical connections should be done by a qualified electrician.
- Follow and save these instructions.
- Always disconnect power at circuit breaker or unplug from wall outlet before servicing.

## Consignes de sécurité

- ATTENTION :** Tous les branchements électriques doivent être réalisés par un électricien qualifié.
- Suivez ces consignes à la lettre et conservez-les.
- Veillez à toujours couper le courant au disjoncteur ou débrancher la prise de courant.

Unpack your fixture, you should have the following items:

Lors du déballage de votre luminaire, vous trouverez les éléments suivants :

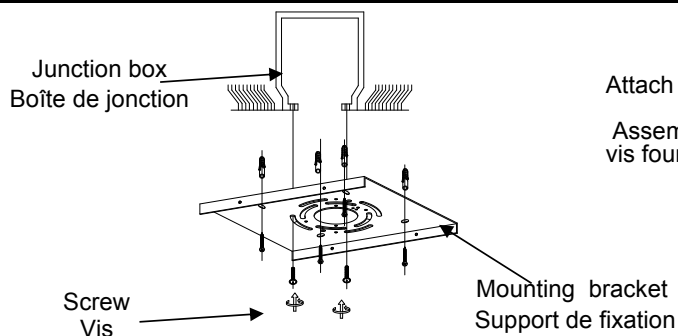
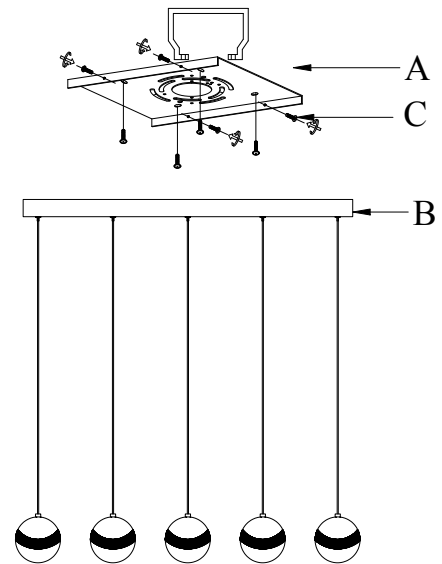
A.Mounting bracket  
A.support de fixation

B.Fixture  
B.Appareil

C.Mounting Screws  
C.Vis de fixation

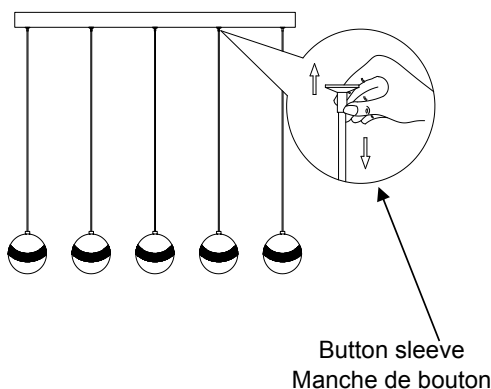
## Parts bag Pièces détachées

- 1.Wire nuts 3pcs  
1.Serre-câbles 3 pcs
- 2.Junction box screws 2pcs  
2.Vis pour boîte de jonction 2 pcs
- 3.Wood screws 4PCS& Anchors 4PCS.  
3.Vis à bois 4PCS et Anchirs baiser 4PCS



Attach the mounting bracket to junction box with screws provided.

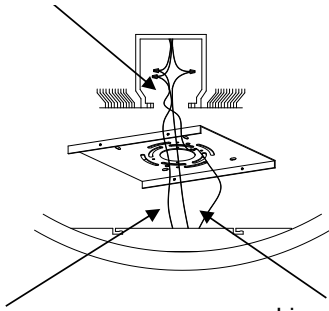
Assemblez le support de fixation à la boîte de jonction à l'aide des vis fournies.



Before installation to ceiling, adjust fixtures to desired length by pushing wire up into canopy, then coiling up excess wire, minor adjustment can be made after installation. To lower or lengthen wire, depress button sleeve located where wire comes out of canopy.

Avant l'installation au plafond, réglez appareils à la longueur désirée en appuyant sur fil vers le haut dans la canopée, puis enrouler l'excédent de fil, ajustement mineur peut être fait après installation. To inférieure ou allonger fil, appuyez sur le bouton situé manche où le fil sort de la canopée.

Ground wire (Copper or Green)  
Fil de terre (cuivre ou vert)

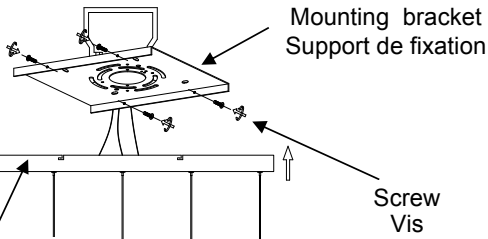


Neutral wire (White)  
Fil neutre (blanc)

Line wire (Black)  
Fil de ligne (noir)

Connect the GROUND WIRE from junction box to GROUND (or GREEN) wire from fixture with a wire nut. Connect the NEUTRAL WIRE from junction box to NEUTRAL (WHITE) wire from fixture with a wire nut. Connect the LINE WIRE from junction box to LINE (BLACK) wire from fixture with a wire nut.

Raccordez le FIL DE TERRE de la boîte de jonction au fil de TERRE (ou VERT) du luminaire à l'aide d'un serre-câbles. Raccordez le FIL NEUTRE de la boîte de jonction au fil NEUTRE (BLANC) du luminaire à l'aide d'un serre-câbles. Raccordez le FIL DE LIGNE de la boîte de jonction au fil DE LIGNE (NOIR) du luminaire avec un serre-câbles.



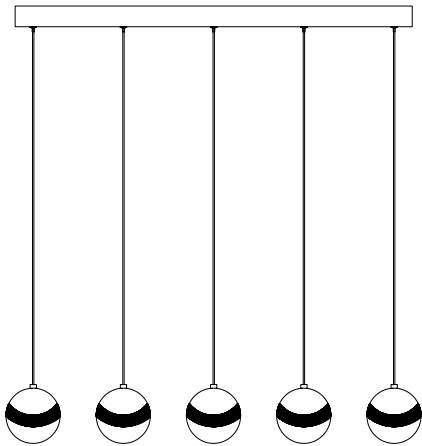
Mounting bracket  
Support de fixation

Screw  
Vis

Canopy  
Pavillon  
cache-fils

Attach the canopy to the mounting plate with screws provided.

Fixez la verrière de la plaque de montage avec les vis fournies.



This fixture is designed to dim with a standard Triac forward phase dimmer. Dimming levels will vary by dimmer.

Recommended dimmers:

Lutron DVCL-153P  
Lutron SELV-300P  
Lutron AYCL-153P  
Lutron DVELV-300P

Or other compatible LED dimmer controls

Wattage should not exceed 150 watts of product for a 600 watt dimmer.