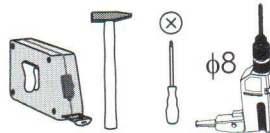
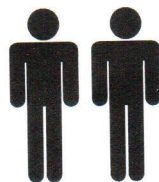
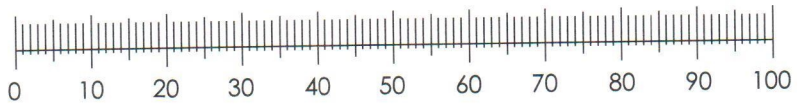
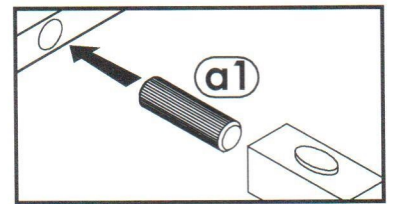
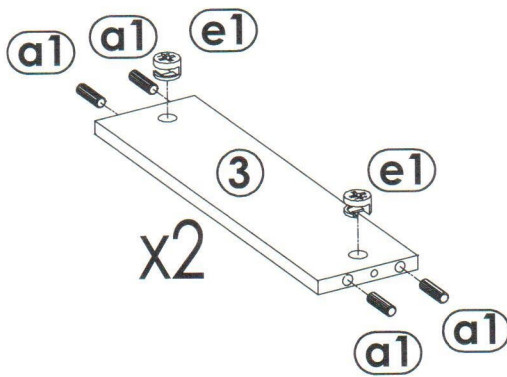
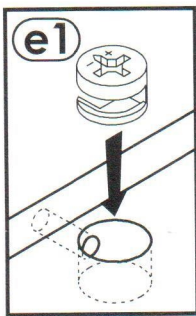
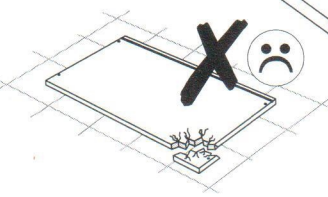
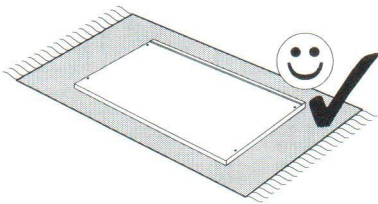
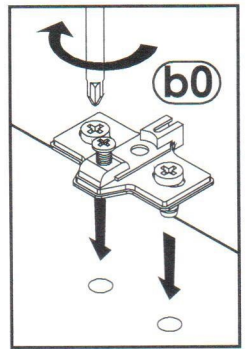
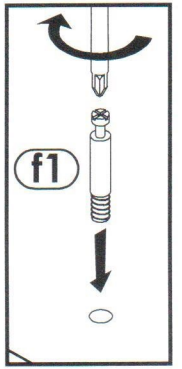
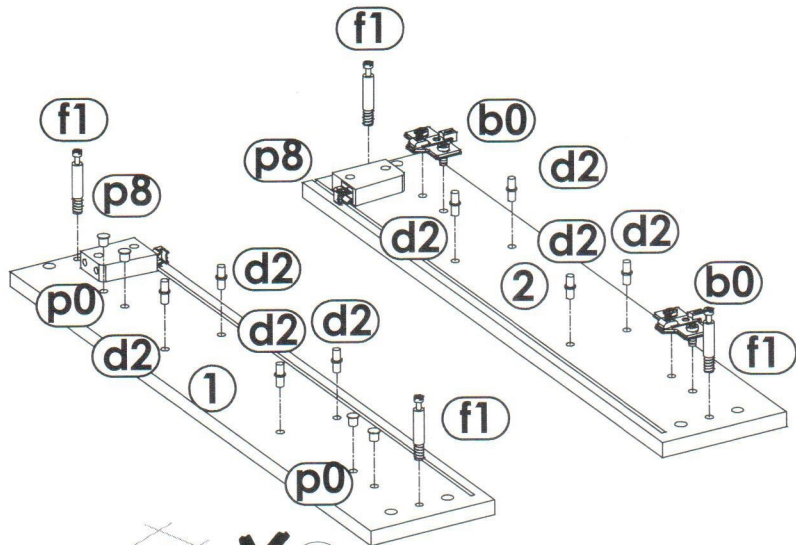
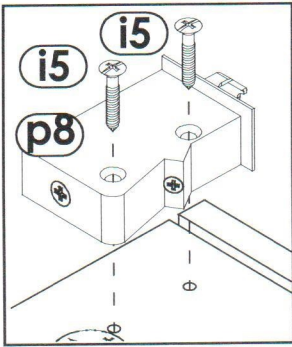


<b>a1</b>  8x35 x....(x8)	<b>b0</b>  x....(x2)	<b>b3</b>  x....(x2)		
<b>c1</b>  Euro 4x13 x....(x4)	<b>d2</b>  x....(x8)	<b>e0</b>  x....(x4)	<b>e1</b>  x....(x4)	<b>f1</b>  x....(x4)
<b>i5</b>  3,5x30 x....(x4)	<b>m</b>  x....(x1)	<b>n1</b>  3x16 x....(x10)	<b>p0</b>  x....(x4)	
<b>p8</b>  x....(x1)	<b>r4</b>  x....(x4)			

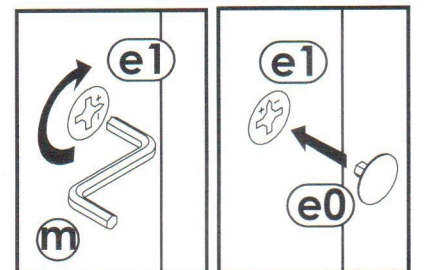
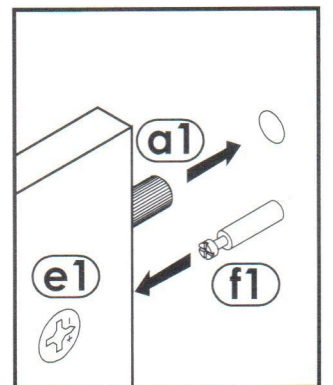
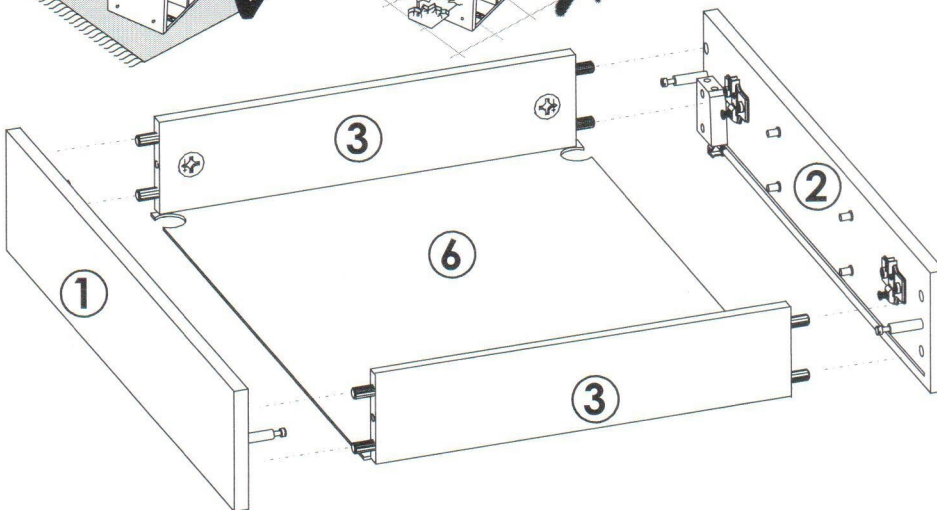
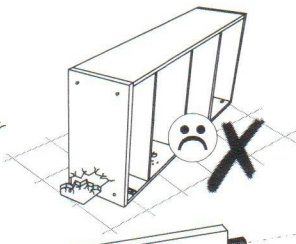
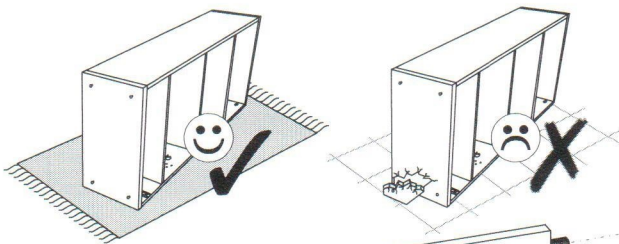


- 30 min.

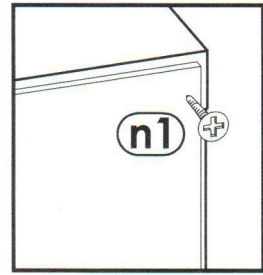
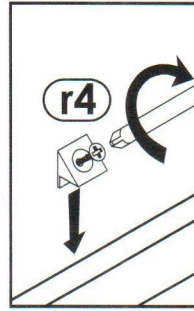
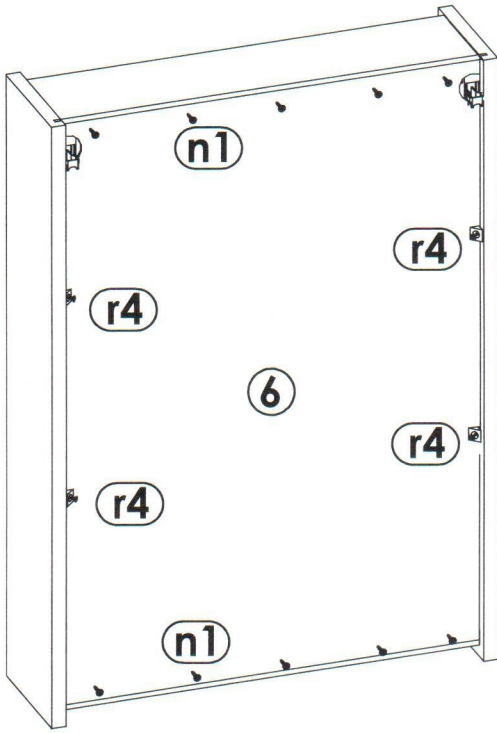
# 1



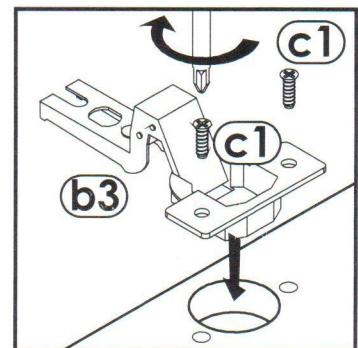
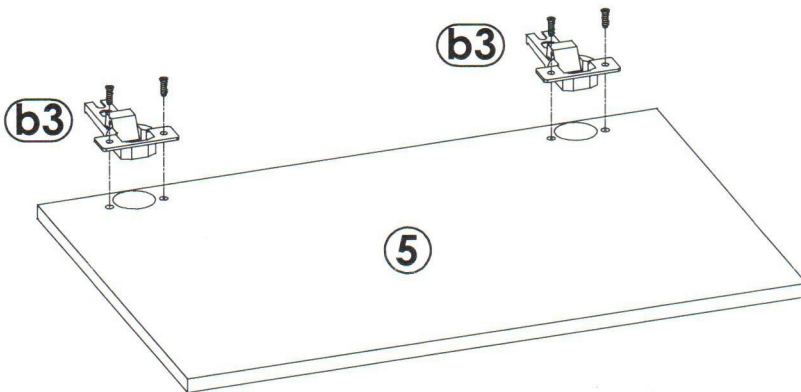
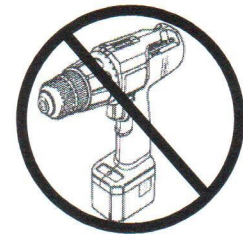
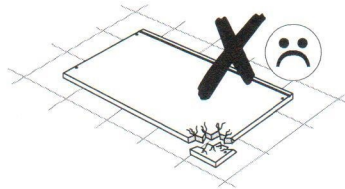
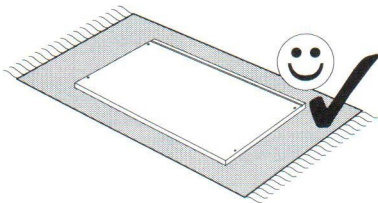
# 2



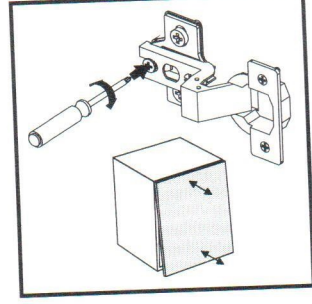
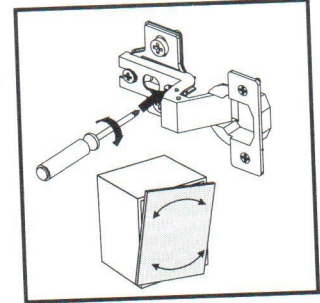
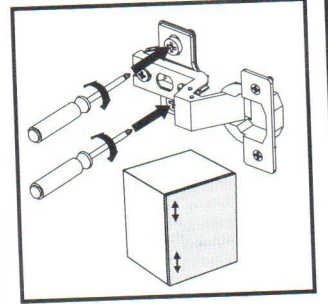
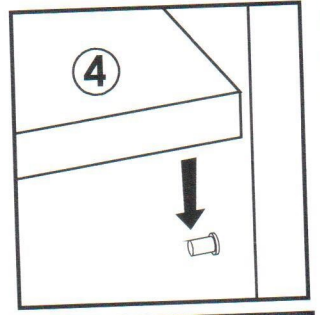
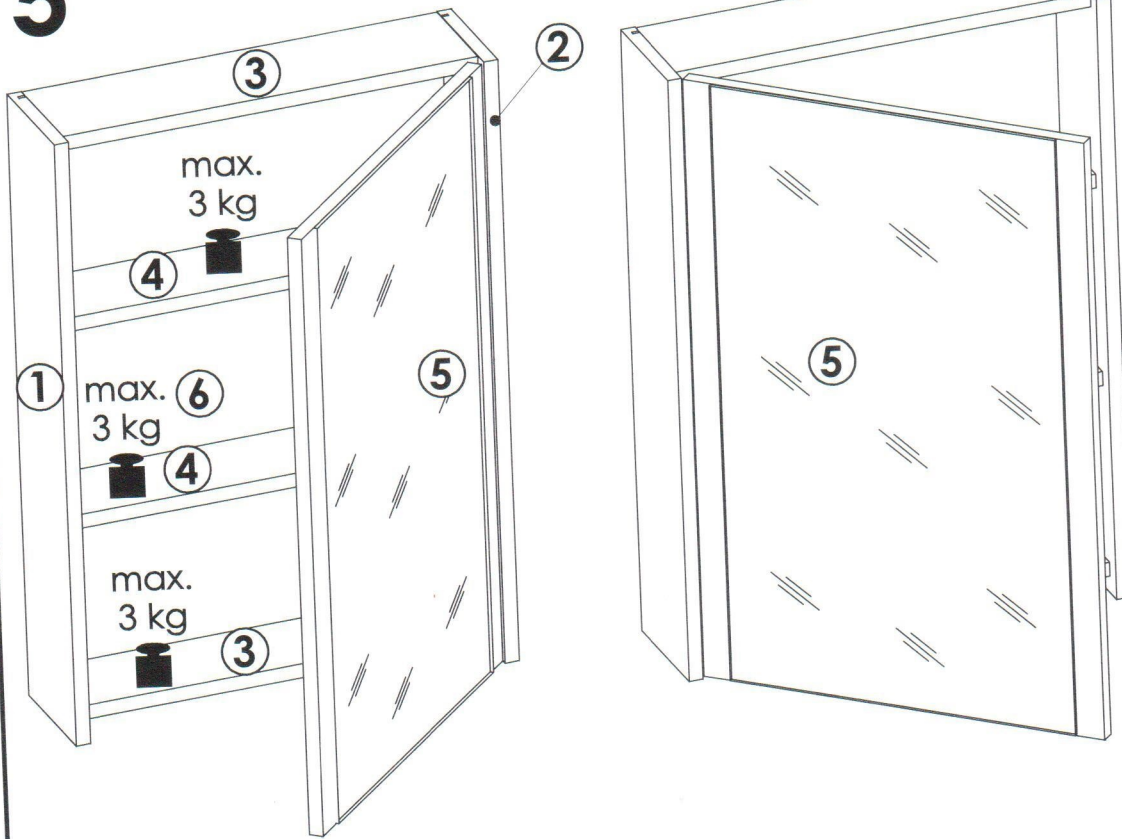
# 3



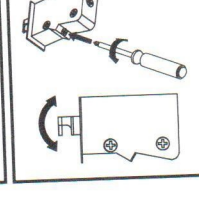
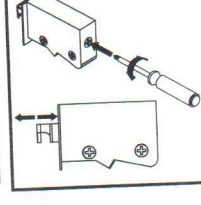
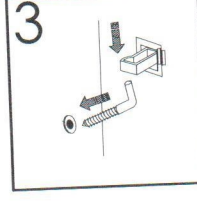
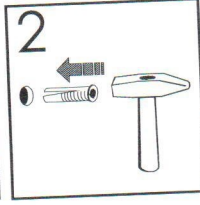
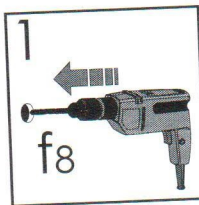
# 4



# 5



a:



b:

