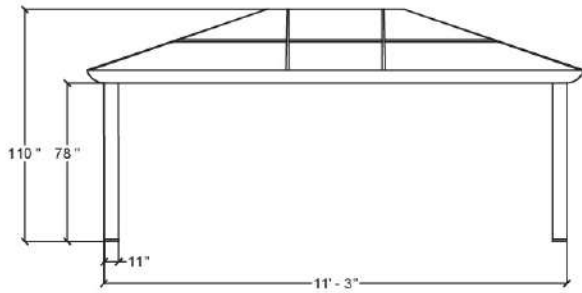
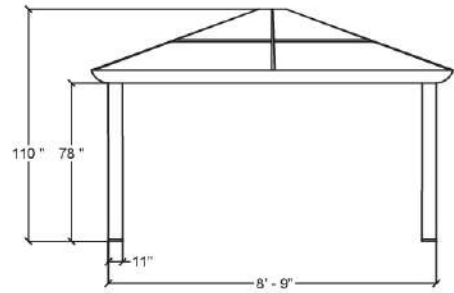


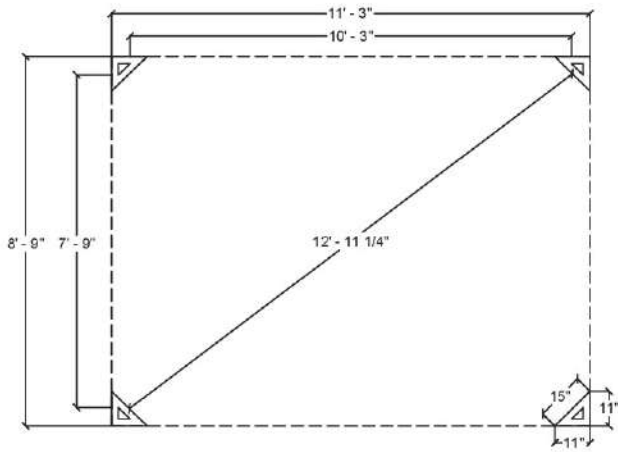
43202



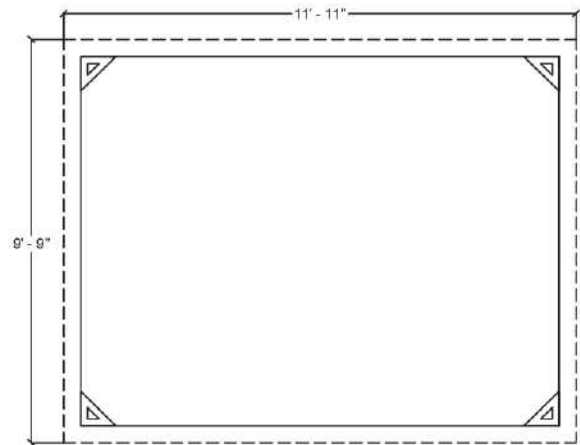
VUE DE CÔTÉ (LONGUEUR)  
SIDE VIEW (LENGTH)



VUE DE CÔTÉ (LARGEUR)  
SIDE VIEW (WIDTH)



PLAN A LA BASE DES PATTES  
PLAN AT THE BASE OF THE LEGS



REBORD DU TOIT  
ROOF OVERHANG