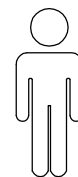
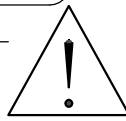
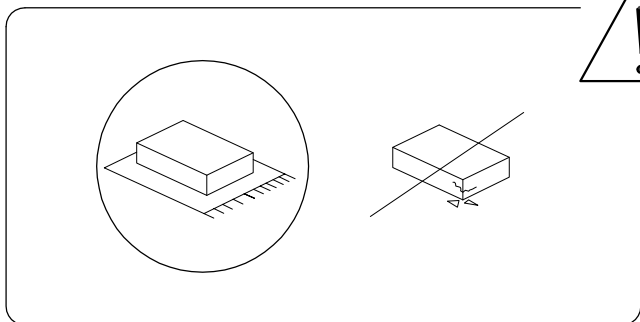
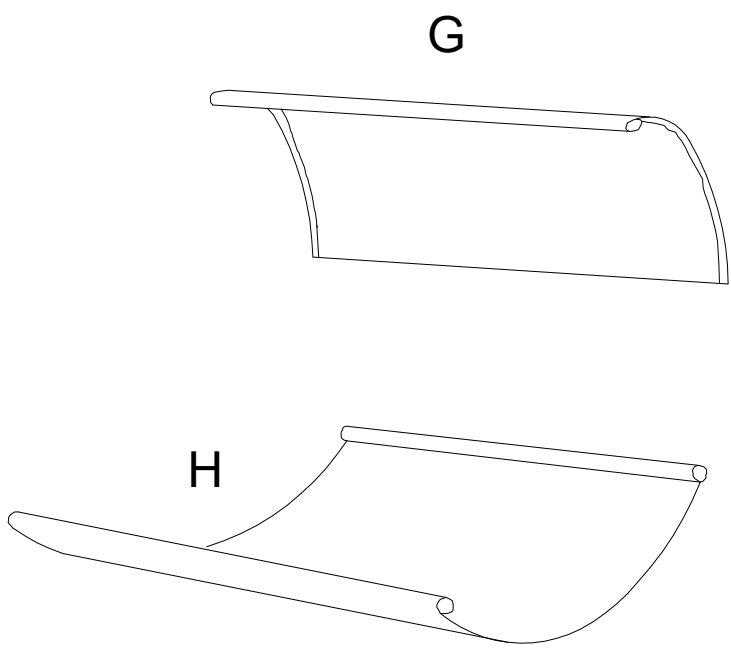
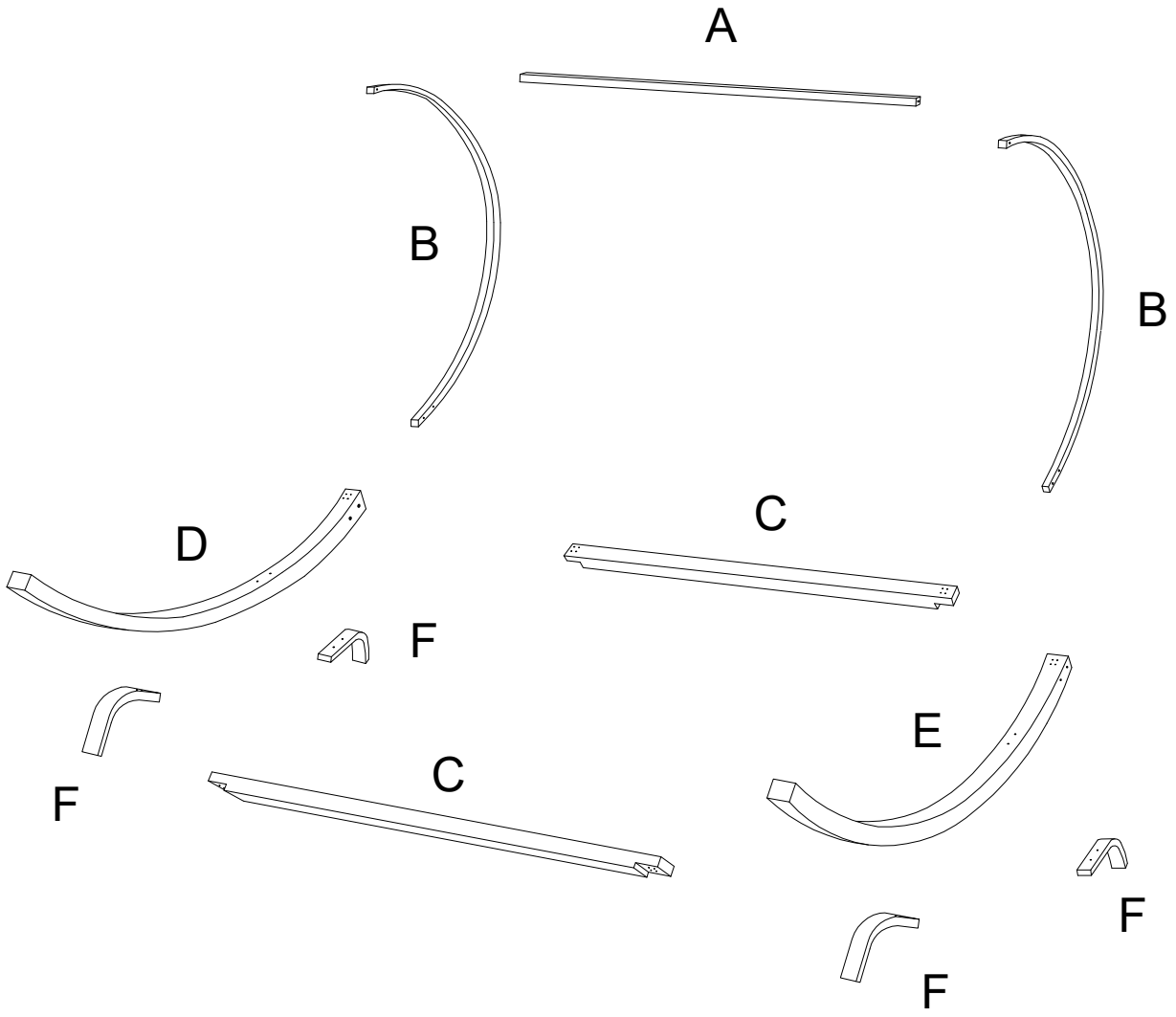




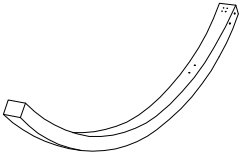
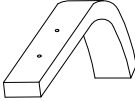
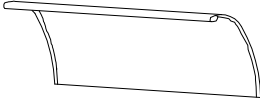
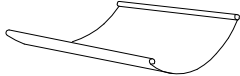
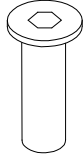
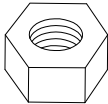
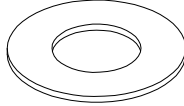
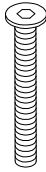
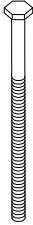
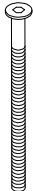
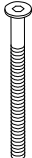

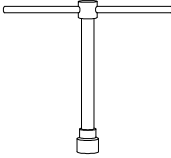


30'

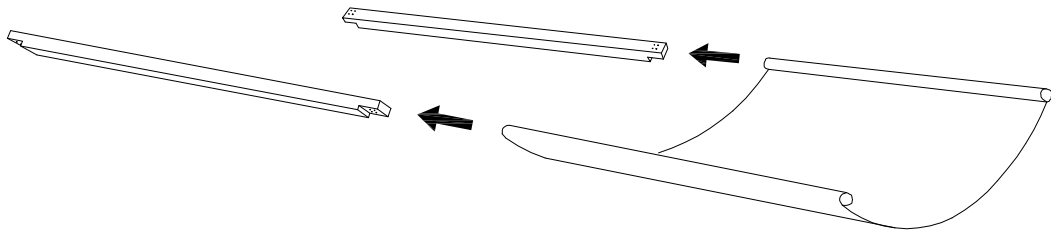
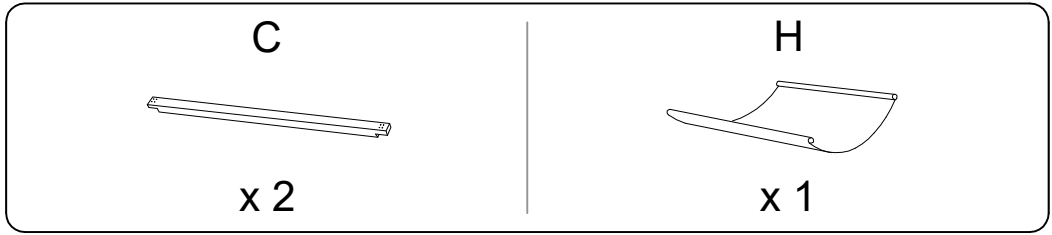


2





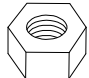
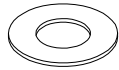
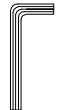
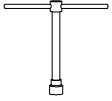


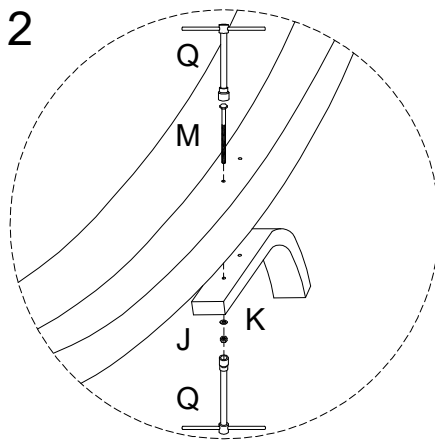
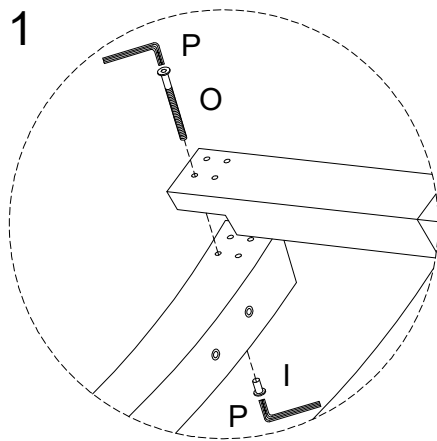
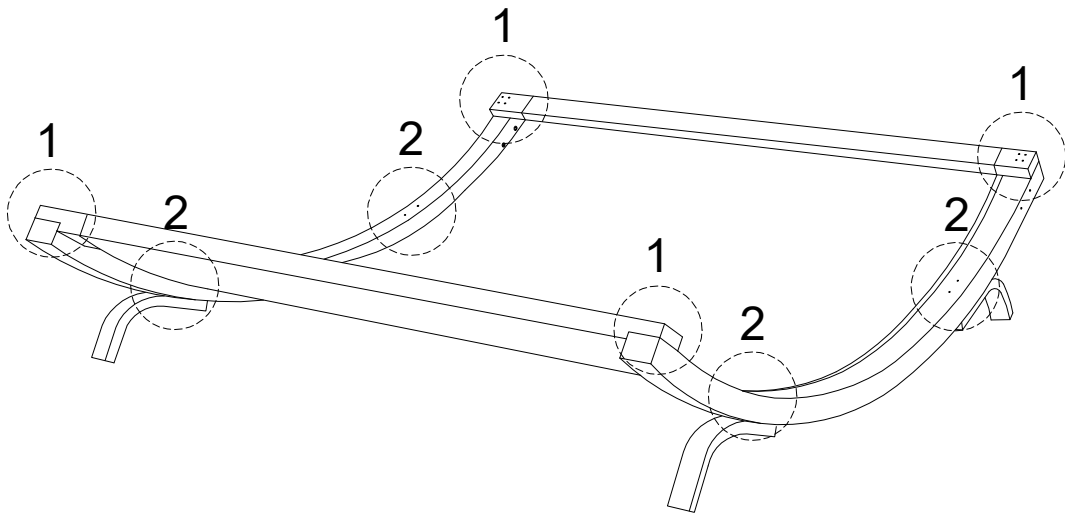
<p>A</p>  <p>x 1</p>	<p>B</p>  <p>x 2</p>	<p>C</p>  <p>x 2</p>	<p>D</p>  <p>x 1</p>	
<p>E</p>  <p>x 1</p>	<p>F</p>  <p>x 4</p>	<p>G</p>  <p>x 1</p>	<p>H</p>  <p>x 1</p>	
<p>I</p>  <p>x 20</p>	<p>J</p>  <p>x 8</p>	<p>K</p>  <p>x 8</p>	<p>L</p>  <p>M8 x 50</p> <p>x 2</p>	
<p>M</p>  <p>M10 x 130</p> <p>x 8</p>	<p>N</p>  <p>M8 x 100</p> <p>x 4</p>	<p>O</p>  <p>M8 x 90</p> <p>x 16</p>	<p>P</p>  <p>x 2</p>	<p>Q</p>  <p>x 2</p>

1

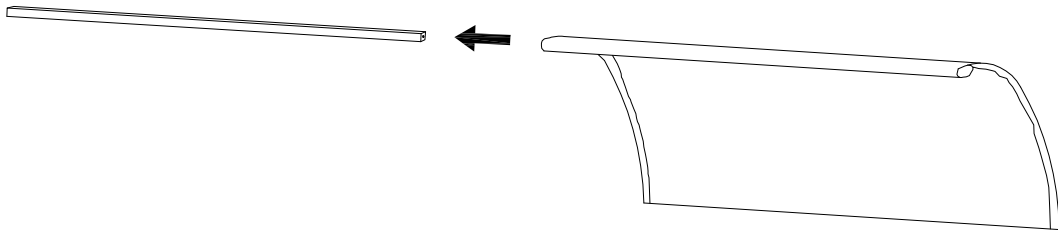
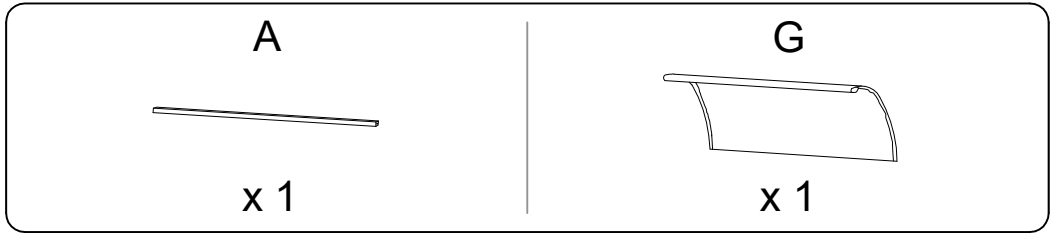


2

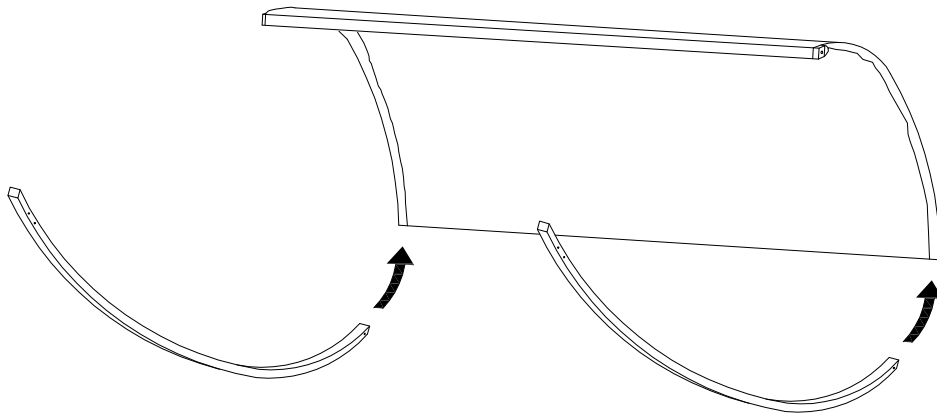
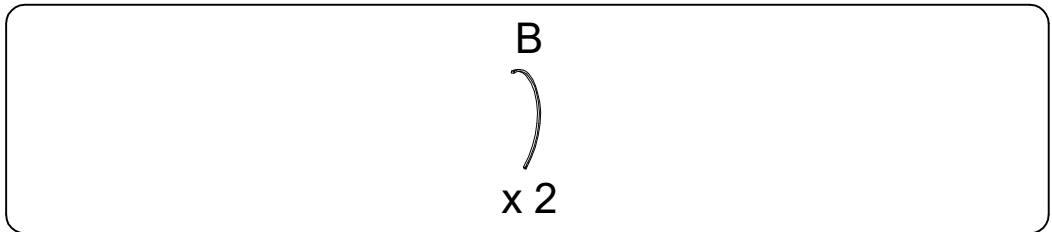
<b>D</b>  x 1	<b>E</b>  x 1	<b>F</b>  x 4	<b>I</b>  x 16	<b>J</b>  x 8
<b>K</b>  x 8	<b>M</b> M10 x 130 x 8	<b>O</b> M8 x 90 x 16	<b>P</b>  x 2	<b>Q</b>  x 2



3



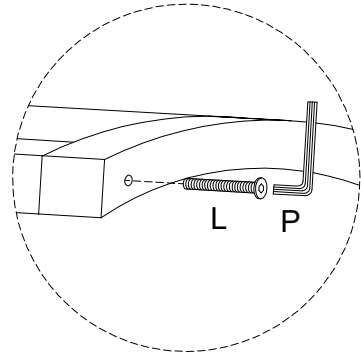
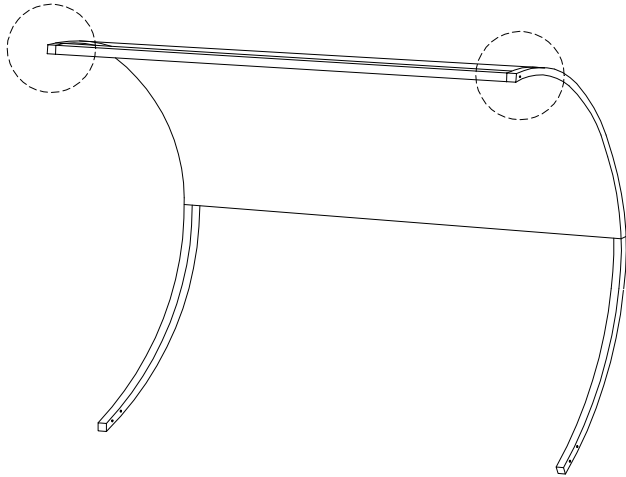
4



5

L  
M8  
x  
50  
x 2

P  
x 1



6

N  
M8  
x  
100  
x 4

I  
x 4

P  
x 2

