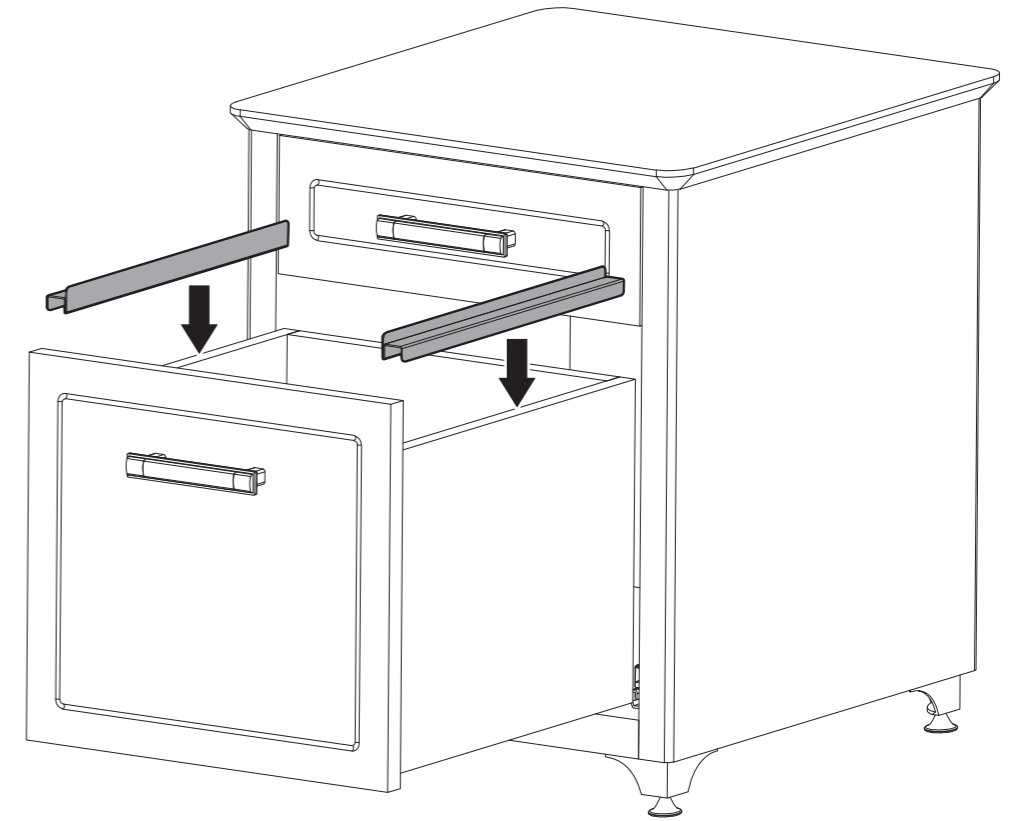
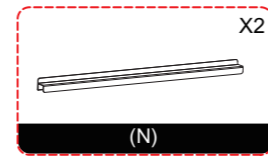
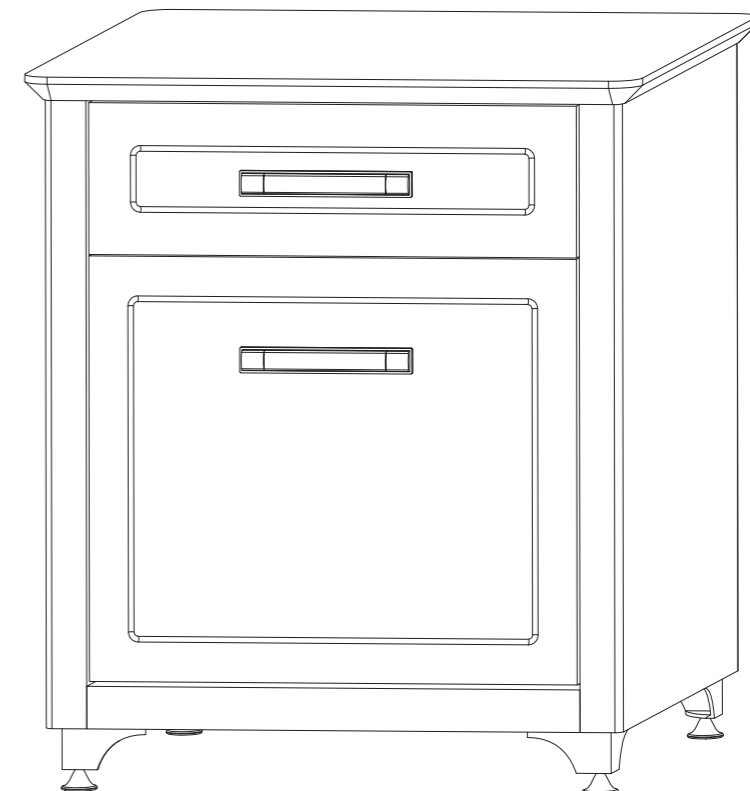


# ASSEMBLY INSTRUCTIONS

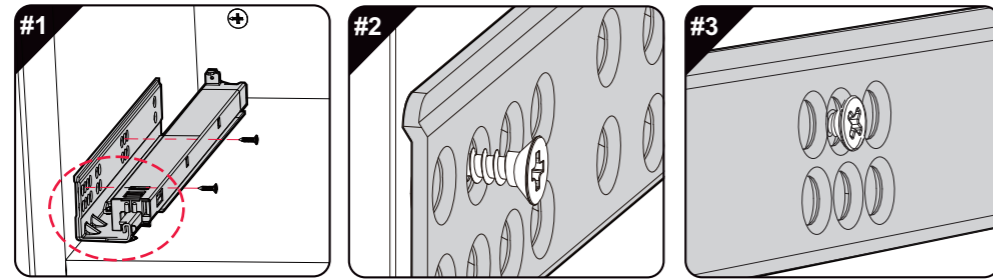
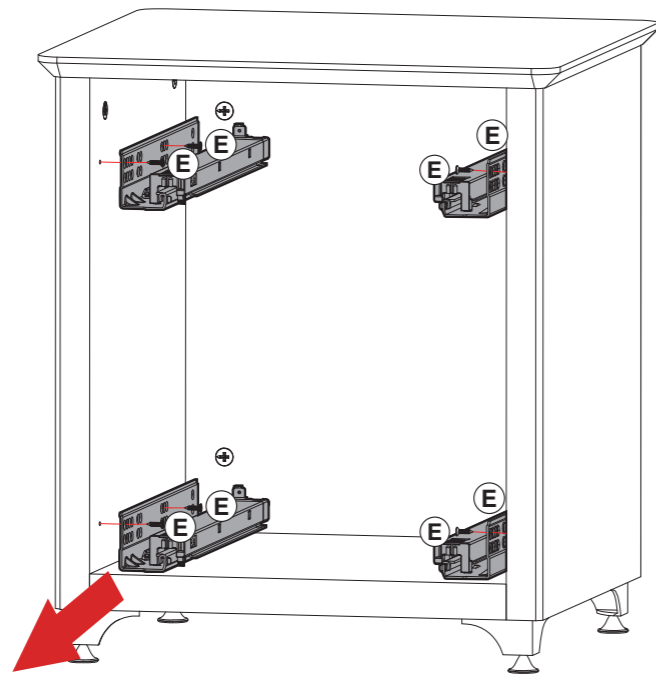
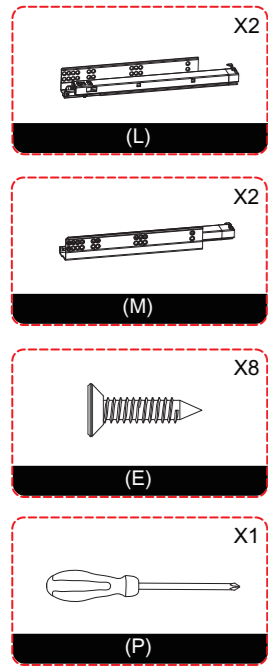
## STEP 16



## STEP 17

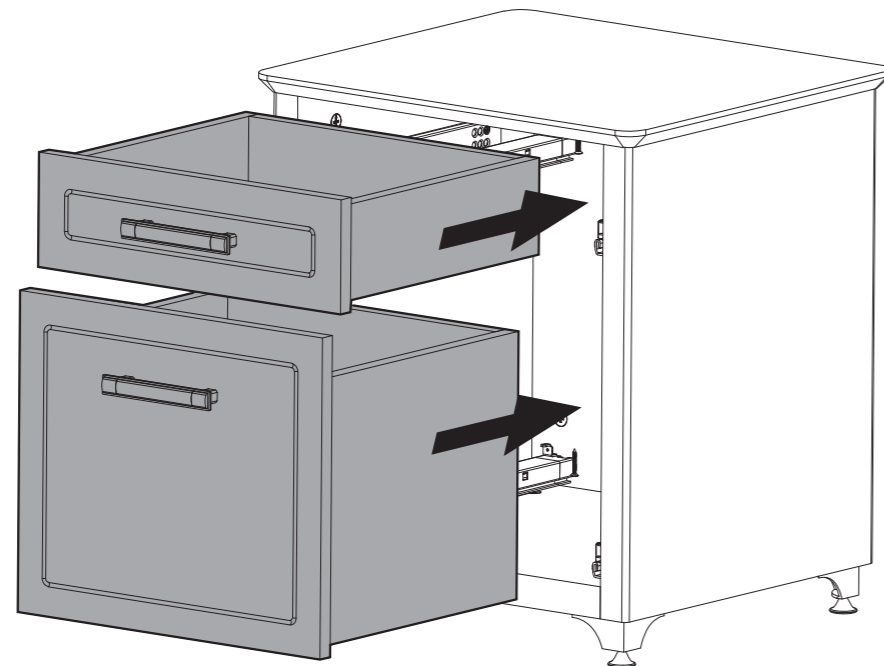


## STEP 14



⚠ This end of the drawer guide faces outward.  
Cette extrémité du rail de guidage du tiroir est tournée vers l'extérieur.  
Este extremo de la Guía del cajón está mirando hacia afuera.  
导轨此端面向外。

## STEP 15



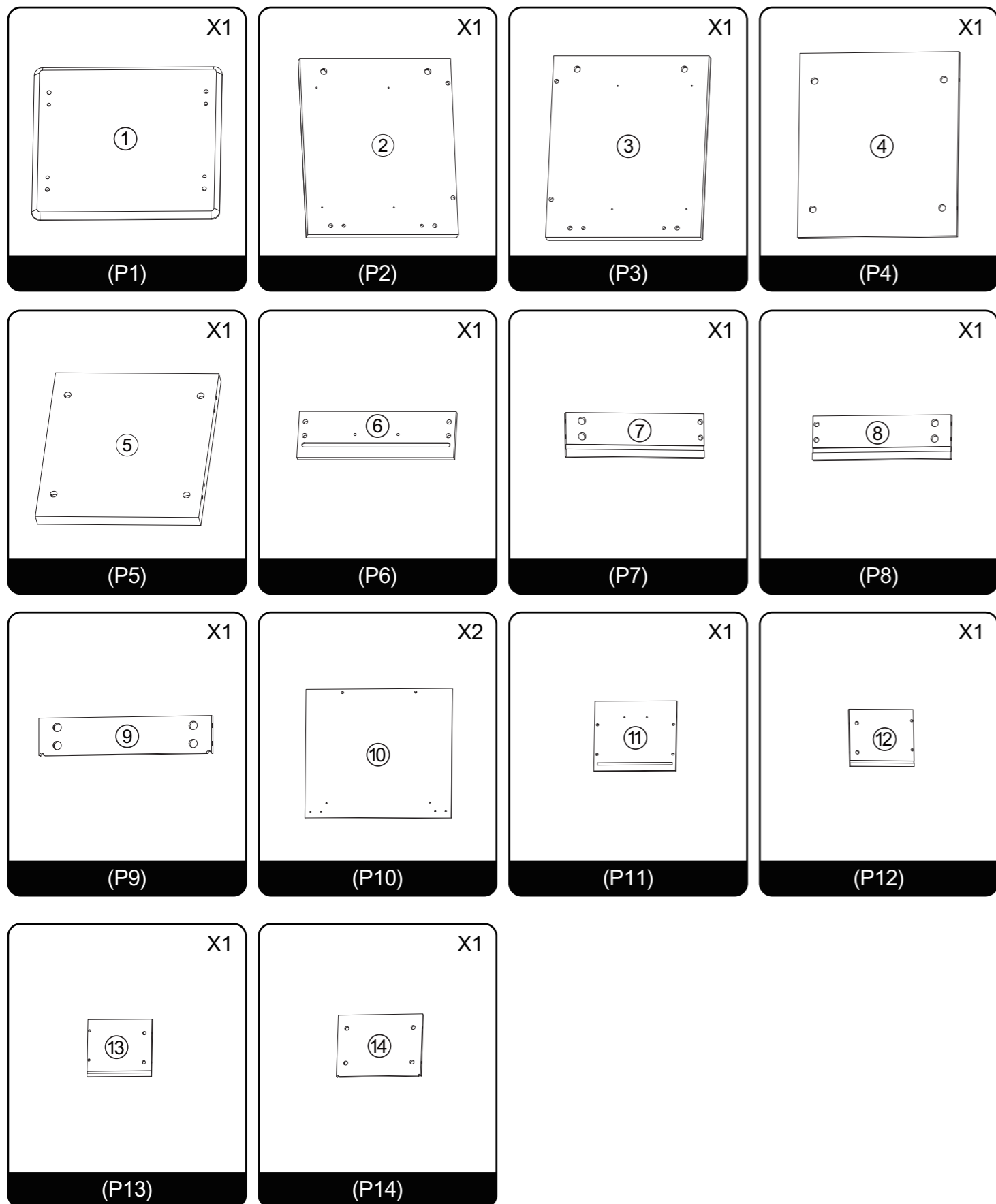
ARK - DRESSER

双面烟熏尤加利床头柜

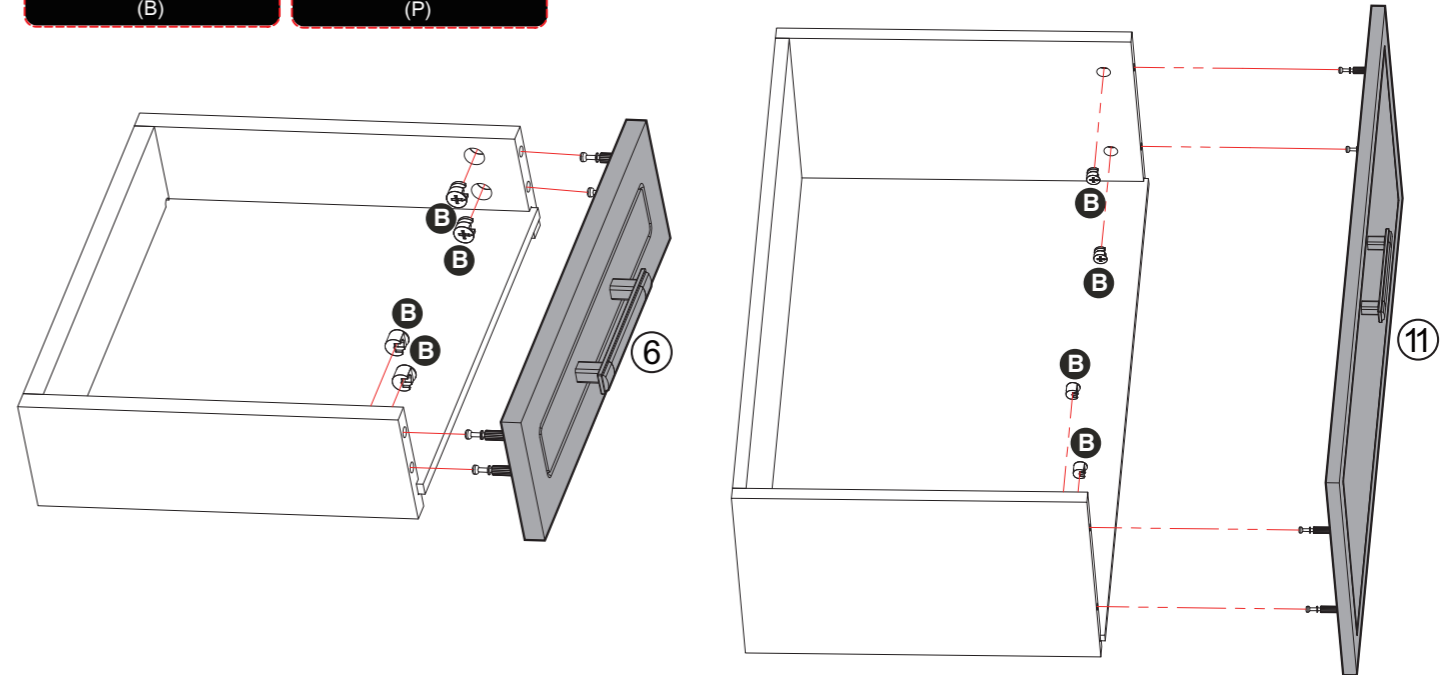
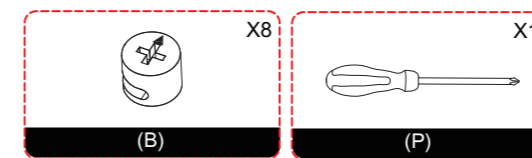


If you need to return the goods, please keep all the packaging materials and return it in the original packaging.  
Si vous devez retourner la marchandise, veuillez conserver tous les matériaux d'emballage et le retourner dans l'emballage d'origine.  
Si necesita devolver los productos, conserve todos los materiales de embalaje y devuélvalos en el embalaje original.  
如需退货请保留好所有包装材料，并按原包装包好退回。

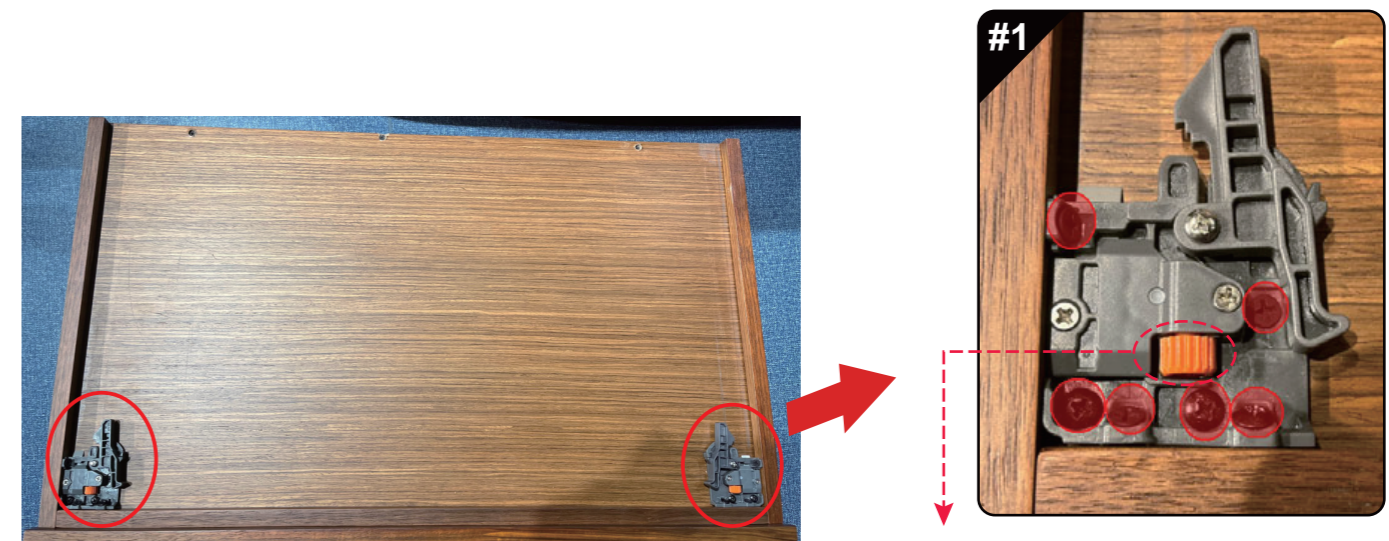
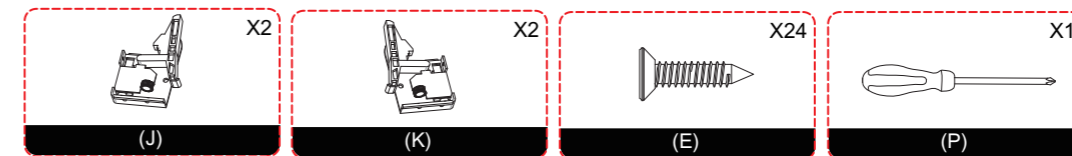
PARTS / PIÈCES / PARTES / 部件清单



STEP 12



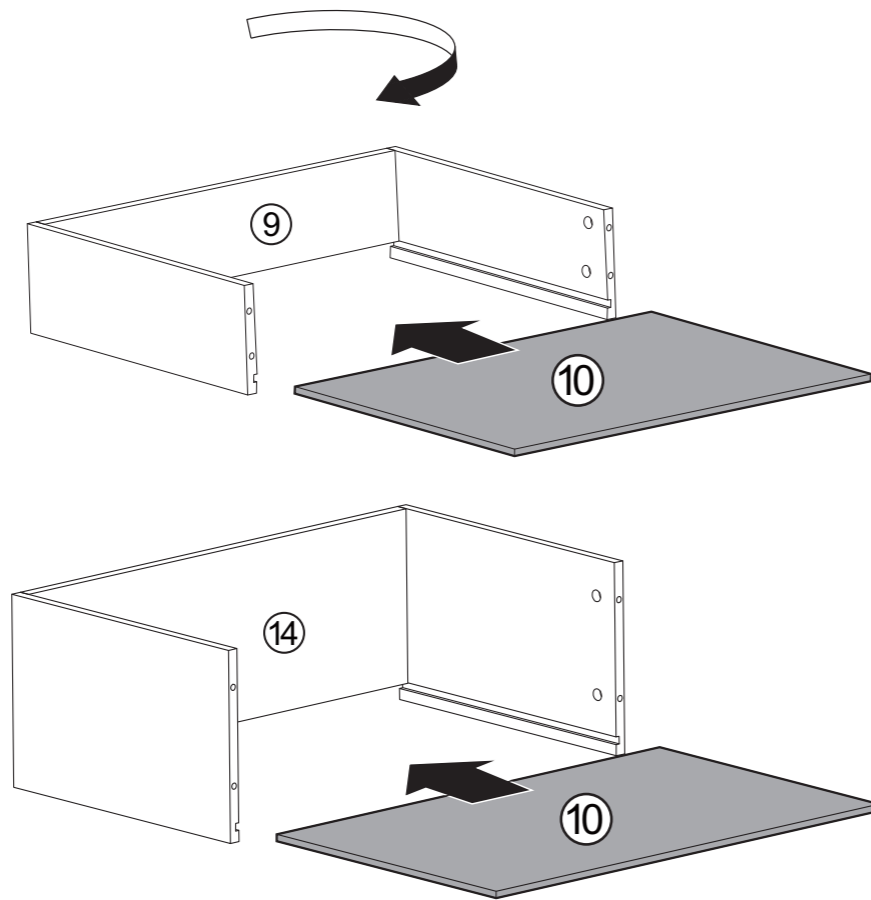
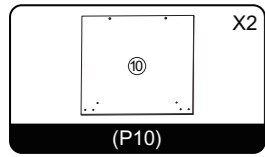
STEP 13



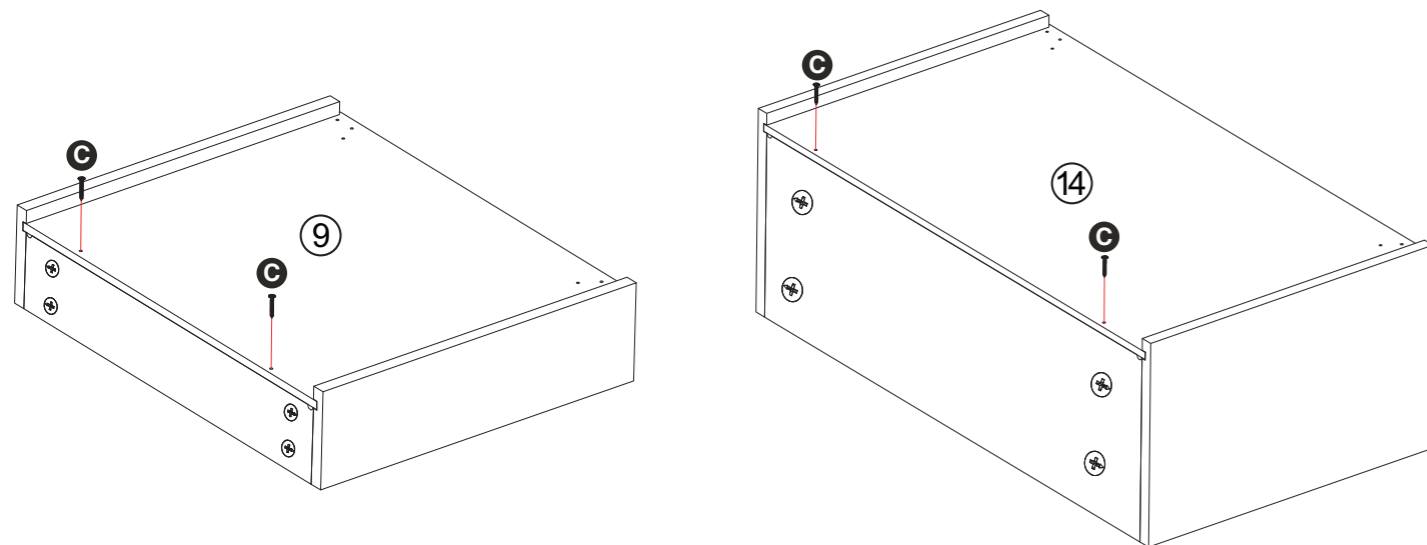
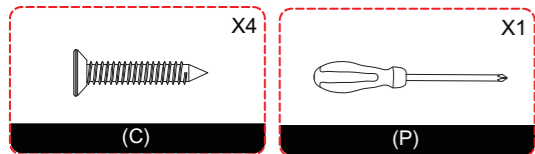
X2

Scroll left and right to adjust drawer height.  
 Faire défiler vers la gauche et la droite pour régler la hauteur du tiroir.  
 Desplácese a izquierda y derecha para ajustar la altura del cajón.  
 左右滚动可调节抽屉高度。

# STEP 10



# STEP 11



# HARDWARE / MATÉRIEL / HARDWARE / 配件清单

<p>X28</p> <p>(A)</p>	<p>X28</p> <p>(B)</p>	<p>3.5*25X4</p> <p>(C)</p>	<p>4*20X12</p> <p>(D)</p>
<p>3.5*14X32</p> <p>(E)</p>	<p>X4</p> <p>(F)</p>	<p>X8</p> <p>(G)</p>	<p>X4</p> <p>(H)</p>
<p>X2</p> <p>(I)</p>	<p>X2</p> <p>(J)</p>	<p>X2</p> <p>(K)</p>	<p>X2</p> <p>(L)</p>
<p>X2</p> <p>(M)</p>	<p>X2</p> <p>(N)</p>	<p>X6</p> <p>Wood Grain Sticker Autocollant en grain de bois Pegatina de grano de madera 木纹贴纸</p> <p>(O)</p>	<p>X1</p> <p>(P)</p>

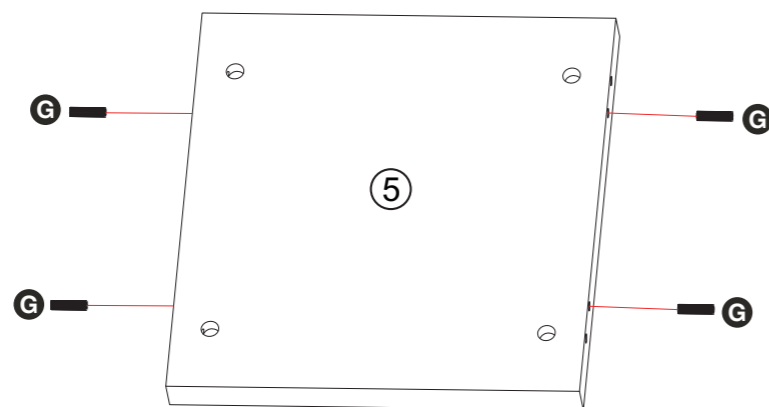
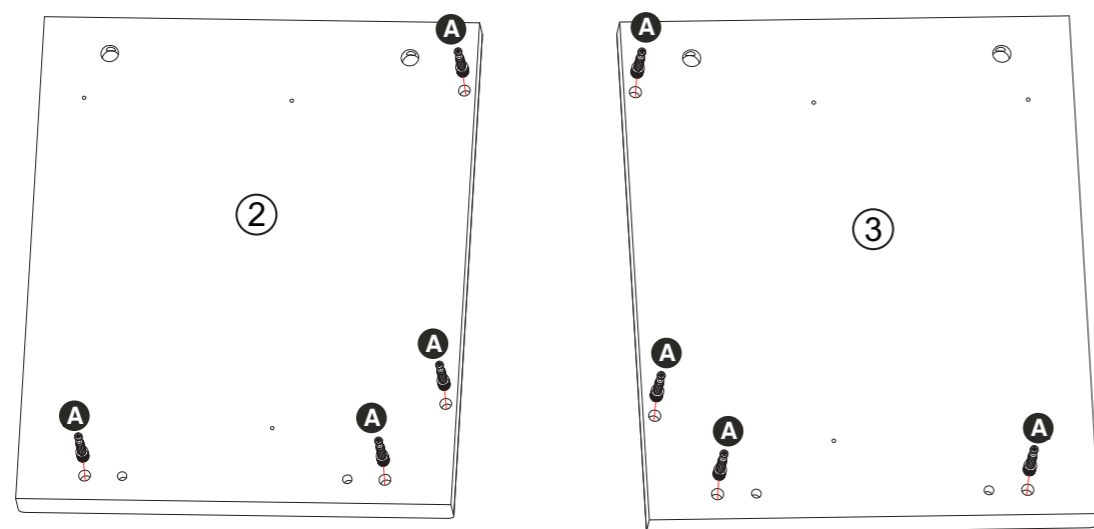
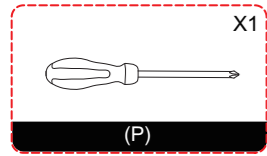
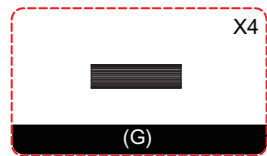
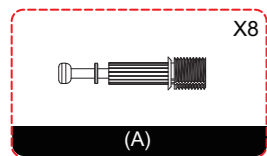
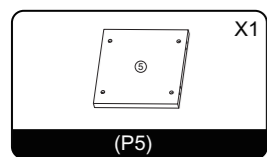
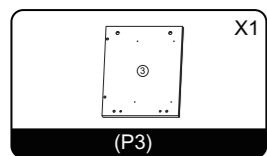
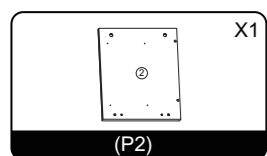
# ASSEMBLY INSTRUCTIONS

# INSTRUCTIONS DE MONTAGE

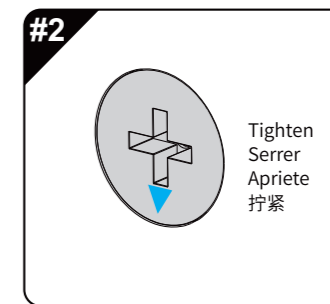
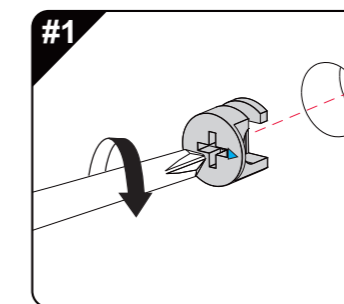
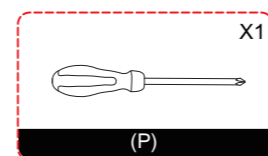
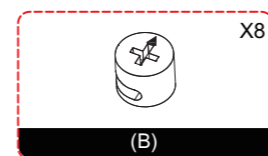
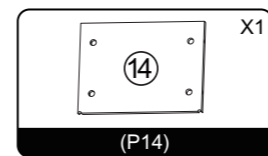
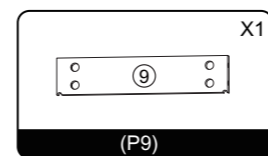
# INSTRUCCIONES DE MONTAJE

# 安装说明

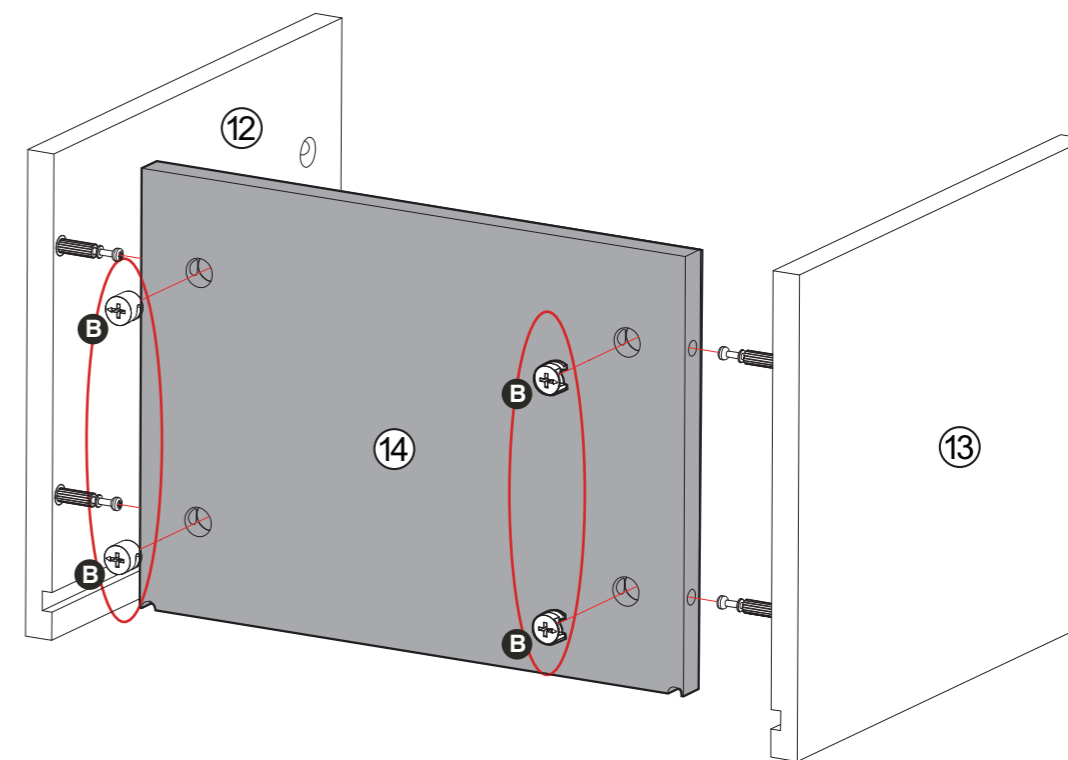
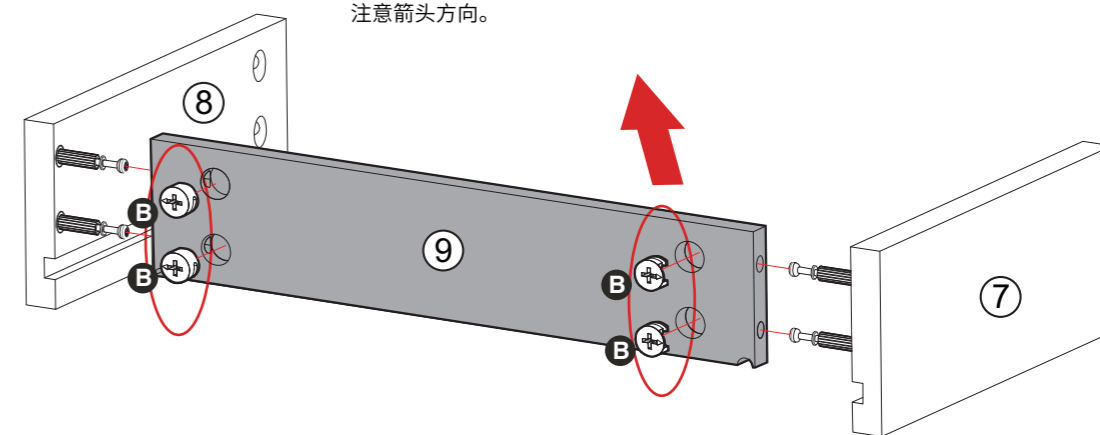
## STEP 1



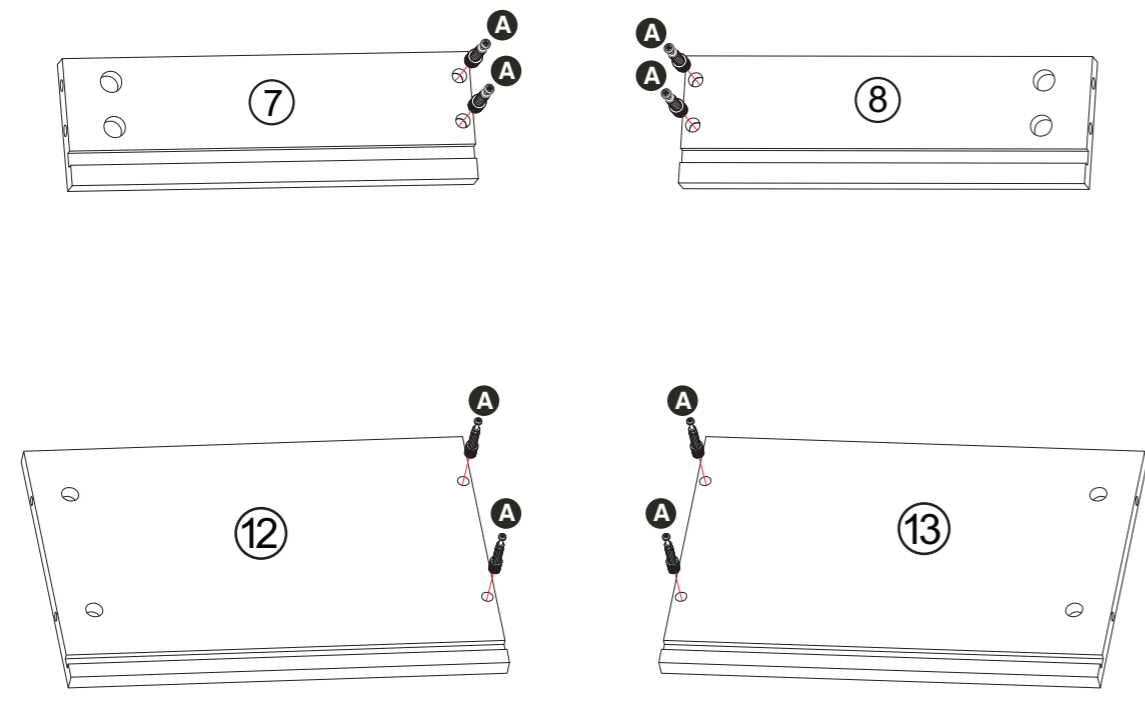
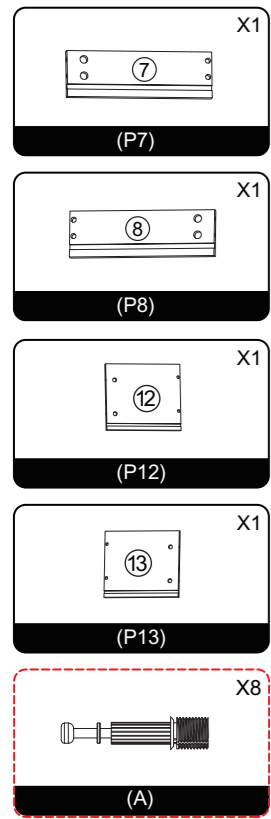
## STEP 9



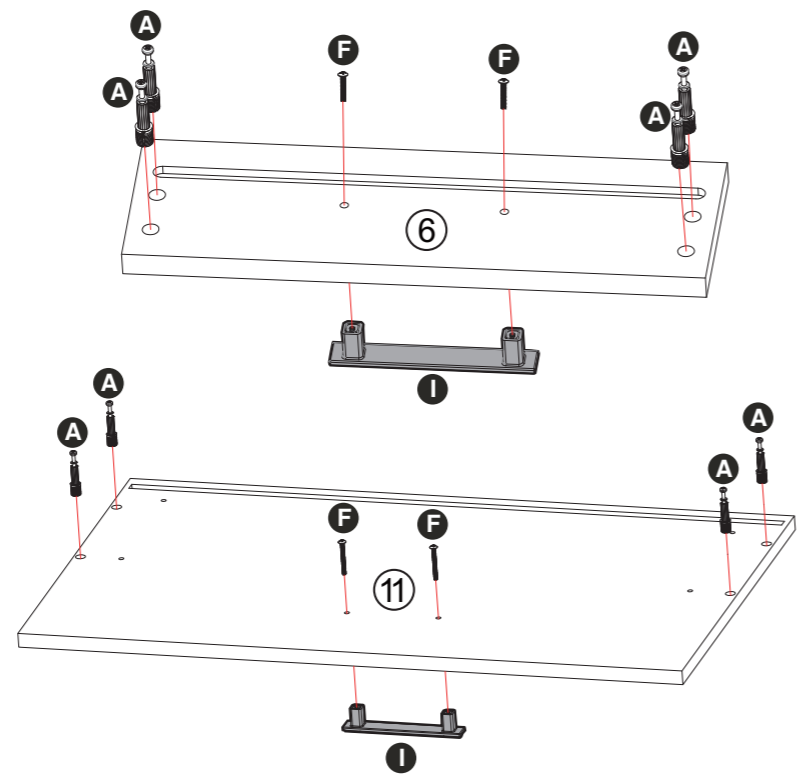
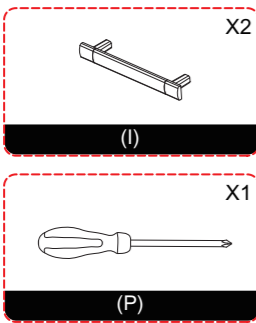
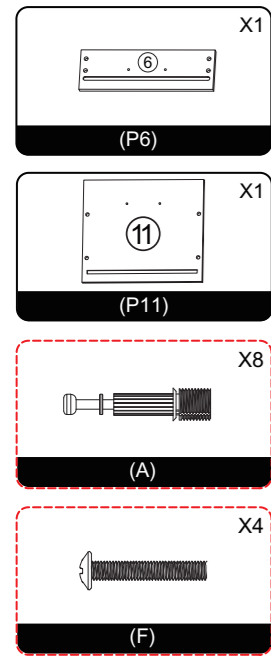
⚠ Note the direction of the arrow.  
Notez le sens de la flèche.  
Tenga en cuenta la dirección de la flecha.  
注意箭头方向。



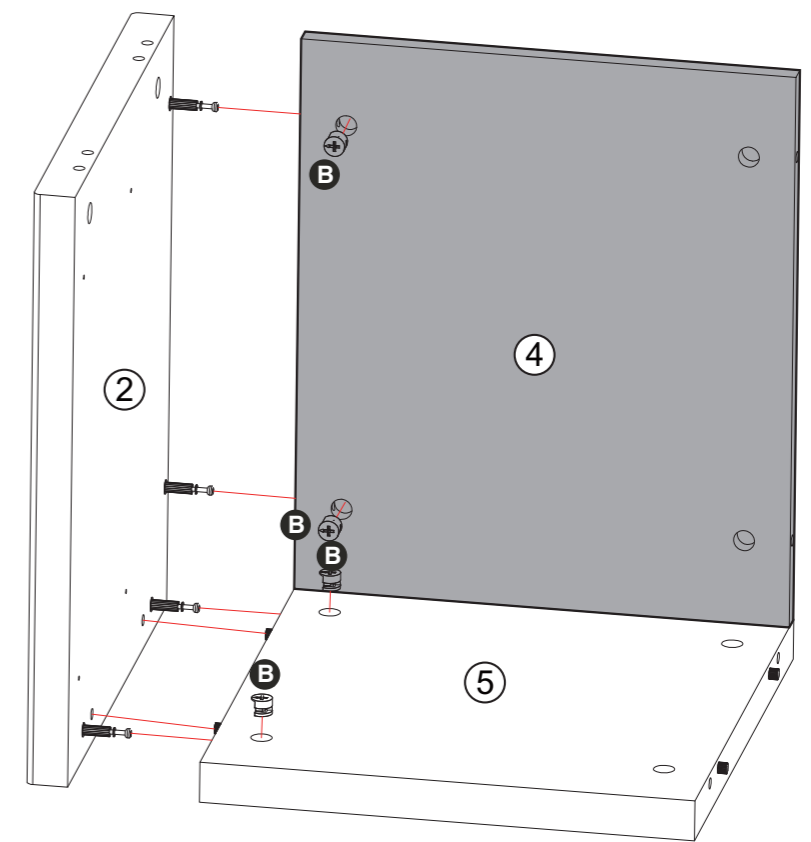
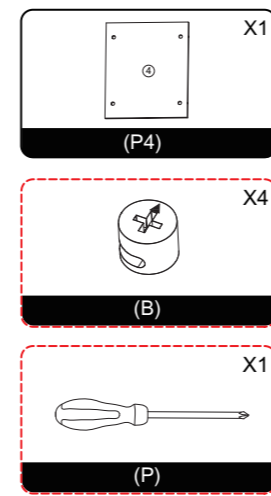
# STEP 7



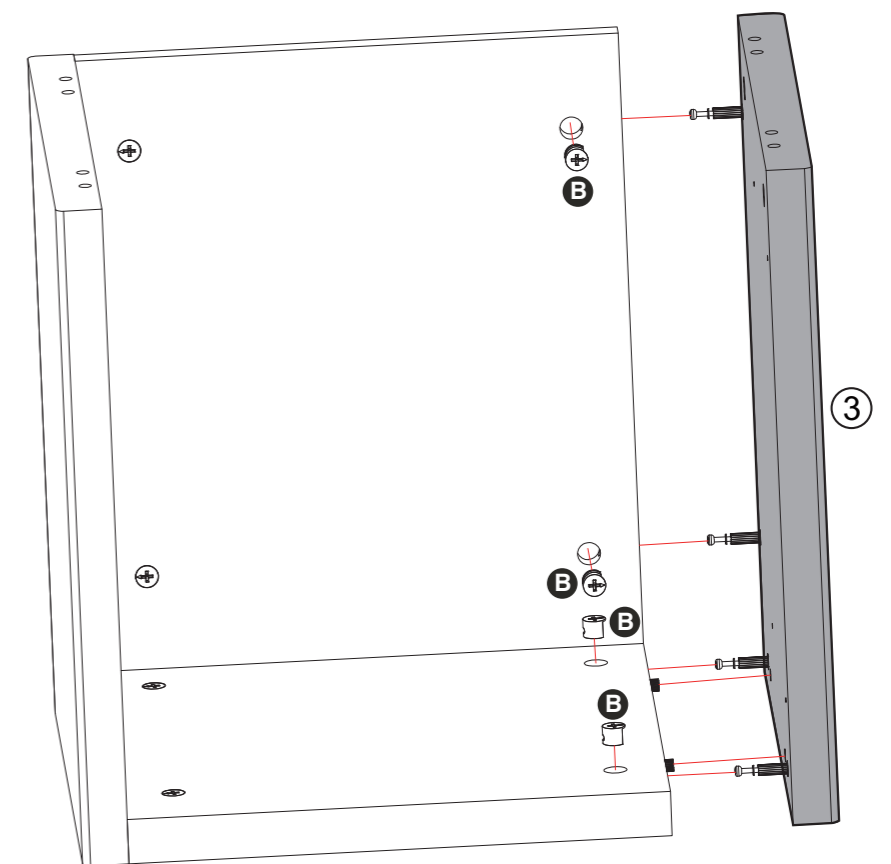
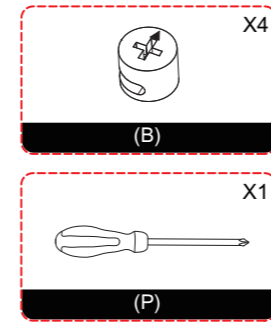
# STEP 8



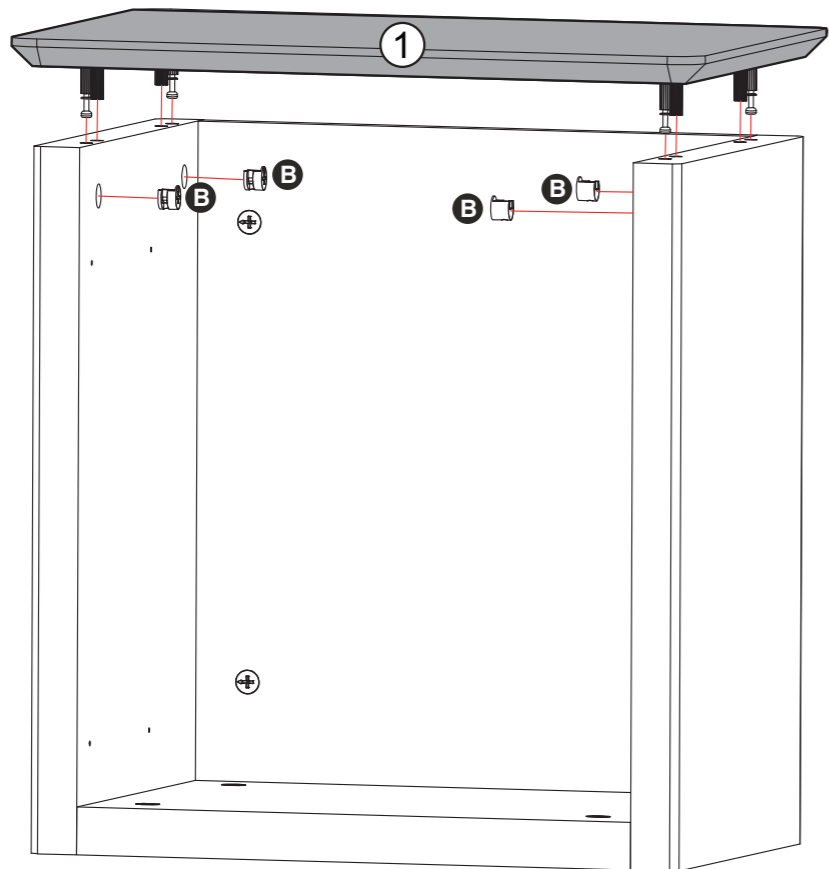
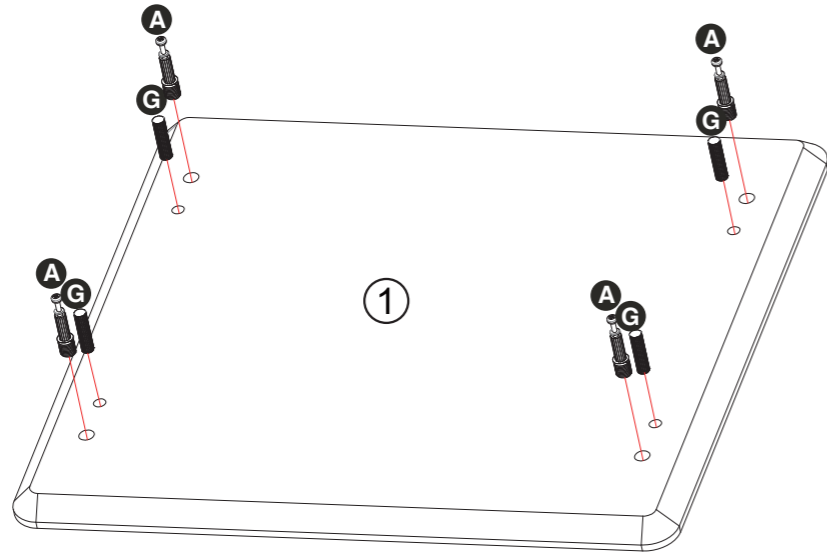
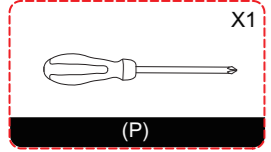
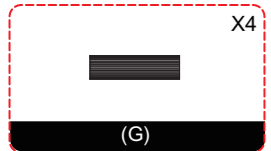
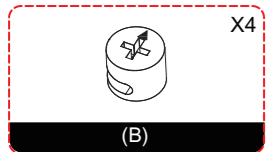
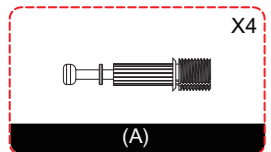
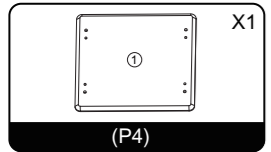
# STEP 2



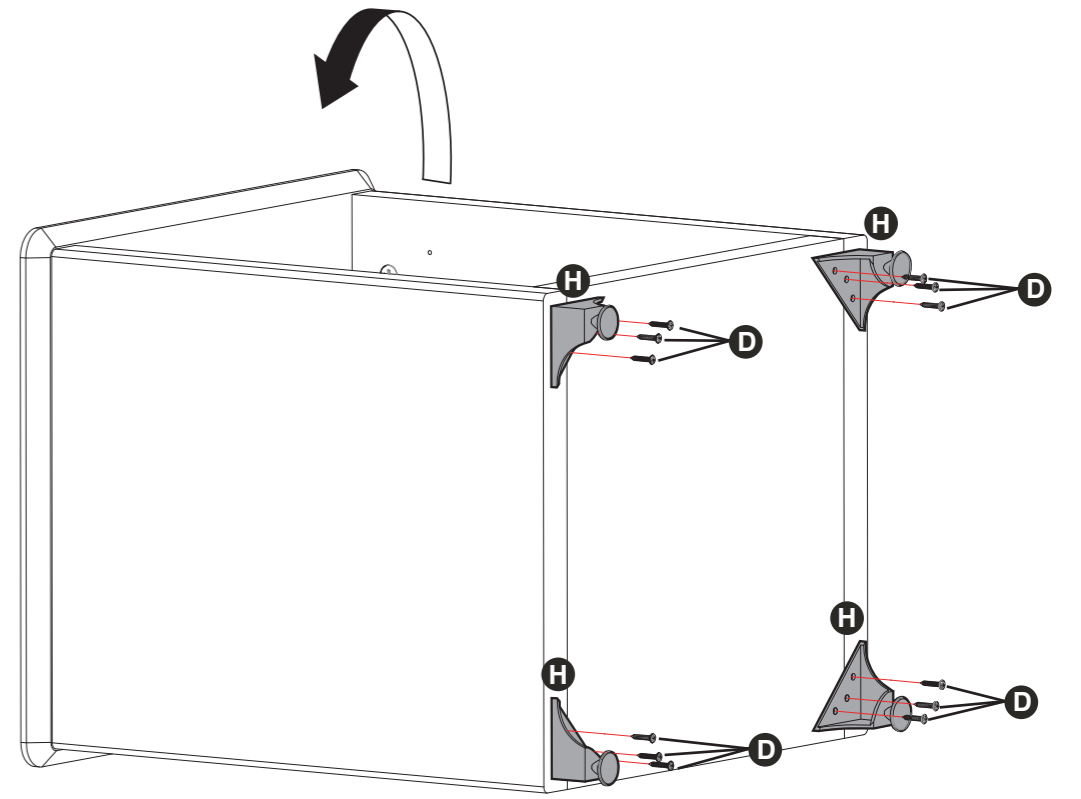
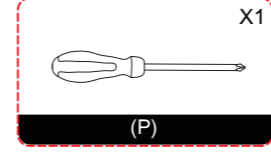
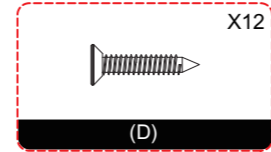
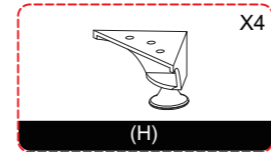
# STEP 3



# STEP 4



# STEP 5



# STEP 6

