

Thank you for purchasing this quality product. Be sure to check all packing material carefully for small part that may have come loose inside the carton during shipment.

Merci d'avoir acheté ce produit de qualité. Veuillez vérifier soigneusement tous les matériaux d'emballage pour tout petit élément qui aurait pu se détacher dans le carton pendant le transport.

# ASSEMBLY INSTRUCTIONS

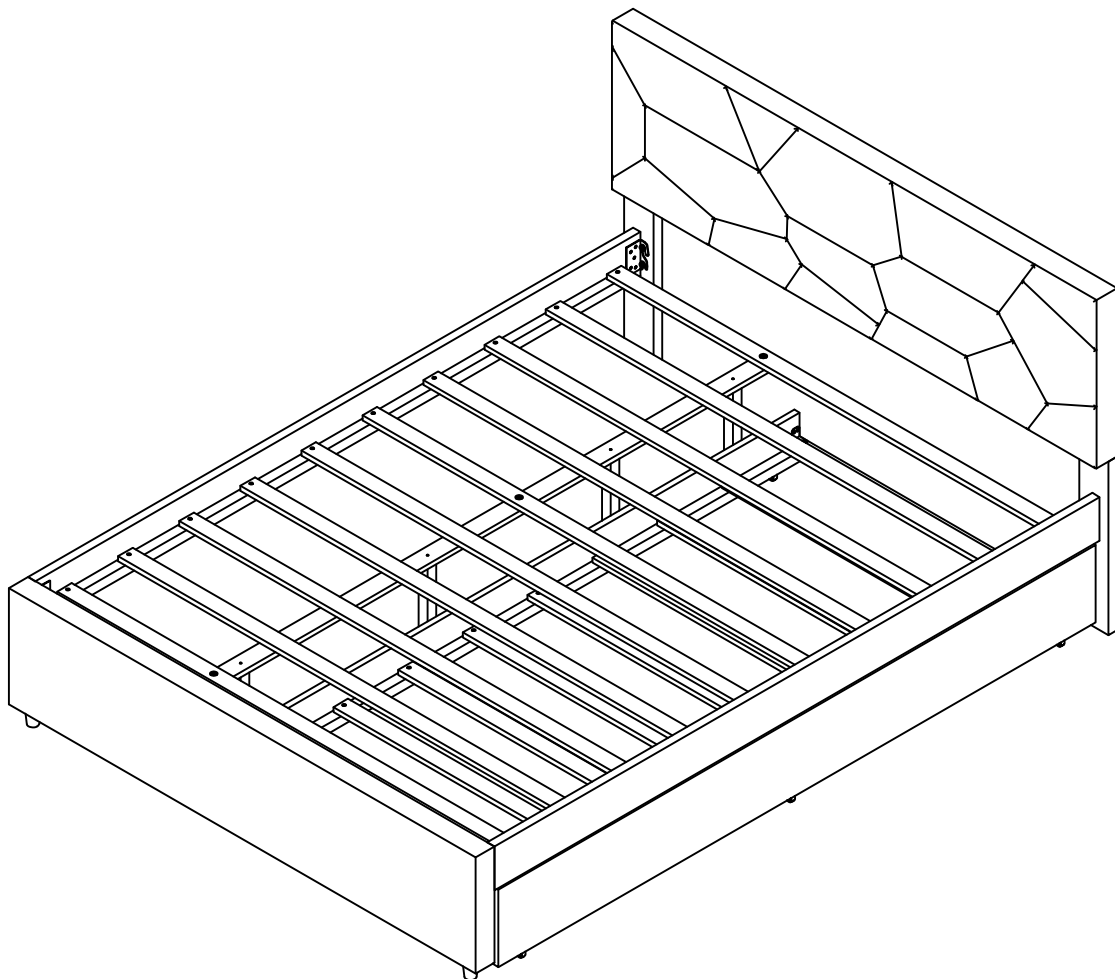
## INSTRUCTIONS DE MONTAGE

### QUEEN BED

### LIT QUEEN

This set includes 2 box. If you do not receive it, please contact our customer service team.

Ce produit comprend 2 colis. Si vous ne le recevez pas, veuillez contacter notre service clientèle

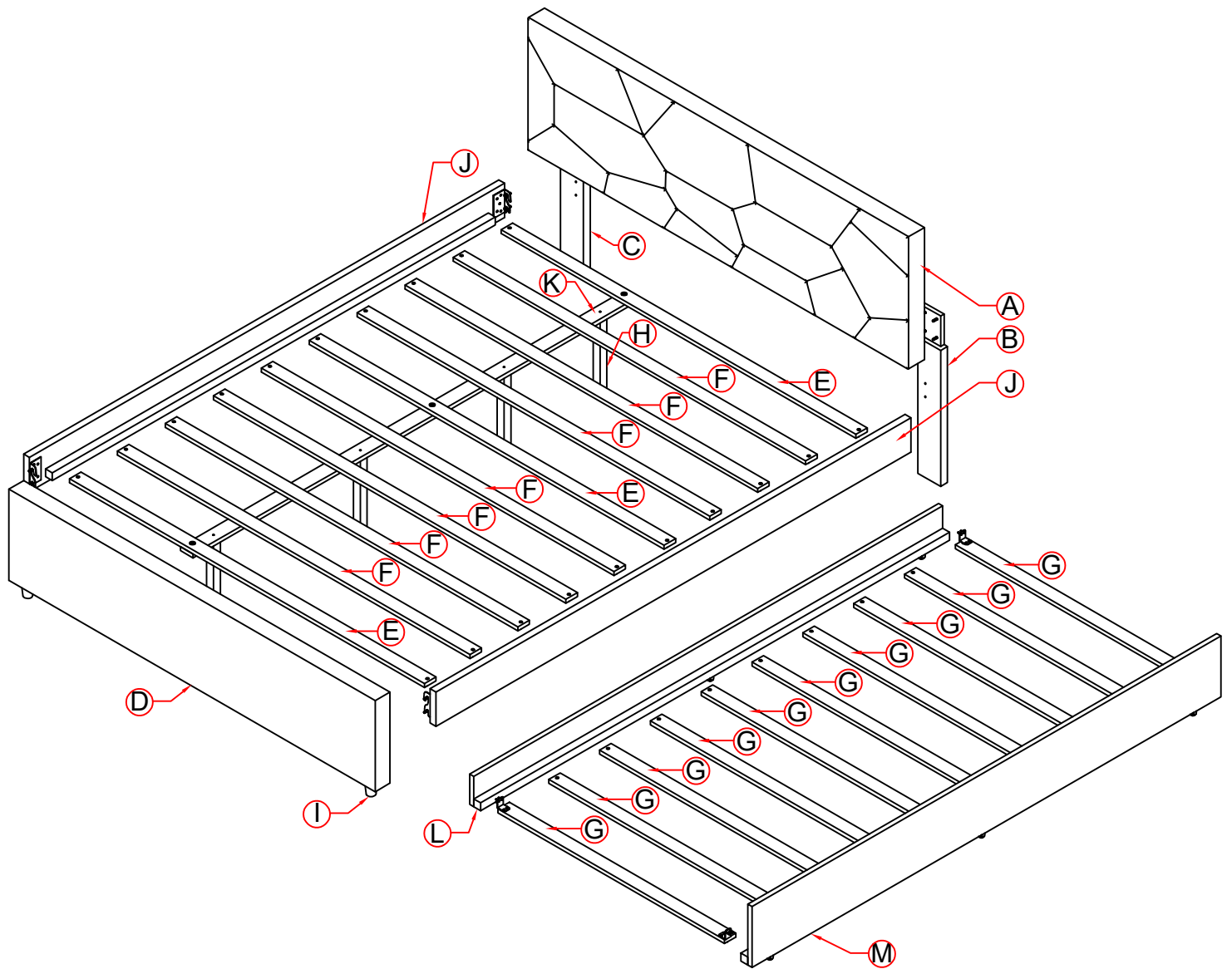


N737P355066/N737P355067

Thank you for purchasing this quality product. Be sure to check all packing material carefully for small part that may have come loose inside the carton during shipment.

Merci d'avoir acheté ce produit de qualité. Veuillez vérifier soigneusement tous les matériaux d'emballage pour tout petit élément qui aurait pu se détacher dans le carton pendant le transport.

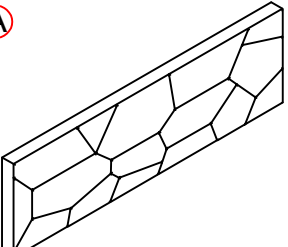

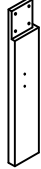
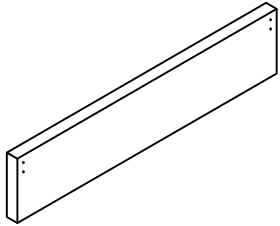
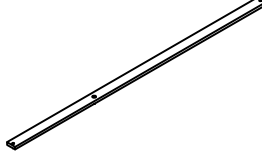
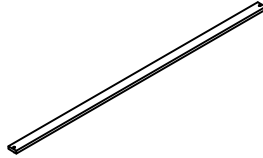

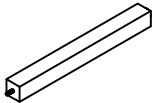

## Detail View Vue Détaillée



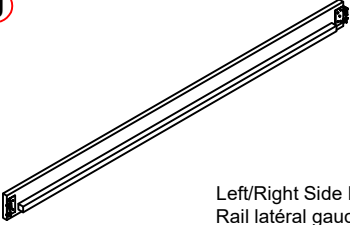
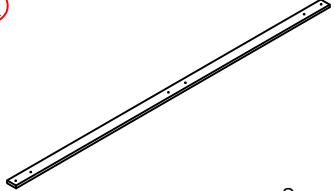
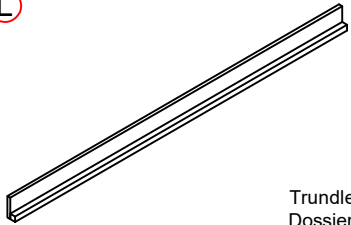
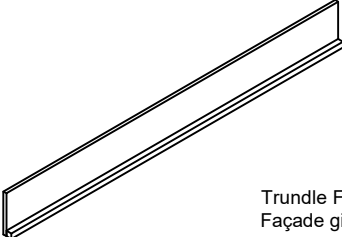
Thank you for purchasing this quality product. Be sure to check all packing material carefully for small part that may have come loose inside the carton during shipment.

Merci d'avoir acheté ce produit de qualité. Veuillez vérifier soigneusement tous les matériaux d'emballage pour tout petit élément qui aurait pu se détacher dans le carton pendant le transport.

## Part List for (N737P355067) Liste des Pièces

<p><b>A</b></p>  <p>Headboard - 1PC Tête de lit</p>	<p><b>B</b></p>  <p>Leg Left - 1PC Jambe gauche</p>	<p><b>C</b></p>  <p>Leg Right -1PC Jambe droite</p>
<p><b>D</b></p>  <p>Footboard - 1PC Marchepied</p>	<p><b>E</b></p>  <p>Slat Support - 3PC Support de lattes</p>	<p><b>F</b></p>  <p>Slat - 7PCS Lattes</p>
<p><b>G</b></p>  <p>Slat Trundle - 10PCS Lattes</p>	<p><b>H</b></p>  <p>Leg Support -4PCS Support de jambe</p>	<p><b>I</b></p>  <p>Plastic Feet (2pcs) Pieds en plastique</p>

## Part List for (N737P355066) Liste des Pièces


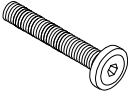


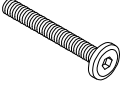


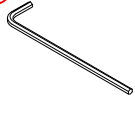
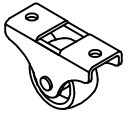



<p><b>J</b></p>  <p>Left/Right Side Rail - 2PC Rail latéral gauche/droit</p>	<p><b>K</b></p>  <p>Support Bar - 1PC Barre de soutien</p>	<p><b>L</b></p>  <p>Trundle Back - 1PC Dossier gigogne</p>
<p><b>M</b></p>  <p>Trundle Front - 1PC Façade gigogne</p>		

Thank you for purchasing this quality product. Be sure to check all packing material carefully for small part that may have come loose inside the carton during shipment.

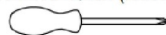
Merci d'avoir acheté ce produit de qualité. Veuillez vérifier soigneusement tous les matériaux d'emballage pour tout petit élément qui aurait pu se détacher dans le carton pendant le transport.

## Hardware List (N737P355067)

### Liste des Accessoires

<p>①</p>  <p>5/16*20mm Hex-Head Bolts (8pcs) Boulons à tête hexagonale</p>	<p>②</p>  <p>5/16*35mm Hex Head Bolts (8pcs) Boulons à tête hexagonale</p>	<p>③</p>  <p>5/16 Lock Washer (16pcs) Rondelle élastique</p>	<p>④</p>  <p>5/16*19mm Flat Washer (16pcs) Rondelle plate</p>
<p>⑤</p>  <p>1/4*35mm Hex Head Bolts (3pcs) Boulons à tête hexagonale</p>	<p>⑥</p>  <p>1/4 Lock Washer (3pcs) Rondelle élastique</p>	<p>⑦</p>  <p>1/4*19mm Flat Washer (3pcs) Rondelle plate</p>	<p>⑧</p>  <p>4mm Allen Key K4 (1pc) Clé hexagonale</p>
<p>⑨</p>  <p>Wheel (6pc) Roue</p>	<p>⑩</p>  <p>L-Pad Metal (4pcs) L-Pad en métal</p>	<p>⑪</p>  <p>Ø4*15mm Screw (28pcs) Vis</p>	<p>⑫</p>  <p>Ø4*30mm Screw (40pcs) Vis</p>

ASSEMBLY TOOLS REQUIRED ( NOT INCLUDED )  
OUTILS D'ASSEMBLAGE REQUIS (NON INCLUS)



( Phillip head screwdriver )



PLEASE BE CAREFUL DO NOT DAMAGE THE HOLE  
POSITION WHEN YOU USE POWER TOOLS !  
NE PAS UTILISER DES OUTILS ÉLECTRIQUES POUR  
ASSEMBLER CE PRODUIT !

Thank you for purchasing this quality product. Be sure to check all packing material carefully for small part that may have come loose inside the carton during shipment.

Merci d'avoir acheté ce produit de qualité. Veuillez vérifier soigneusement tous les matériaux d'emballage pour tout petit élément qui aurait pu se détacher dans le carton pendant le transport.

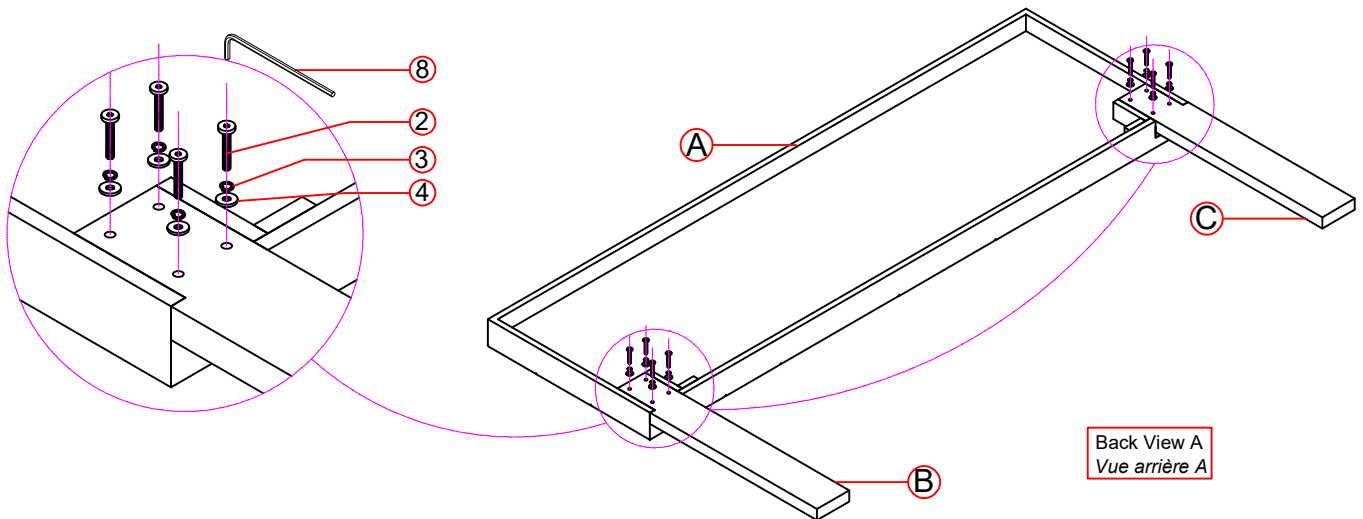
**Step 1:**

Attach the Leg Left/Right (B)(C) to the Headboard (A) Using the Hex Head Bolt (2), Lock Washer (3) and Flat Washer (4). Hex Key (8). Check and tighten the bolts in this step.

**Étape 1:**

Fixez le pied gauche/droit (B)(C) à la tête de lit (A) à l'aide du boulon à tête hexagonale (2), de la rondelle frein (3) et de la rondelle plate (4). Clé hexagonale (8).

Vérifiez et serrez les boulons à cette étape.

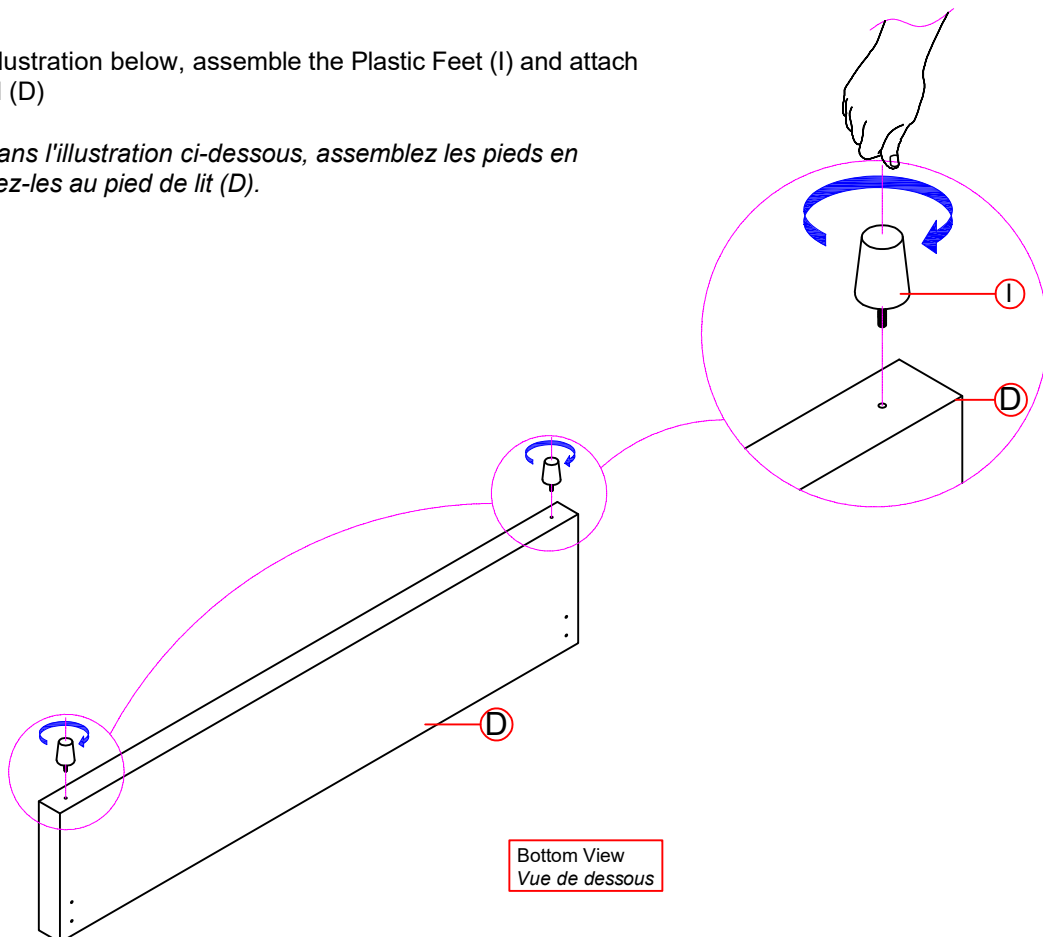
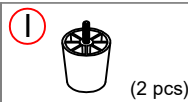


**Step 2:**

As shown in the illustration below, assemble the Plastic Feet (I) and attach it to the Footboard (D)

**Étape 2:**

Comme indiqué dans l'illustration ci-dessous, assemblez les pieds en plastique (I) et fixez-les au pied de lit (D).

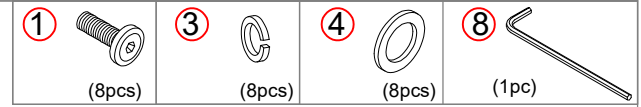


Thank you for purchasing this quality product. Be sure to check all packing material carefully for small part that may have come loose inside the carton during shipment.

Merci d'avoir acheté ce produit de qualité. Veuillez vérifier soigneusement tous les matériaux d'emballage pour tout petit élément qui aurait pu se détacher dans le carton pendant le transport.

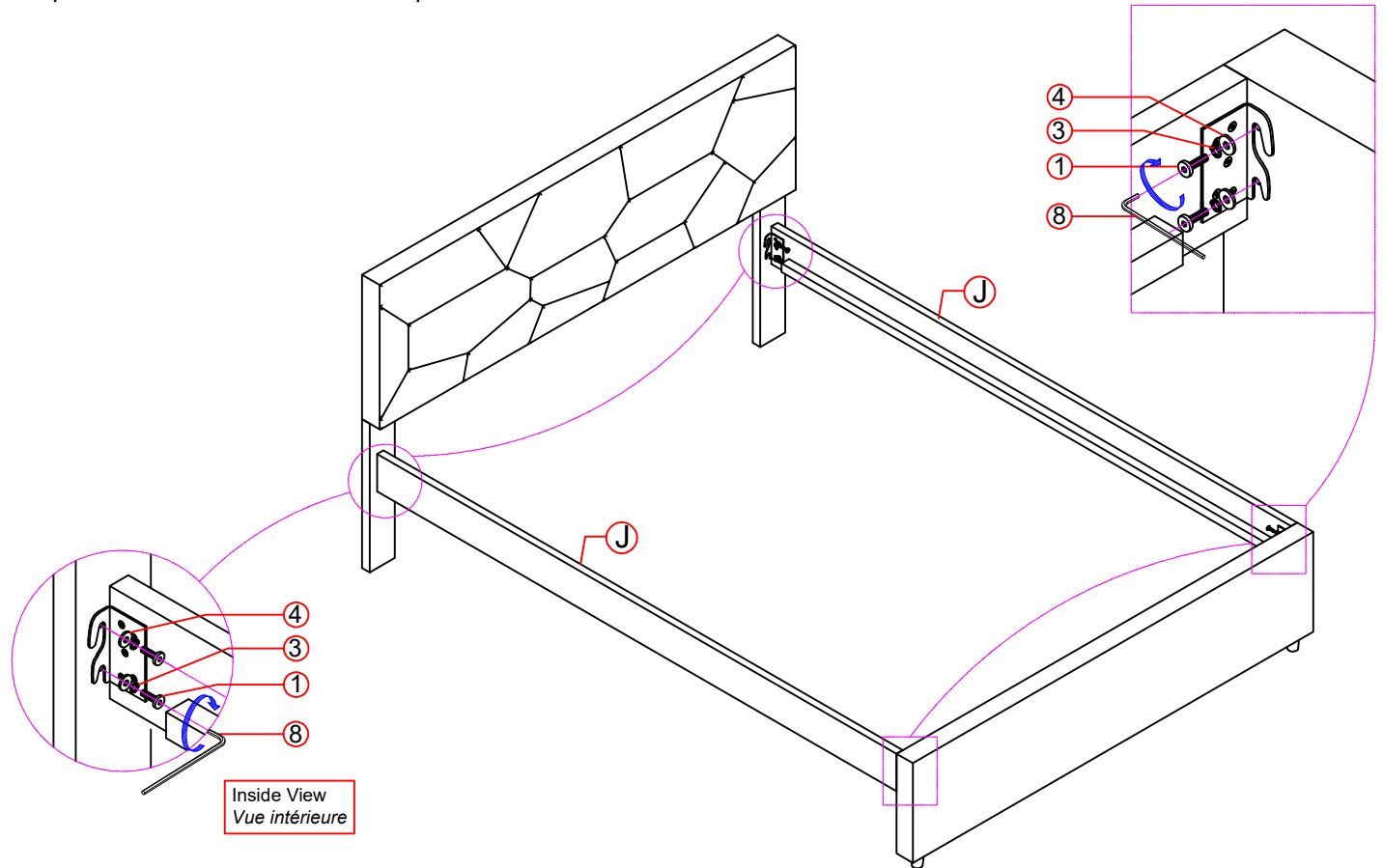
**Step 3:**

Attach the Left/Right Side Rail (J), to the Headboard and the Footboard in Step 1 & 2. Using the Hex Head Bolts (1), Lock Washers (3) and Flat Washers (4), Allen Key (8). Check and fully tighten the bolts at this step.



**Étape 3 :**

Fixez le rail latéral gauche/droit (J) à la tête et au pied de lit aux étapes 1 et 2 à l'aide des boulons à tête hexagonale (1), des rondelles frein (3) et des rondelles plates (4), et de la clé Allen (8). Vérifiez et serrez complètement les boulons à cette étape

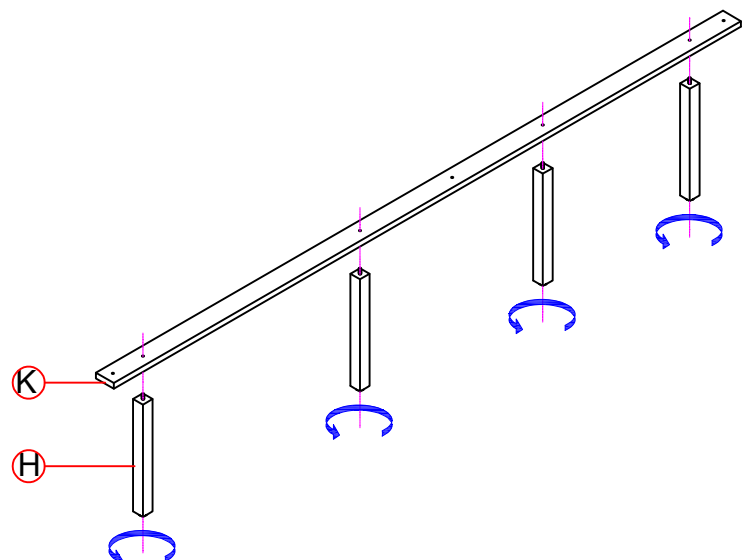


**Step 4:**

Attach the Leg Support (H) to the Support Bar (K)

**Étape 4:**

Fixez le support de jambe (H) à la barre de support (J)



Thank you for purchasing this quality product. Be sure to check all packing material carefully for small part that may have come loose inside the carton during shipment.

Merci d'avoir acheté ce produit de qualité. Veuillez vérifier soigneusement tous les matériaux d'emballage pour tout petit élément qui aurait pu se détacher dans le carton pendant le transport.

**Step 5:**

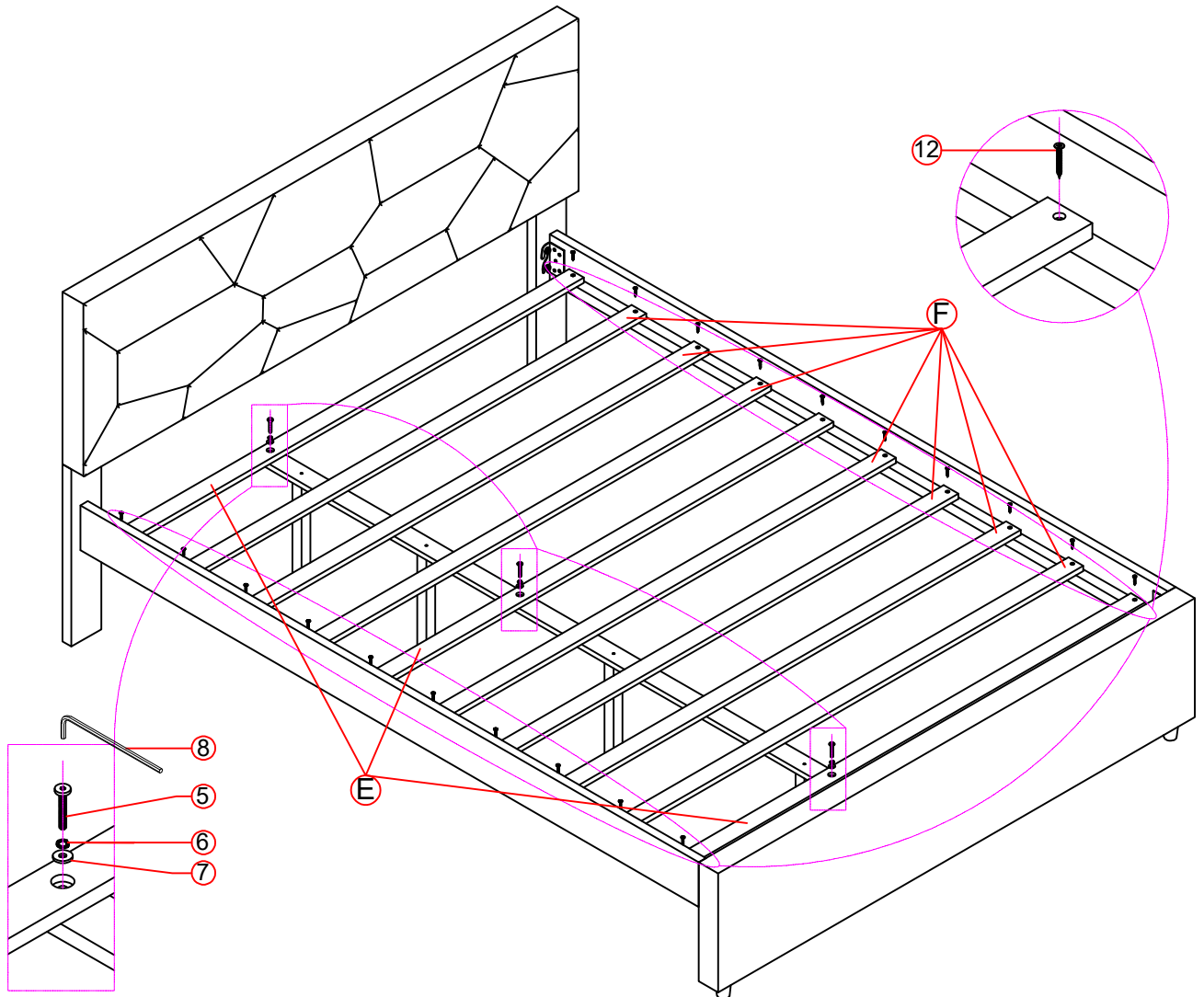
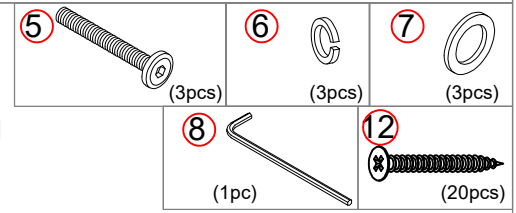
5.1 Use screws (12) to attach the Slats Support and Slats (E)(F) to the right side rail and left side rail in Step 3. Be careful not to over tighten.

5.2 Attach the Bed Support Bar in Step 4 to the Slat Support (E) Using the Hex Head Bolts (5), Lock Washer (6) and Flat Washer (7) Allen Key (8).

**Étape 5 :**

5.1 Fixez le support de lattes et les lattes (E)(F) aux longerons droit et gauche de l'étape 3 à l'aide des vis (12). Veillez à ne pas trop serrer.

5.2 Fixez la barre de support du lit (étape 4) au support de lattes (E) à l'aide des boulons à tête hexagonale (5), de la rondelle frein (6), de la rondelle plate (7) et de la clé Allen (8).



Thank you for purchasing this quality product. Be sure to check all packing material carefully for small part that may have come loose inside the carton during shipment.

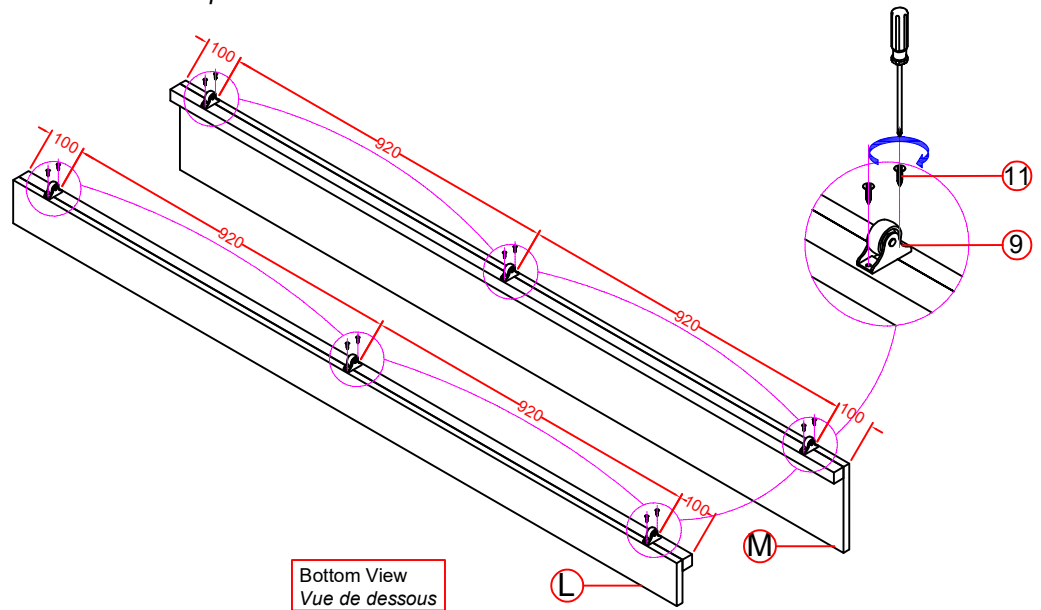
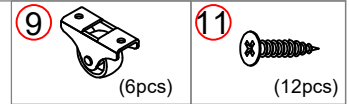
Merci d'avoir acheté ce produit de qualité. Veuillez vérifier soigneusement tous les matériaux d'emballage pour tout petit élément qui aurait pu se détacher dans le carton pendant le transport.

**Step 6:**

Attach the wheel (9) to the underside of the Trundle Back & Trundle Front (L)(M) with screws (11). Check and tighten the screws at this step.

**Étape 6 :**

Fixez la roue (9) sous le panneau arrière et le panneau avant du lit gigogne (L)(M) à l'aide des vis (11). Vérifiez et resserrez les vis à cette étape.

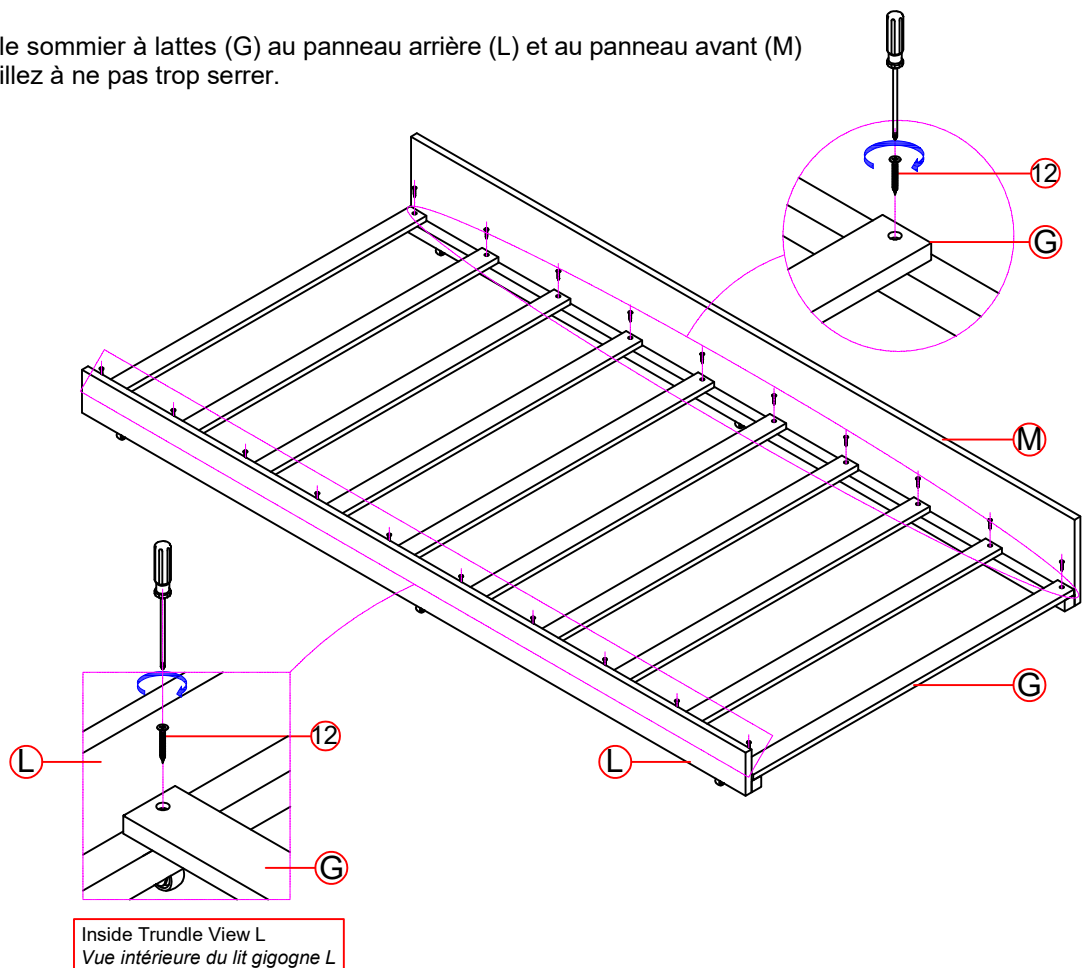
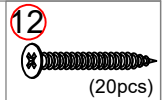


**Step 7:**

Use screws (12) to attach the Slats Trundle (G) to the Trundle Back (L) and Trundle Front (M) from Step 6. Be careful not to overtighten.

**Étape 7 :**

Utilisez les vis (12) pour fixer le sommier à lattes (G) au panneau arrière (L) et au panneau avant (M) du lit gigogne de l'étape 6. Veillez à ne pas trop serrer.



Thank you for purchasing this quality product. Be sure to check all packing material carefully for small part that may have come loose inside the carton during shipment.

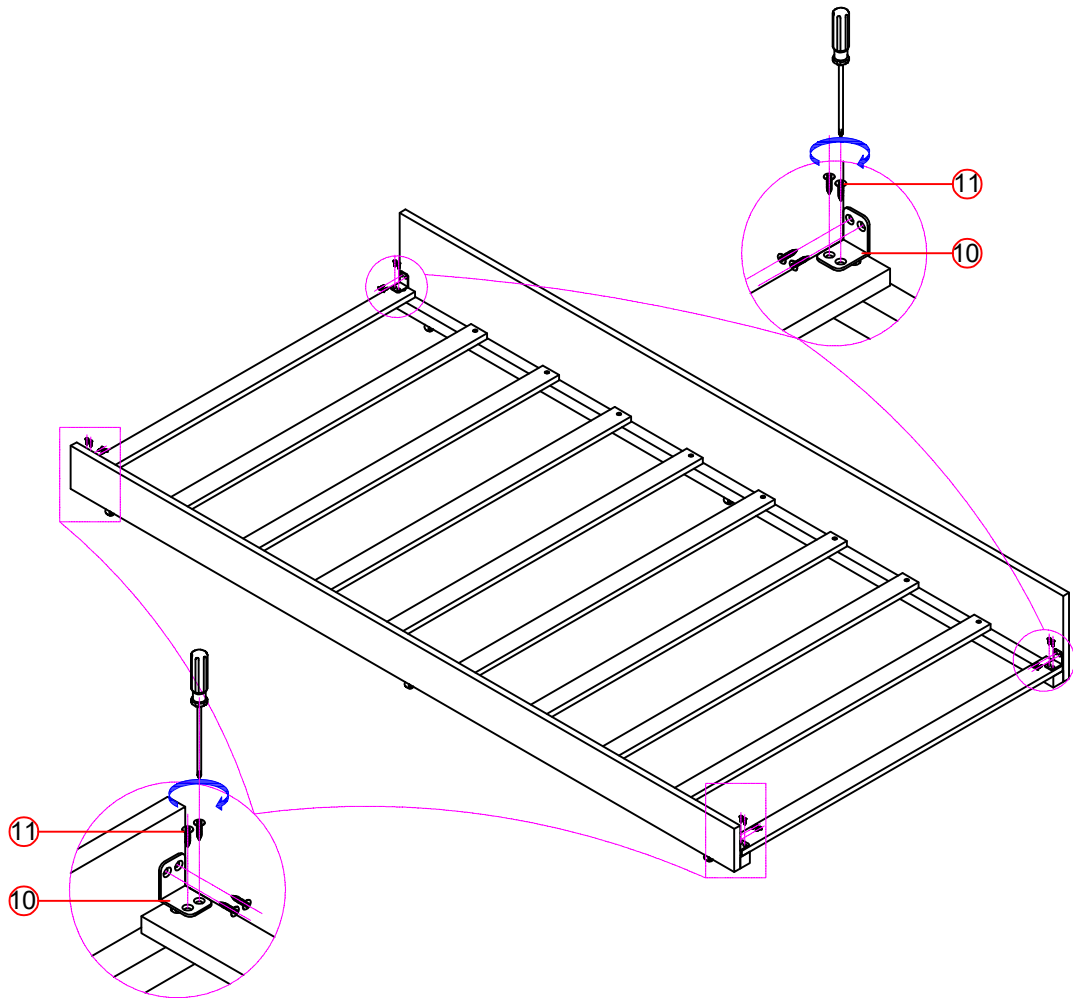
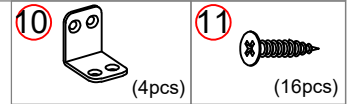
Merci d'avoir acheté ce produit de qualité. Veuillez vérifier soigneusement tous les matériaux d'emballage pour tout petit élément qui aurait pu se détacher dans le carton pendant le transport.

**Step 8: Finish**

Attach the L-Pad Metal (10) to the 2 outer Slats Wood bars in Step 7 with screws (11).  
Check and tighten the screws in this step.

**Étape 8 : Finition**

Fixez le L-Pad métallique (10) aux 2 barres extérieures en bois de l'étape 7 à l'aide des vis (11).  
Vérifiez et serrez les vis à cette étape.



Inside Trundle View K  
Vue intérieure du lit gigogne K

Thank you for purchasing this quality product. Be sure to check all packing material carefully for small part that may have come loose inside the carton during shipment.

Merci d'avoir acheté ce produit de qualité. Veuillez vérifier soigneusement tous les matériaux d'emballage pour tout petit élément qui aurait pu se détacher dans le carton pendant le transport.

**Step 10: Finish**

After assembling the Trundle bed in step 10, Place them in the side right under the Bed in Step 6.

Étape 10 : Finition

Après avoir assemblé le lit gigogne à l'étape 10, placez-les sur le côté juste en dessous du lit à l'étape 6.

