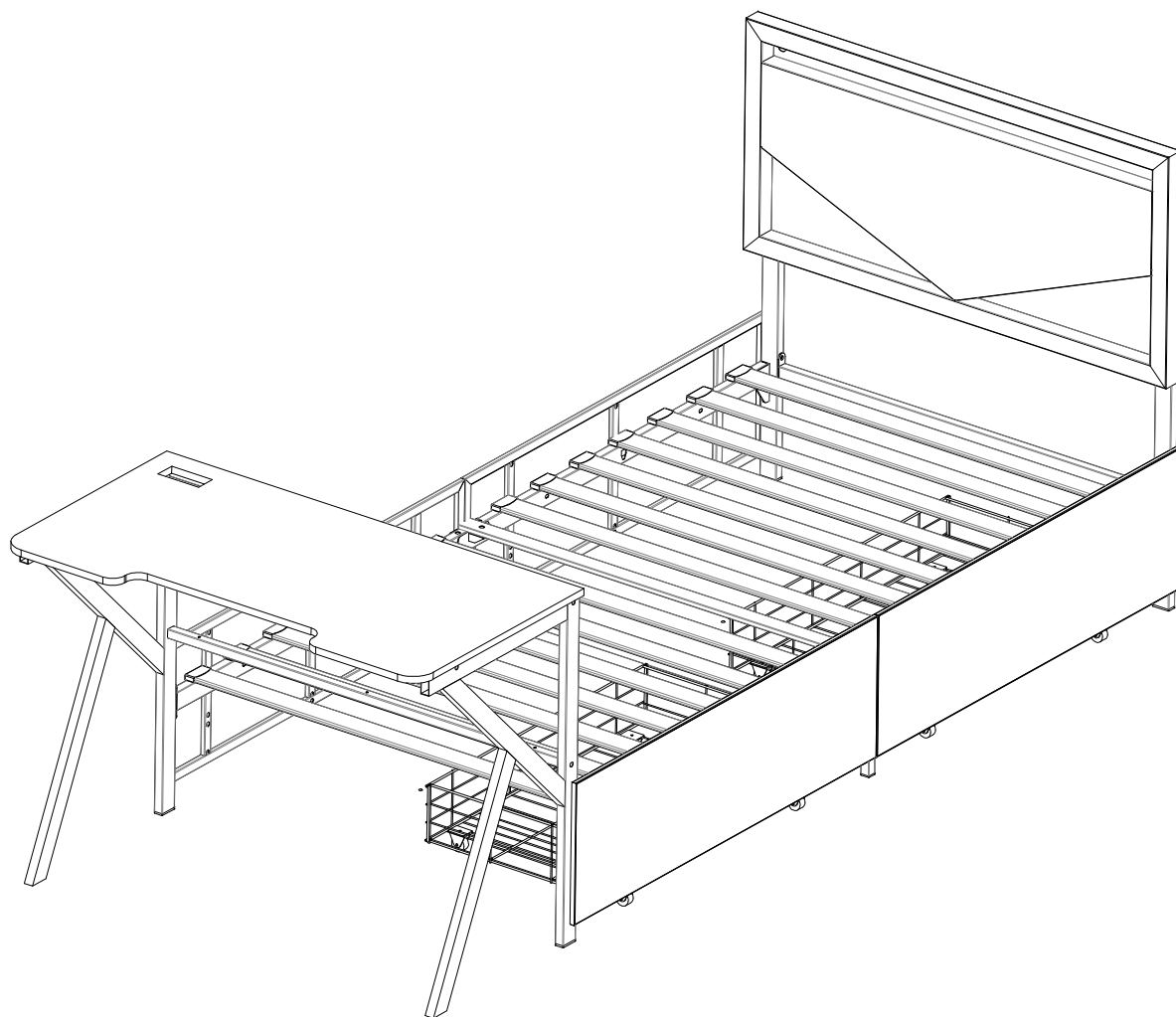


ASSEMBLY INSTRUCTION INSTRUCTIONS DE MONTAGE

TWIN BED
JUMEAUX LE LIT

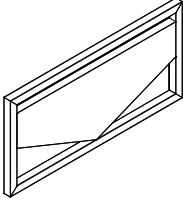


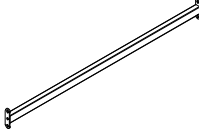
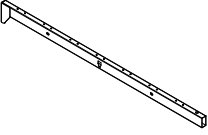
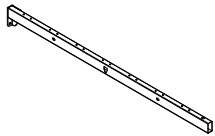
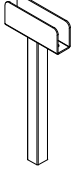
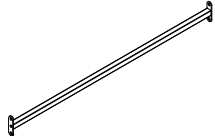
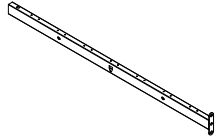
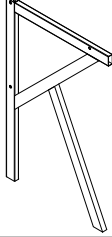
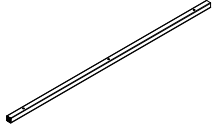
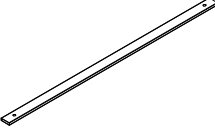
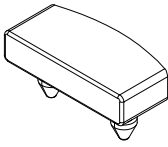
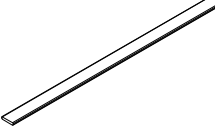

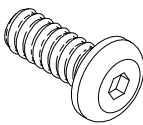
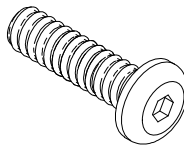
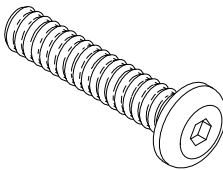
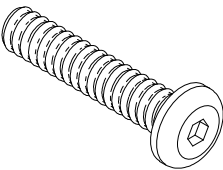
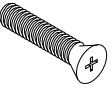
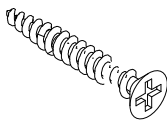
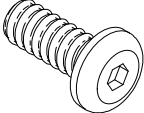
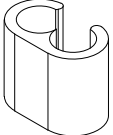
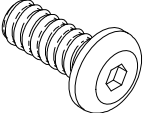
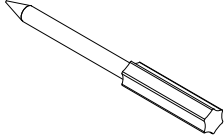
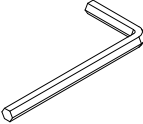
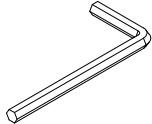
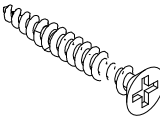


N709P221556 / N709P221559

ASSEMBLY INSTRUCTION INSTRUCTIONS DE MONTAGE

PARTS LIST / LISTE DE PIÈCES

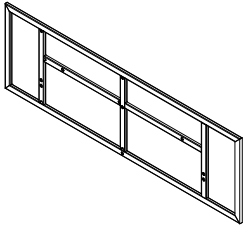
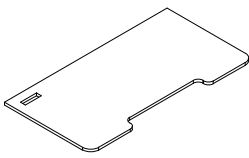
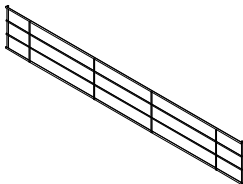
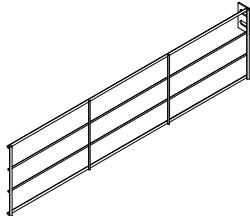
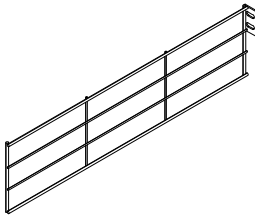
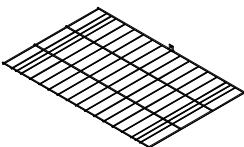
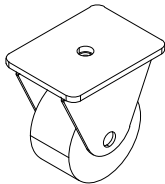
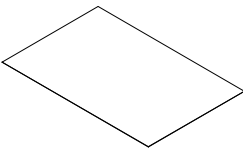
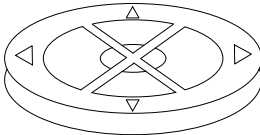
BOX1 N709P221556

				
①*1	②*1	③*1	④*1	⑤*1
				
⑥*1	⑦*2	⑧*1	⑨*2	⑪*2
				
⑬*3	⑭*1	⑮*28	⑯*14	⑰*1
				
M8*16 A*12	M8*25 B*2	M8*30 C*10	M8*50 D*8	M4*10 E*8
				
M4*30 F*6	M6*12 G*12	H*22	M6*25 I*4	J*1
				
M6 K*1	M8 L*1	M4*10 M*2		

ASSEMBLY INSTRUCTION INSTRUCTIONS DE MONTAGE

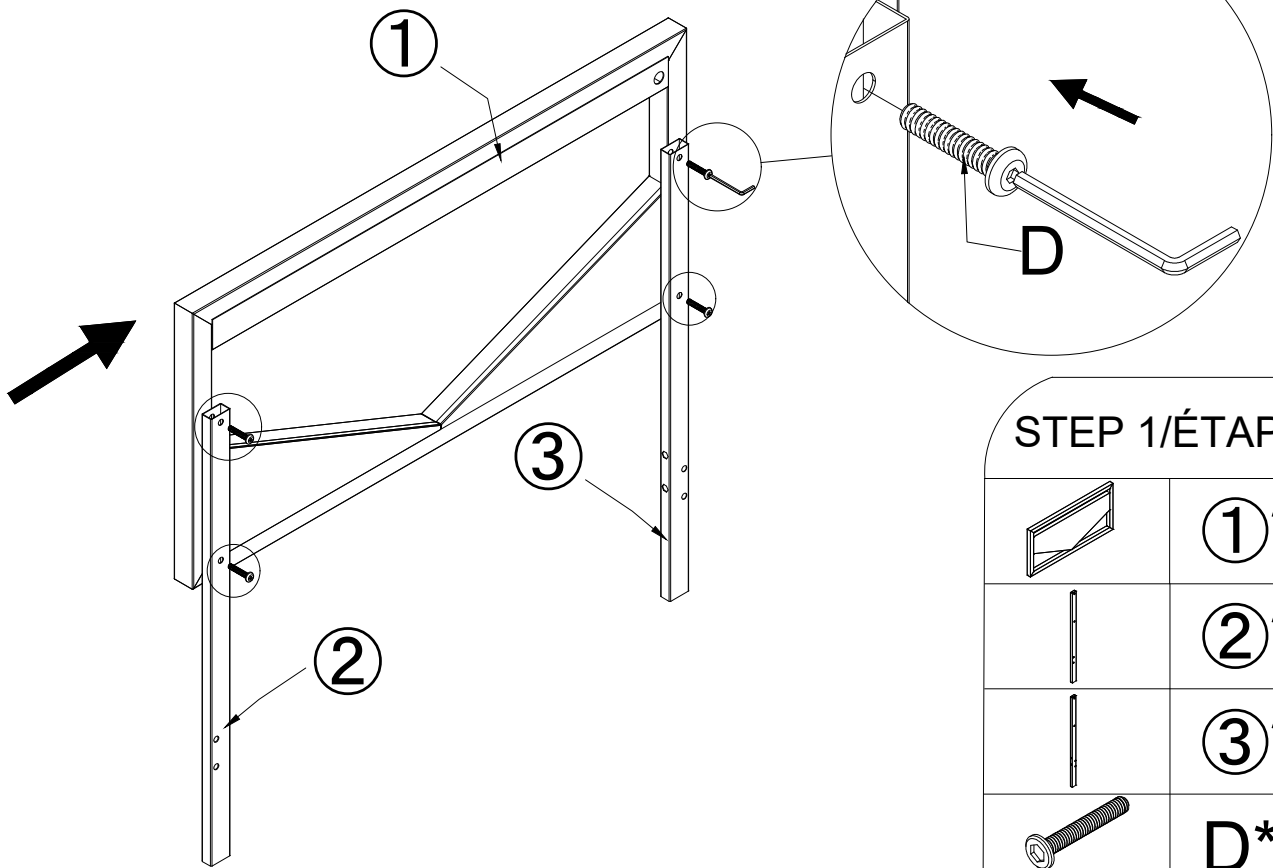
PARTS LIST / LISTE DE PIÈCES

BOX2 N709P221559

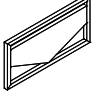



				
⑩*4	⑫*1	⑱*2	⑲*2	⑳*2
				
㉑*2	㉒*8	㉓*2	㉔*2	

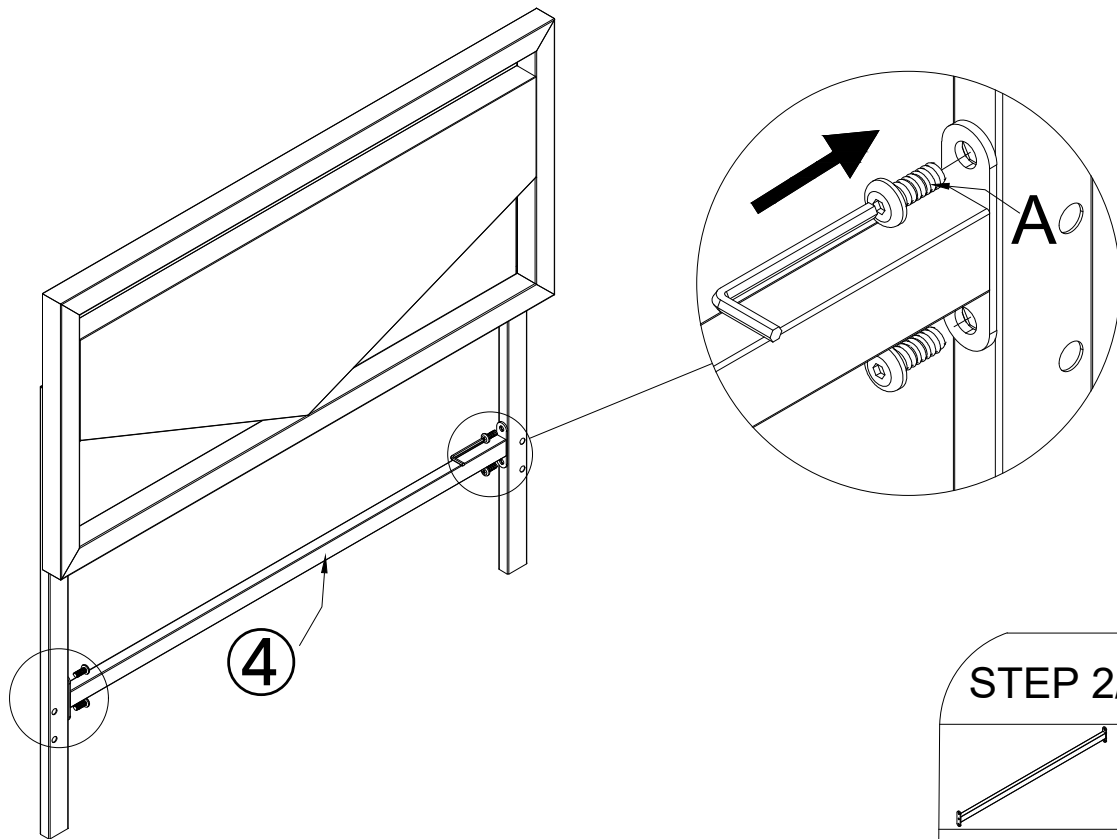
Tip: When installing the product, please tighten the screws by 80%. After installation is complete, tighten the screws by 100%.

Conseil: lors de l'installation du produit, serrez les vis à 80%. Une fois l'installation terminée, serrez les vis à 100%.

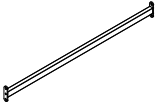



STEP 1/ÉTAPE 1

	①*1
	②*1
	③*1
 D:M8*50	D*4

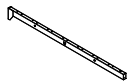
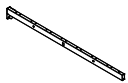
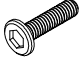


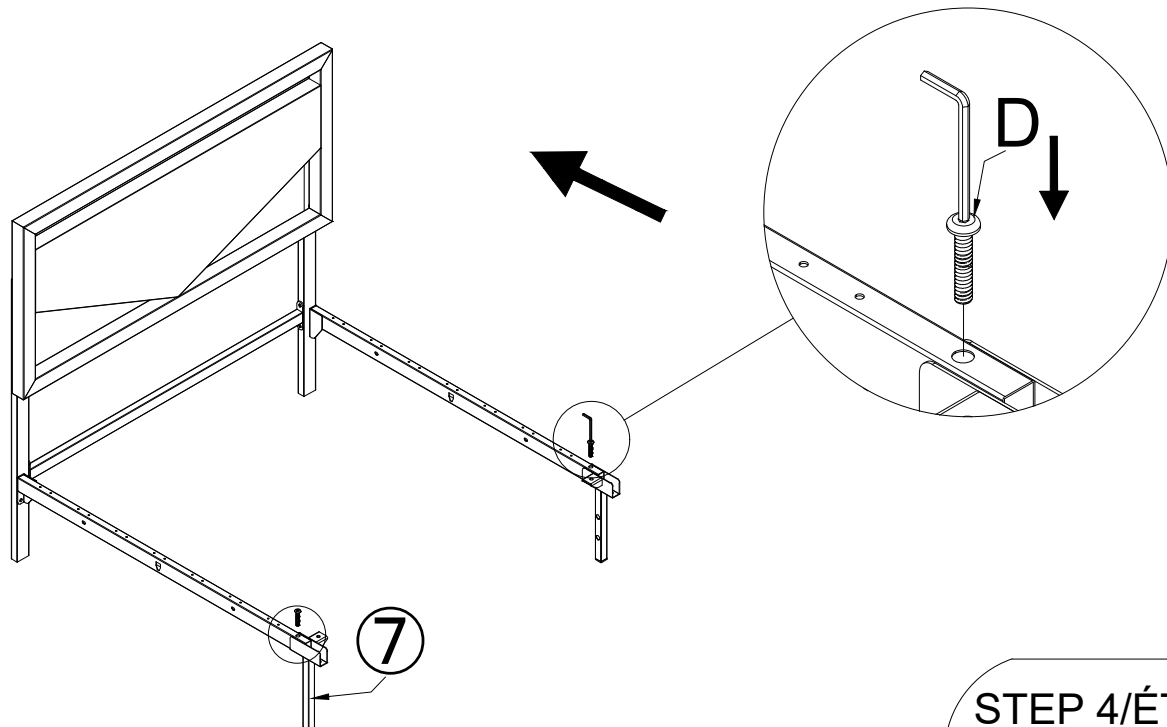
STEP 2/ÉTAPE 2

	④*1
 A:M8*16	A*4





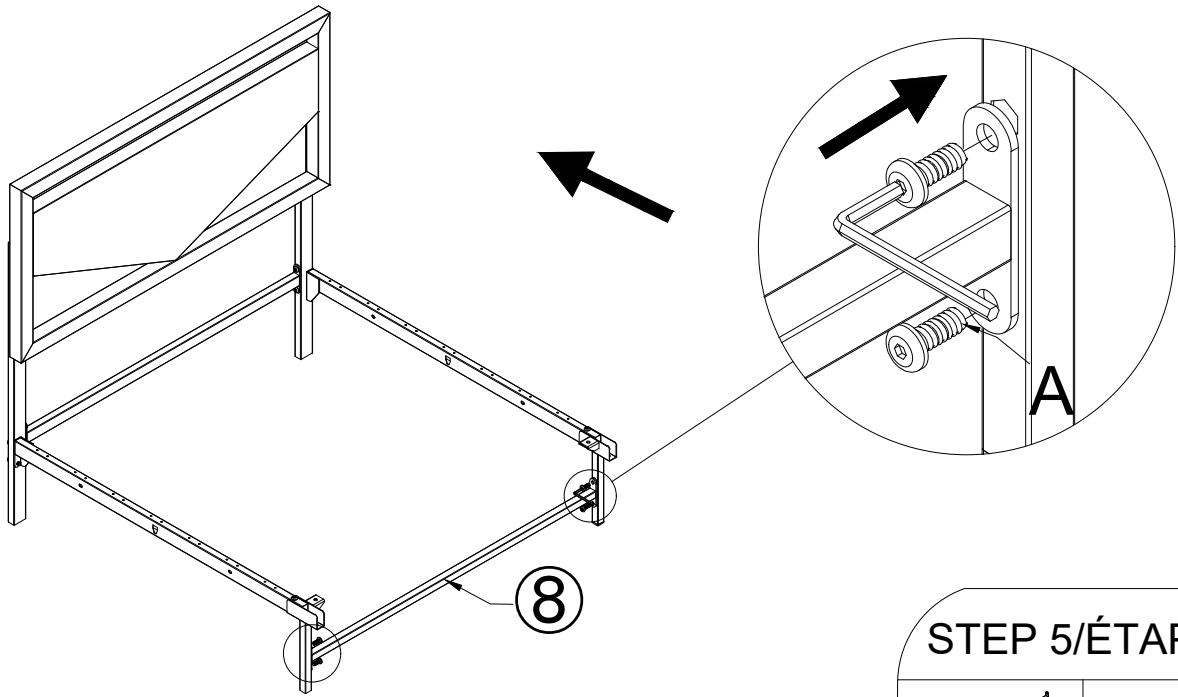
STEP 3/ÉTAPE 3

	⑤*1
	⑥*1
 C:M8*30	C*4

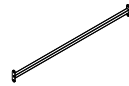


STEP 4/ÉTAPE 4

	⑦*2
 D:M8*50	D*2



STEP 5/ÉTAPE 5

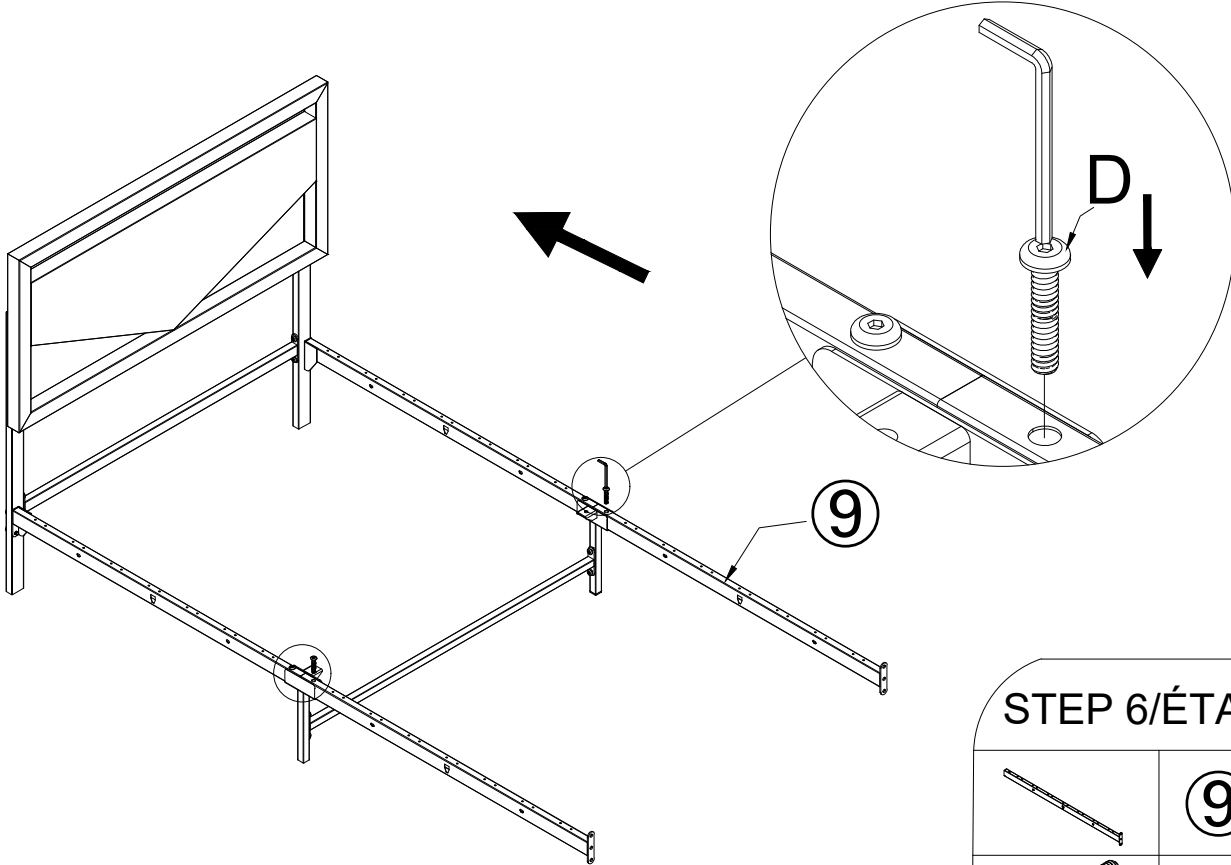


⑧*1

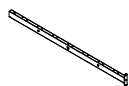


A:M8*16

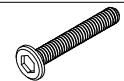
A*4



STEP 6/ÉTAPE 6

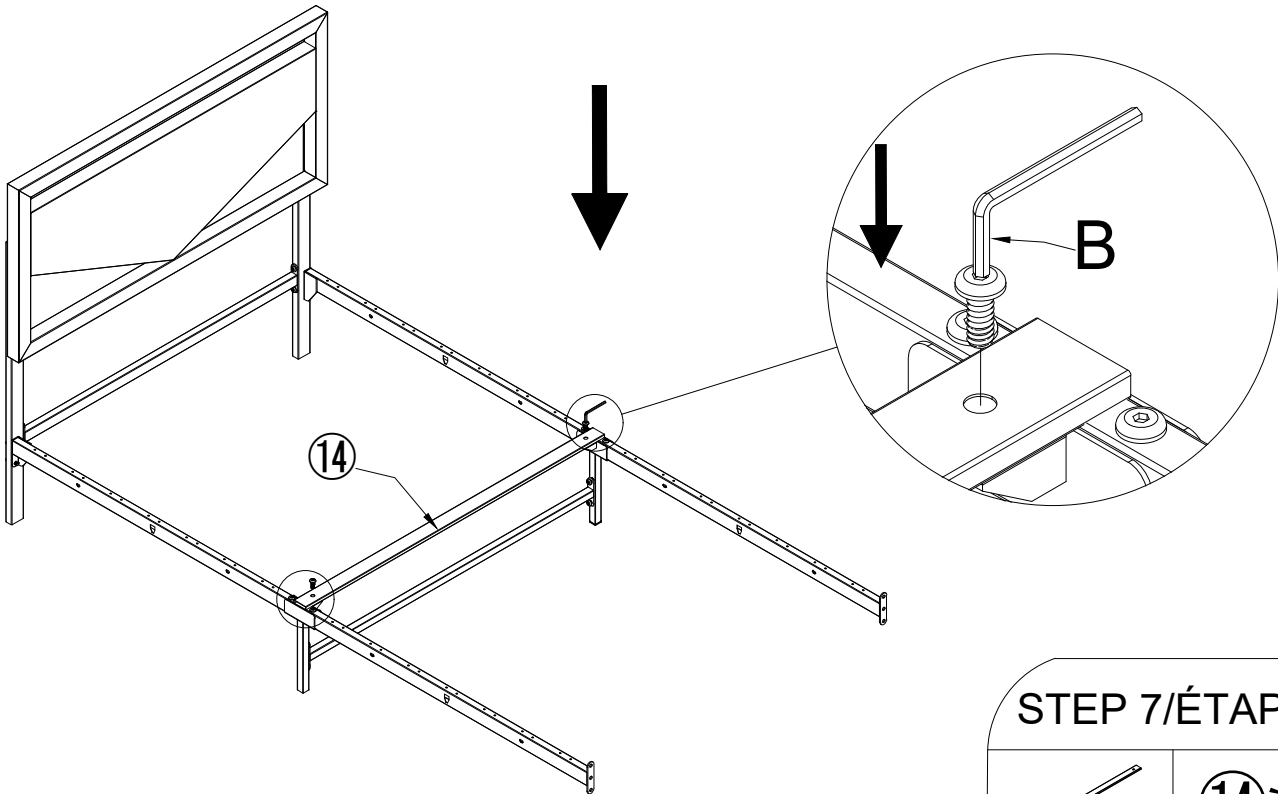


⑨*2



D:M8*50

D*2



STEP 7/ÉTAPE 7

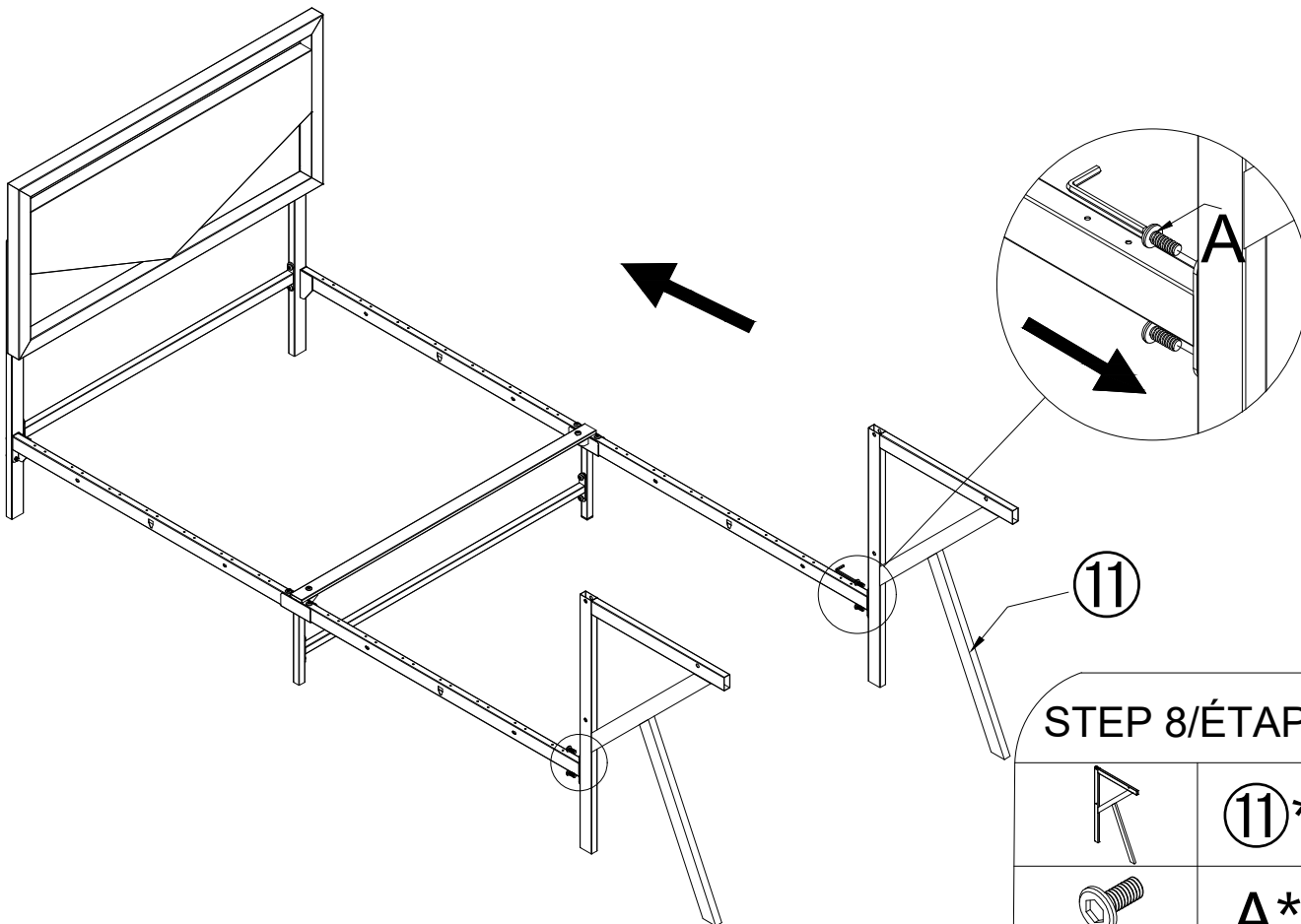


14*1



B:M8*25

B*2



STEP 8/ÉTAPE 8

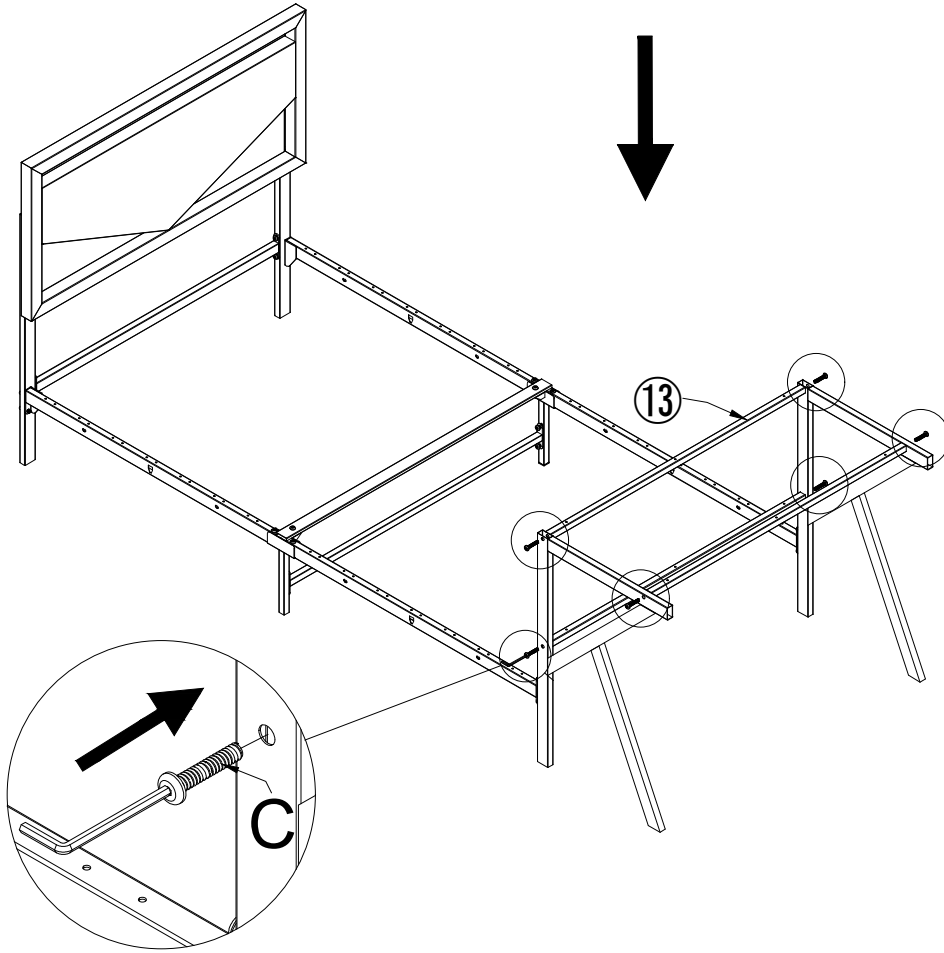


11*2



A:M8*16

A*4



STEP 9/ÉTAPE 9



13*3

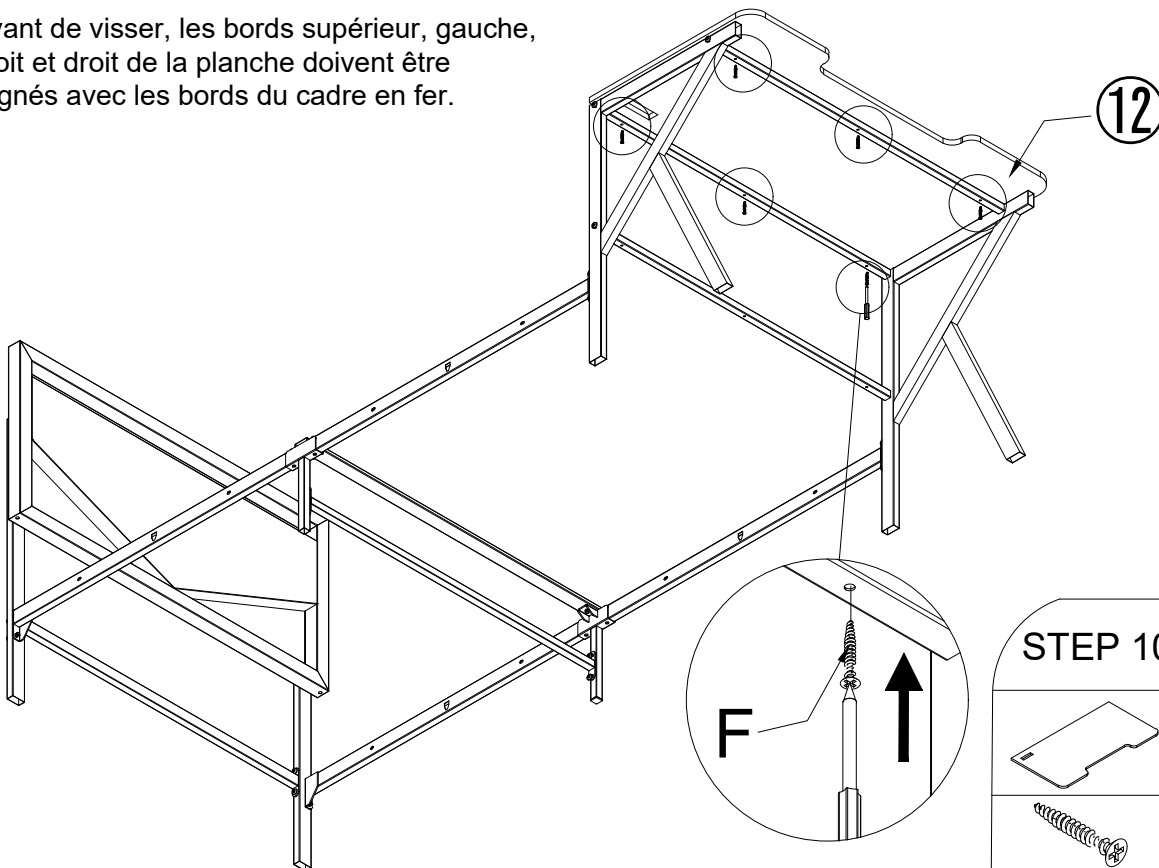


C:M8*30

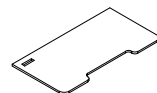
C*6

The upper, left, right, and edges of the wooden board should be aligned with the edge of the iron frame before screwing in.

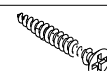
Avant de visser, les bords supérieur, gauche, droit et droit de la planche doivent être alignés avec les bords du cadre en fer.



STEP 10/ÉTAPE 10

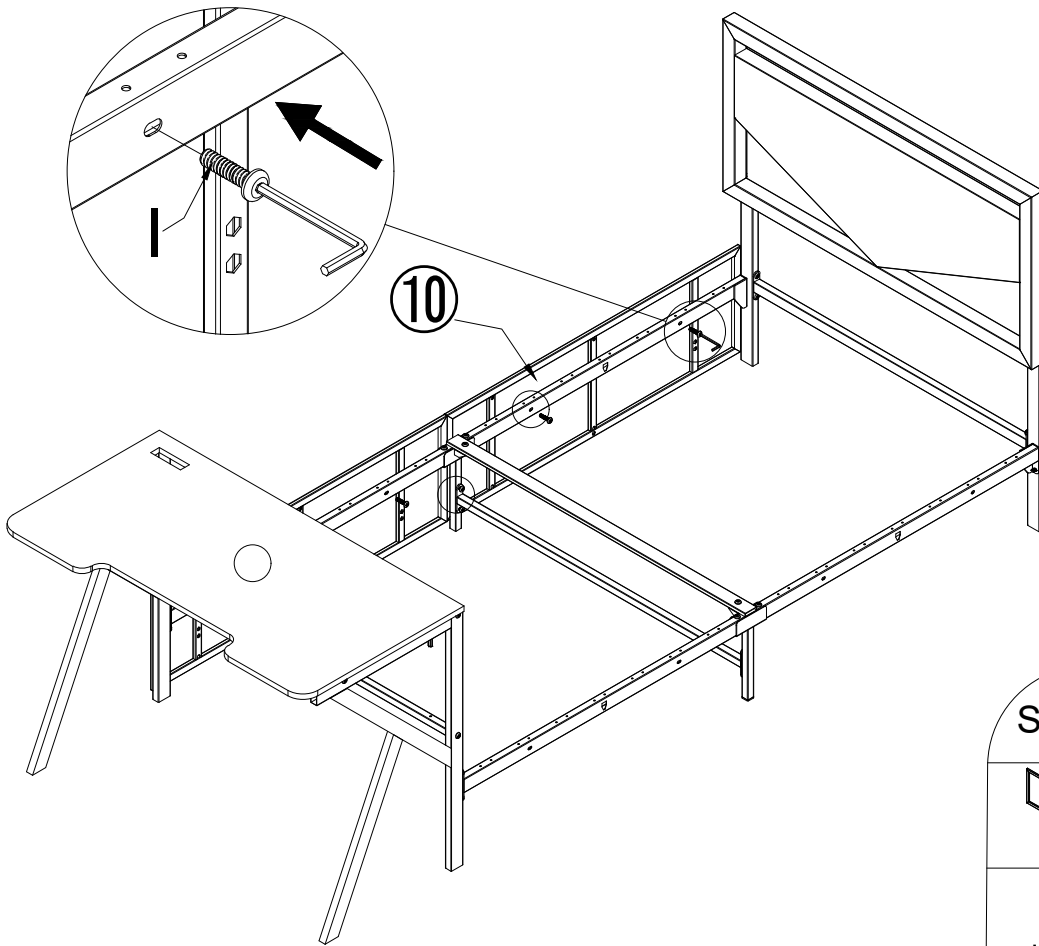


12*1

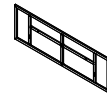


F:M4*30

F*6



STEP 11/ÉTAPE 11

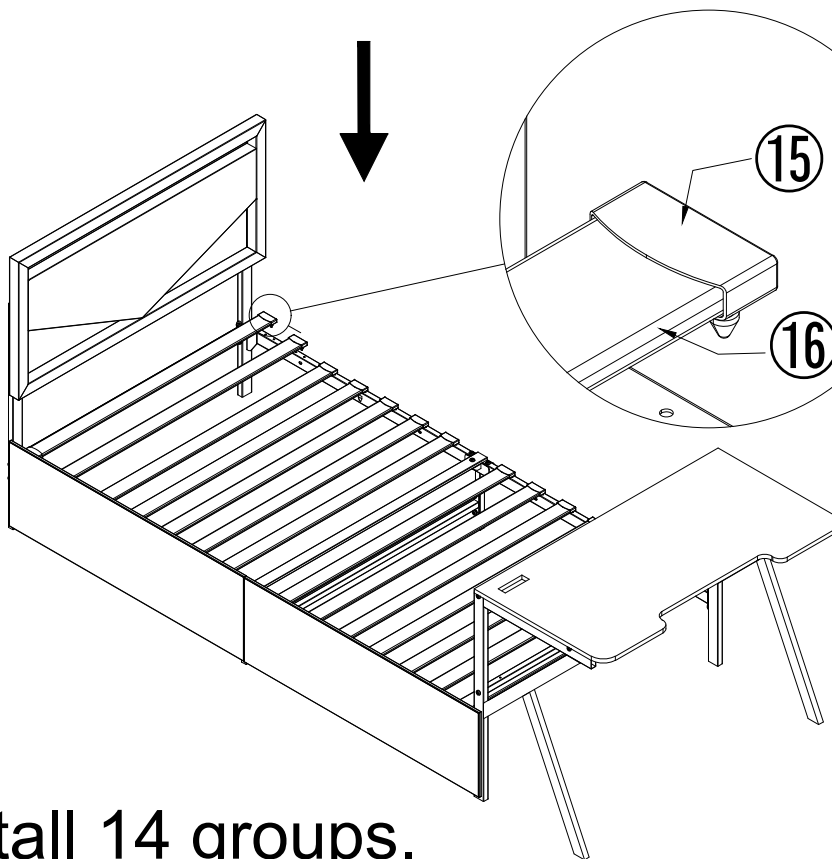


10*2

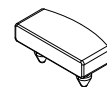


1:M6*25

1*4



STEP 12/ÉTAPE 12

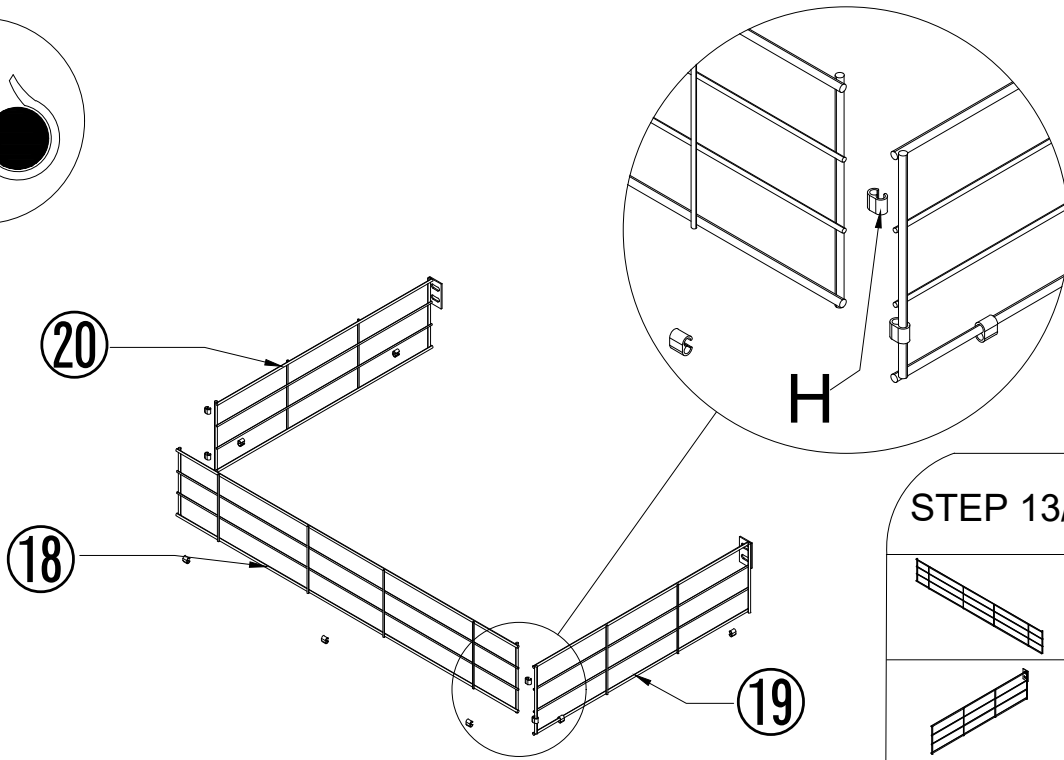
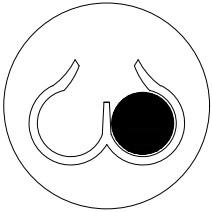


15*28

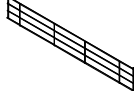
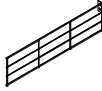
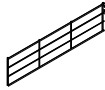
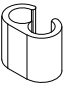


16*14

Install 14 groups.
Installation de 14 groupes.

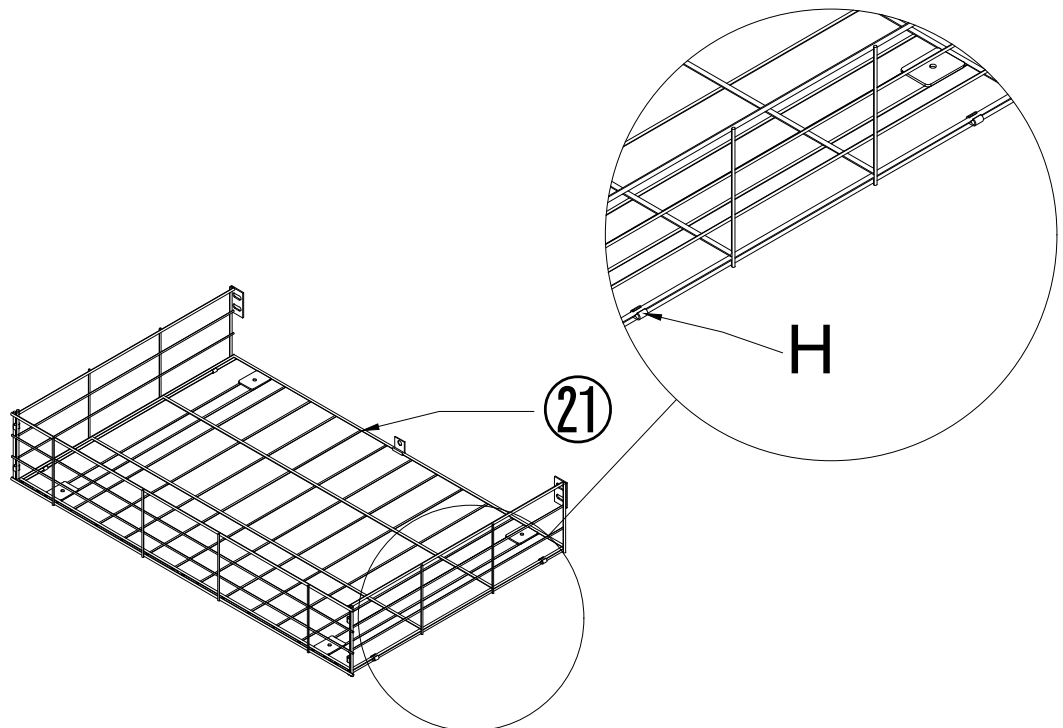
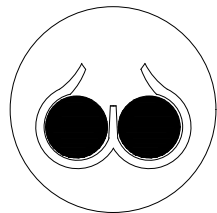


STEP 13/ÉTAPE 13

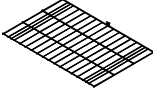
	18^*2
	19^*2
	20^*2
	H^*22

Embed H to the rod and make sure it is wrapped in one hole and Install 2 groups.

Enfoncez le H dans la tige, assurez - vous qu'il est enveloppé dans un trou, puis installez 2 groupes.

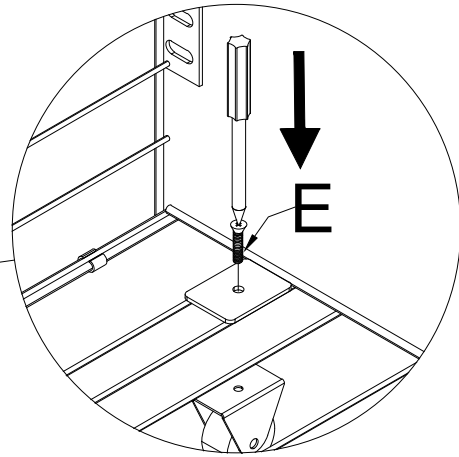
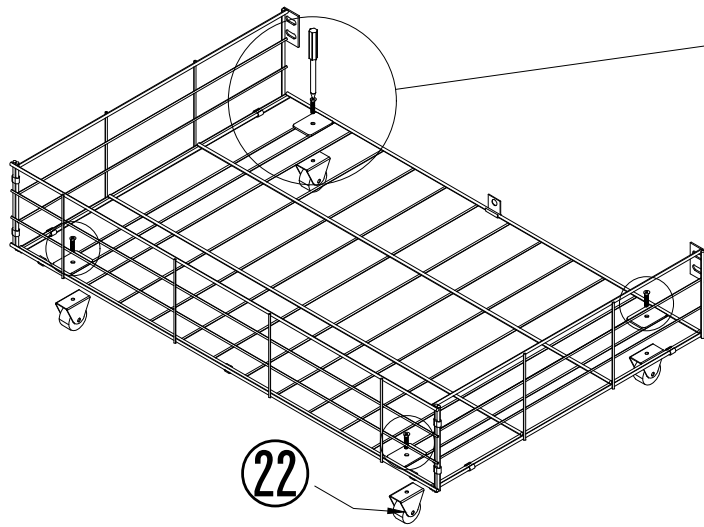


STEP 14/ÉTAPE 14

	21^*2
---	---------

Embed H to the rod and make sure it is wrapped in one hole and Install 2 groups.

Enfoncez le H dans la tige, assurez - vous qu'il est enveloppé dans un trou, puis installez 2 groupes.



STEP 15/ÉTAPE 15



22*8



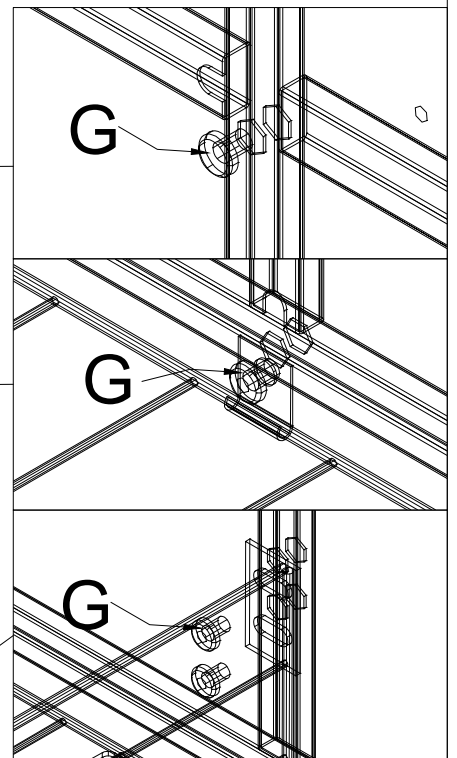
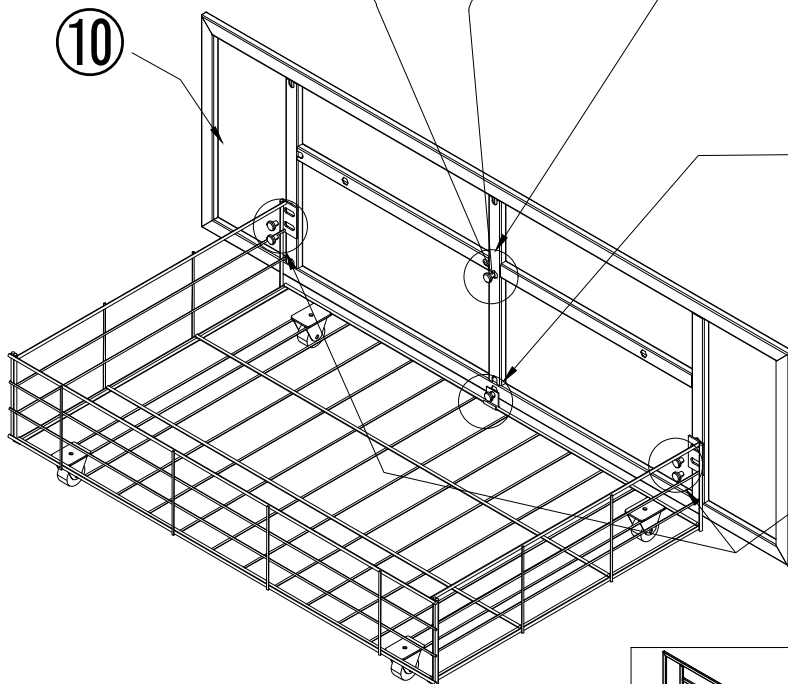
E:M4*10

E*8

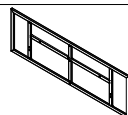
Install 8 groups./Installez 8 groupes.

Please do not tighten all the way-the screw will act as a hook for the drawer to the bed.

S'il vous plaît ne pas serrer tout le temps -La vis servira de crochet Tiroirs sur le lit.



STEP 16/ÉTAPE 16



10*2

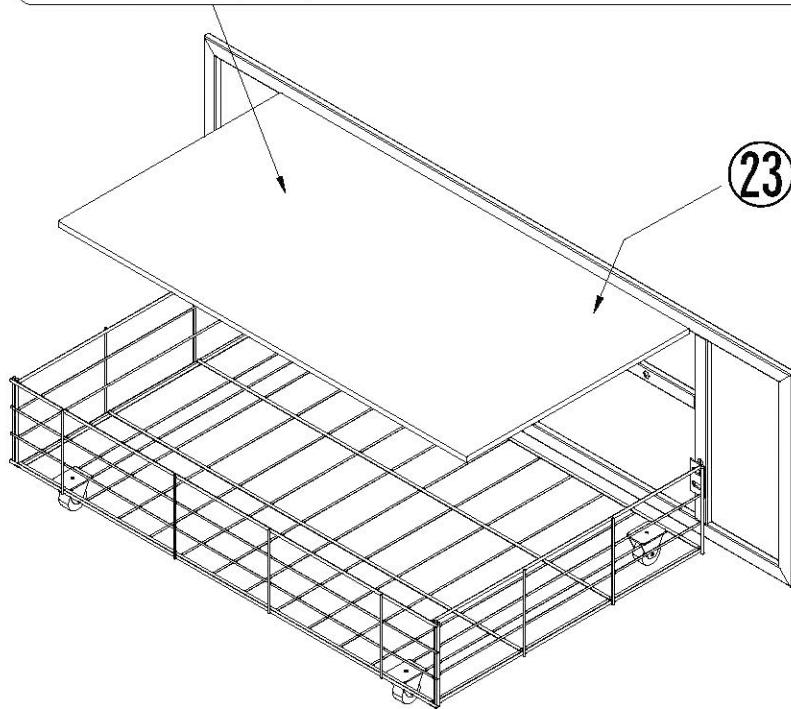


G:M6*12

G*12

Install 2 groups./Installez 2 groupes.

Put down the black underplate on the drawer.
Placez la plaque de base noire sur le tiroir.

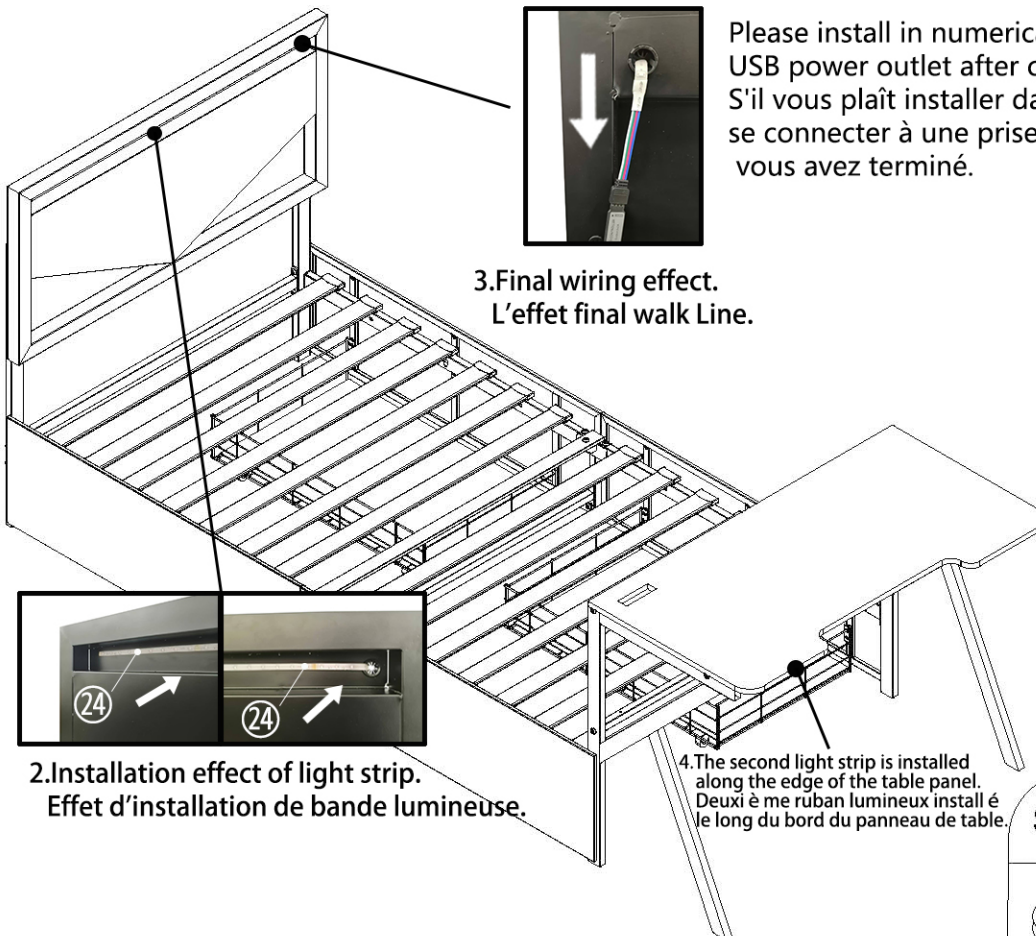


Install 2 groups./Installez 2 groupes.

STEP 17/ÉTAPE 17



23*2



Please install in numerical order and connect to a USB power outlet after completion.
S'il vous plaît installer dans l'ordre numérique, se connecter à une prise de courant USB lorsque vous avez terminé.

3.Final wiring effect.
L'effet final walk Line.

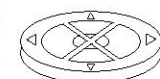
1.Unplug the interface.
D é branchez l'interface.



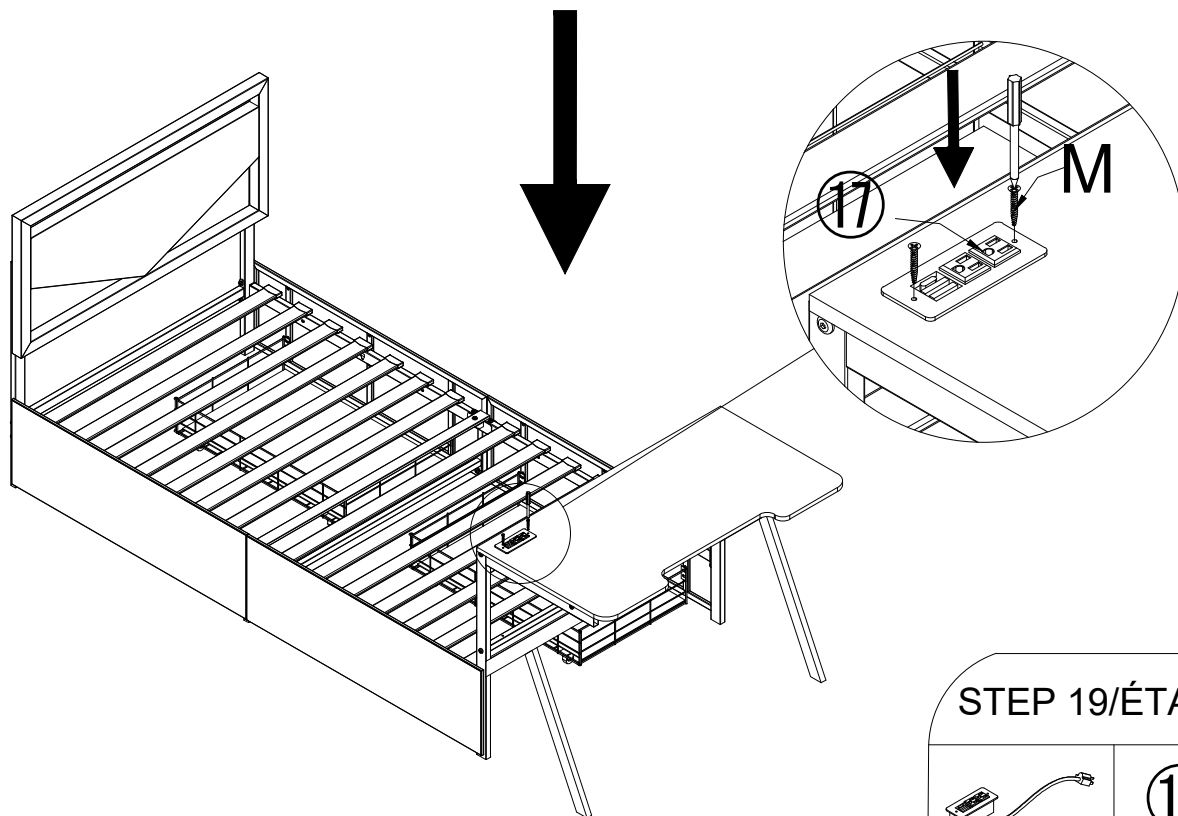
2.Installation effect of light strip.
Effet d'installation de bande lumineuse.

4.The second light strip is installed along the edge of the table panel.
Deuxi è me ruban lumineux install é le long du bord du panneau de table.

STEP 18/ÉTAPE 18



24*2



STEP 19/ÉTAPE 19

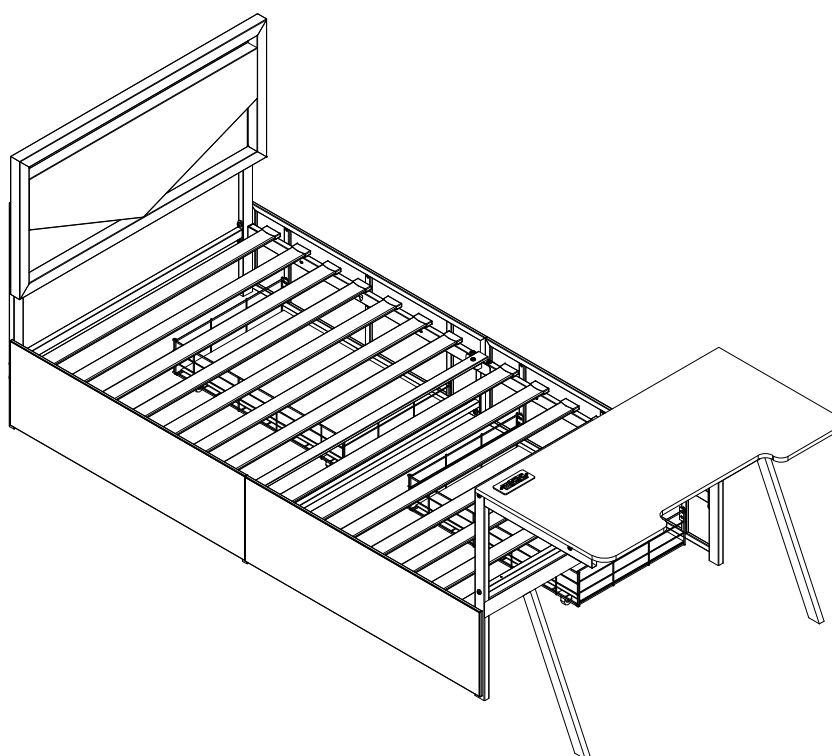


17*1



M:M4*10

M*2



Congratulations, installation is complete!
Félicitations, l'installation est terminée!