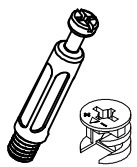
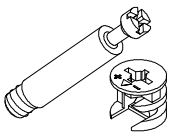
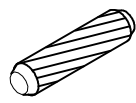


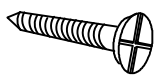


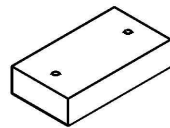

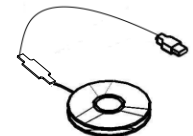
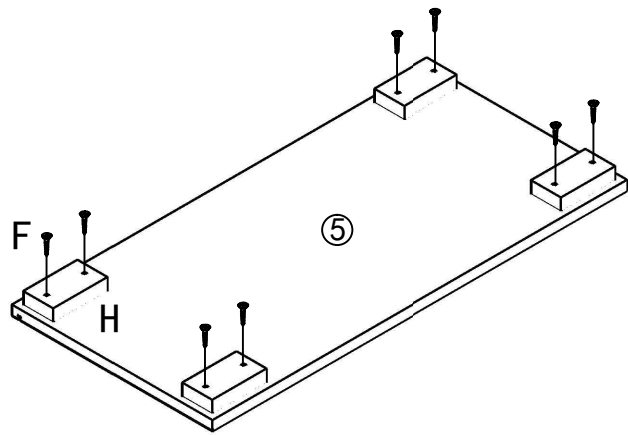


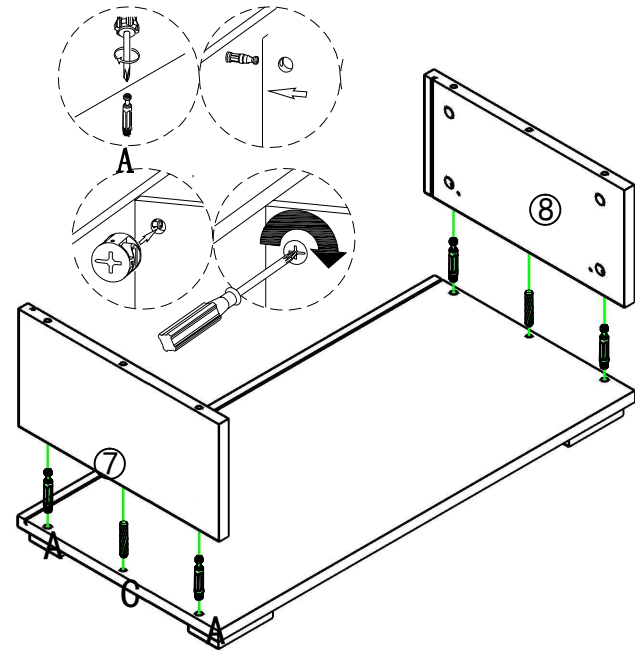
<p>A 40pcs</p> 	<p>B 10pcs</p> 	<p>C 14pcs</p>  <p>40*8mm</p>	<p>D 1pcs</p> <p>D1 </p> <p>D2 </p>	<p>E 16pcs</p>  <p>14*3.5mm</p>
<p>F 8pcs</p>  <p>25*3.5mm</p>	<p>G 6pcs</p>  <p>35*3.5mm</p>	<p>H 4pcs</p> 	<p>I 8pcs</p> 	<p>J 1pcs</p> 

1



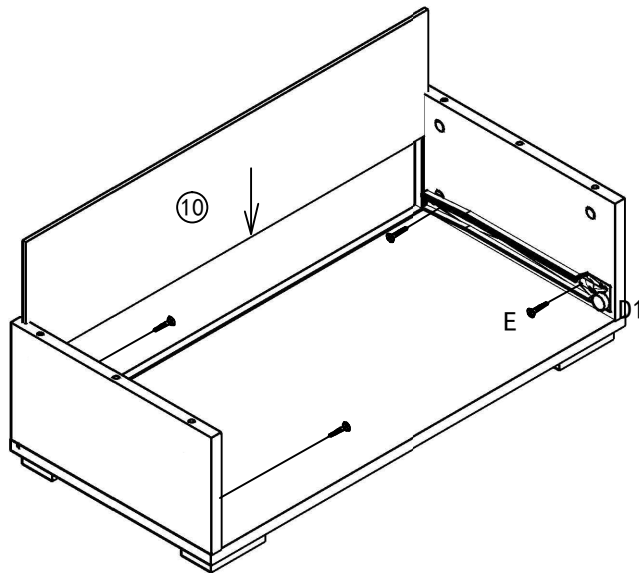
F*8 H*4

2



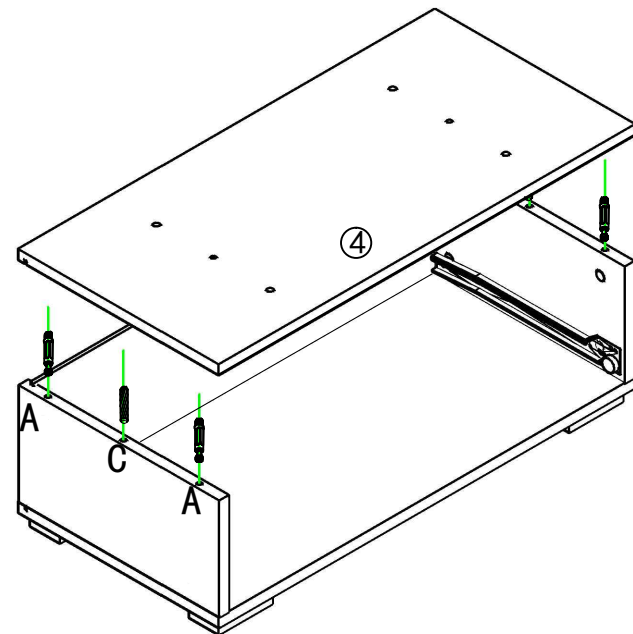
A*4 C*2

3



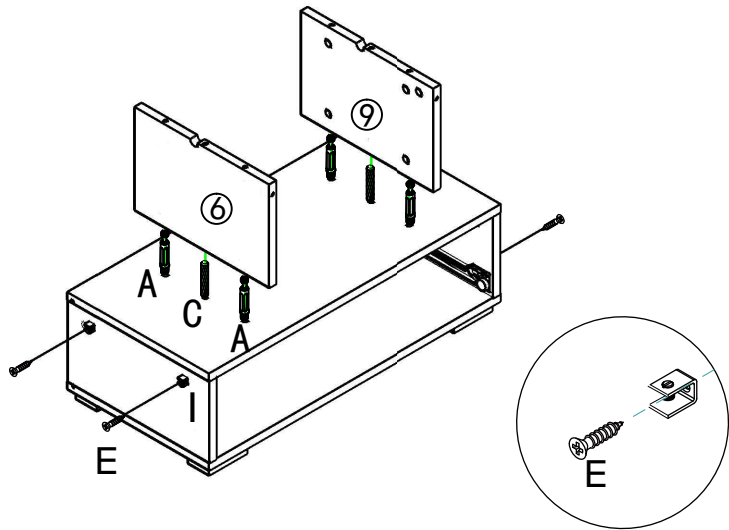
D1*2 E*4

4



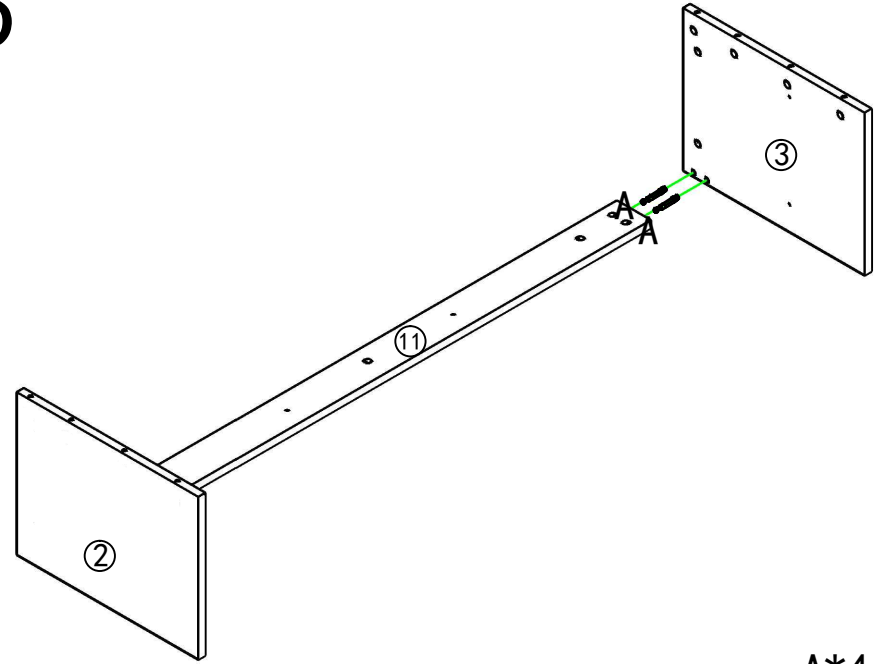
A*4 C*2

5



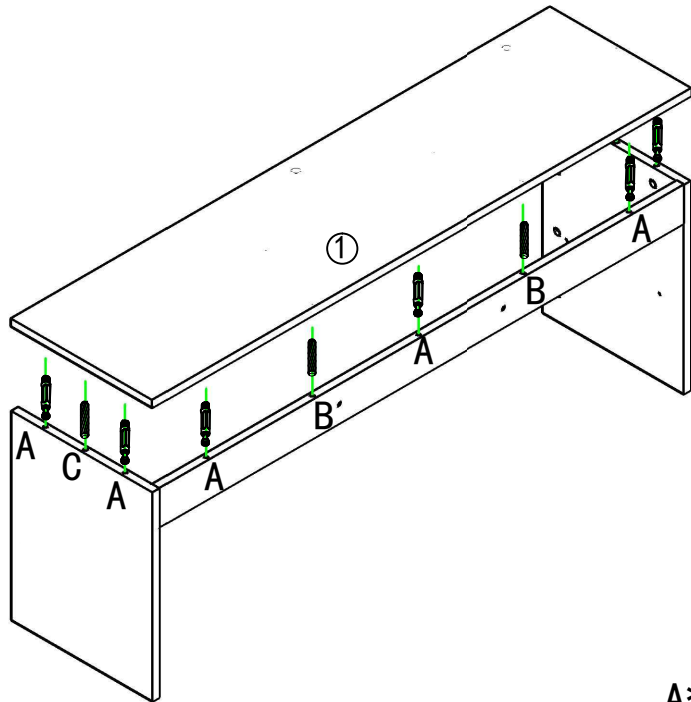
A*4 C*2 I*4 E*4

6



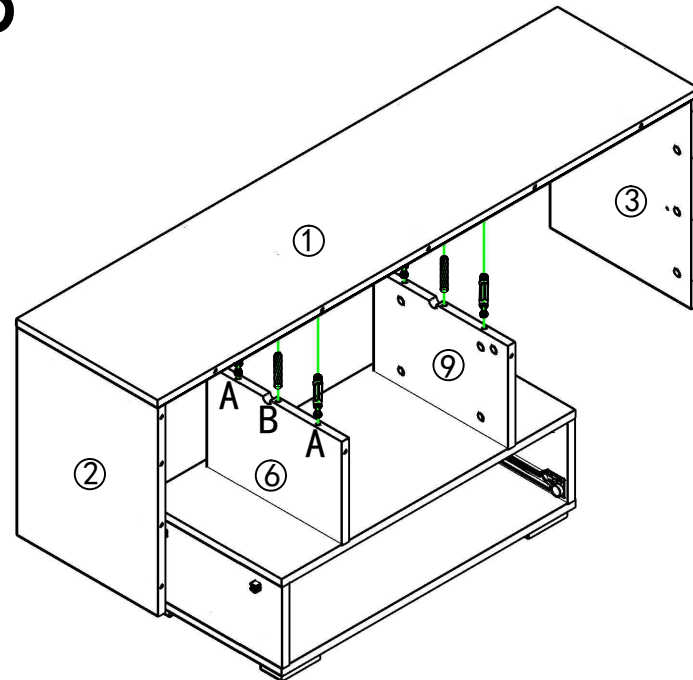
A*4

7



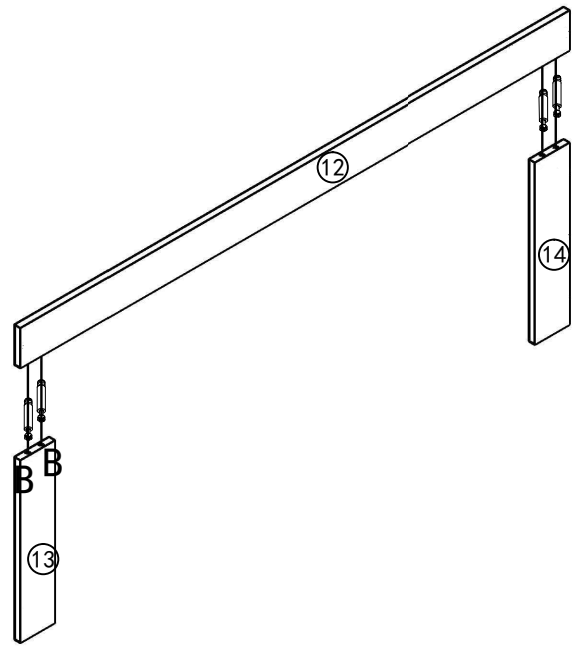
A*7 C*4

8



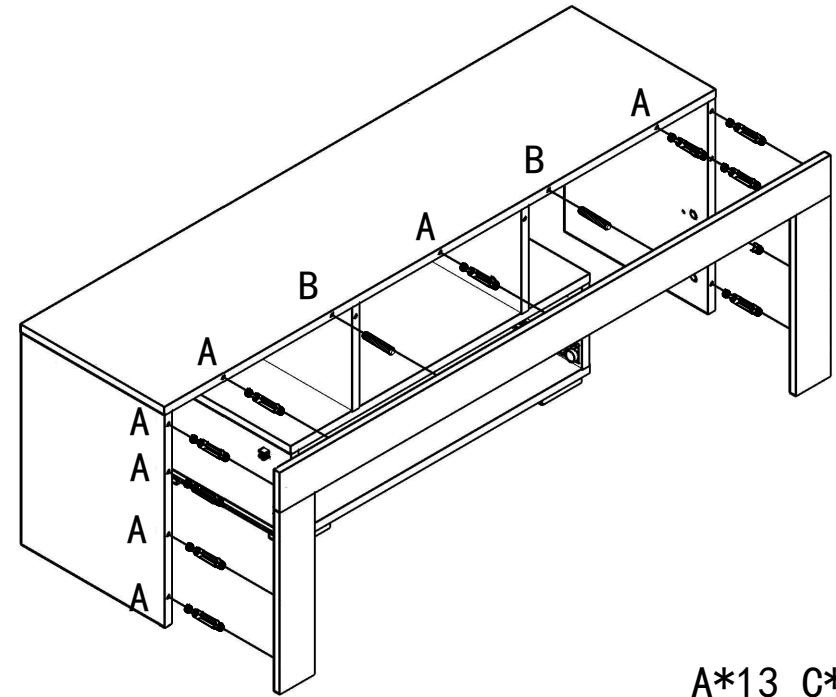
A*4 C*2

9



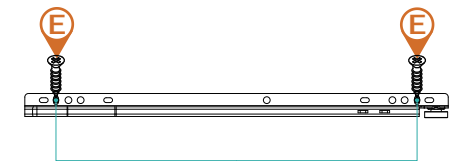
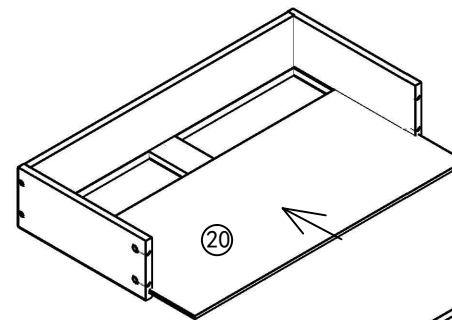
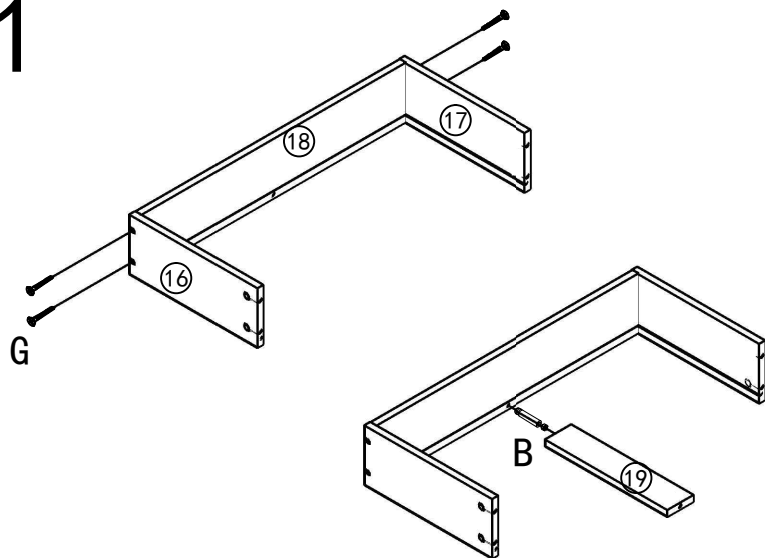
B*4

10



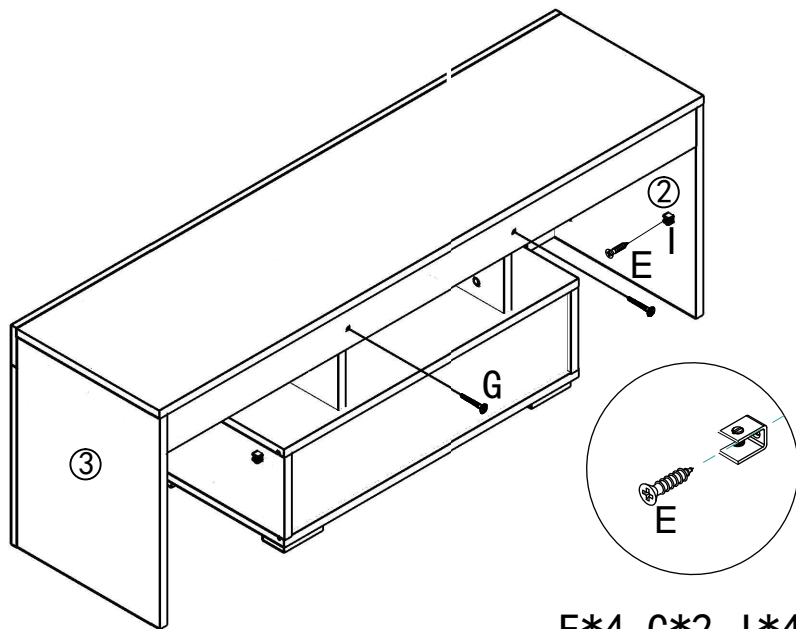
A*13 C*2

11



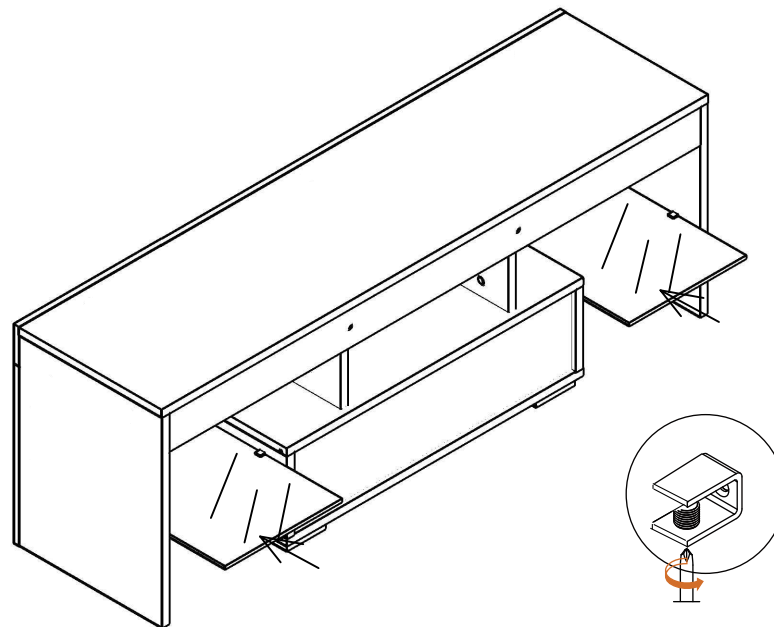
B*6 D2*2 E*4 G*4

12

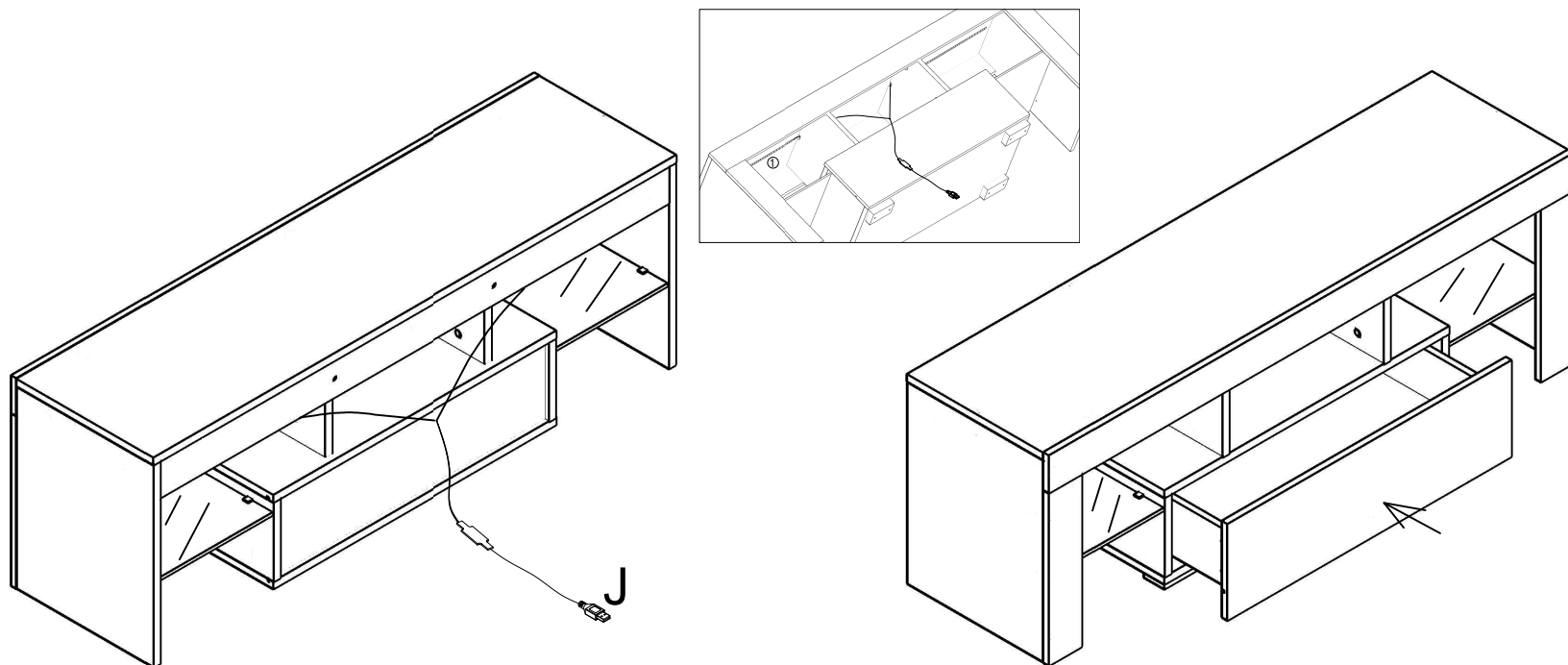


E*4 G*2 I*4

13



14



J*1