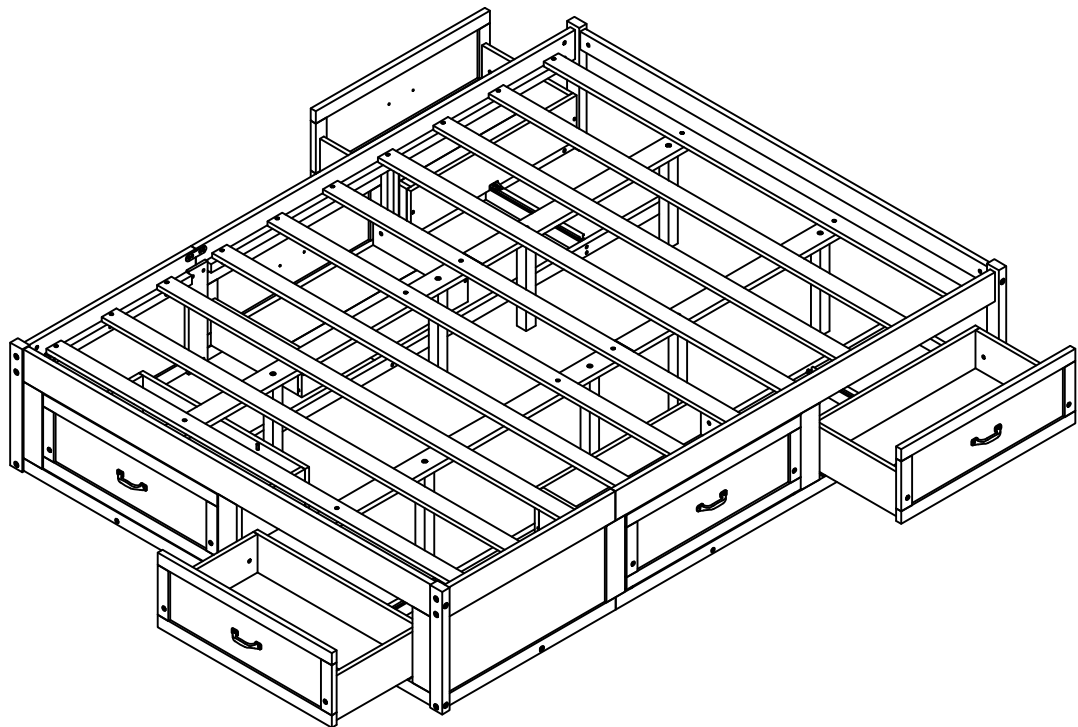


ASSEMBLY INSTRUCTIONS

INSTRUCTIONS DE MONTAGE

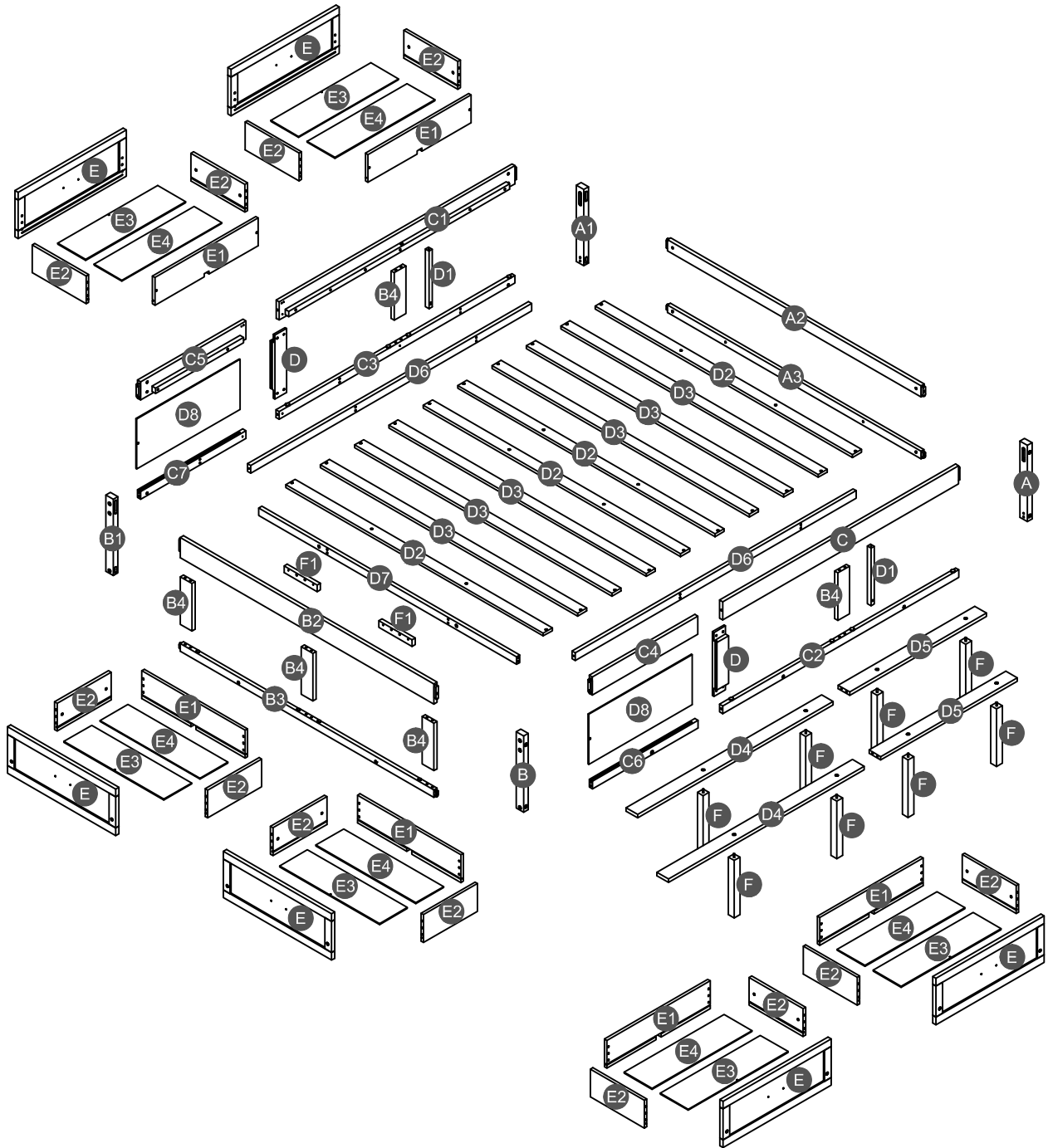
QUEEN PLATFORM BED WITH 6 DRAWERS

LIT PLATEFORME QUEEN AVEC 6 TIROIRS




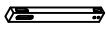
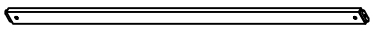

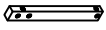

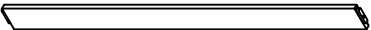
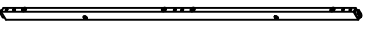

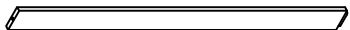
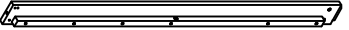
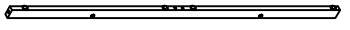
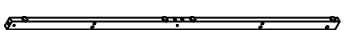

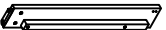

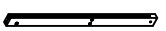




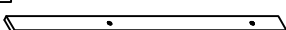
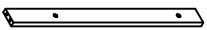


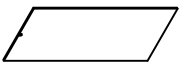
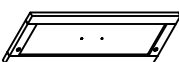
Detail View


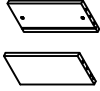
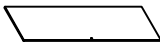
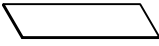
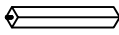

Vue Détaillée



Part list

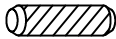
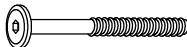
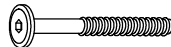










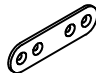


Liste des pièces

<p>A</p>  <p>Leg HB (right) - 1pc Pied HB (droite)</p>	<p>A1</p>  <p>Leg HB (left) - 1pc Pied HB (gauche)</p>	<p>A2</p>  <p>Upper horizontal bar HB - 1pc Barre horizontale supérieure HB</p>
<p>A3</p>  <p>Lower horizontal bar HB - 1pc Barre horizontale inférieure HB</p>	<p>B</p>  <p>Leg FB (right) - 1pc Pied FB (droite)</p>	<p>B1</p>  <p>Leg FB (left) - 1pc Pied FB (gauche)</p>
<p>B2</p>  <p>Upper horizontal bar FB - 1pc Barre horizontale supérieure FB</p>	<p>B3</p>  <p>Lower horizontal bar FB - 1pc Barre horizontale inférieure FB</p>	<p>B4</p>  <p>Vertical bar - 5pcs Barre verticale</p>
<p>C</p>  <p>Side rail (front) - 1pc Rail latéral (avant)</p>	<p>C1</p>  <p>Side rail (back) - 1pc Rail latéral (arrière)</p>	<p>C2</p>  <p>Lower horizontal bar (front) - 1pc Barre horizontale inférieure (avant)</p>
<p>C3</p>  <p>Lower horizontal bar (back) - 1pc Barre horizontale inférieure (arrière)</p>	<p>C4</p>  <p>Side rail (front) - 1pc Rail latéral (avant)</p>	<p>C5</p>  <p>Side rail (back) - 1pc Rail latéral (arrière)</p>
<p>C6</p>  <p>Lower horizontal bar (front) - 1pc Barre horizontale inférieure (avant)</p>	<p>C7</p>  <p>Lower horizontal bar (back) - 1pc Barre horizontale inférieure (arrière)</p>	<p>D</p>  <p>Support bar - 2pcs Barre de support</p>
<p>D1</p>  <p>Support bar - 2pcs Barre de support</p>	<p>D2</p>  <p>Slats - 4pcs Lattes</p>	<p>D3</p>  <p>Slats - 6pcs Lattes</p>
<p>D4</p>  <p>Lower support slat - 2pcs Latte de support inférieure</p>	<p>D5</p>  <p>Lower support slat - 2pcs Latte de support inférieure</p>	<p>D6</p>  <p>Lower horizontal bar - 2pcs Barre horizontale inférieure</p>
<p>D7</p>  <p>Lower horizontal bar - 1pc Barre horizontale inférieure</p>	<p>D8</p>  <p>Side panel - 2pcs Panneau latéral</p>	<p>E</p>  <p>Front drawer panel - 6pcs Panneau de tiroir avant</p>

<p>E1</p>  <p>Back drawer panel - 6pcs Panneau de tiroir arrière</p>	<p>E2</p>  <p>Left / right drawer panel - 12pcs Panneau de tiroir gauche/droit</p>	<p>E3</p>  <p>Drawer bottom - 6pcs Fond de tiroir</p>
<p>E4</p>  <p>Drawer bottom - 6pcs Fond de tiroir</p>	<p>F</p>  <p>Leg support - 8pcs Support pied</p>	<p>F1</p>  <p>Support FB - 2pcs Support pied</p>

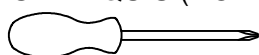
Hardware List

Liste du matériel

1  Ø8*30mm	2  (Ø15)1/4"*80mm	3  (Ø12)1/4"*60mm
Wood dowel (86pcs) Cheville en bois	Hex-Head bolts (20pcs) Boulons à tête hexagonale	Hex-Head bolts (38pcs) Boulons à tête hexagonale
4  1/4"*15 (9.5mm)	5  (Ø12)1/4"*50mm	6  (Ø12)1/4"*40mm
Horizontal-Hole bolts(58pcs) Boulons à trou horizontal	Hex-Head bolts (2pcs) Boulons à tête hexagonale	Hex-Head bolts (4pcs) Boulons à tête hexagonale
7  (Ø12)1/4"*30mm	8  Ø4*30mm	9  Ø3.5*15mm
Hex-Head bolts (2pcs) Boulons à tête hexagonale	Wood screws (32pcs) Vis	Wood screws (42pcs) Vis
10  L128*24*18mm	11  5/32"*10mm	12  365*58*28 mm
Metal handle (6pcs) Ph zinc (bouton)	Ph zinc(Knob) (12pcs) Ph zinc (bouton)	Lower slider drawer (6pcs) Tiroir coulissant inférieur
13  340*30mm	14  75*20*2 mm	15  (Ø12)1/4"*25mm
Upper slider drawer (6pcs) Tiroir coulissant supérieur	Metal bracket (6pcs) /Support métallique	Hex-Head bolts (8pcs) Boulons à tête hexagonale
16  (1/4")4.5*58mm Allen key (1pc) Clé Allen		

ASSEMBLY TOOLS REQUIRED (NOT INCLUDED)

OUTILS D'ASSEMBLAGE REQUIS (NON INCLUS)



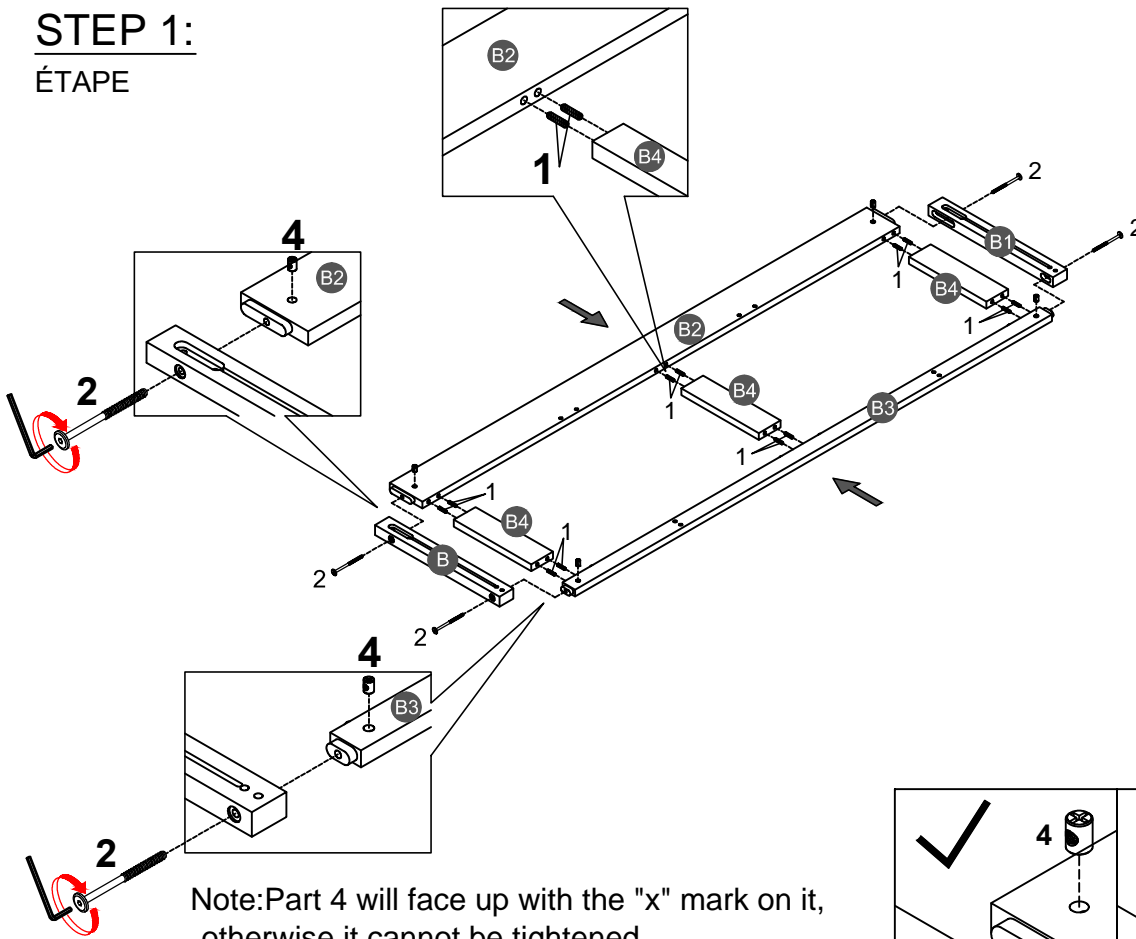
(Phillip head screwdriver)



PLEASE BE CAREFUL DO NOT DAMAGE THE HOLE POSITION WHEN YOU USE POWER TOOLS !

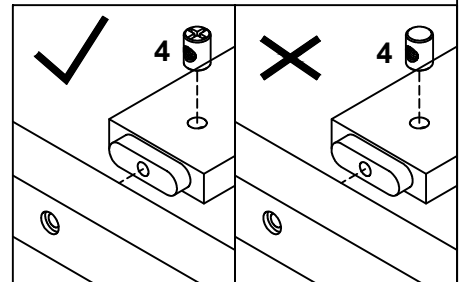
NE PAS UTILISER DES OUTILS ÉLECTRIQUES POUR ASSEMBLER CE PRODUIT !

STEP 1:
ÉTAPE

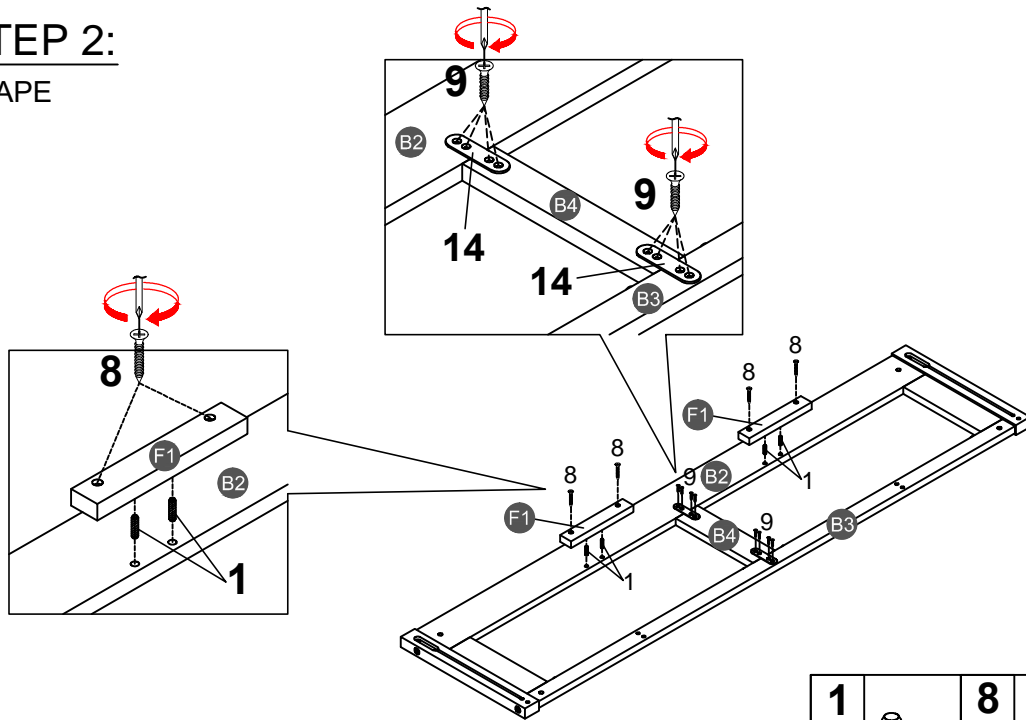


1	
12PCS	
2	
4PCS	
4	
4PCS	

Note: Part 4 will face up with the "x" mark on it, otherwise it cannot be tightened
 Remarque: La pièce 4 sera face vers le haut avec la marque "x", sinon elle ne peut pas être serrée.

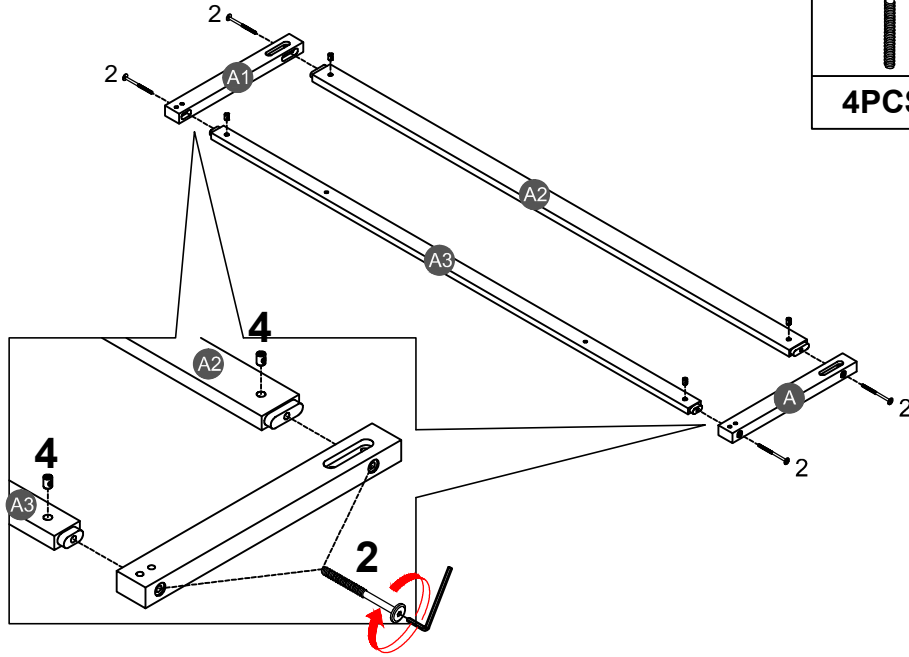


STEP 2:
ÉTAPE



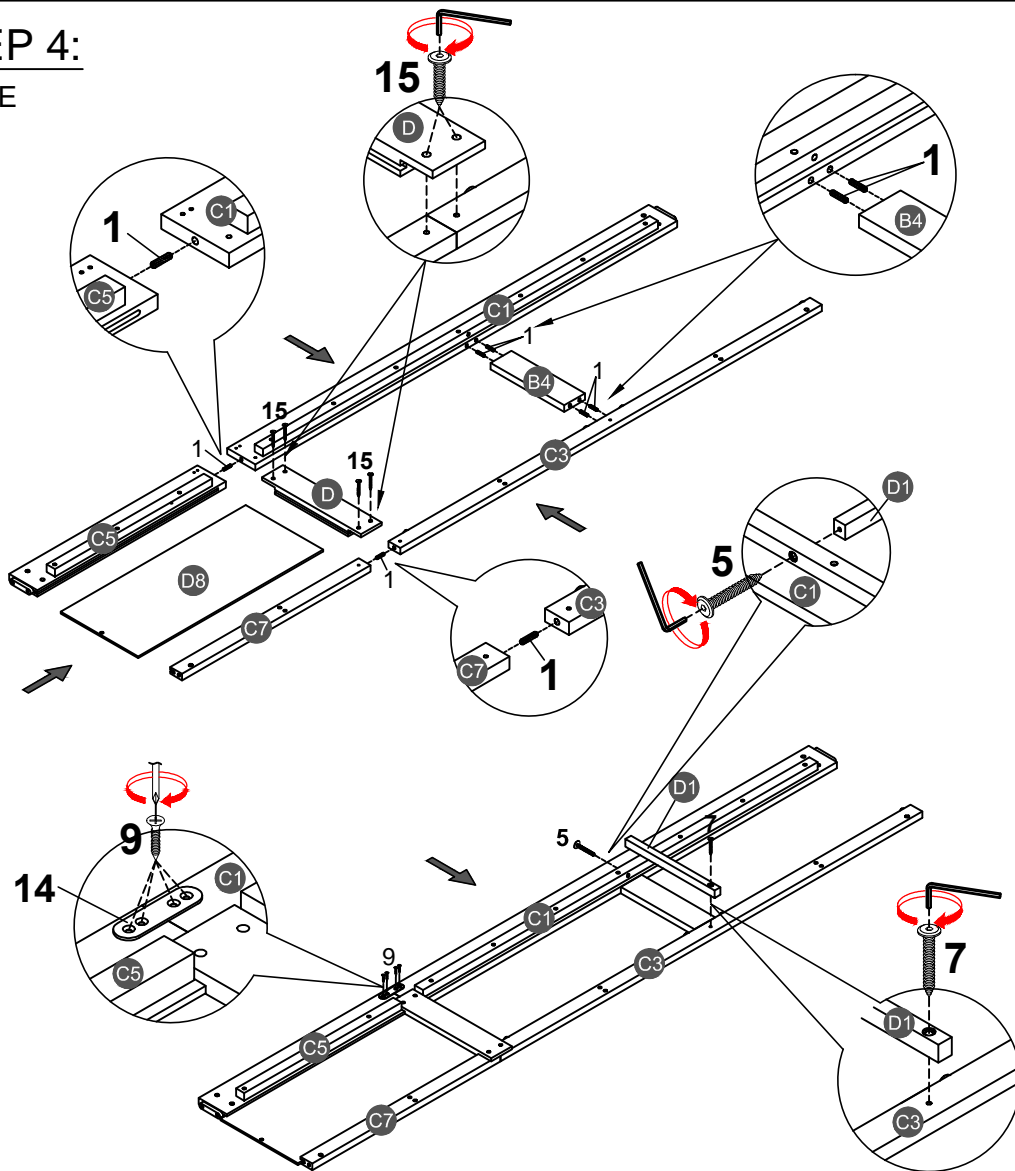
14					
2PCS					
1		8		9	
4PCS		4PCS		8PCS	

STEP 3:
ÉTAPE



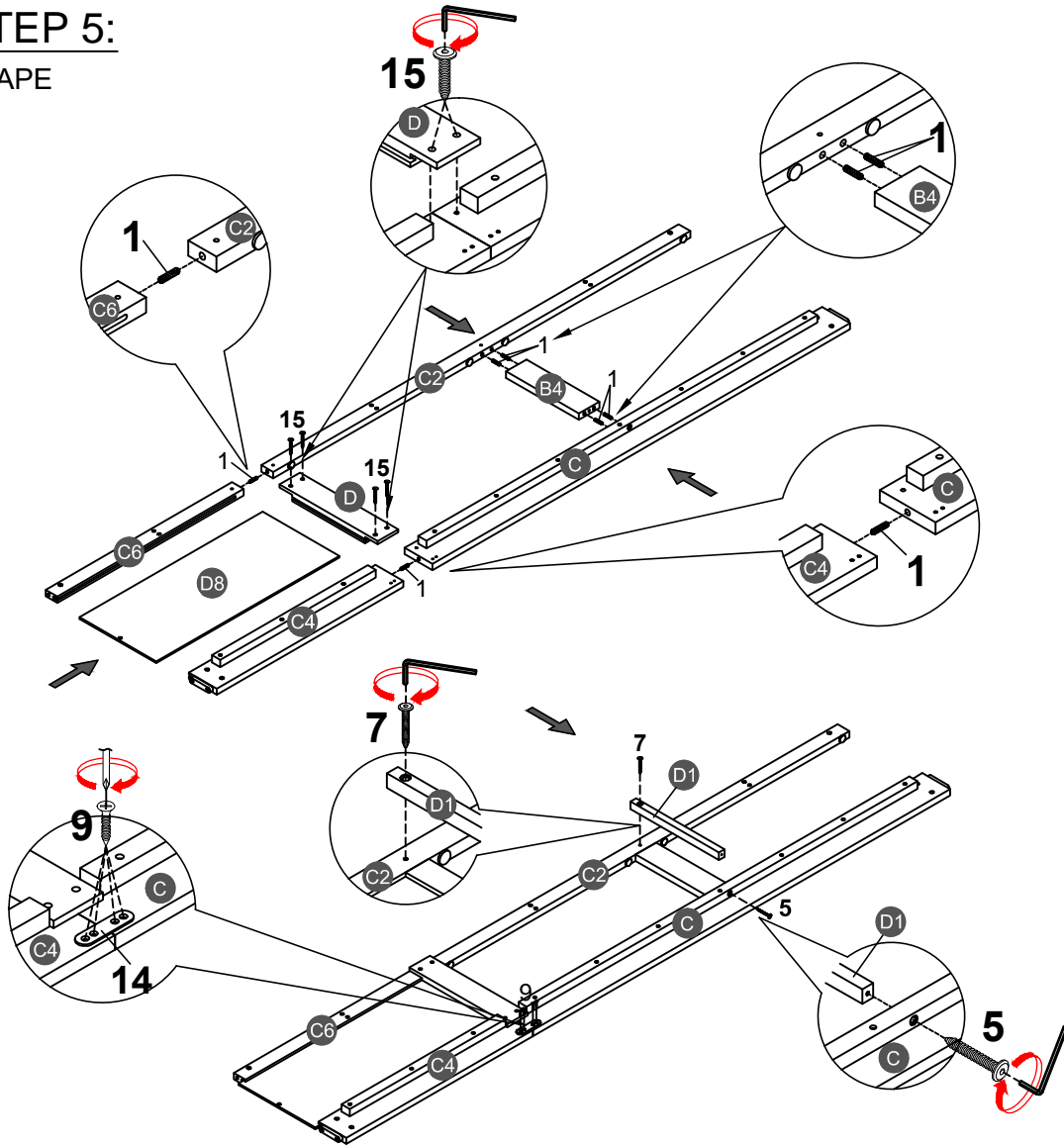
2		4	
4PCS		4PCS	

STEP 4:
ÉTAPE



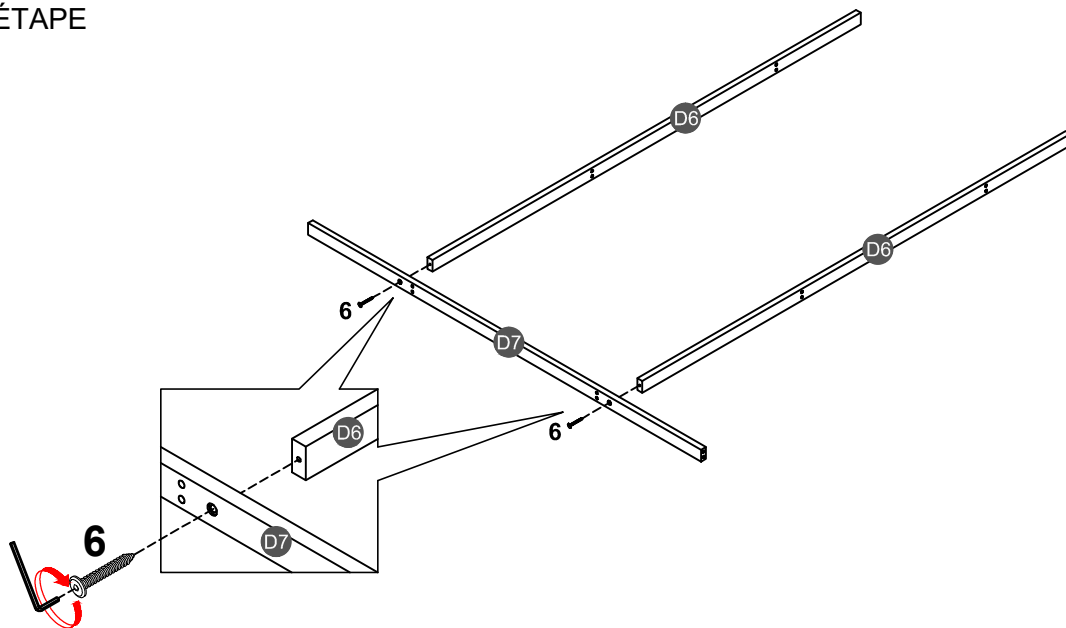
1		6PCS
5		1PC
7		1PC
9		4PCS
14		1PC
15		4PCS

STEP 5:
ÉTAPE






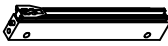
1		6PCS
5		1PC
7		1PC
9		4PCS
14		1PC
15		4PCS

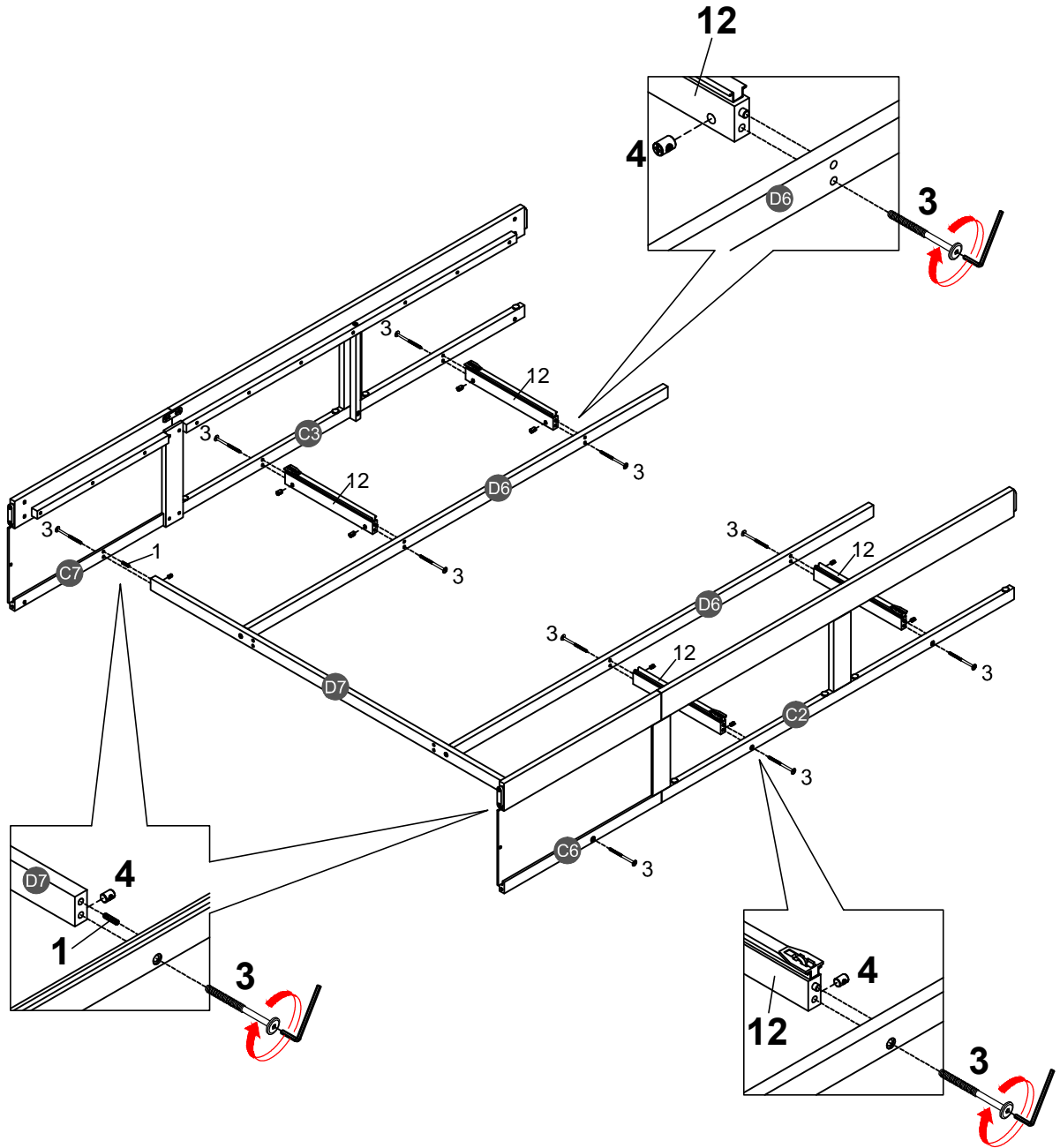
STEP 6:
ÉTAPE








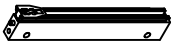
6		2PCS
---	--	------

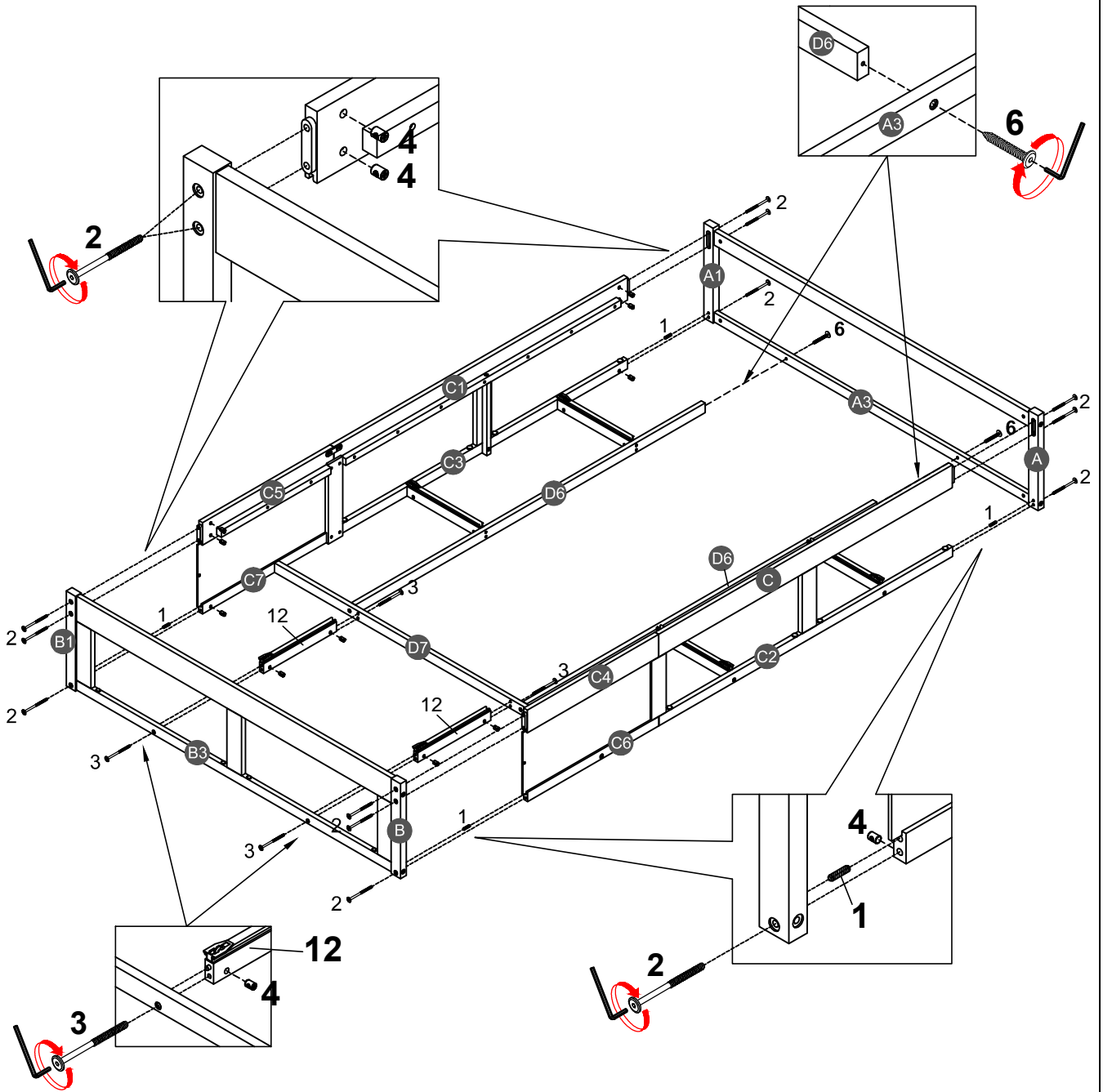
STEP 7:
ÉTAPE

1		3		4		12	
2PCS		10PCS		10PCS		4PCS	



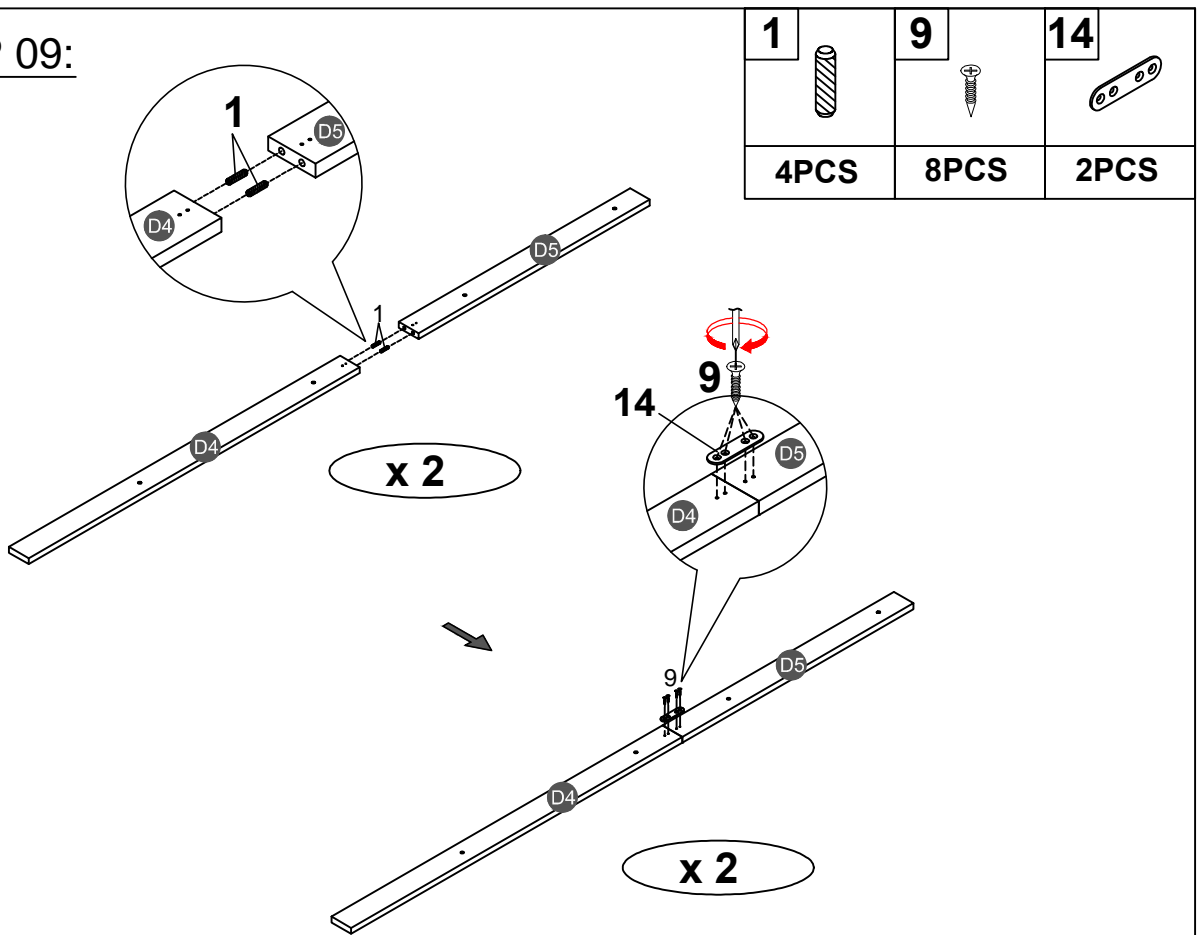
STEP 8:
ÉTAPE

1 	2 	3 	4 	6 	12 
4PCS	12PCS	4PCS	16PCS	2PCS	2PCS



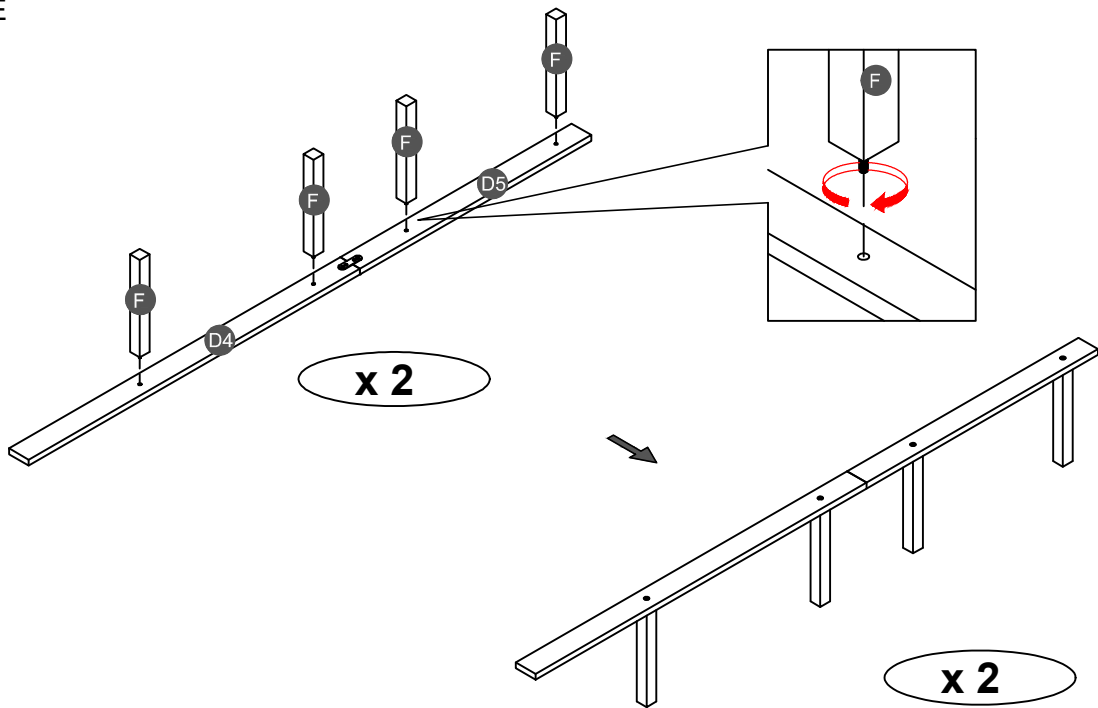
STEP 09:

ÉTAPE



STEP 10:

ÉTAPE

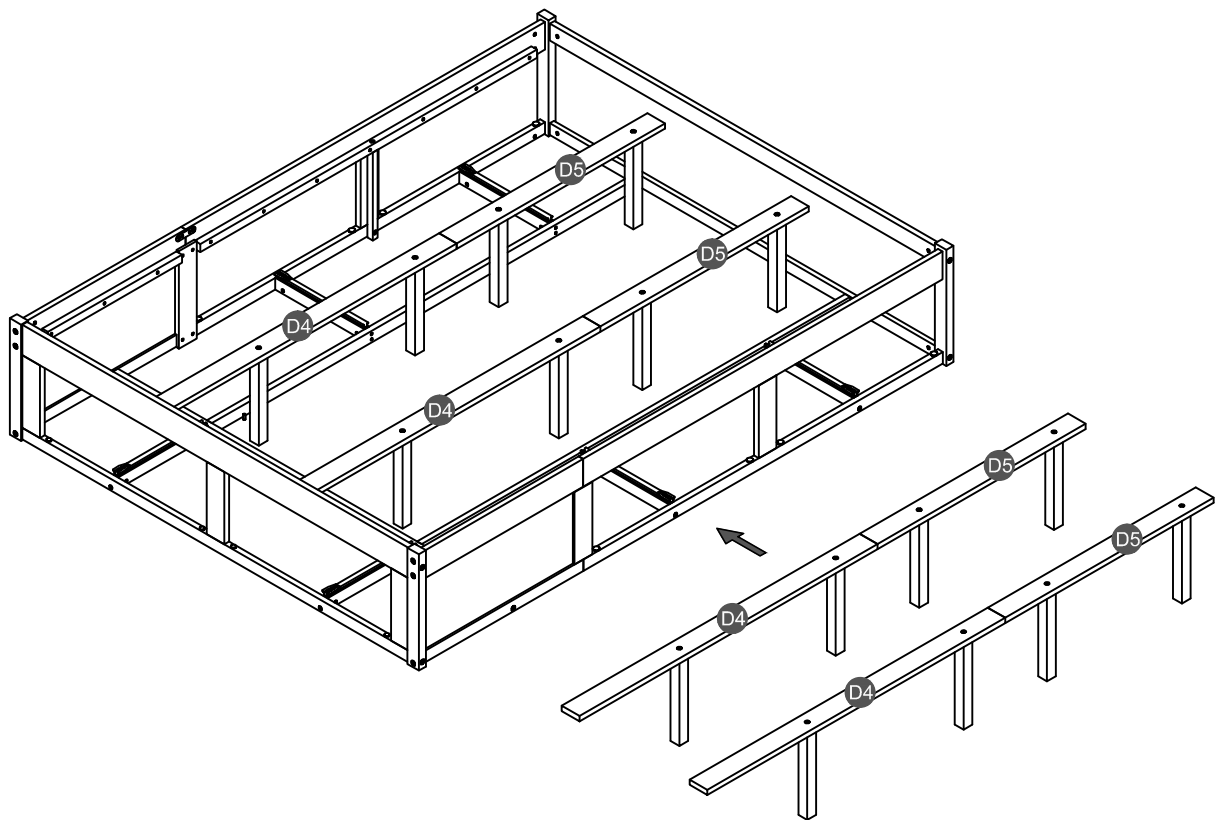


Assembling leg support (F) with lower support slat (D4,D5) later rotate, Move support slat inside Queen bed.

Assemblage du support de jambe (F) avec la latte de support inférieure (C6) puis faites pivoter la latte de support à l'intérieur du Lit Queen.

STEP 11:

ÉTAPE



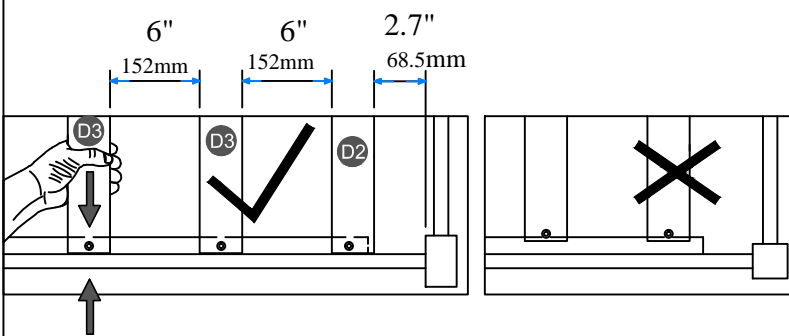
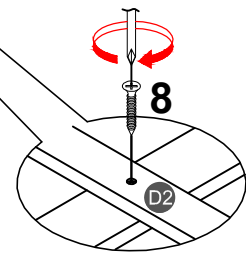
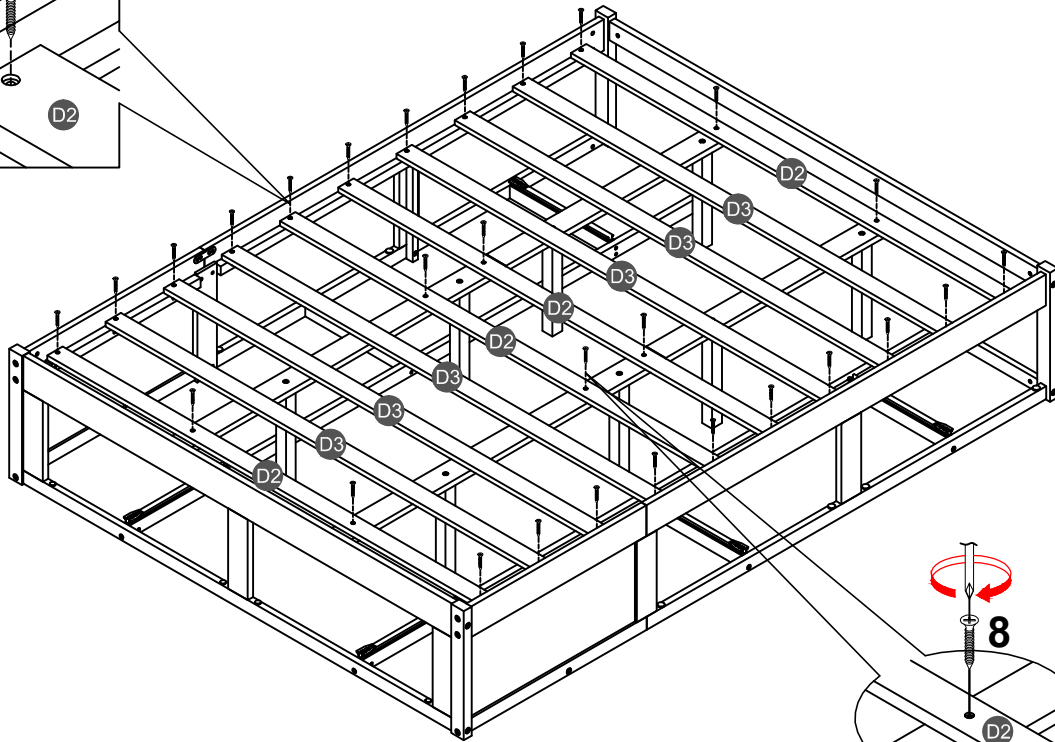
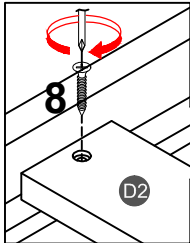
STEP 12:

ÉTAPE

8



28PCS






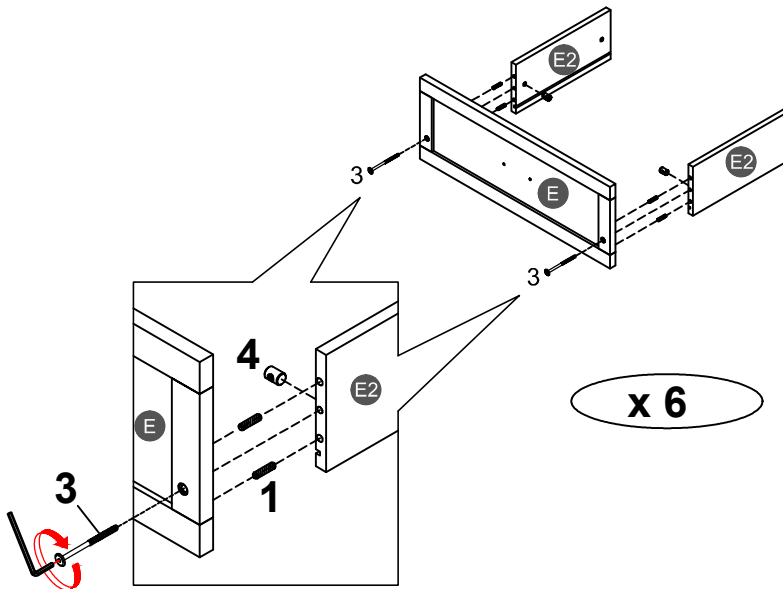
NOTE: Please make sure the bed slats close to the side rail before locking the screws to avoid breakage. This step is required for both the left and right sides. Moreover, please do not lock the screws of the bed slats at the outermost edge to avoid damaging.

Remarque: Assurez-vous Les lattes du lit fermer du rail latéral avant de verrouiller les vis pour éviter la casse. Cette étape est requise pour tous les deux côtés gauche et droit. De plus, ne verrouillez pas les vis des lattes de lit sur le bord le plus extérieur pour éviter d'endommager.

STEP 13:




ÉTAPE

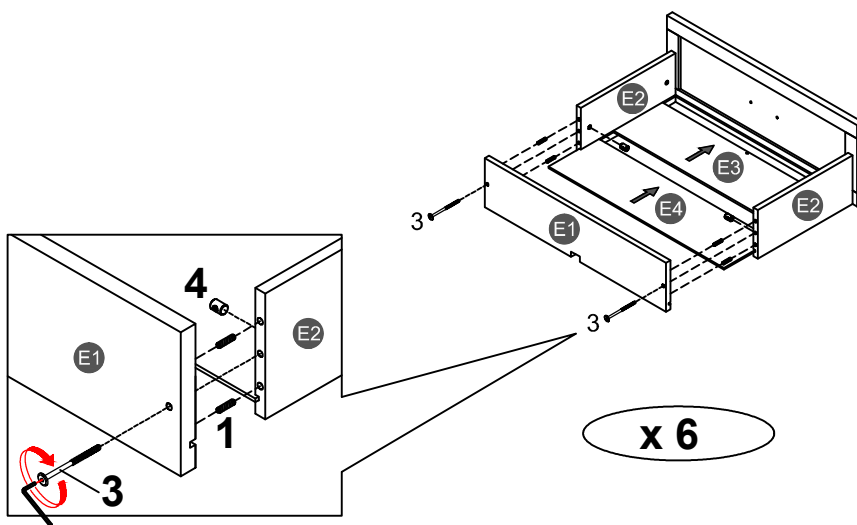
1 	3 	4 
24PCS	12PCS	12PCS



STEP 14:



ÉTAPE

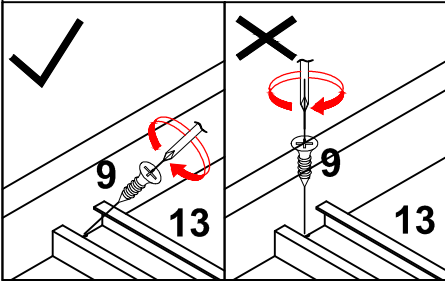
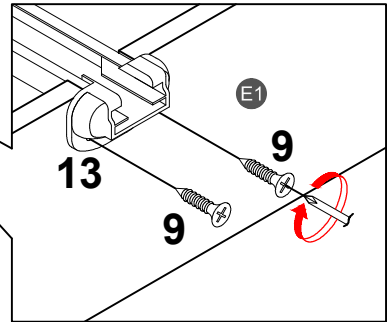
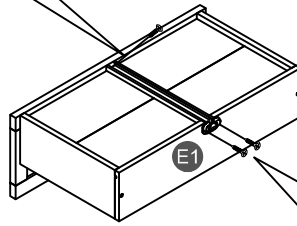
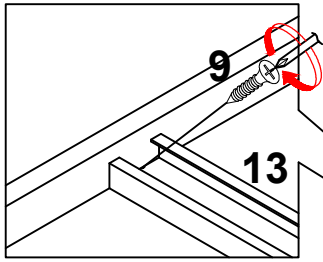
1 	3 	4 
24PCS	12PCS	12PCS



STEP 15:

ÉTAPE



9 	13 
18PCS	6PCS

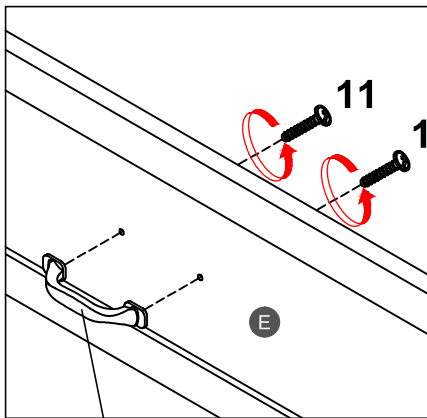
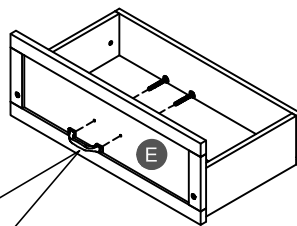


x 6

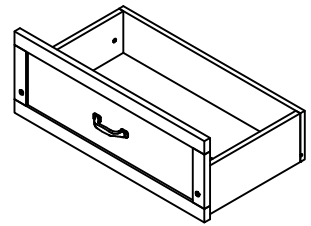
STEP 16:

ÉTAPE

10 	11 
6PCS	12PCS



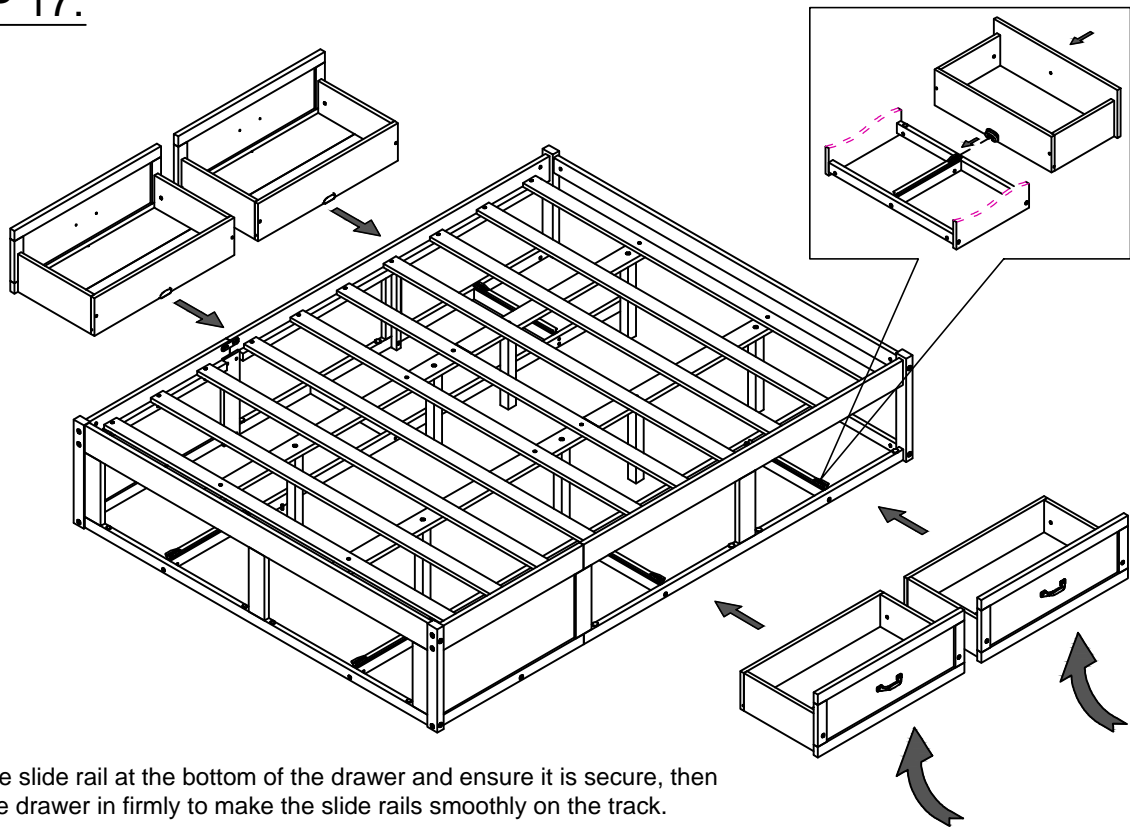
x 6



10

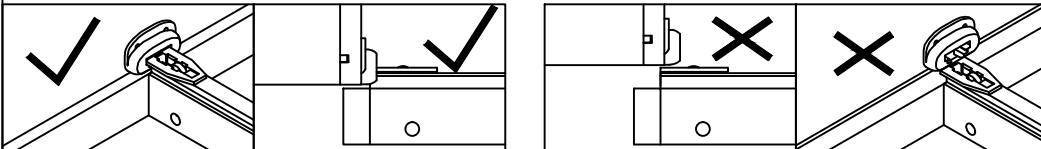
STEP 17:

ÉTAPE



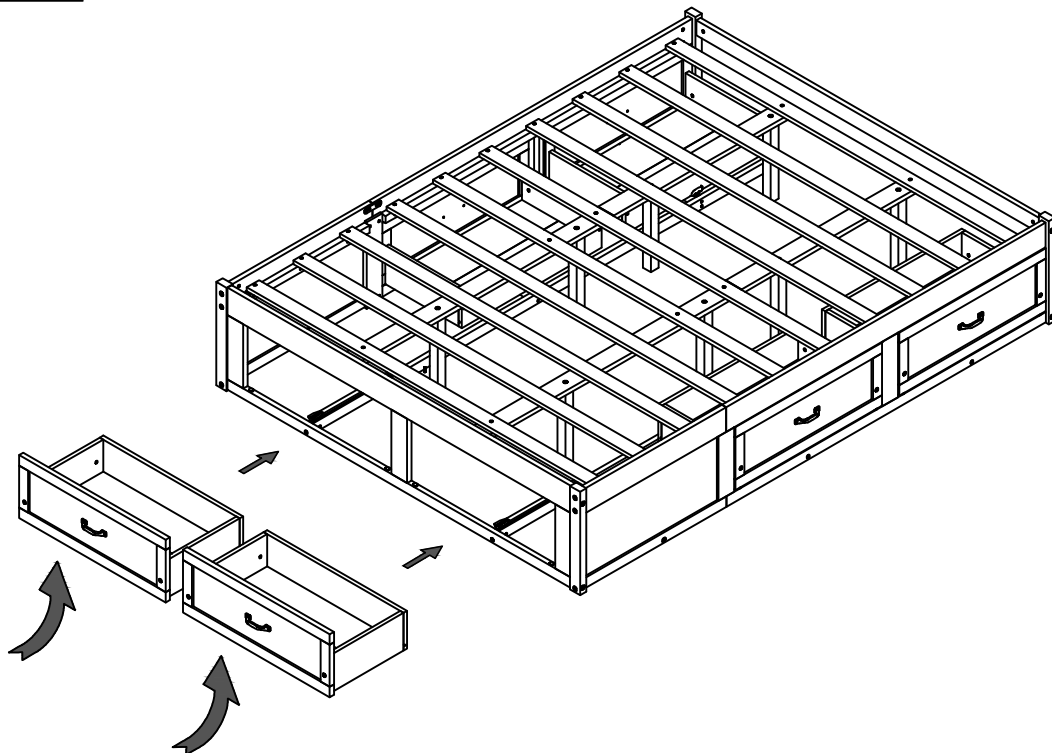
Align the slide rail at the bottom of the drawer and ensure it is secure, then push the drawer in firmly to make the slide rails smoothly on the track.

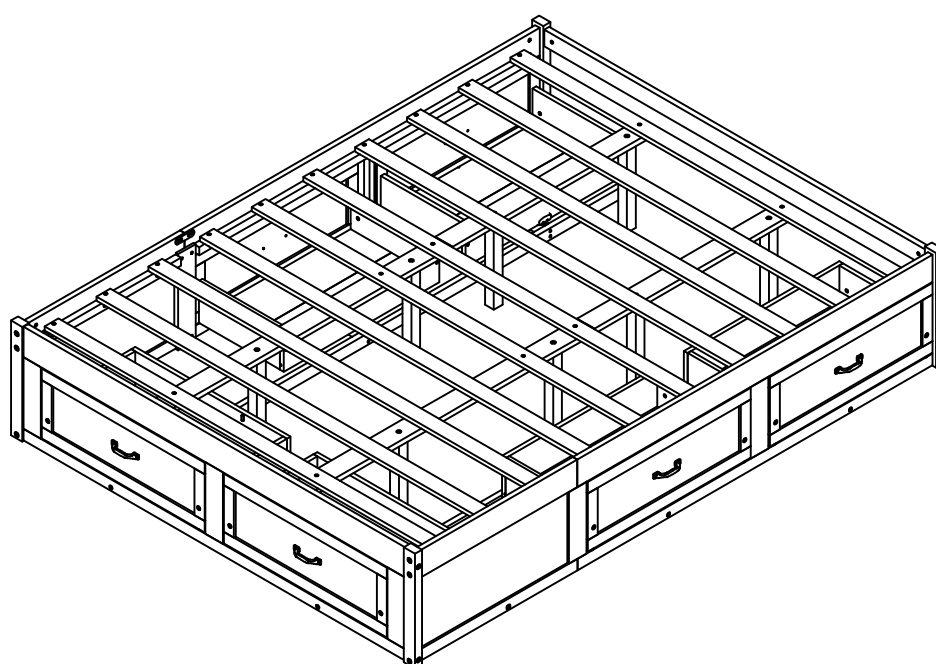
Alignez le rail coulissant au bas du tiroir et assurez-vous qu'il est bien fixé, puis poussez fermement le tiroir pour que les rails coulissants s'insèrent en douceur sur la piste.



STEP 18:

ÉTAPE





Make sure to tighten all the screws of the bed.

Assurez-vous de serrer toutes les vis des de lit.