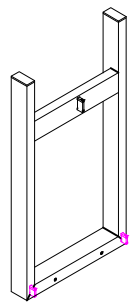
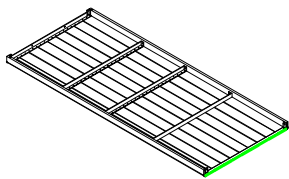


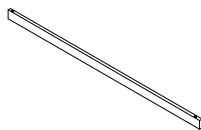
# BAR TABLE



A: 2PCS



B: 1PCS



C: 1PCS



D: M6\*25\*6PCS



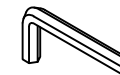
E: M6\*20\*4PCS



F: M6\*20\*8PCS



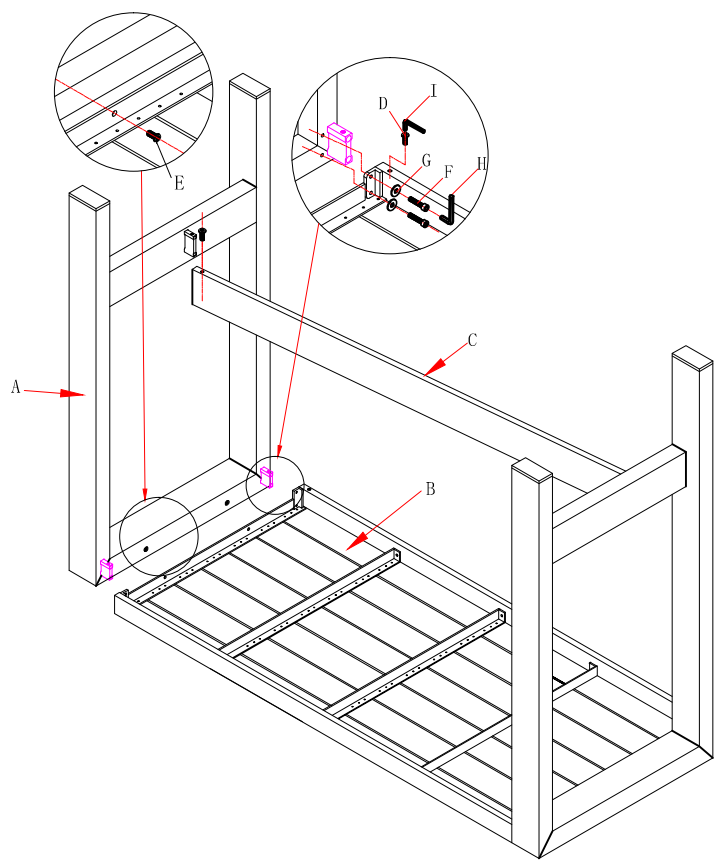
G:  $\phi 16 * \phi 6.5 * 1.0 * 8$ PCS



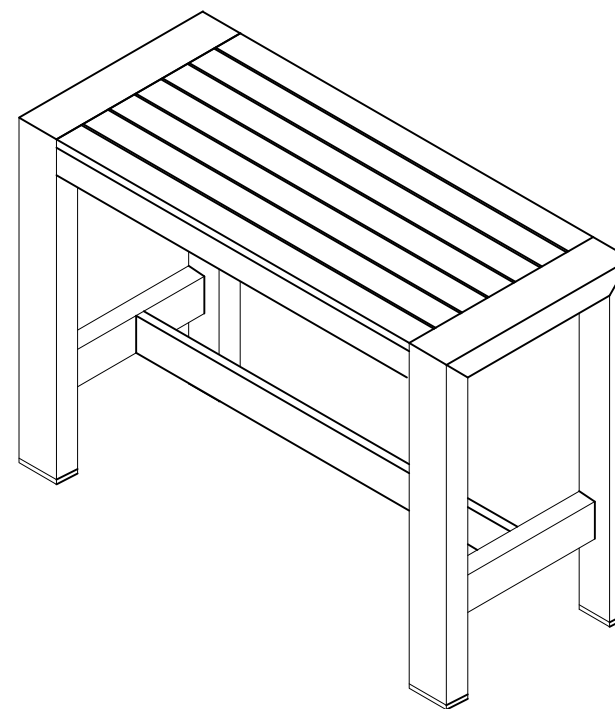
H: 5MM\*1PCS



I: 4MM\*1PCS



1



2