

# Assembly | Asambla | Assemblage



**Champagne  
Chrome**

**Champán  
Cromo**

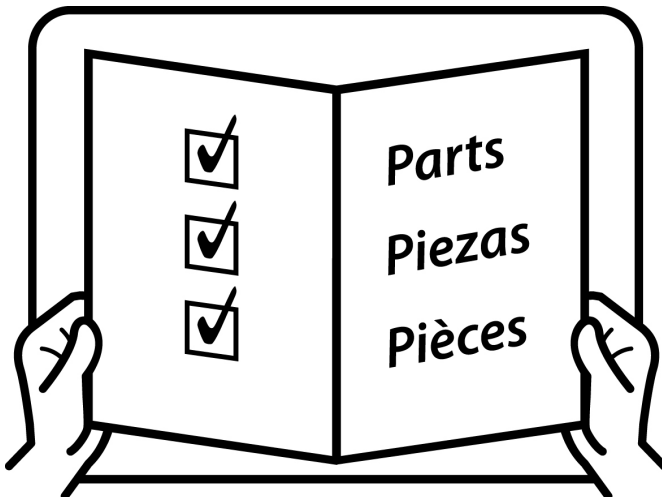
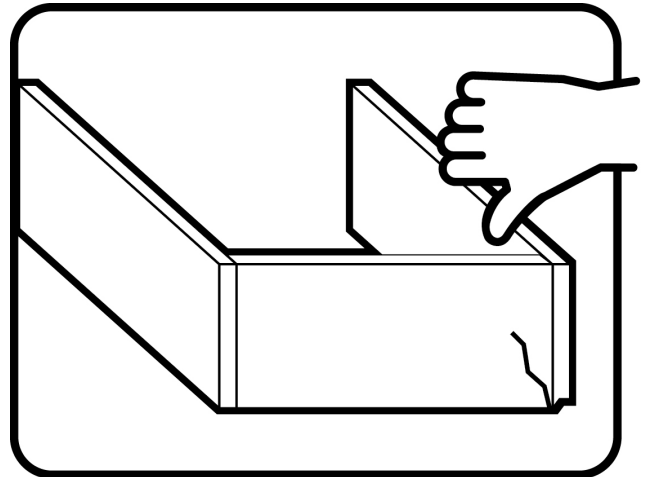
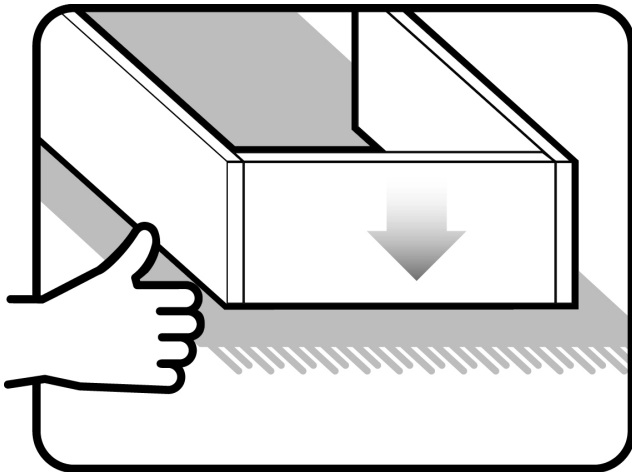
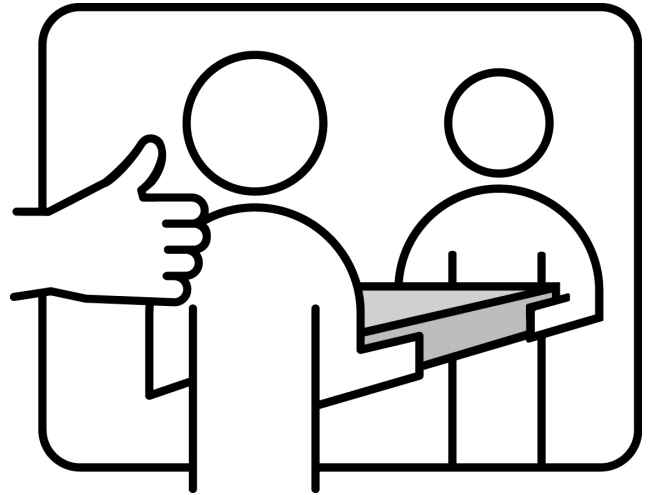
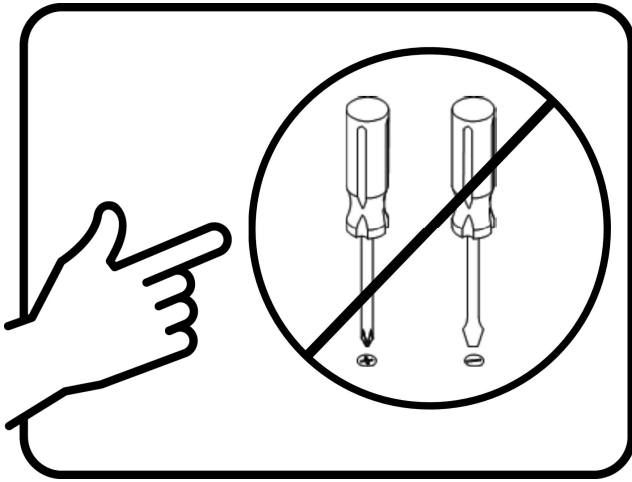
**Champagne  
Chrome**

**Thanks!**  
Thank you for your purchase.

**¡Gracias!**  
Gracias por su compra.

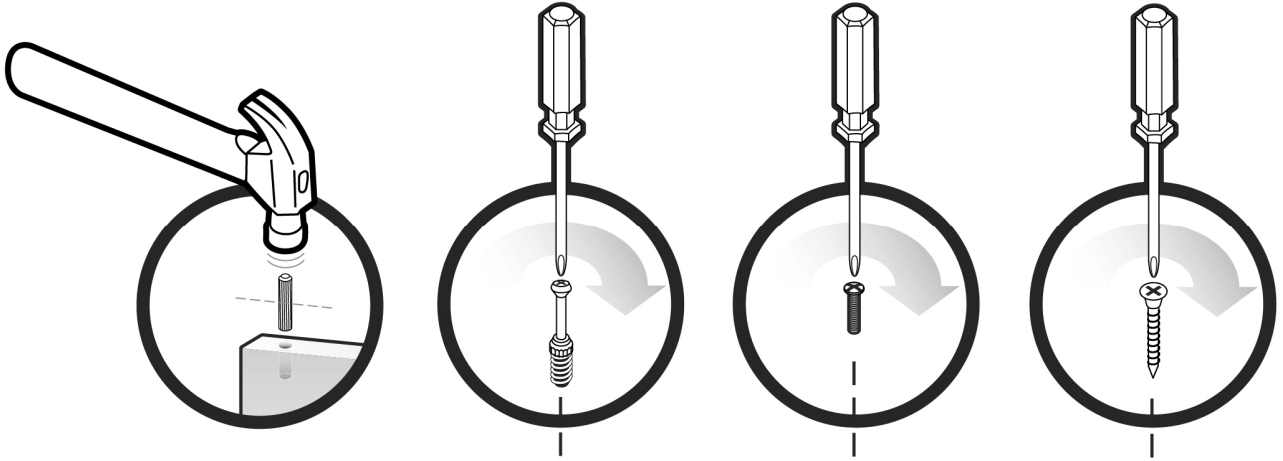
**Merci!**  
Merci de votre achat.

Assembly | Asamlea | Assemblage

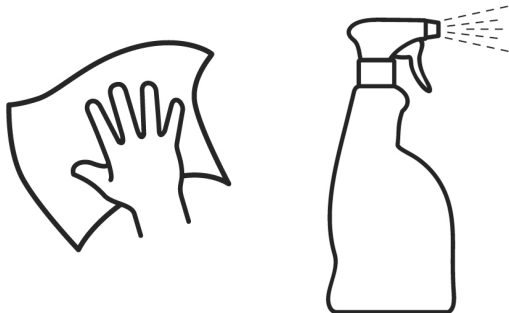


# Assembly | Asambla | Assemblage

## Techniques | Técnicas | Techniques

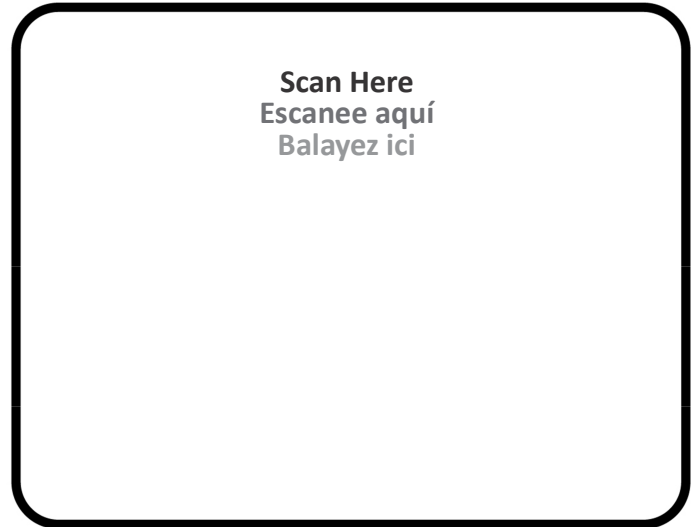
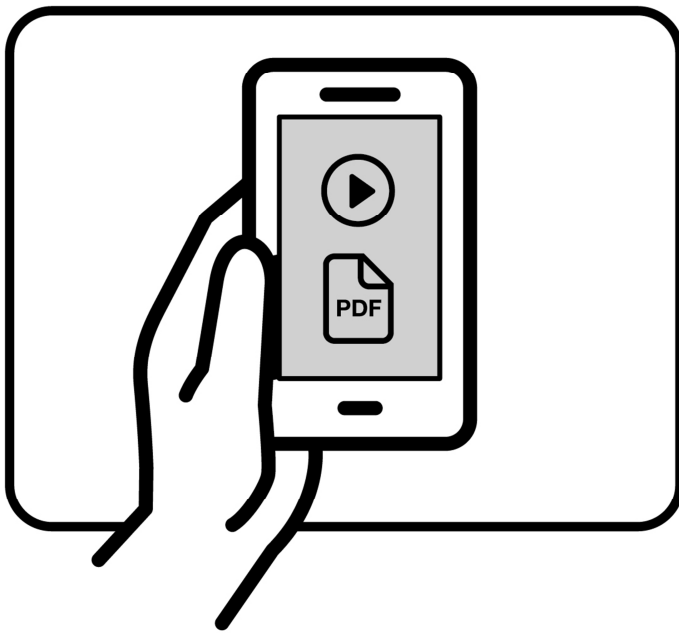
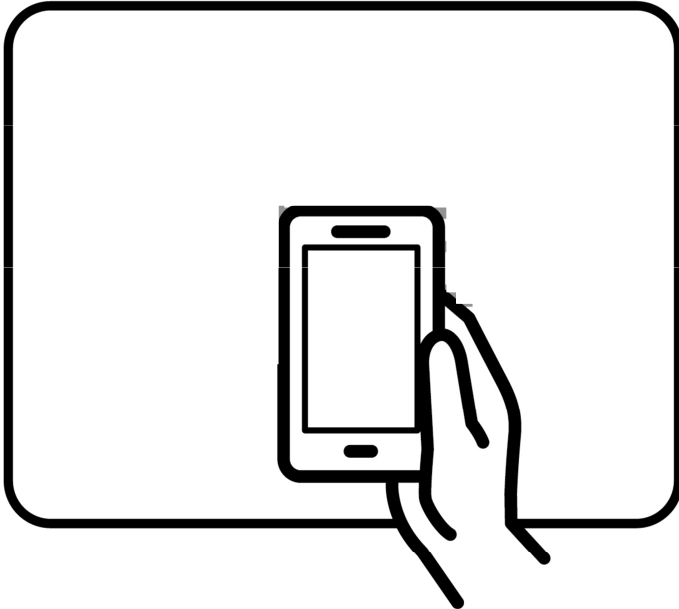


## Care | Cuidado | Entretien



# Assembly | Asamblea | Assemblage

Assembly Help | Ayuda de montaje | Aide à l'assemblage

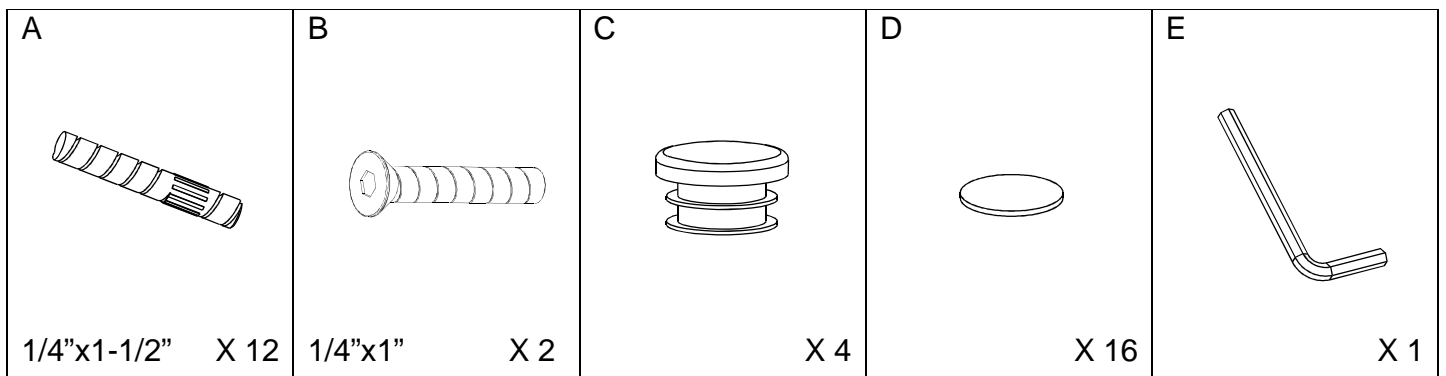
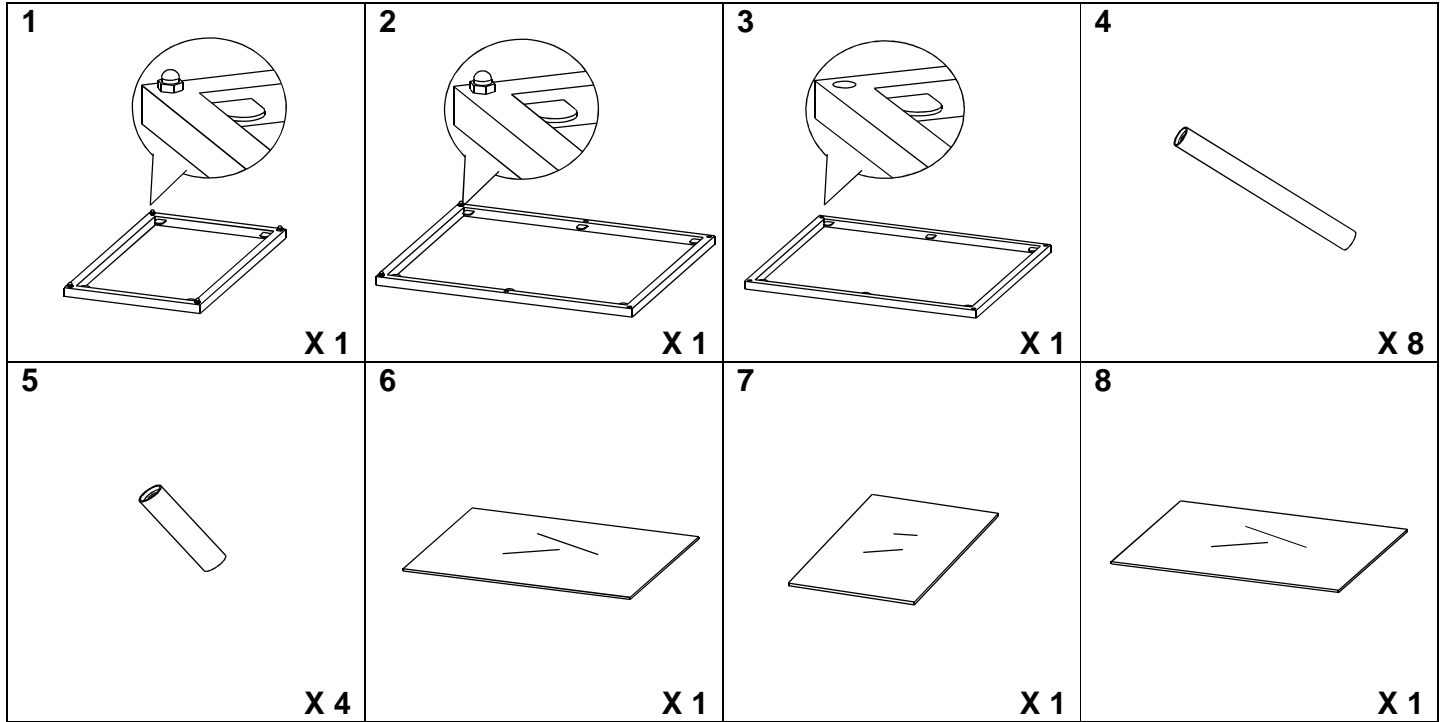


Safety | Seguridad | Sécurité

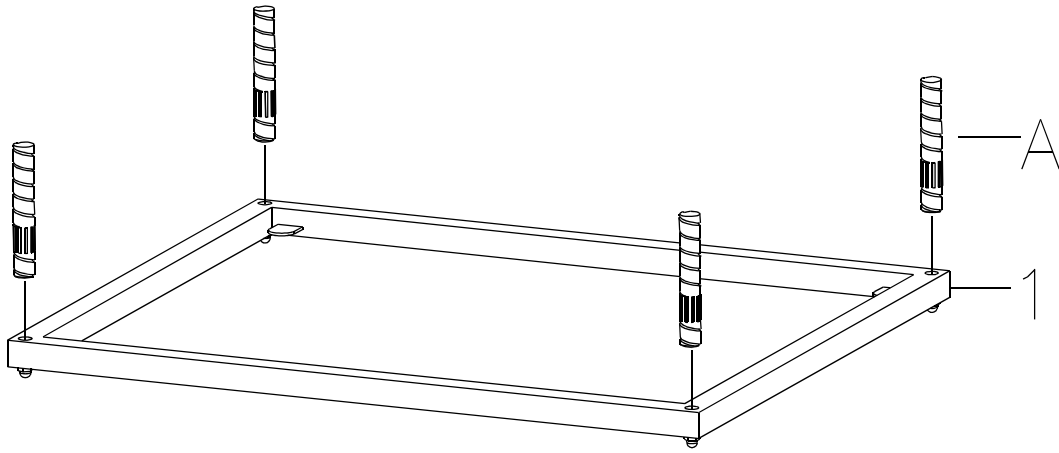


Note! | Nota: | Remarque!

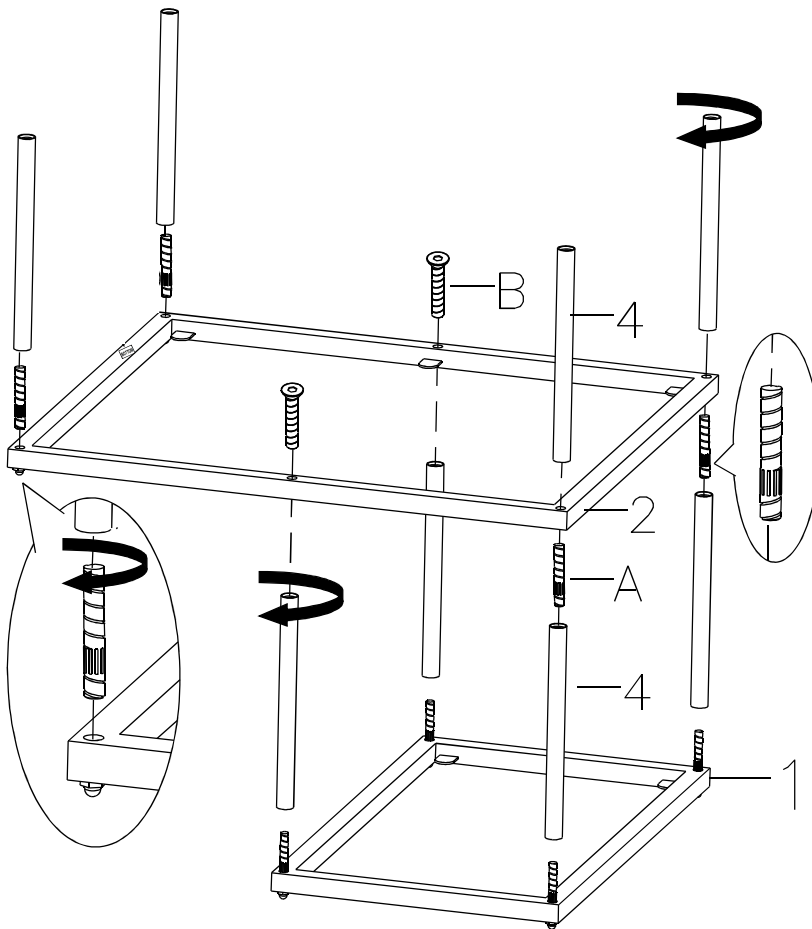


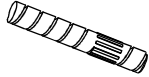
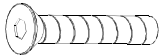



1

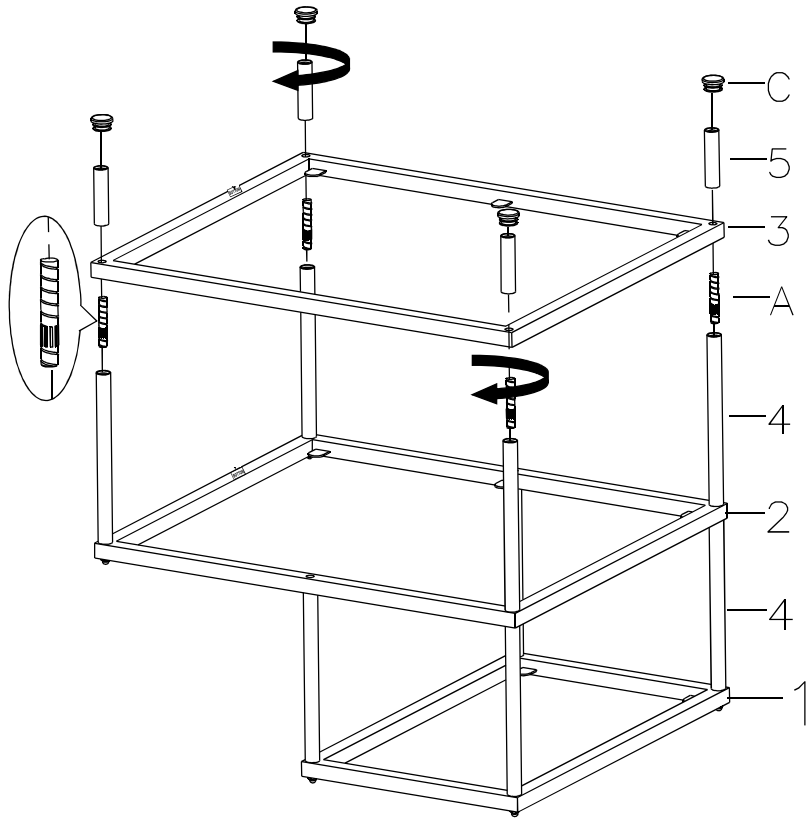


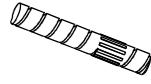
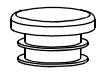

2



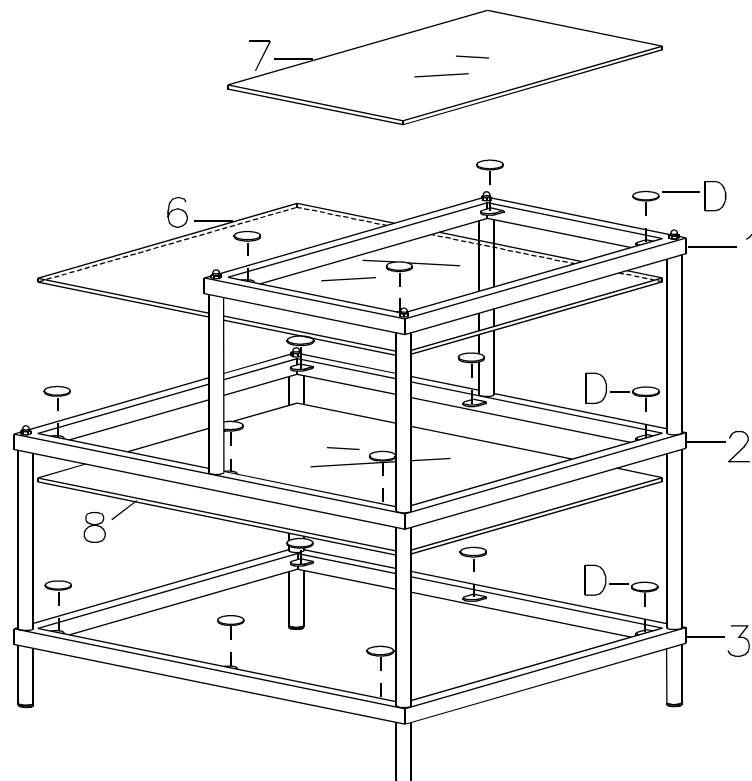
A		X 4
B		X 2
E		X 1

3



<b>A</b>		<b>X 4</b>
<b>C</b>		<b>X 4</b>
<b>E</b>		<b>X 1</b>

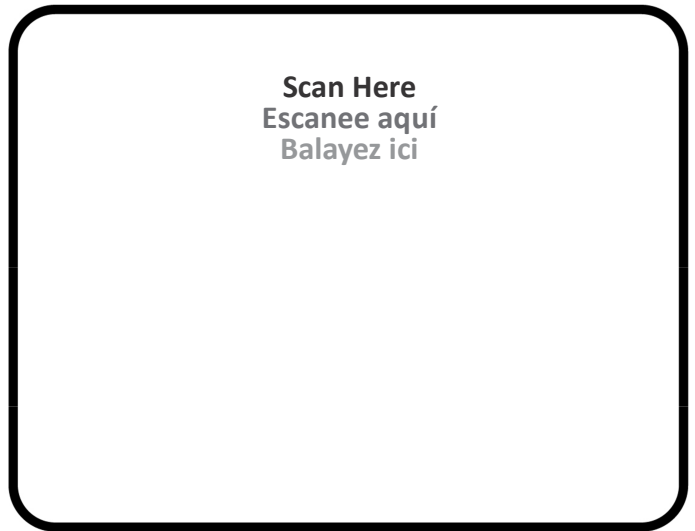
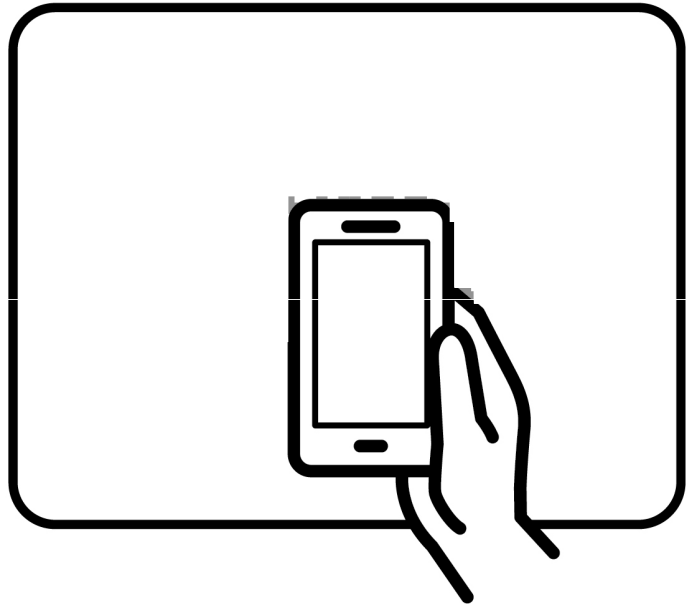
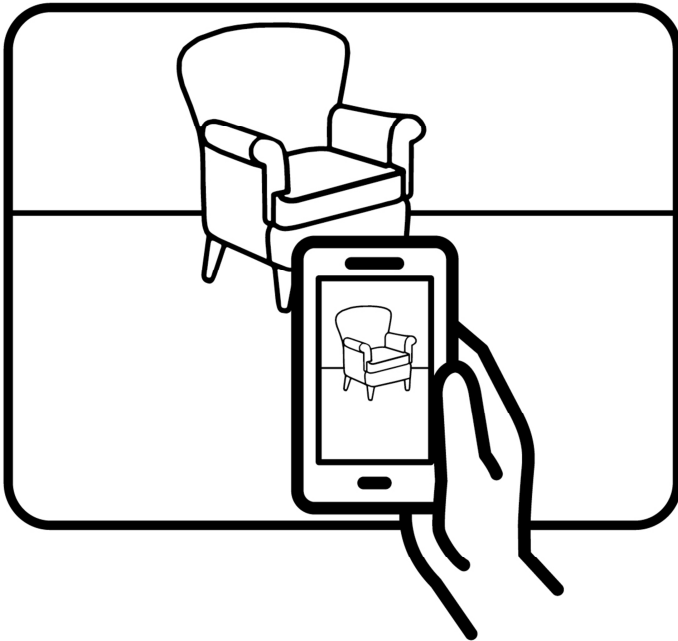
4



# Assembly | Asambla | Assemblage

**Congratulations! | ¡Felicitaciones! | Félicitations!**

Share Your Thoughts | Queremos conocer su opinión | Partagez vos impressions





# Assembly | Asamblea | Assemblage

Have these ready when you call:

- Item Number
- PO #
- Purchaser Name
- Place of Purchase

Please immediately examine this product carefully.

Cuando llame, tenga a mano lo siguiente:

- Número de artículo
- N.º de orden de compra
- Nombre del comprador
- Lugar de compra

Revise cuidadosamente este producto de inmediato.

Ayez les renseignements suivants en main quand vous appelez :

- Numéro de l'article
- Numéro du bon de commande (BC)
- Nom de l'acheteur
- Lieu d'achat

Veuillez examiner immédiatement ce produit avec soin.