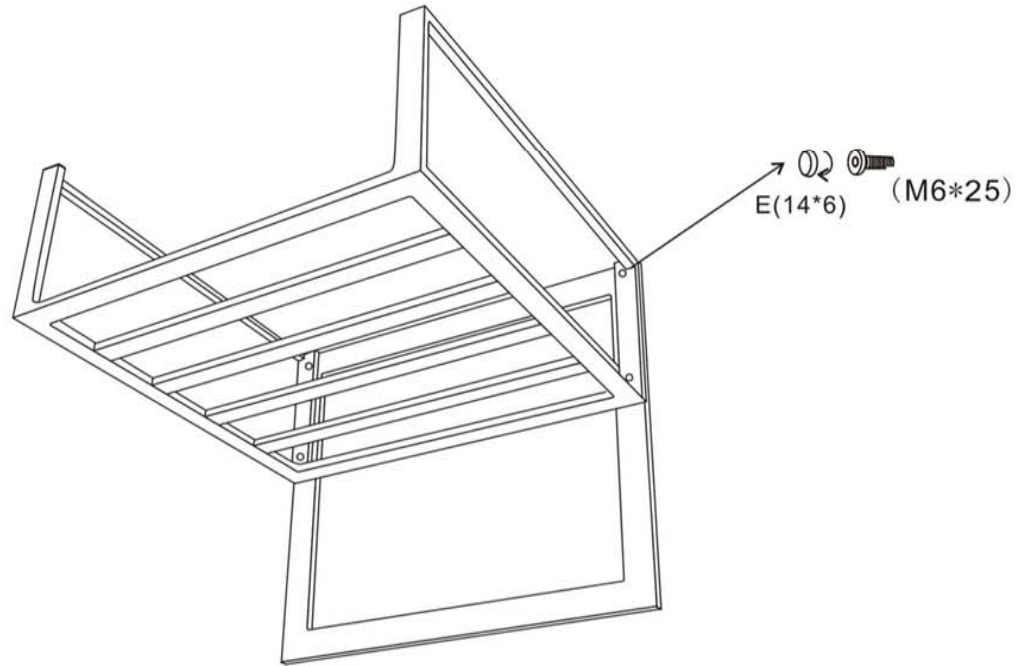
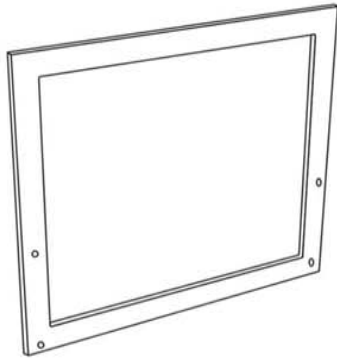
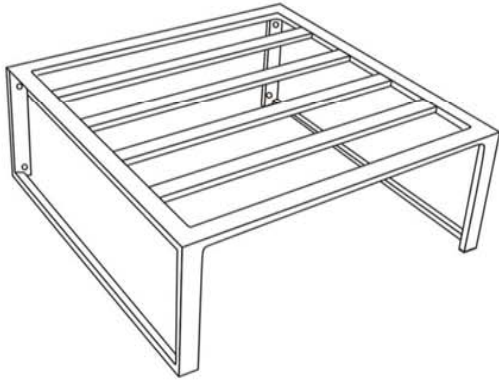


ASSEMBLY INSTRUCTION

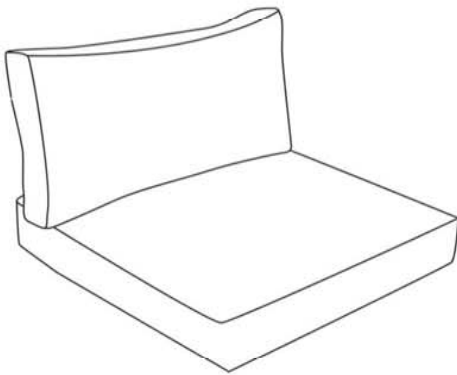
A*1



B*1



C*1



D*4(M6*25)



E*4(14*6)



F*1

