



**INSTRUCTIONS D'ASSEMBLAGE
ASSEMBLY INSTRUCTIONS**

**LUMINAIRE -
26"H LAMPE DE TABLE BLANC CERAMIQUE /
IVOIRE**

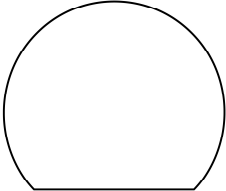
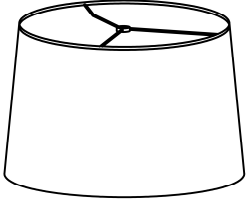
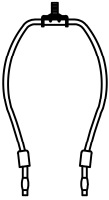
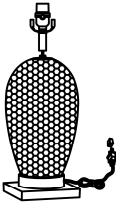
**LIGHTING -
26"H TABLE LAMP WHITE CERAMIC / IVORY SHADE**



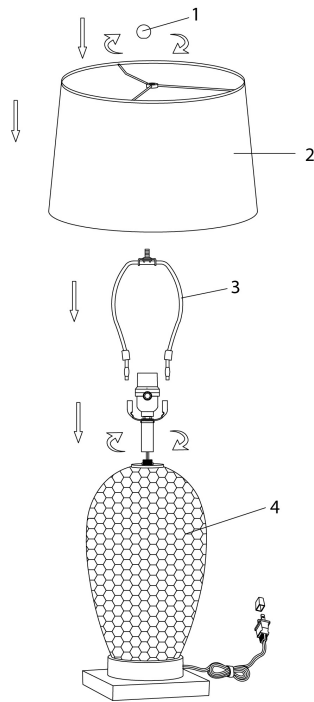
**POUR DE L'ASSISTANCE OU POUR COMMANDER
DES PIÈCES CONTACTEZ NOTRE DÉPARTEMENT
DE SERVICE À LA CLIENTÈLE.**

**FOR ASSISTANCE OR TO ORDER PARTS
CONTACT OUR CUSTOMER SERVICE DEPARTMENT**

LISTE DES PIÈCES
PARTS LIST

PIÈCE / PART #	IMAGE	DESCRIPTION	QTY / QTÉ
1		FINIAL FAÎTEAU	1
2		SHADE ABAT-JOUR	1
3		HARP LYRE	1
4		LAMP BASE SOCLE DE LAMPE	1

ÉTAPE / STEP 1



ÉTAPE / STEP 2

