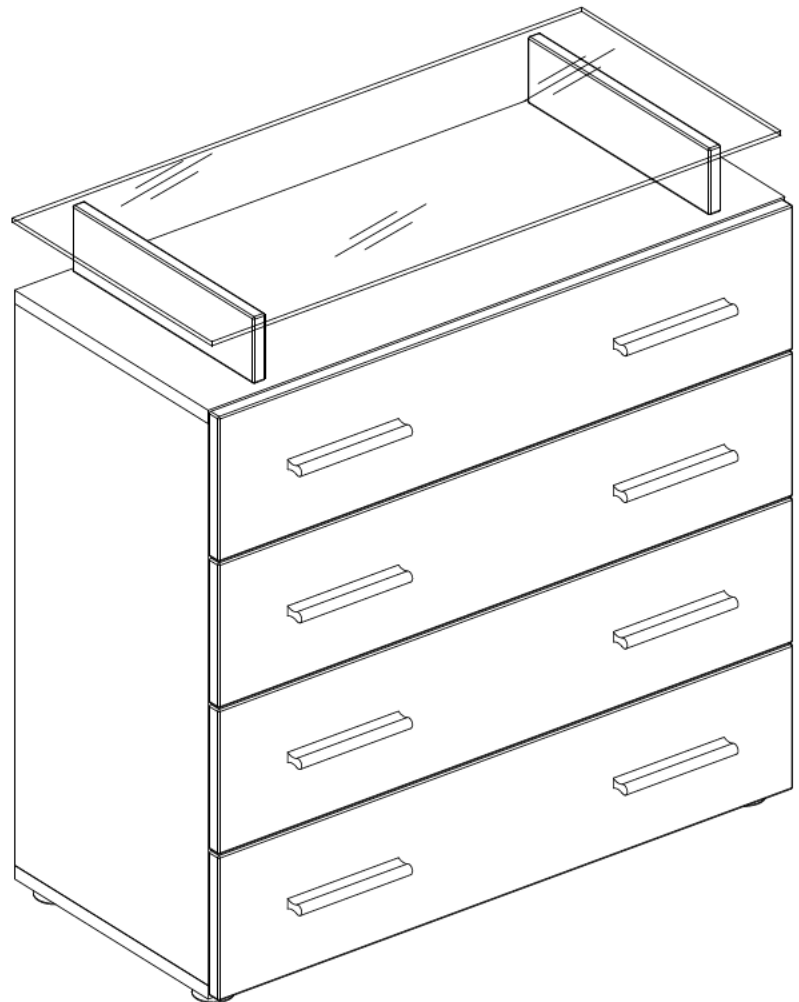
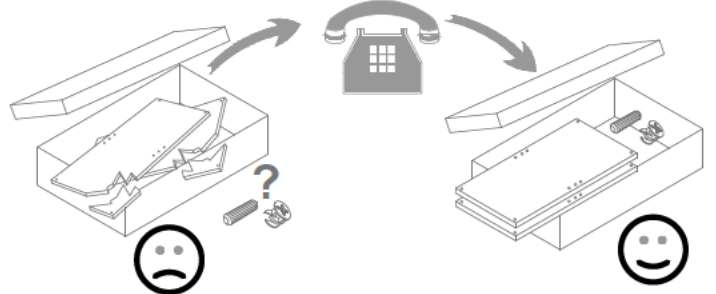
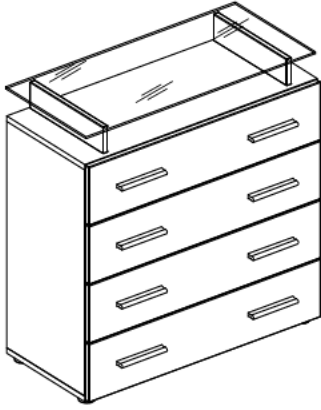
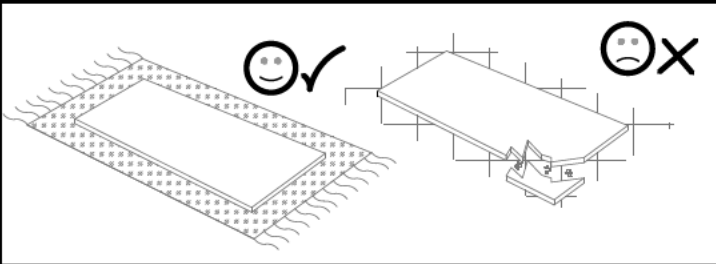




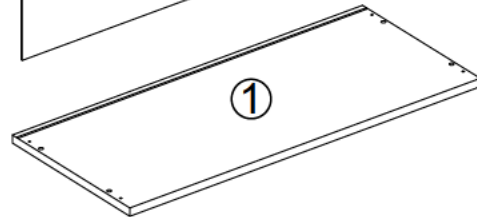
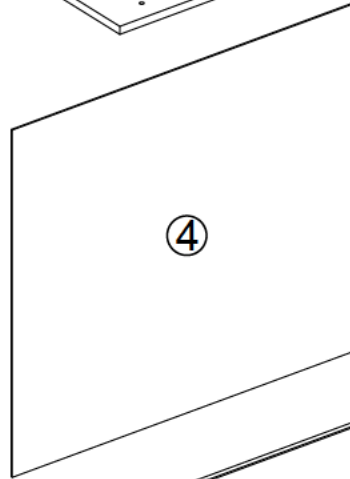
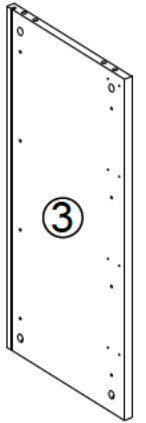
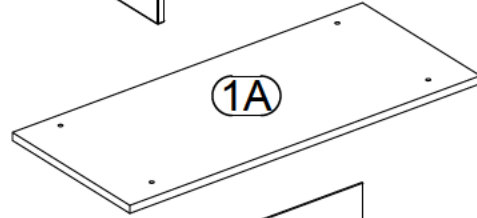
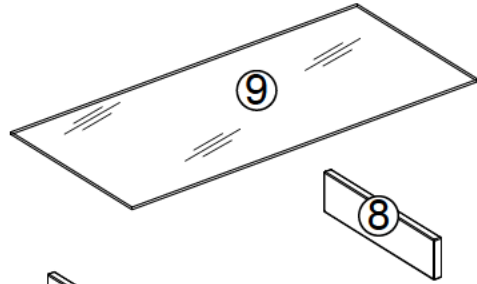
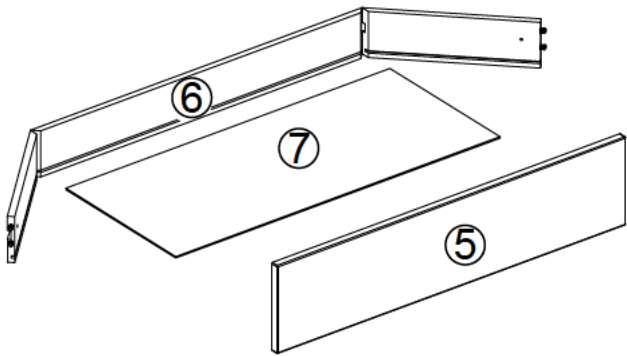
1 + 2  
4 + 5  
7 + 8


1 - 3  
6  
7 + 8

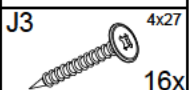
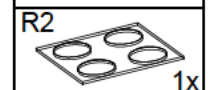
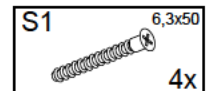
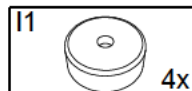
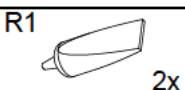
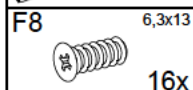
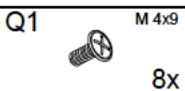
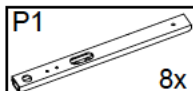
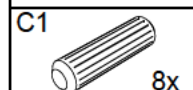
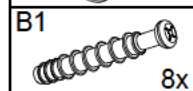
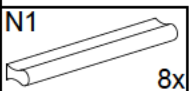
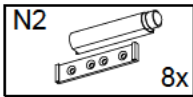
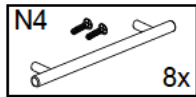


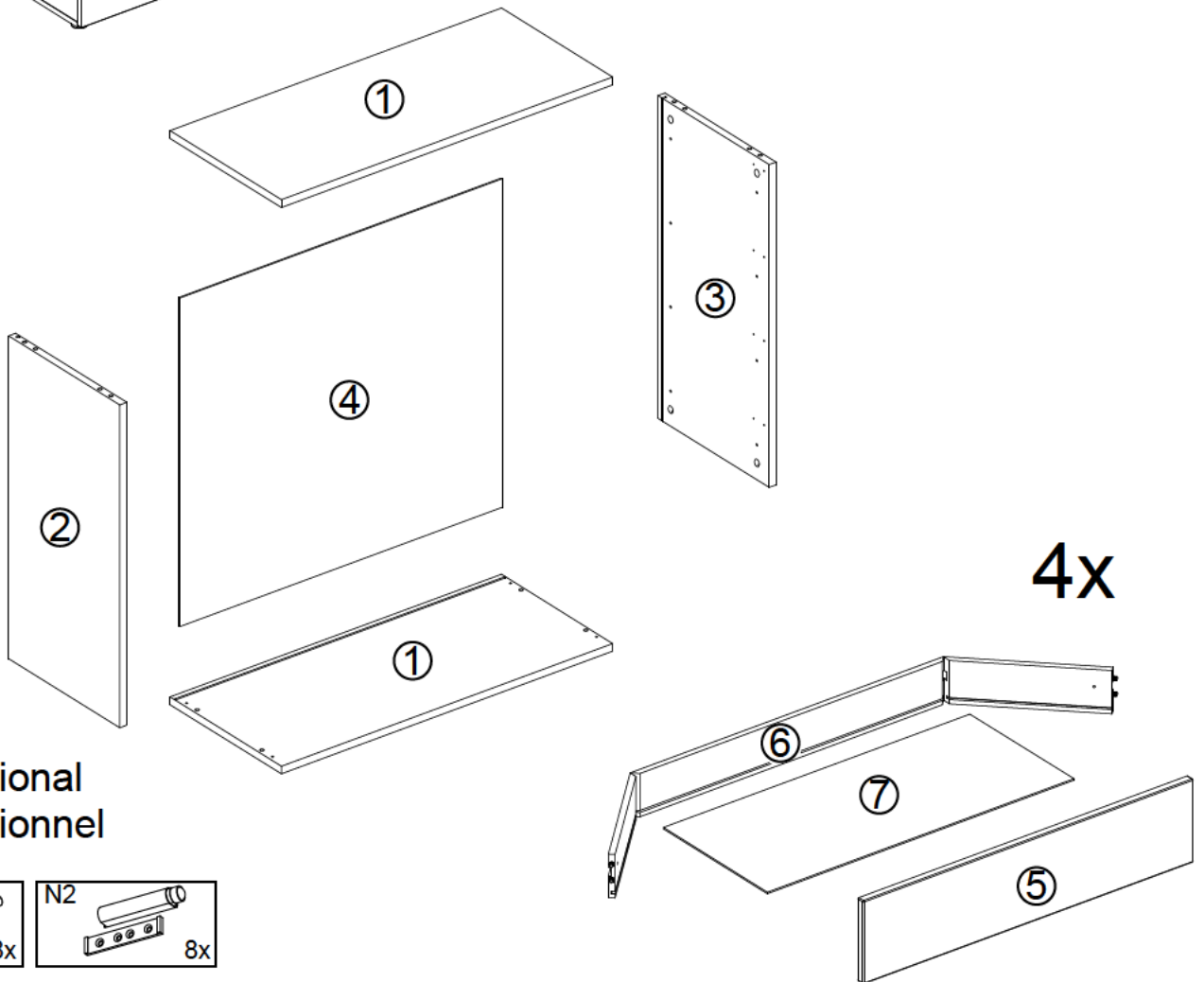
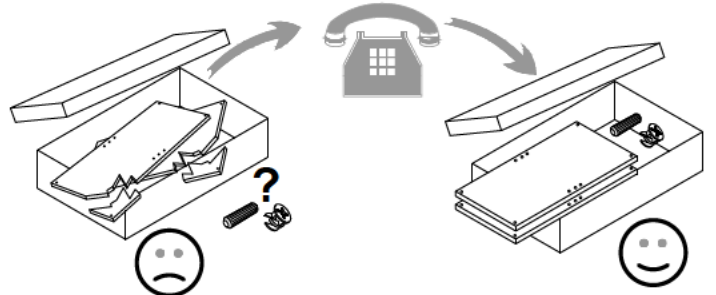
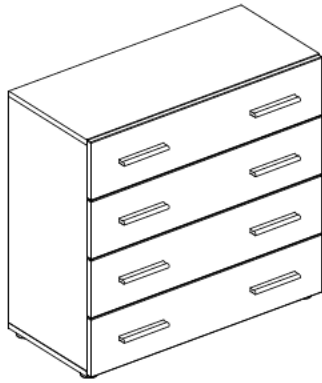
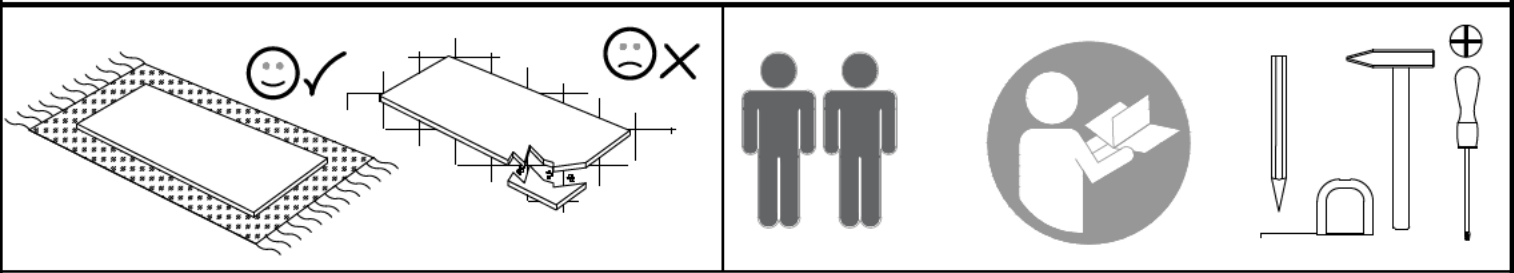



4x

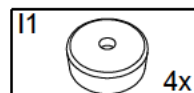
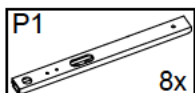
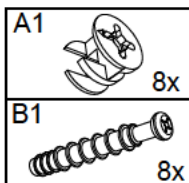
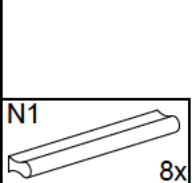
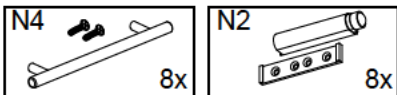


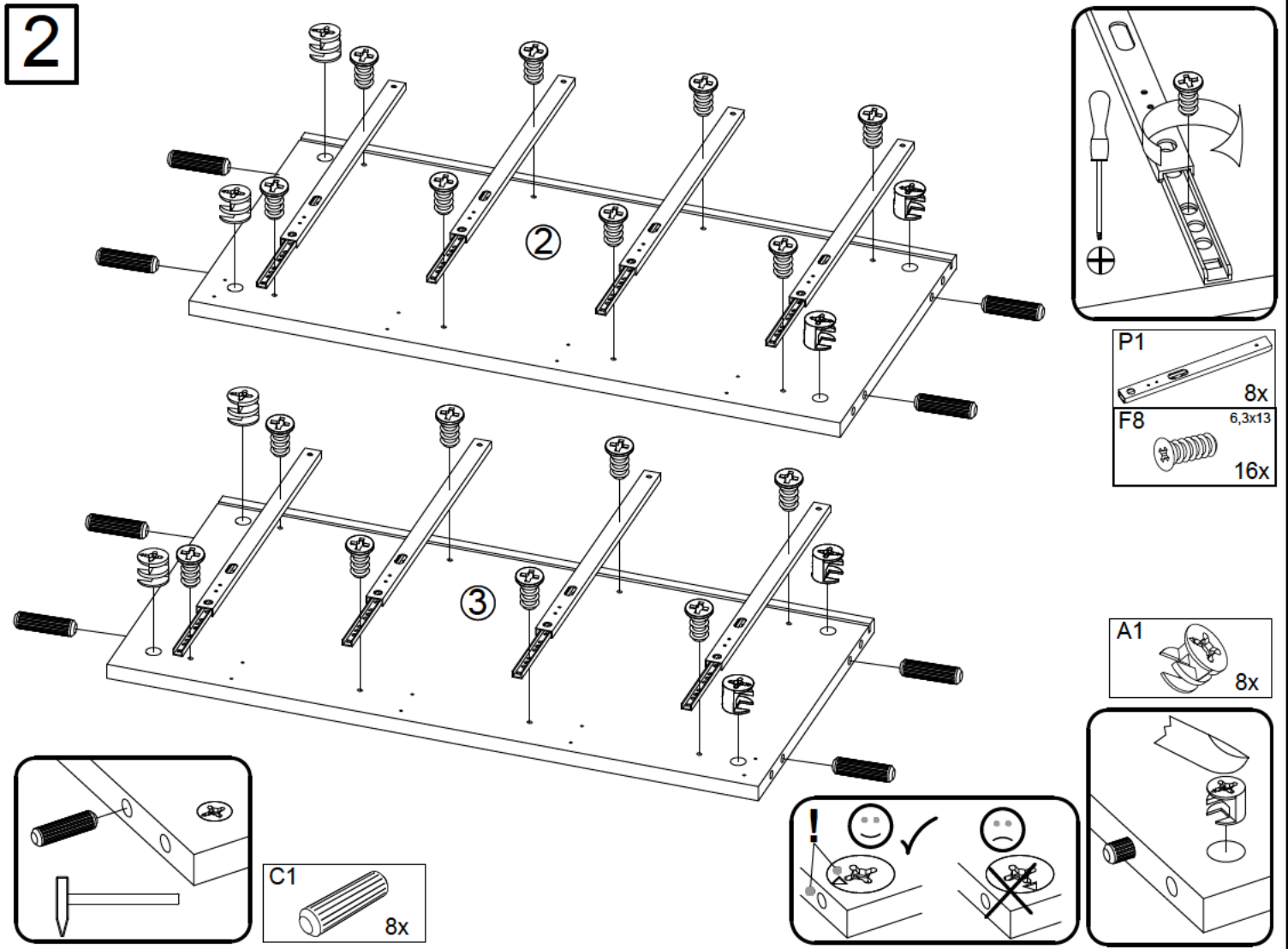
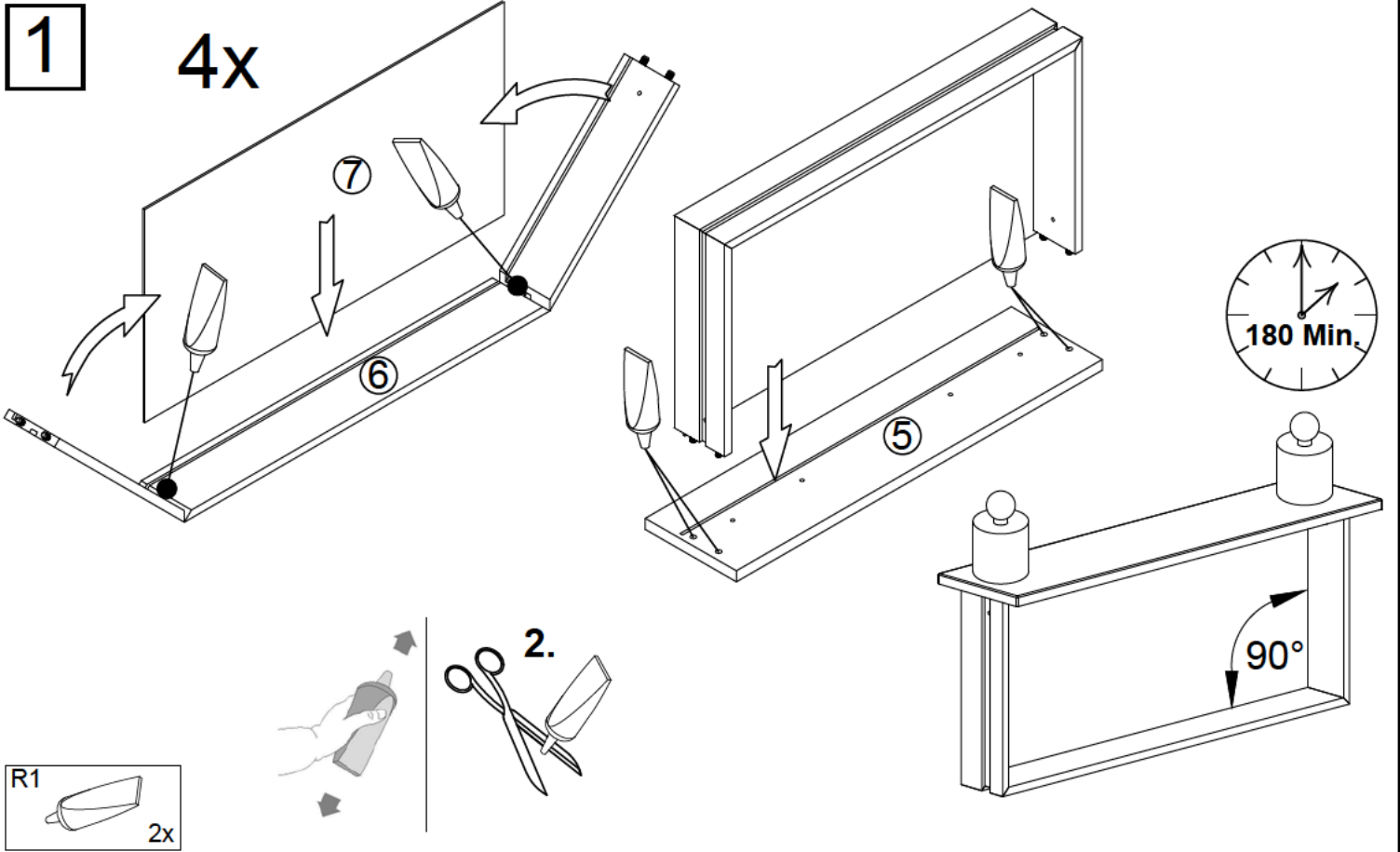
 optional  
optionnel



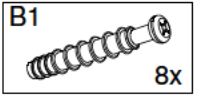
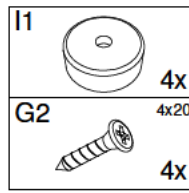
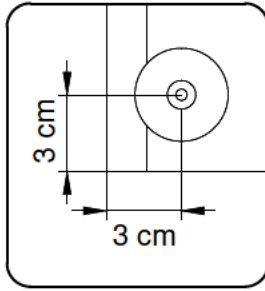
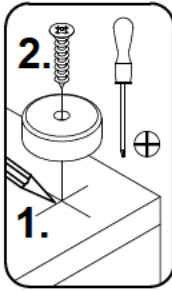
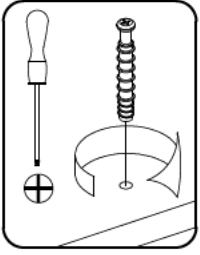
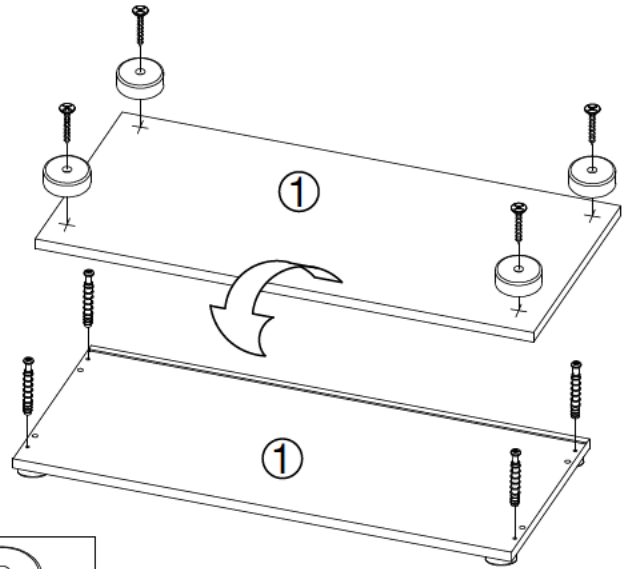
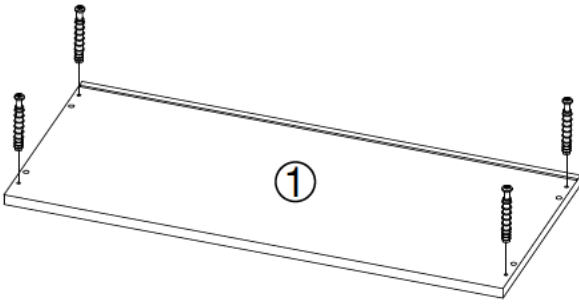


 optional  
optionnel

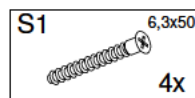
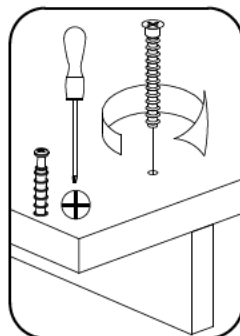
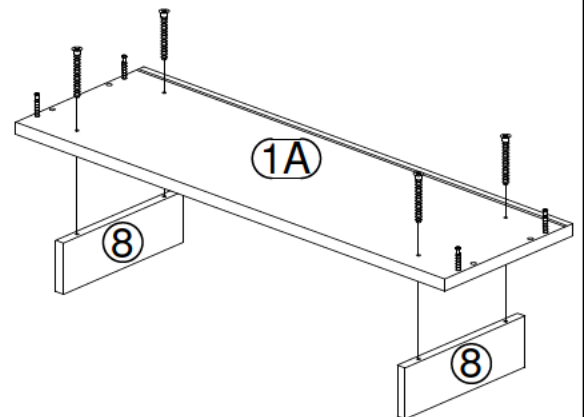
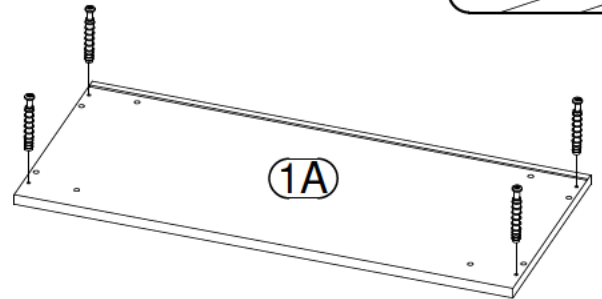
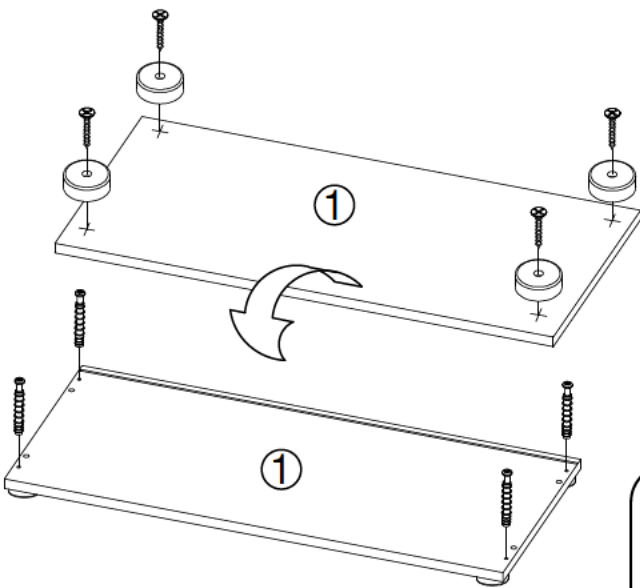
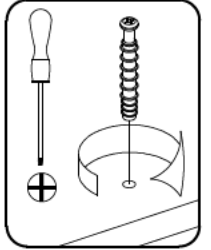
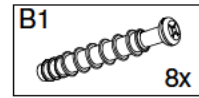
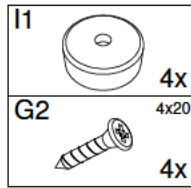
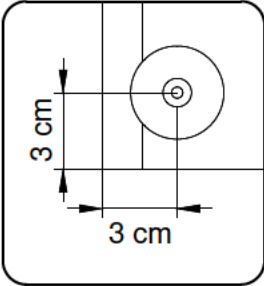
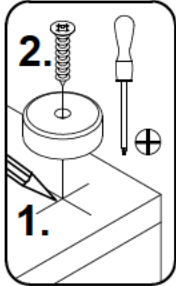




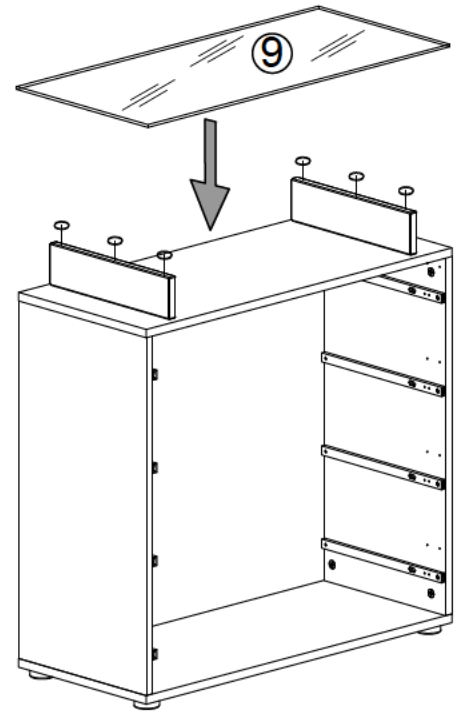
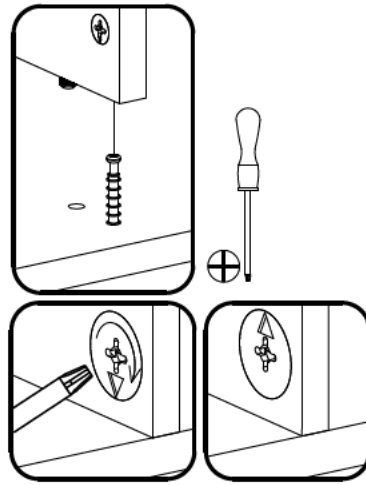
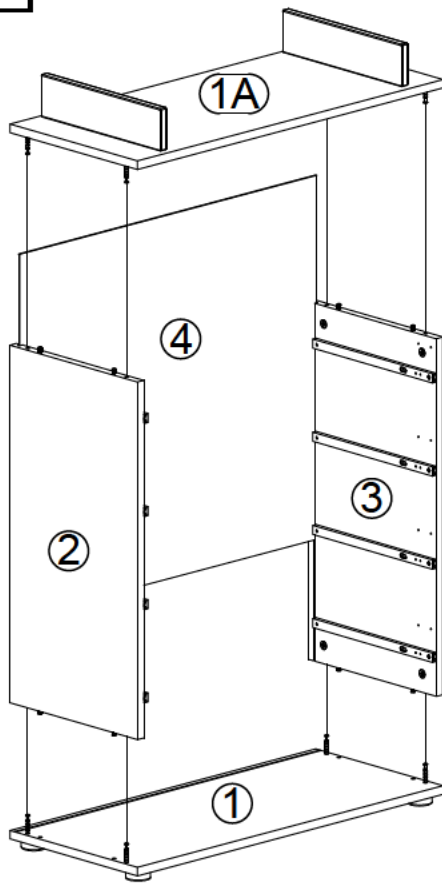
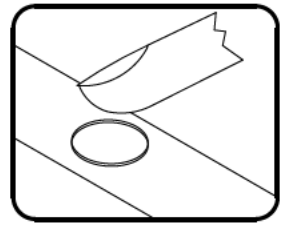
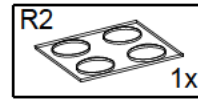
3



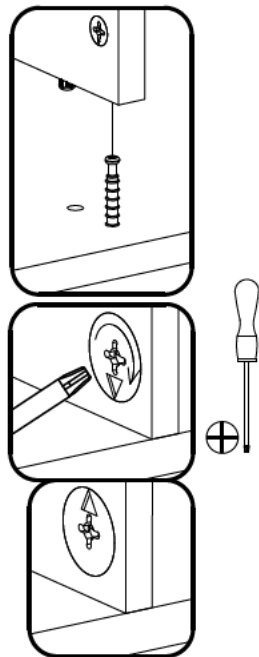
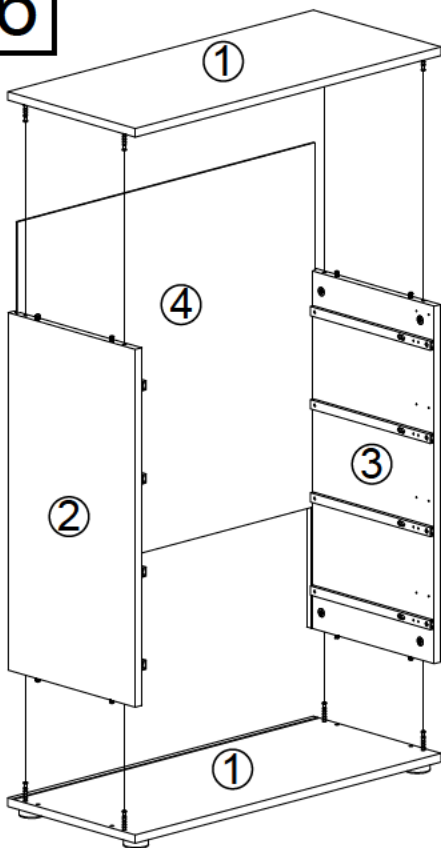
4



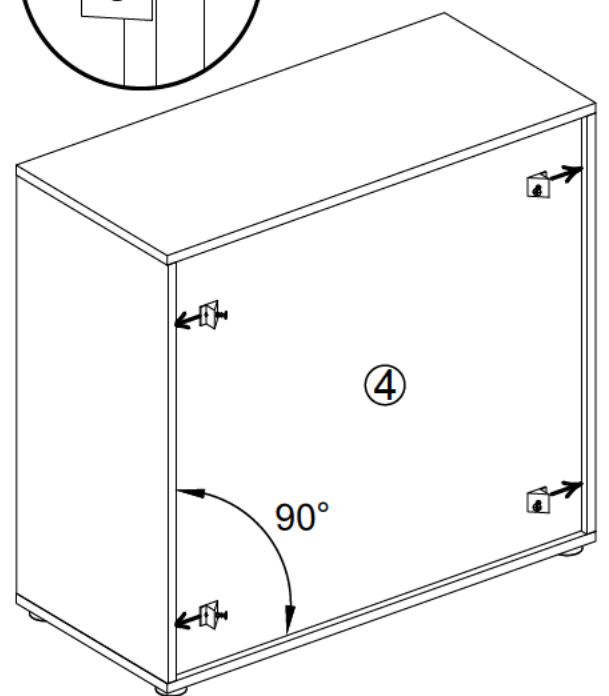
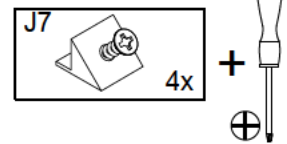
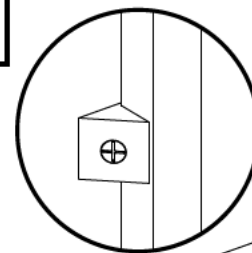
5



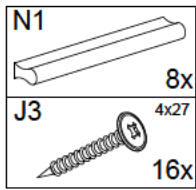
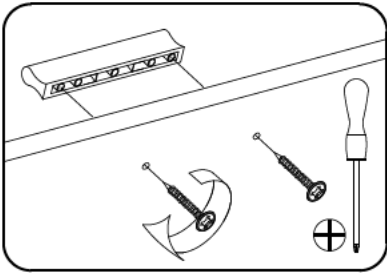
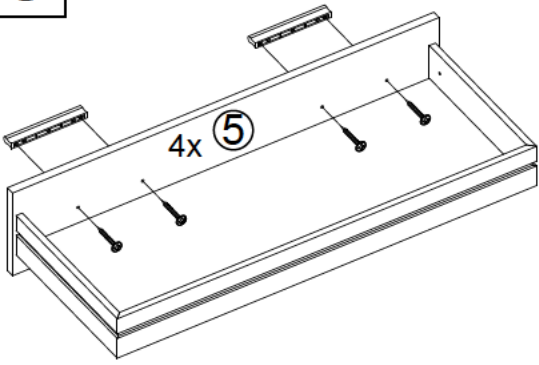
6



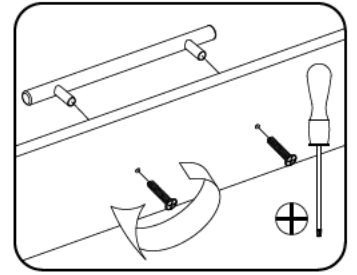
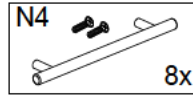
7



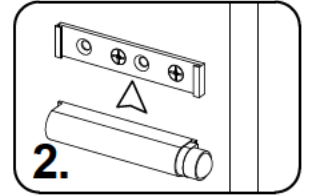
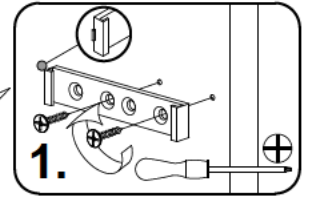
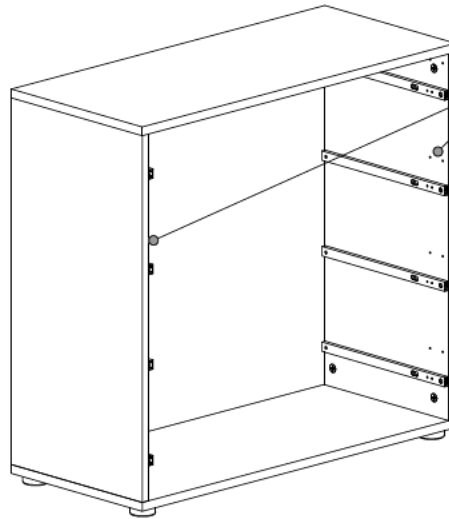
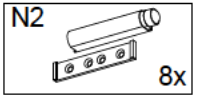
8



optional  
optionnel



optional  
optionnel



9

