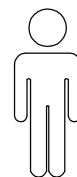
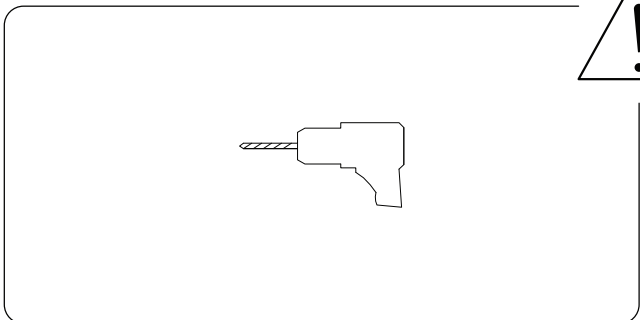
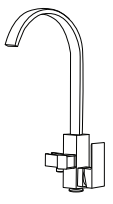

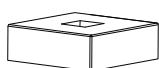


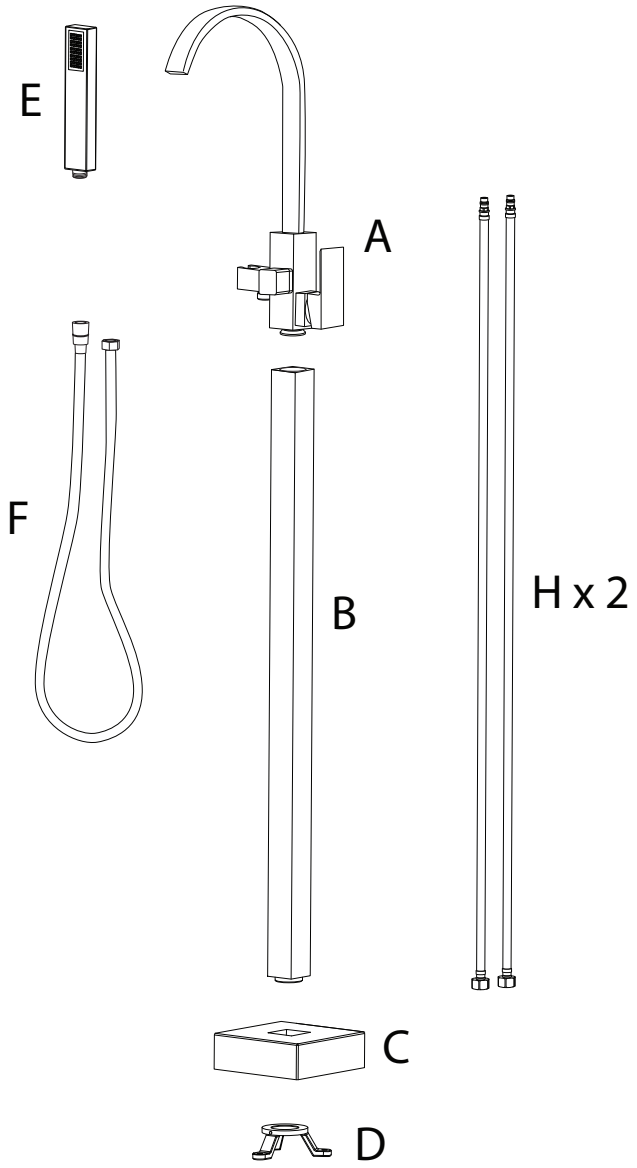


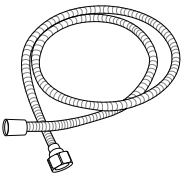

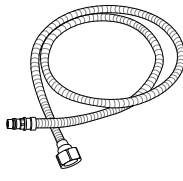
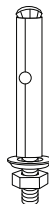

20'



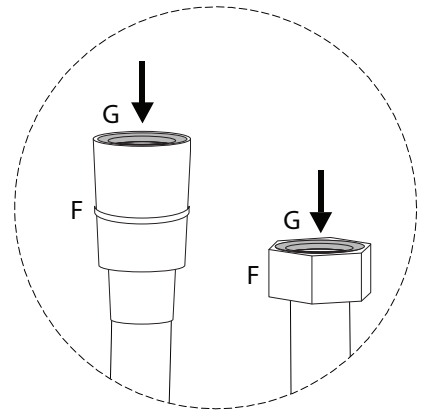
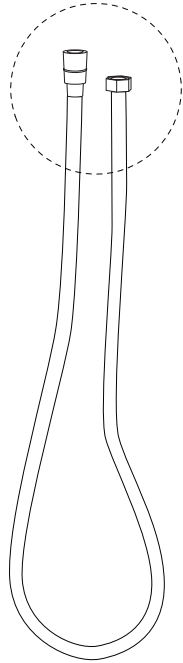
1

<b>A</b>	<b>B</b>	<b>C</b>	<b>D</b>	<b>E</b>
				
<b>x 1</b>	<b>x 1</b>	<b>x 1</b>	<b>x 1</b>	<b>x 1</b>



<b>F</b>	<b>G</b>	<b>H</b>	<b>I</b>	<b>J</b>
				
<b>x 1</b>	<b>x 2</b>	<b>x 2</b>	<b>x 3</b>	<b>x 1</b>

!



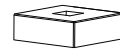
1

B

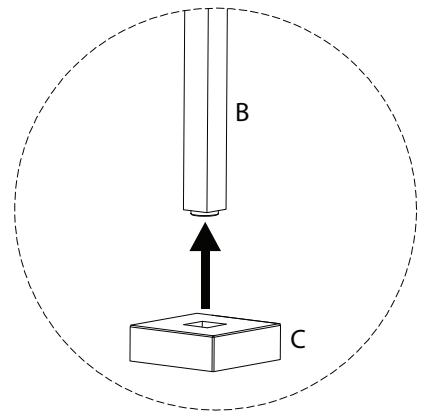
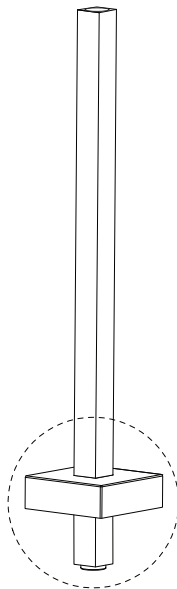


x 1

C



x 1



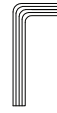
2

D

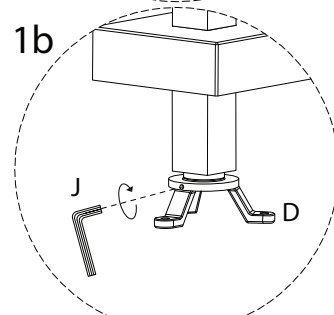
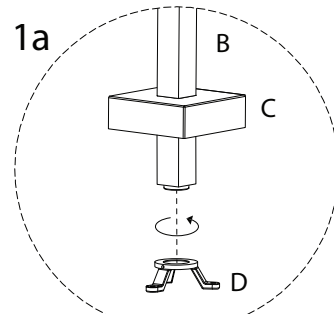
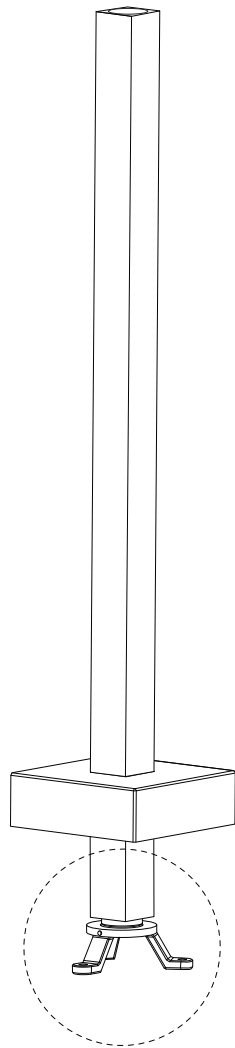


x1

J



x1

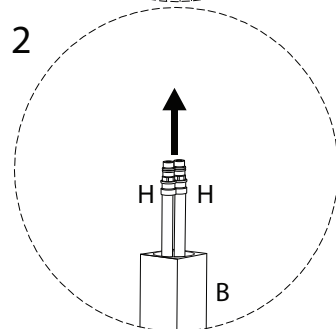
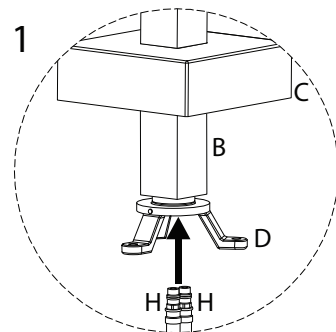
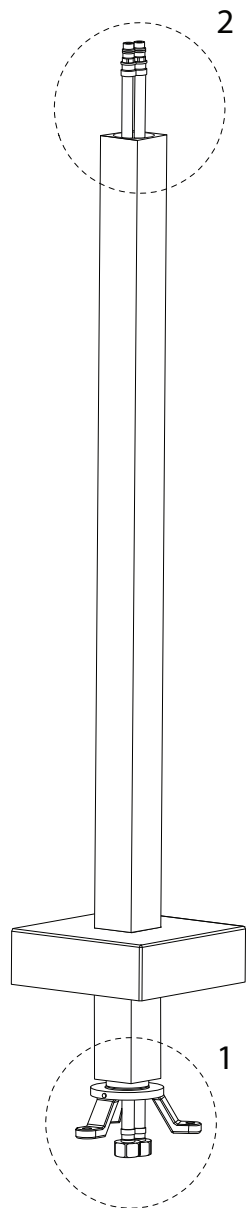


3

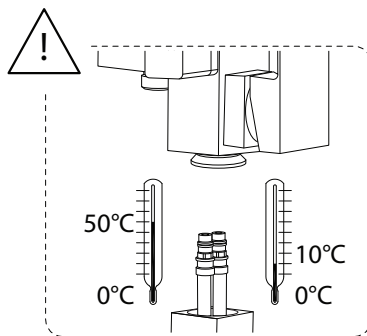
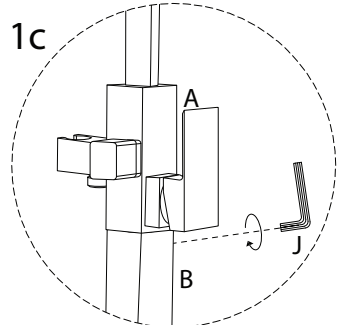
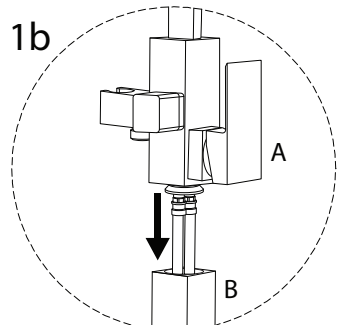
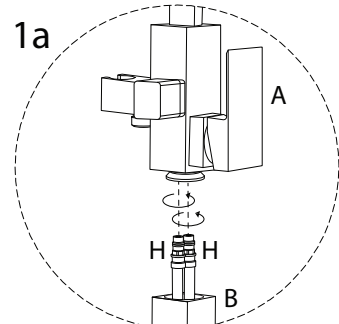
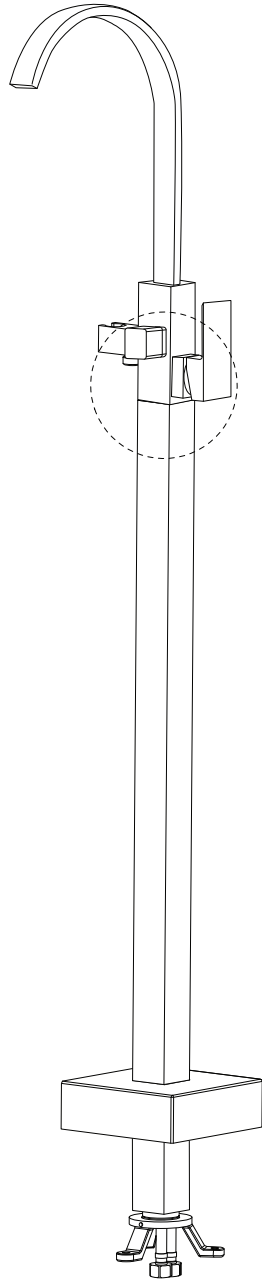
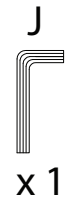
H



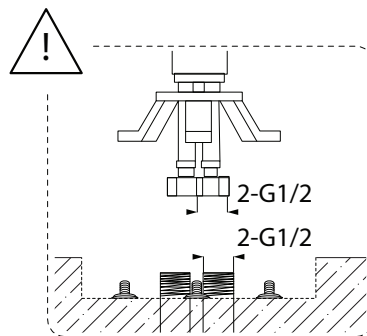
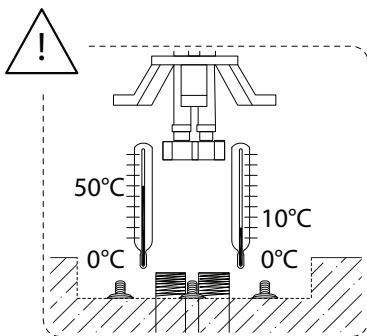
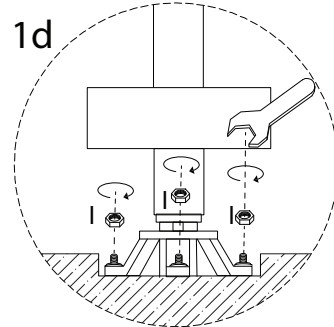
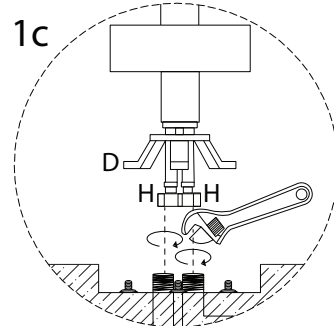
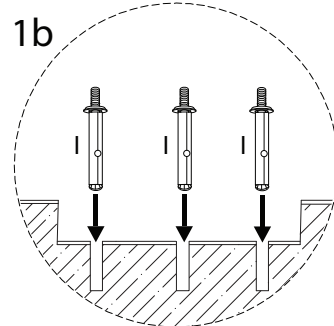
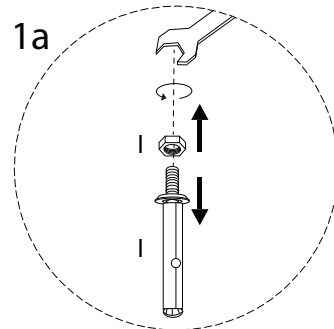
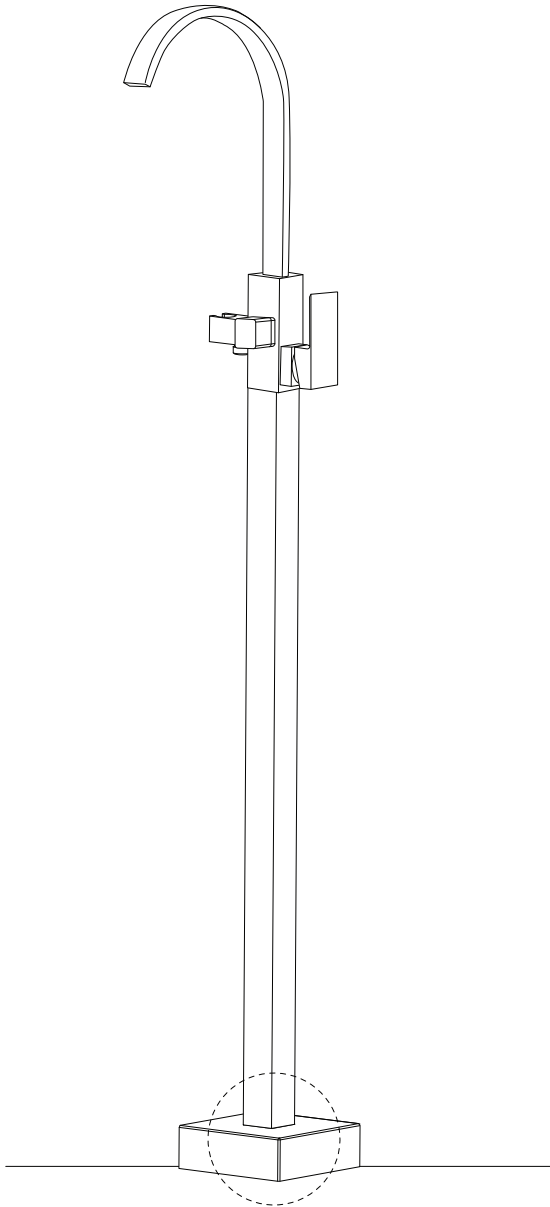
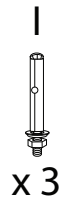
x2



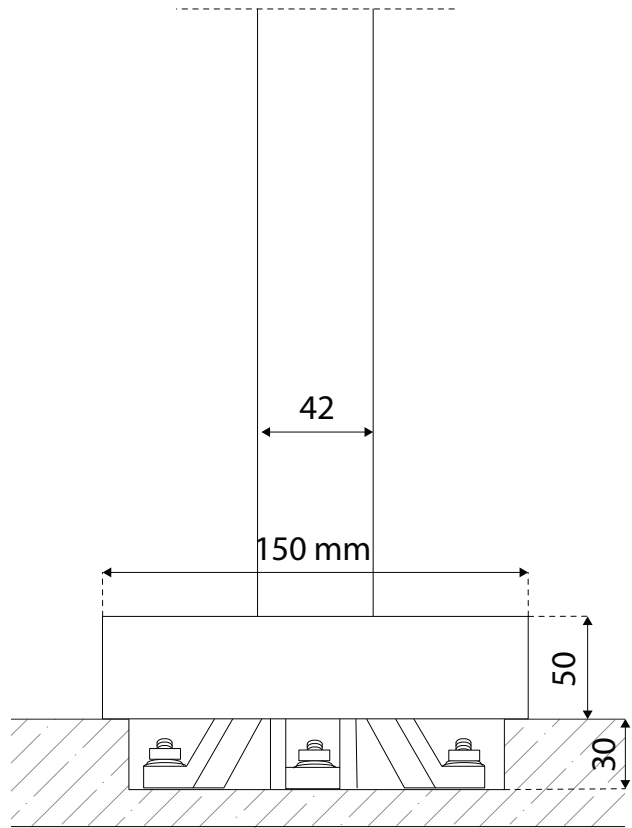
4



5

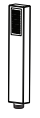


!



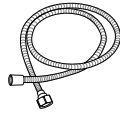
6

E



x1

F



x1

G



x2

