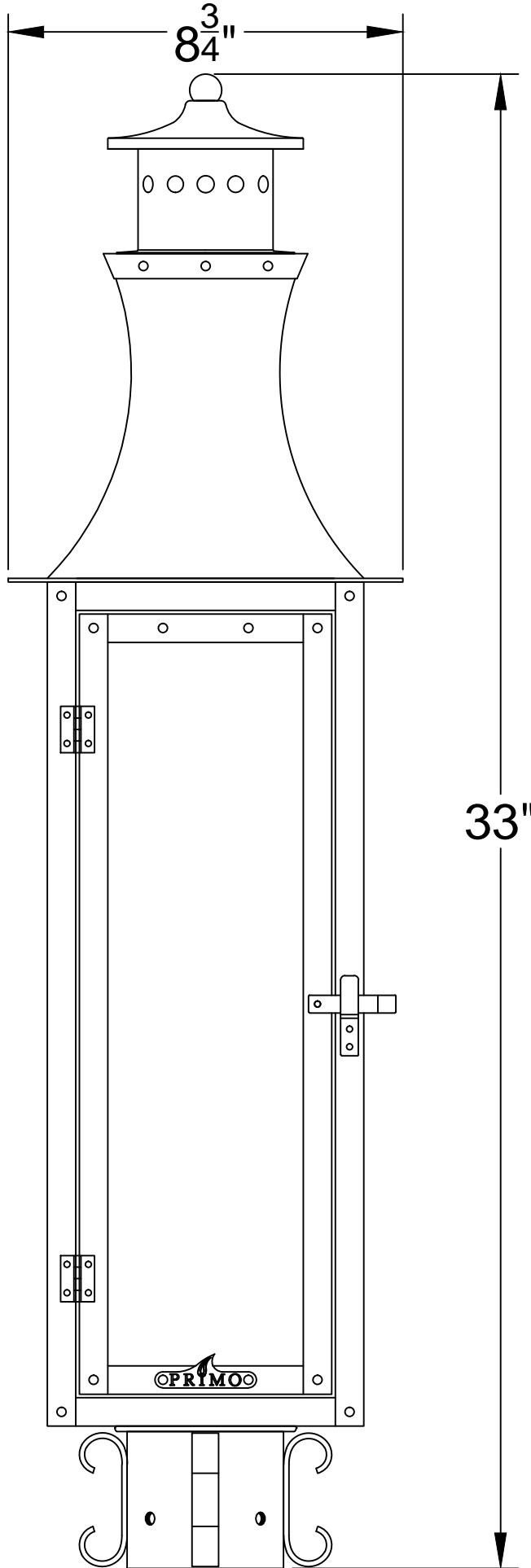


BP-30



PM