

Bathtub Faucet Installation Manual

W-250(ES)

Warranty Duration

All components of this faucet system are covered under a lifetime limited warranty, ensuring they are free from defects in material and workmanship for the original purchaser.

Repair and Replacement

If the product shows defects in material or workmanship under normal use and within the warranty period, we will, at our discretion, either repair the product or provide a replacement at no cost to the original purchaser. Please note that proof of purchase (e.g., an invoice) is required when requesting service. The warranty does not cover damages caused by improper installation, misuse, or modifications.

Exclusions

We shall not be responsible for the following cases:

- Damage to the product caused by improper installation, misuse, unauthorized repair or replacement, or abuse (including damage during shipment).
- Damage to the product caused by improper dismantling after installation.
- Damage resulting from abnormal water pressure or impurities in water pipes, which is not covered under this warranty.
- Rust on the product due to insufficient care and maintenance, which is not covered under this warranty.
- Damage caused by natural disasters such as fire, flood, earthquake, lightning storms, etc., which is not covered under this warranty.

I hope this helps! If you have any further questions or concerns, please let me know.

Having Trouble? Contact us.

✉ Email: info@faucetsupport.com

☎ Toll Free: 1-888-969-6880

CEC



M5441
SFS-1009

CONTENT

Bathtub Faucet Installation Manual ----- (1-4)

CONTENIDO

Manual de Instalación del Grifo para Bañera ----- (5-8)

◆ Installation and Maintenance Matters

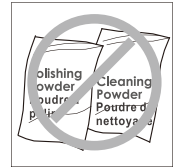
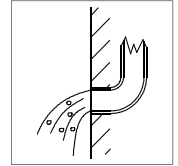
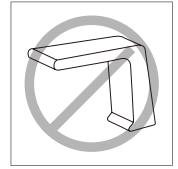
1. Check the accessories list to verify that all parts are complete in this package.
2. Do not disassemble the main body by yourself.
3. Connect inlet pipes to supply valves.
4. Make sure inlet pipes and supply valves have no impurities and are cleaned, with no impurities in the pipeline.
5. After installation, check all joints for leakages.
6. Do not leave the basin faucet exposed to a severely corrosive environment.

Do's

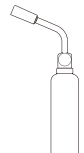
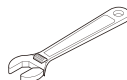
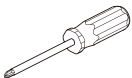
1. In order to keep the mixer surface bright, please clean the mixer regularly.
2. Rinse the faucet with clean water and wipe it with a soft cotton cloth.
3. Use one of the following cleaners to remove dirt from the surface: a. Mild liquid cleaner. b. Colorless glass cleaner and powder cleaner that do not cause abrasion and can be dissolved completely. c. Polish liquid that does not cause abrasion.

Don'ts

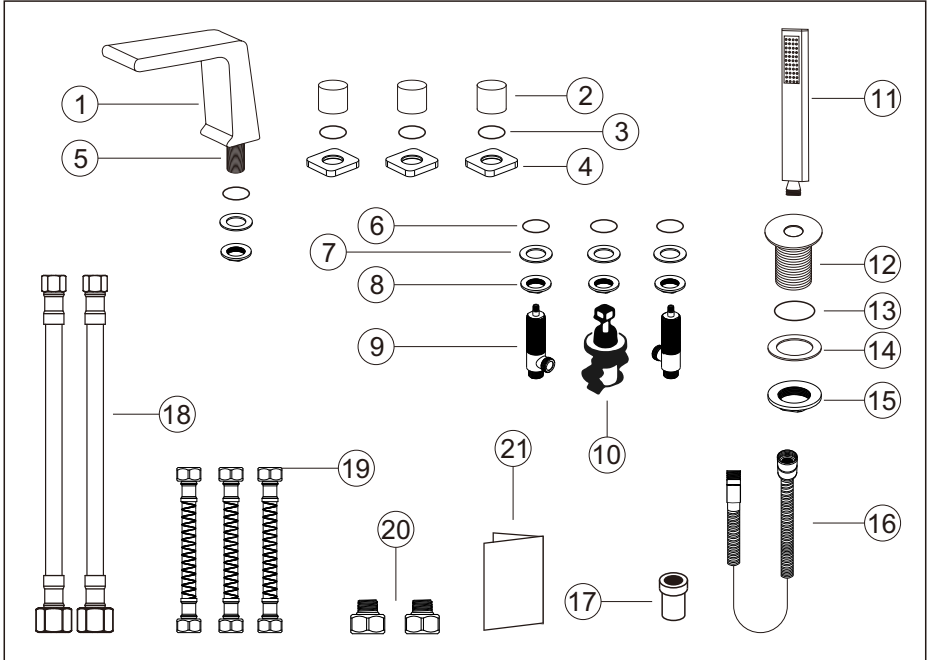
- a. Avoid using cleaning powder, harsh cleaning chemicals, brushes and coarse cloth to prevent scratching and friction.
- b. Do not use acid cleaners to clean the faucet as they may cause surface corrosion of the faucet. If the faucet is exposed to harmful acid substances, please rinse it immediately with water.



Tools Needed:



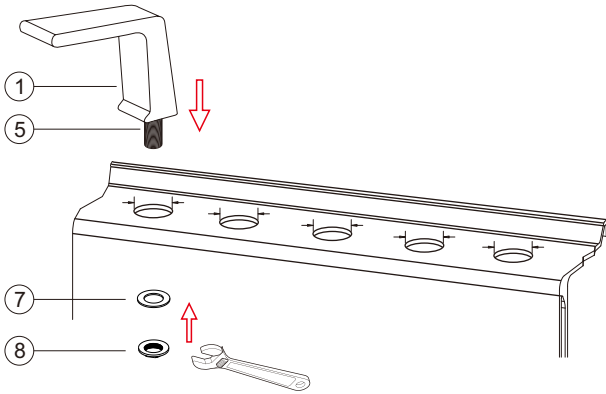
◆ **Hot and Cold Bathtub Faucet Set**
Accessories List



| No. | Part name | Qty | No. | Part name | Qty |
|-----|----------------------------------|-----|-----|-----------------------------------|-----|
| 1 | Faucet body | 1 | 12 | Hand pedestal | 1 |
| 2 | Handle | 3 | 13 | O circle | 1 |
| 3 | O-shaped abrasion-resistant ring | 3 | 14 | Hand pedestal gasket | 1 |
| 4 | Deck plate | 3 | 15 | Hand pedestal nut | 1 |
| 5 | Brass connector | 1 | 16 | Shower hose | 1 |
| 6 | O circle | 4 | 17 | Shower connector | 1 |
| 7 | Tee gasket | 4 | 18 | Hot and cold hoses | 2 |
| 8 | Faucet body nut | 4 | 19 | Inlet hose | 3 |
| 9 | Water Control Body | 2 | 20 | Hose Adapter Change G9/16 to G1/2 | 2 |
| 10 | Diverter Valve | 1 | 21 | Instruction manual | 1 |
| 11 | Hand-shower | 1 | | | |

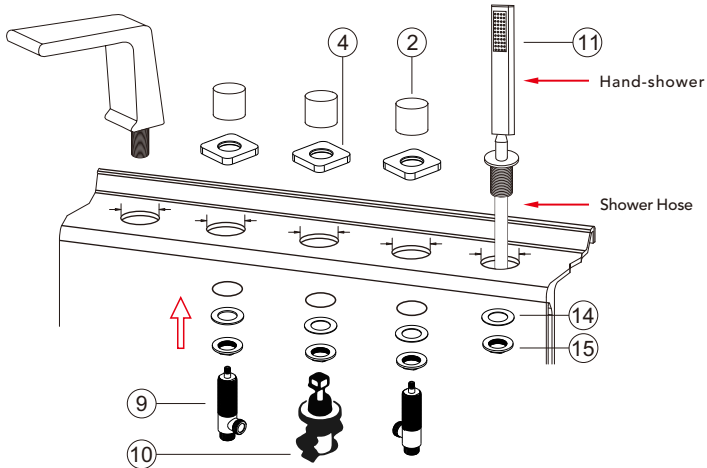
◆ Bathtub Faucet Installation

Step 1



Connect Brass Part ⑤ to Faucet Body ① and insert Brass Part ⑤ through the basin hole. Install Faucet Body Gasket ⑦ and Mounting Nut ⑧ in sequence, then tighten the nut with a wrench.

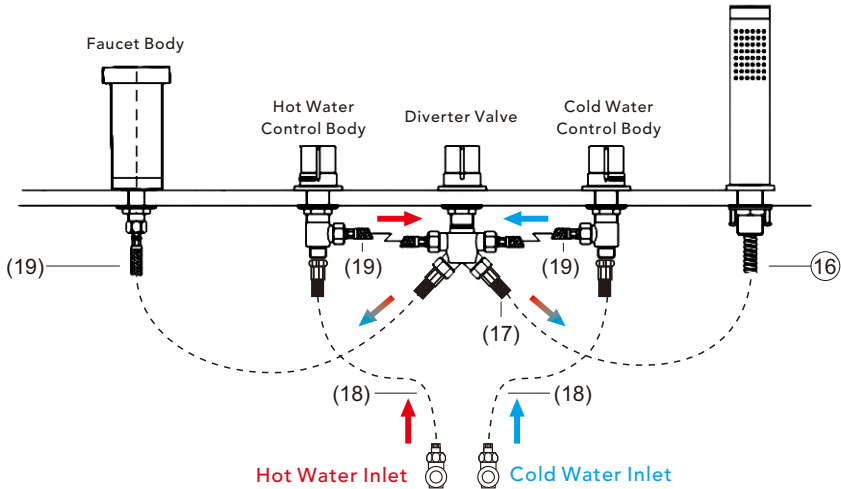
Step 2



1. Remove the Decorative Seats ④ and place them in the bathtub holes.
2. From the underside of the bathtub holes, connect Transform Control Valve ⑨ and Control Water Bodies ⑩ to the Decorative Seats ④ and tighten them. Then install the Handles ② and tighten them.
3. For Hand Pedestal ⑪ installation: Remove Pedestal Gaskets ⑭ and Mounting Nut ⑮. Connect them to Hand Pedestal ⑪ from the underside of the bathtub holes, then tighten Mounting Nut ⑮ with a wrench.
(Note: Do not attempt to disassemble the valve yourself, as this may cause leakage.)
The left Control Water Body ⑩ connects to the hot water, while the right one connects to the cold water.

◆ Bathtub Faucet Installation

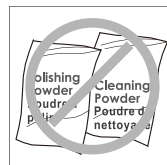
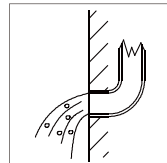
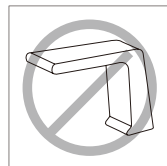
Step 3



1. Connect the hot and cold inlet hoses (18) to the corresponding hot and cold control water bodies respectively. Connect the other ends of the hot and cold inlet hoses (18) to the corresponding hot and cold angle valves.
2. Connect the faucet body and the water control body to the diverter valve respectively using inlet hoses (19).
3. Connect the shower connector to the diverter valve at the position shown in the diagram (17).
4. Connect the hand shower to the shower connector (17) using the shower hose (16).
5. Turn on the water supply and check all connections for leaks.

◆ Instalación y Cuestiones de Mantenimiento

1. Verifique la lista de accesorios para comprobar que todas las partes están completas en este paquete.
2. No desmonte el cuerpo principal por sí mismo.
3. Conecte las tuberías de entrada a las válvulas de suministro.
4. Asegúrese de que las tuberías de entrada y las válvulas de suministro no tengan impurezas y estén limpias, sin impurezas en la tubería.
5. Después de la instalación, verifique todas las uniones para detectar fugas.
6. No deje el grifo para lavabo expuesto a un entorno altamente corrosivo.



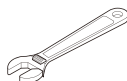
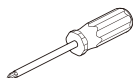
Hacer

1. En para mantener la superficie de la batidora brillante, limpie el mezclador regularmente.
2. Inse el grifo con agua limpia y límpielo con un suave ropa de algodón.
3. Utilice uno de los siguientes limpiadores para eliminar la suciedad de la superficie: a. Limpiador líquido suave. b. Limpiador de vidrio incoloro y limpiador en polvo que no causen abrasión y que se puedan disolver completamente. c. Líquido pulidor que no cause abrasión.

No es decir

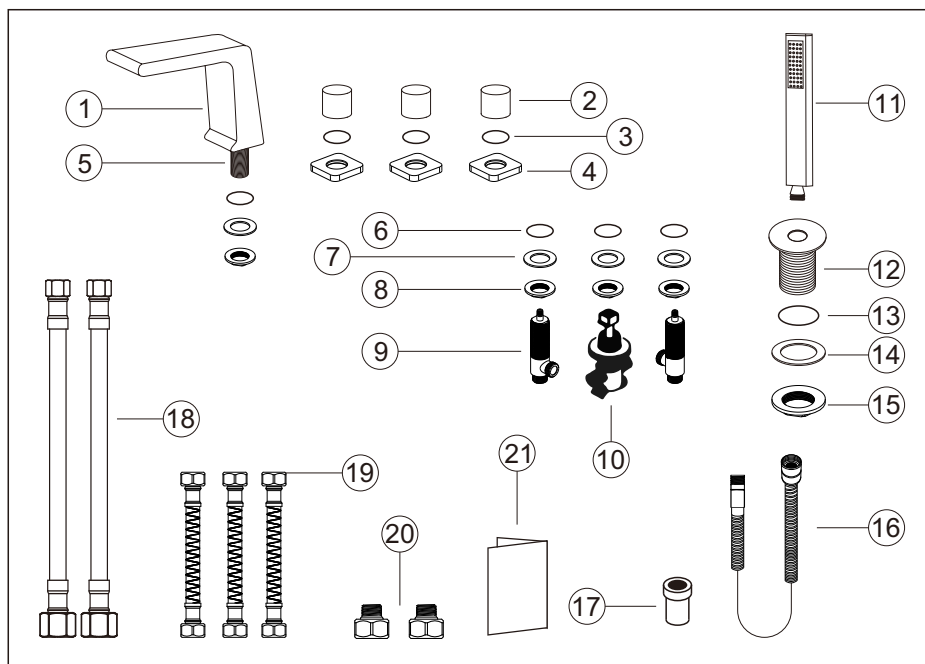
- A. Valte con polvo de limpieza, productos químicos de limpieza duros, cepillos y tela gruesa para evitar rasgar y fricción.
- B. No use limpiadores de ácidos para limpiar el grifo, ya que pueden causar corrosión superficial del grifo. Si el grifo está expuesto a sustancias ácidas dañinas, enjuague inmediatamente con agua.

Herramientas Necesarias:



◆ Juego de Grifo para Bañera de Agua Fría y Caliente

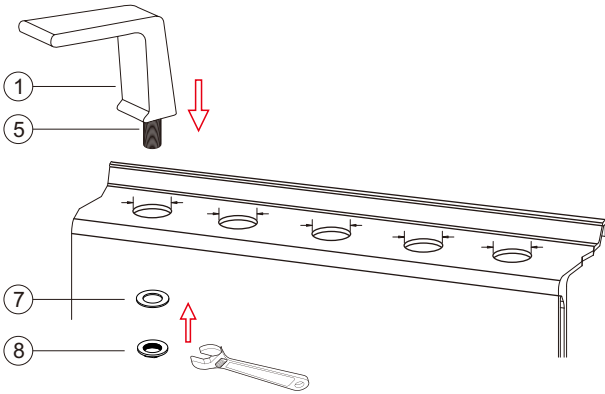
Lista de Accesorios



| N.º | Nombre de la pieza | Cant | N.º | Nombre de la pieza | Cant |
|-----|---|------|-----|--|------|
| 1 | Cuerpo del grifo | 1 | 12 | Base de mano | 1 |
| 2 | Manija | 3 | 13 | Junta tórica | 1 |
| 3 | Anillo en forma de "O" resistente a la abrasión | 3 | 14 | Junta de la base de mano | 1 |
| 4 | Placa de cubierta | 3 | 15 | Tuerca de la base de mano | 1 |
| 5 | Conector de latón | 1 | 16 | Manguera de ducha | 1 |
| 6 | Junta tórica | 4 | 17 | Conexión de la ducha | 1 |
| 7 | Junta en T | 4 | 18 | Mangueras de agua caliente y fría | 2 |
| 8 | Tuerca del cuerpo del grifo | 4 | 19 | Manguera del conector del surtidor | 3 |
| 9 | Cuerpo de control de agua | 2 | 20 | Adaptador de manguera (cambio de G9/16 a G1/2) | 2 |
| 10 | Válvula de control transformadora | 1 | 21 | Manual de instrucciones | 1 |
| 11 | Ducha de mano | 1 | | | |

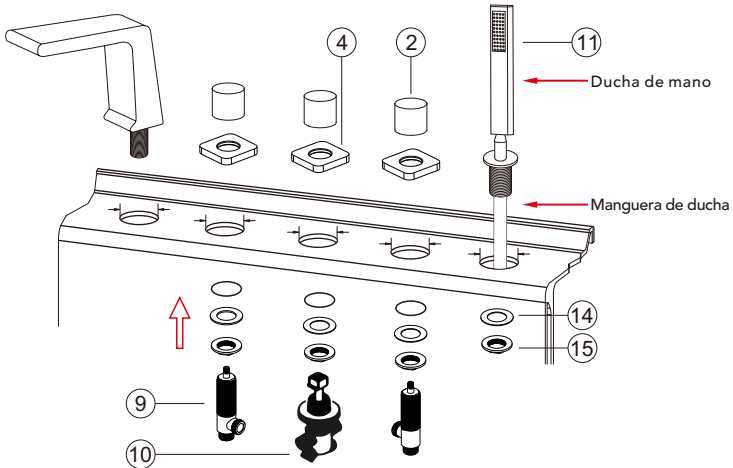
◆ Instalación del Grifo para Bañera

Paso 1



Conecte la pieza de latón ⑤ al cuerpo del grifo ① e inserte la pieza de latón ⑤ a través del orificio del lavabo. Instale la junta del cuerpo del grifo ⑦ y la tuerca de montaje ⑧ en secuencia, luego apriete la tuerca con una llave.

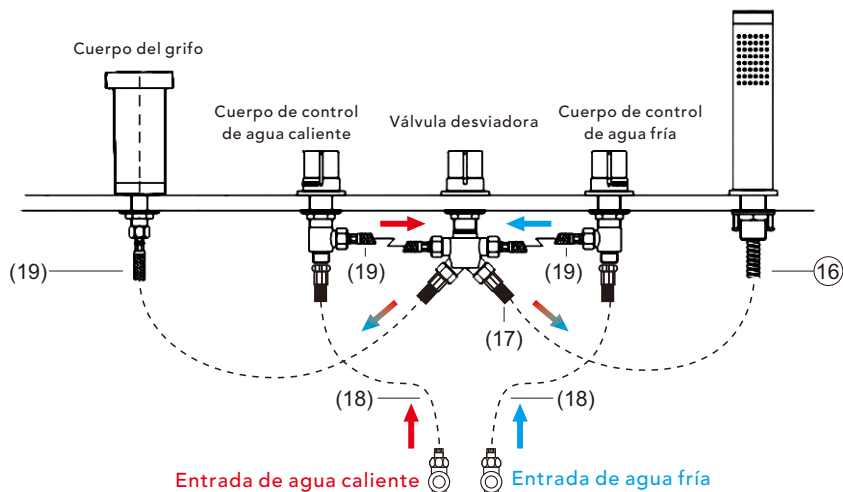
Paso 2



1. Retire los asientos decorativos ④ y colóquelos en los orificios de la bañera.
2. Desde la parte inferior de los orificios de la bañera, conecte las válvulas de control ⑨ y los cuerpos de agua de control ⑩ a los asientos decorativos ④ y ajústelos. Luego instale las manijas ② y ajústelas.
3. Para la instalación del pedestal de mano: retire las juntas del pedestal y la tuerca de montaje. Conéctelos al pedestal de mano desde la parte inferior de los orificios de la bañera, luego apriete la tuerca de montaje con una llave.
(Nota: No intente desmontar la válvula usted mismo, ya que esto puede causar fugas). El cuerpo de control de agua izquierdo ⑩ se conecta al agua caliente, mientras que el derecho se conecta al agua fría.

◆ Instalación del Grifo para Bañera

Paso 3



1. Conecte las mangueras de entrada de agua caliente y fría (18) a los cuerpos de control de agua correspondientes, de agua caliente y de agua fría, respectivamente. Conecte los otros extremos de las mangueras de entrada (18) a las válvulas angulares correspondientes de agua caliente y fría.
2. Conecte el cuerpo del grifo y el cuerpo de control de agua a la válvula desviadora utilizando las mangueras de entrada (19).
3. Conecte el conector de ducha a la válvula desviadora en la posición indicada en el diagrama (17).
4. Conecte la ducha de mano al conector de ducha (17) mediante la manguera de ducha (16).
5. Abra el suministro de agua y verifique que no haya fugas en ninguna de las conexiones.