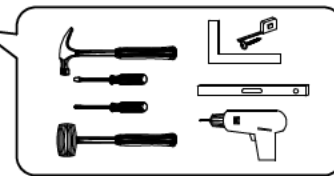
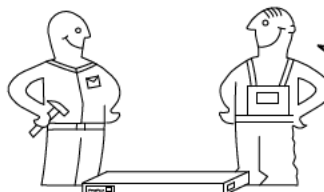
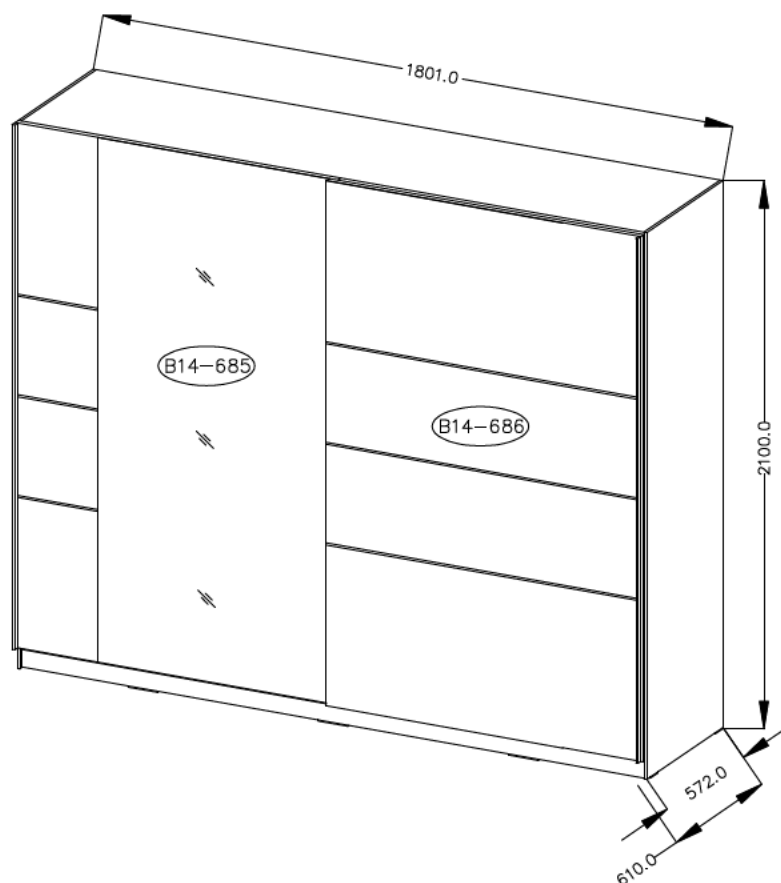
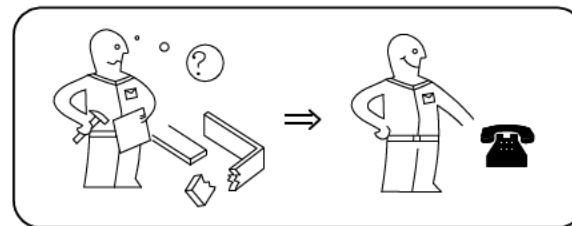
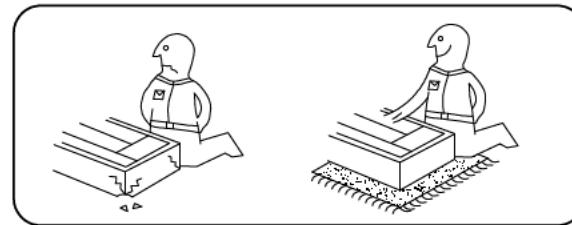


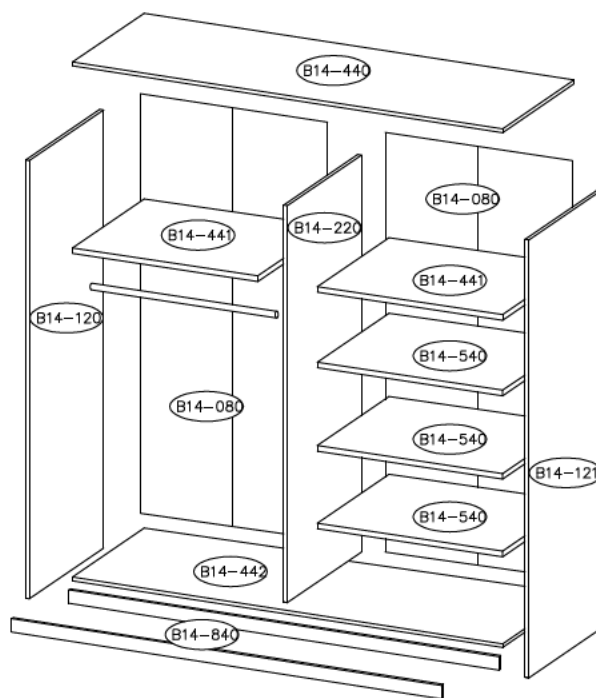
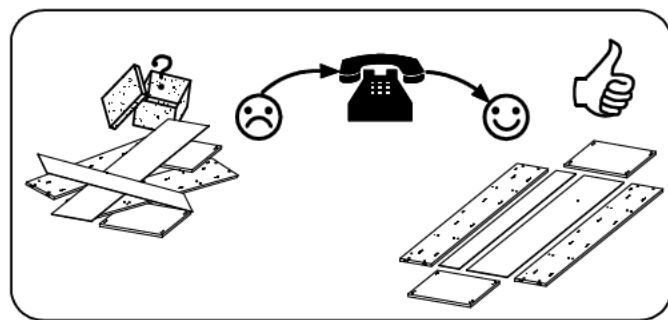
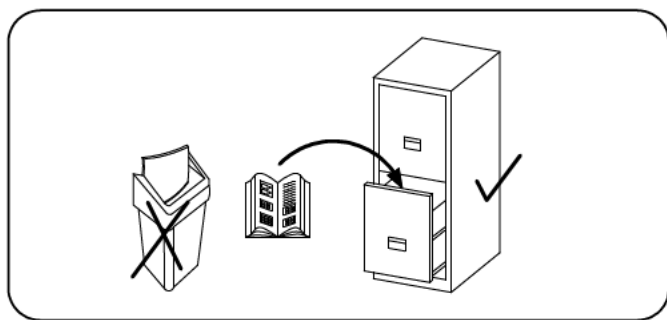
- (PL) Instrukcja montażu
 (CZ) Návod k montáži
 (D) Montageanleitung
 (GB) Assembly instruction
 (F) Model d'emploi
 (HU) Szerelési útmutató
 (I) Istruzione di montaggio
 (NL) Handleiding voor de montage



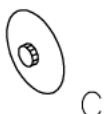
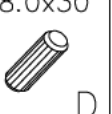



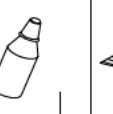
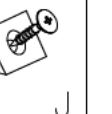
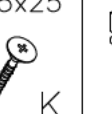
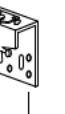



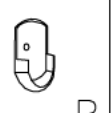
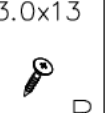
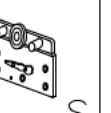
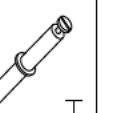
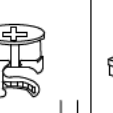
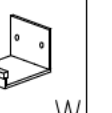
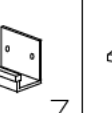

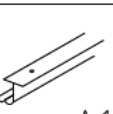
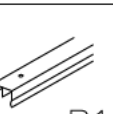
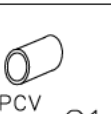
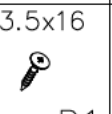
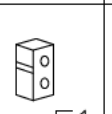
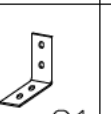
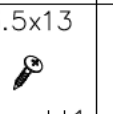

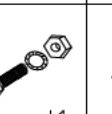
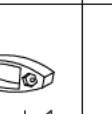
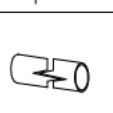
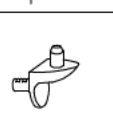
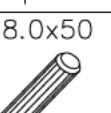


- (RU) Инструкция по монтажу
 (RO) Instrucțiuni de montare
 (SK) Návod k montáži
 (TR) Montaj talimatı

Uwaga • Upozornění • Achtung • Attention • Caution • Figyelem Attenzione • Opgelet • Внимание • Ateňje • Upozornenie • Dikkat	
PL	Czyszczenie należy wykonać wyłącznie za pomocą ściereczki lub lekko nawilżonego ręcznika Nie stosować środków czyszczących do szorowania
CZ	Čistění je nutné vykonávat výhradně pomocí utěrky nebo lehce navlhlého ručníku Nepoužívejte čisticí prostředky obsahující abrazivní částice
D	Bitte nur mit einem Staubtuch oder leicht feuchtem Lappen reinigen. Keine scheuernden Putzmittel verwenden.
GB	Please only clean with a duster or a damp cloth. Do not use any abrasive cleaners.
F	Le nettoyage se fait uniquement à l'aide d'un torchon ou d'une serviette légèrement mouillée.
HU	A tisztítás kizárólag törölruha vagy enyhén nedvesített törölköző segítségével végezhető Súroló hatású tisztítószerket nem szabad használni
I	Pulire esclusivamente con un panno o un asciugamano umido.
NL	Reinig alleen met een stofdoek of een lichtjes vochtige doek. Gebruik geen schurende poetsmiddelen.
RU	Очищайте от пыли тряпкой или слегка влажной ветошью. Не допускается применение чистящих средств, не предназначенных для ухода за мебелью.
RO	Curățarea trebuie efectuată numai cu o cârpă sau cu un prosop ușor umezit Nu utilizați agenți de curățare abrazivi.
SK	Čistení je nutné vykonávat výhradně pomocí utierky alebo ľahko zvlhnutým ručníkom Nepoužívajte čistiace prostriedky obsahujúce abrazívne častice
TR	Lütfen sadece bir toz bezilye veya hafif nemli yumuşak bir bezle siliniz. Aşındırıcı temizlik malzemeleri kullanmayınız.

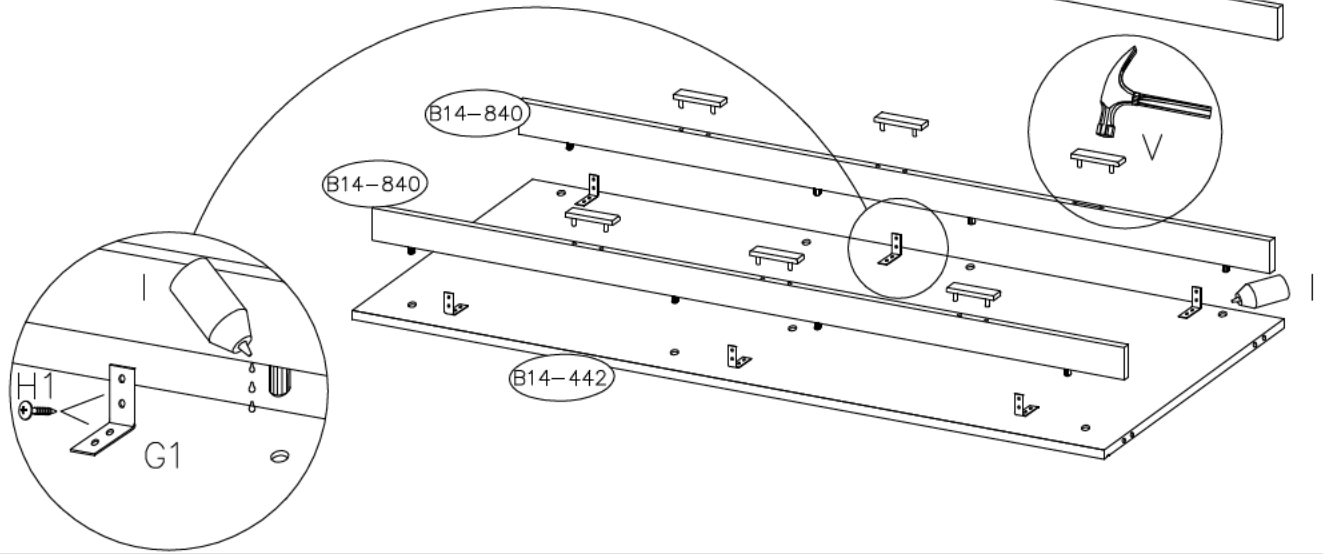
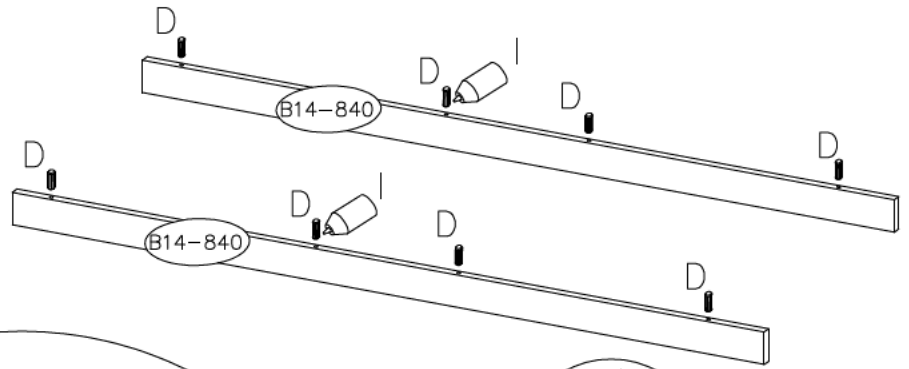
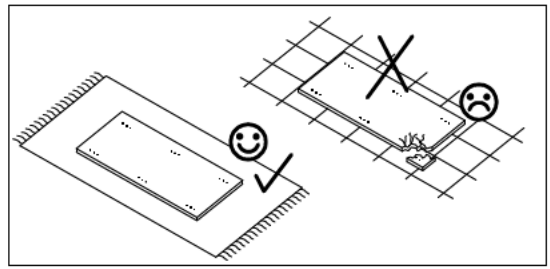




			8.0x30 	6.3x13 		6.3x11 			3.5x25 	
A	B	C	D	F	G	H	I	J	K	L
16	12	20	24	24	12	12	1	12	4	2
				3.0x13 						
M	N	O	P	R	S	T	U	W	Z	V
1	6	12	2	2	1	2	8	2	2	10
		PCV 	3.5x16 			3.5x13 				
A1	B1	C1	D1	E1	G1	H1	I1	J1	L1	
1	1	1	5	2	6	24	2	2	2	
		8.0x50 								
Z1	J2	D5								
1	12	2								

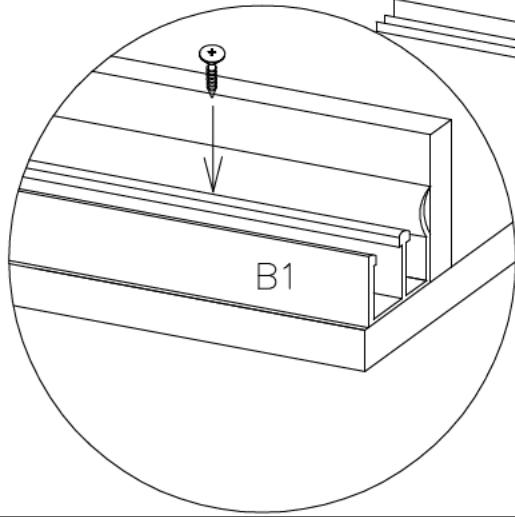
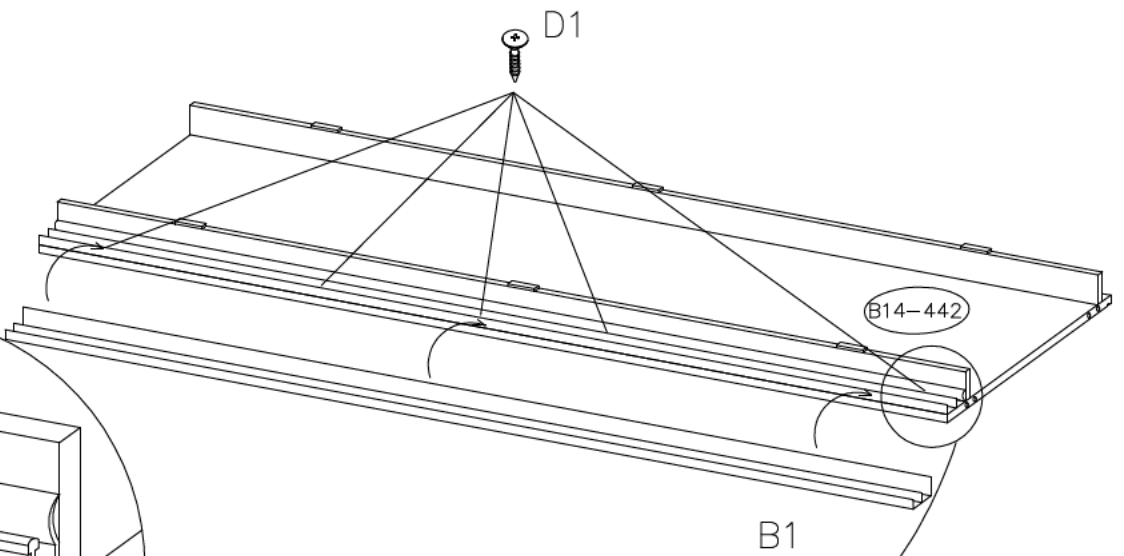
8.0x30 D	I	V	G1	3.5x13 H1
8	1	6	6	24




1

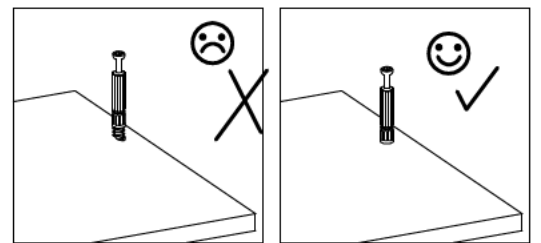
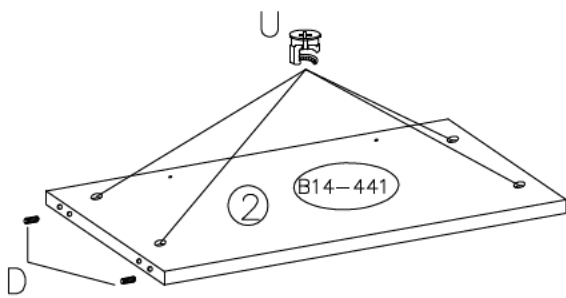
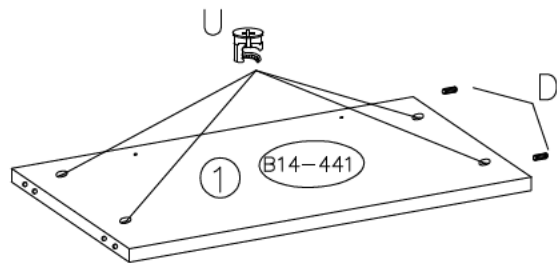
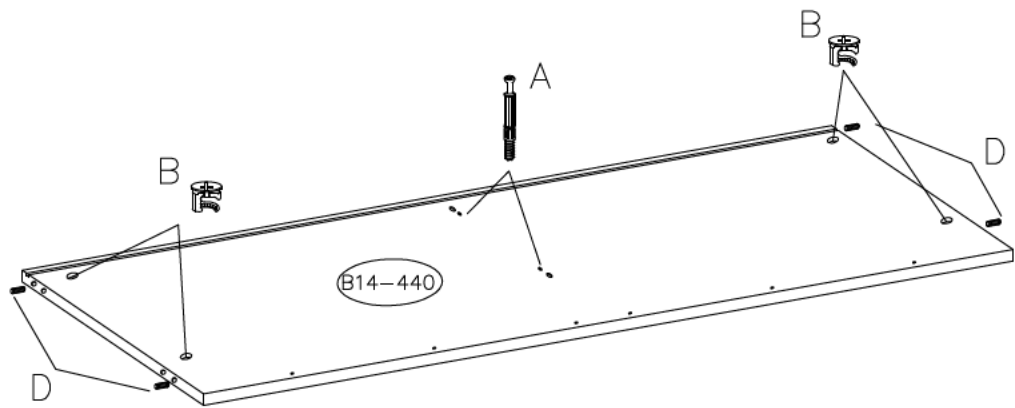
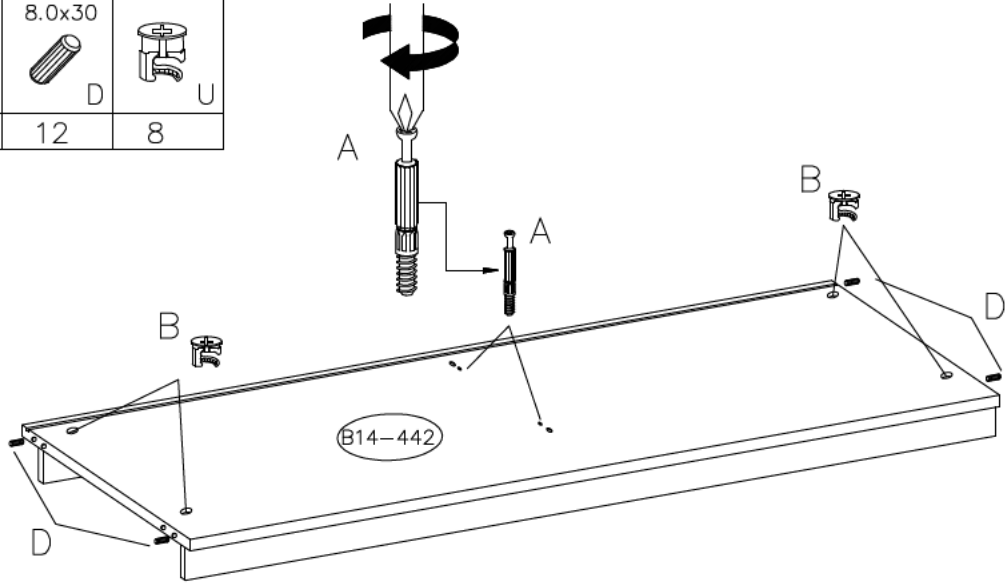






B1	3.5x16 D1
1	5

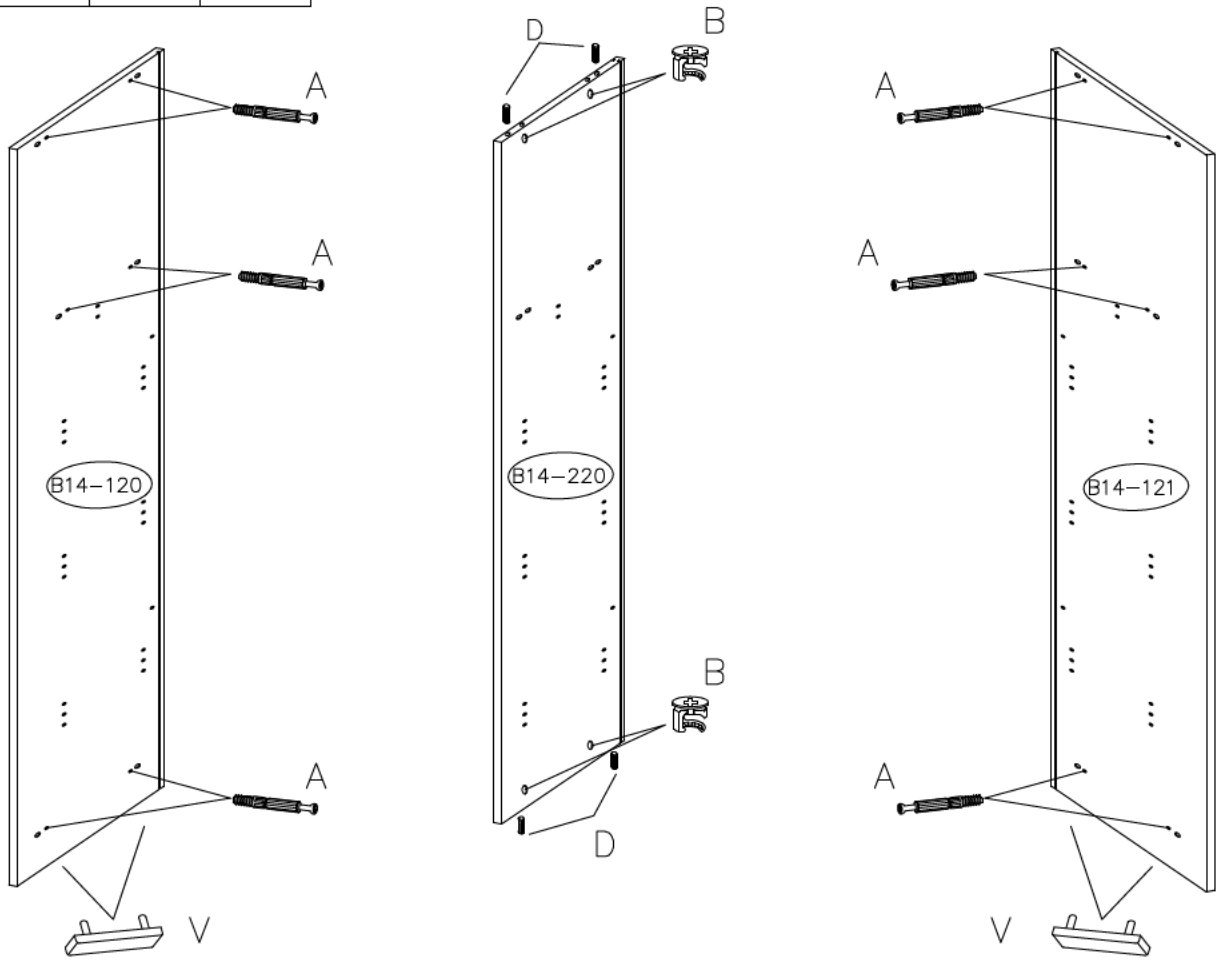
2





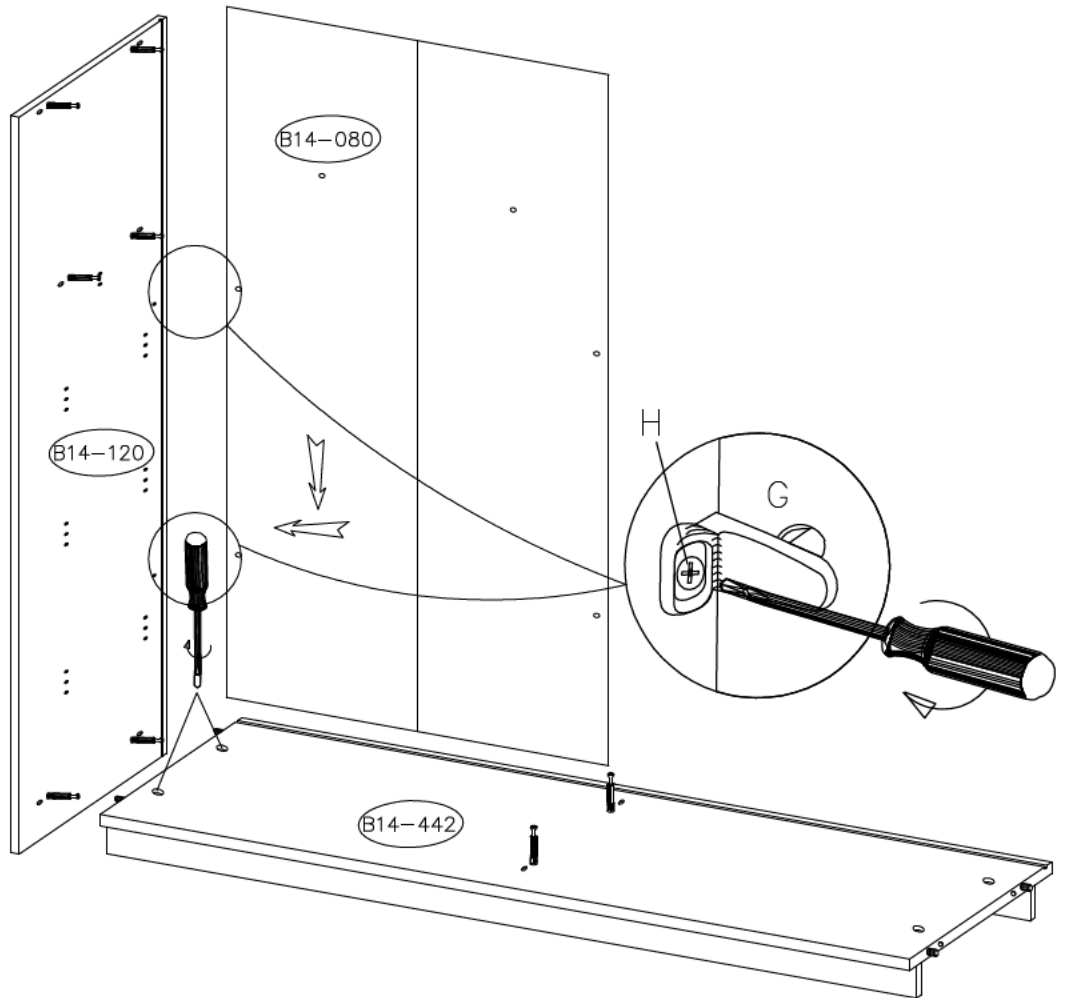
 A	 B	8.0x30	 U
4	8	12	8





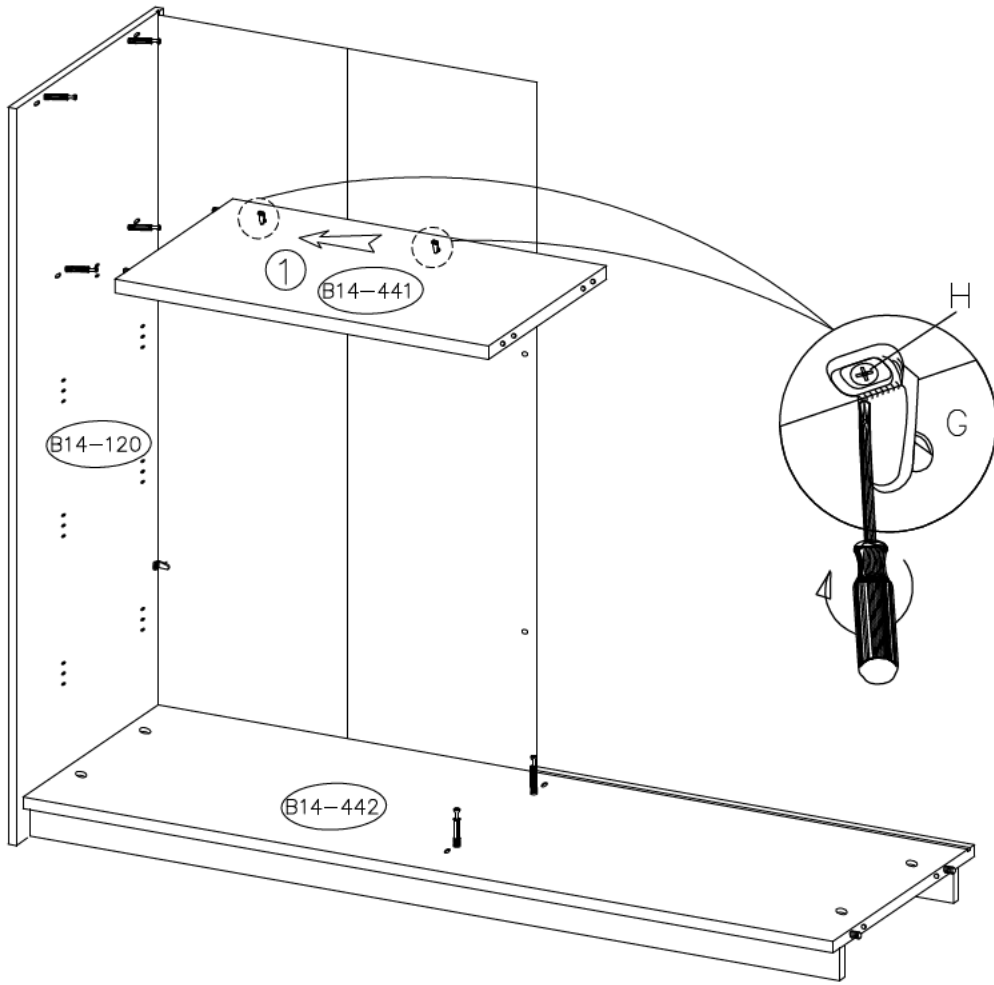
			
A	B	D	V
12	4	4	4





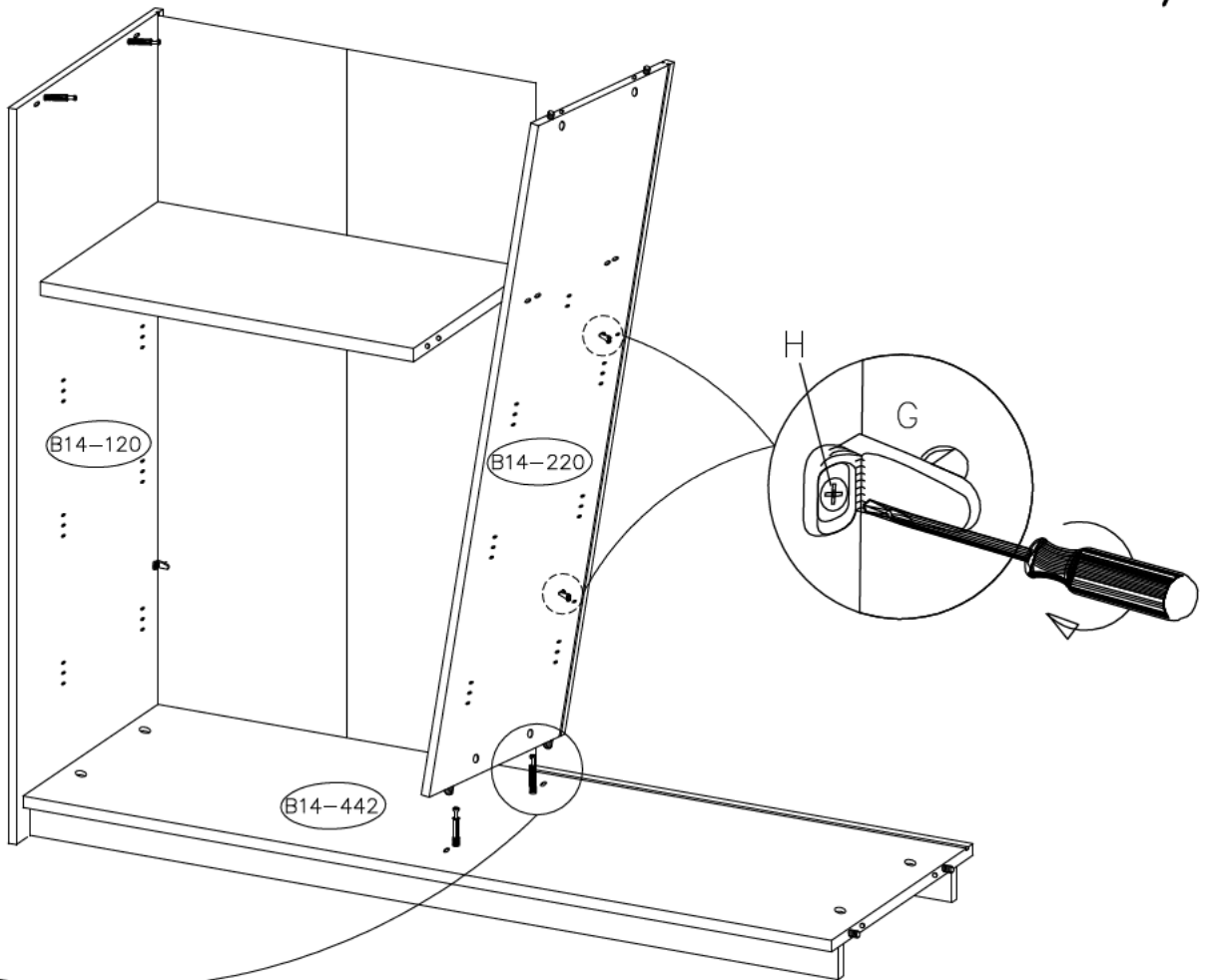
	
G	H
2	2

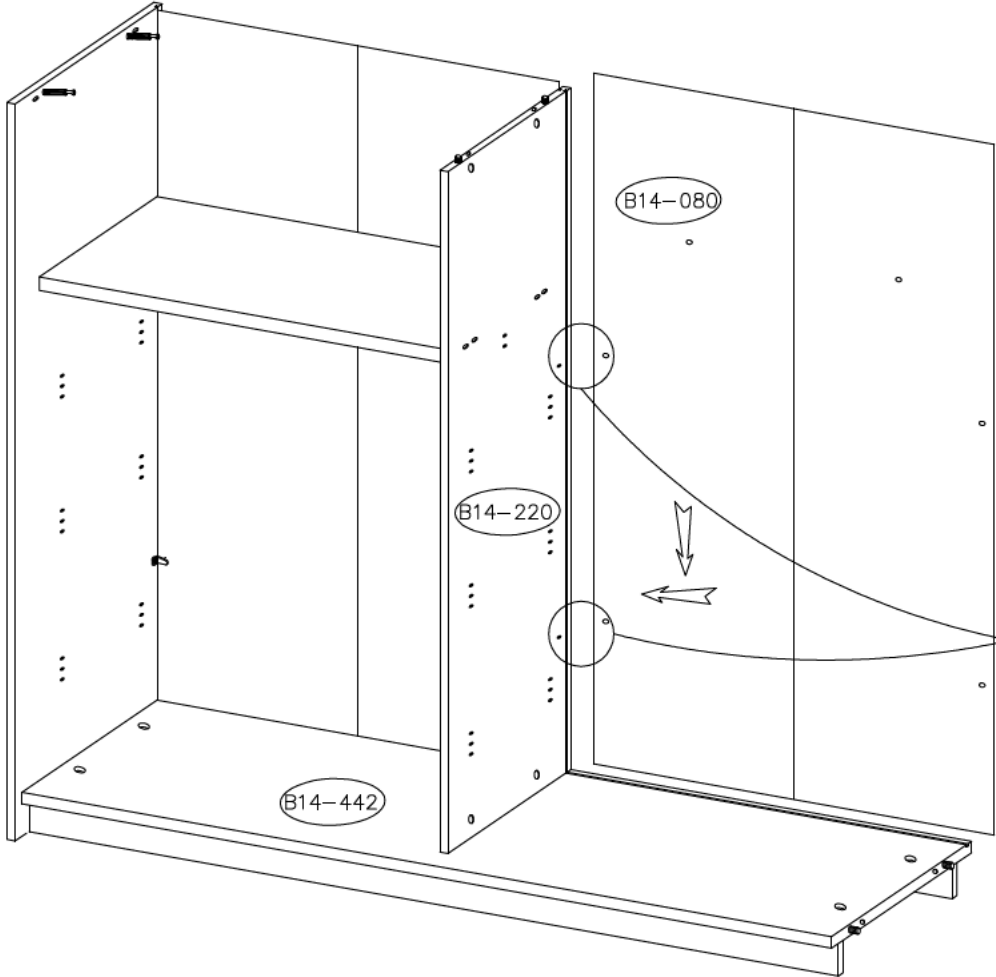


6.3x11	
 G	 H
2	2

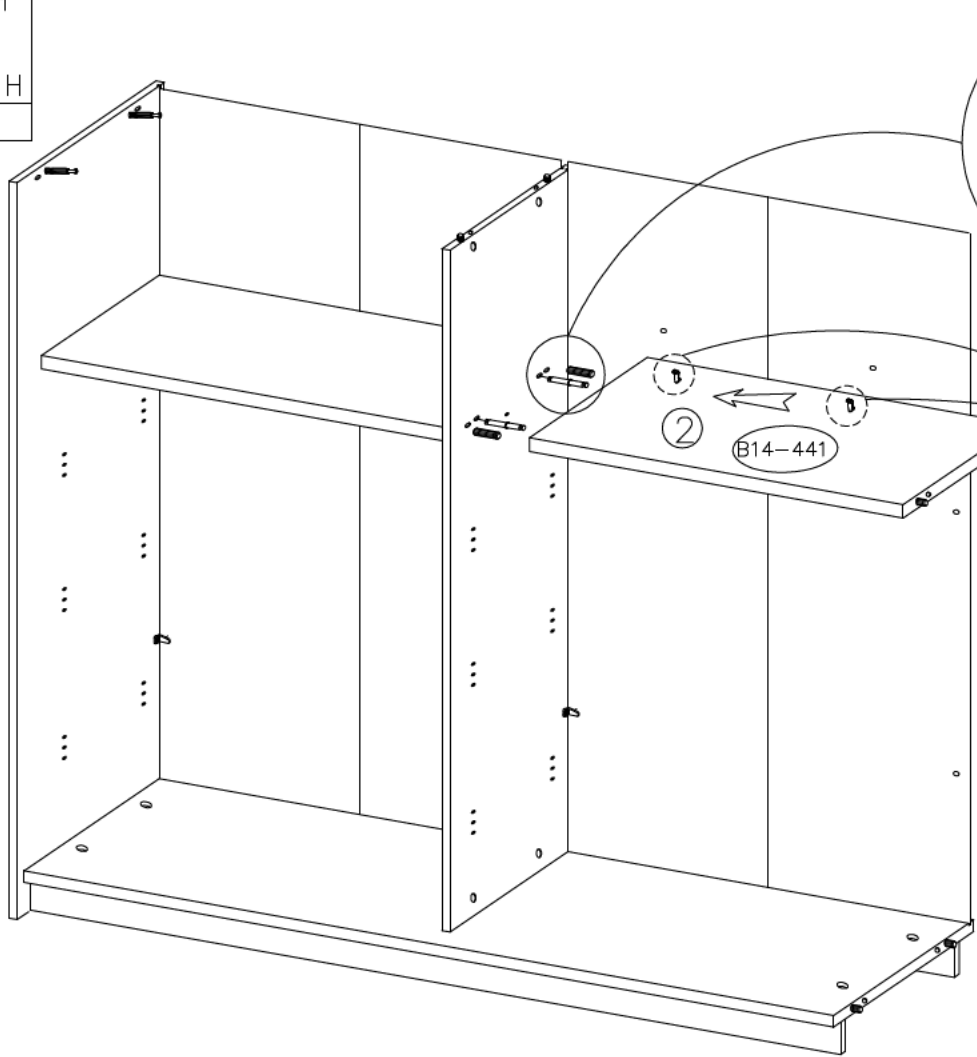
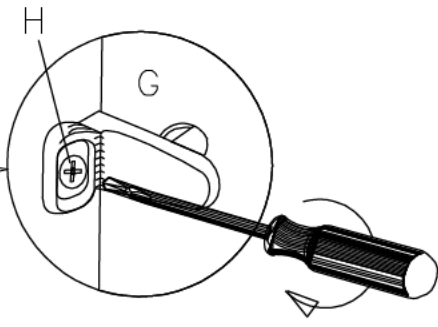


6.3x11	
 G	 H
2	2

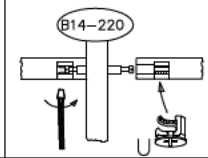
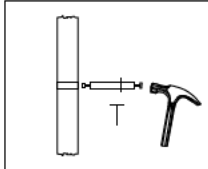
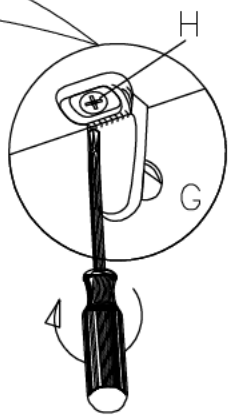
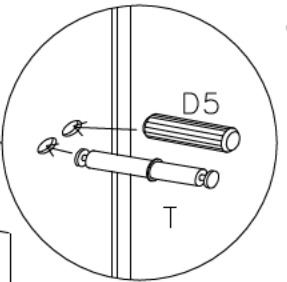




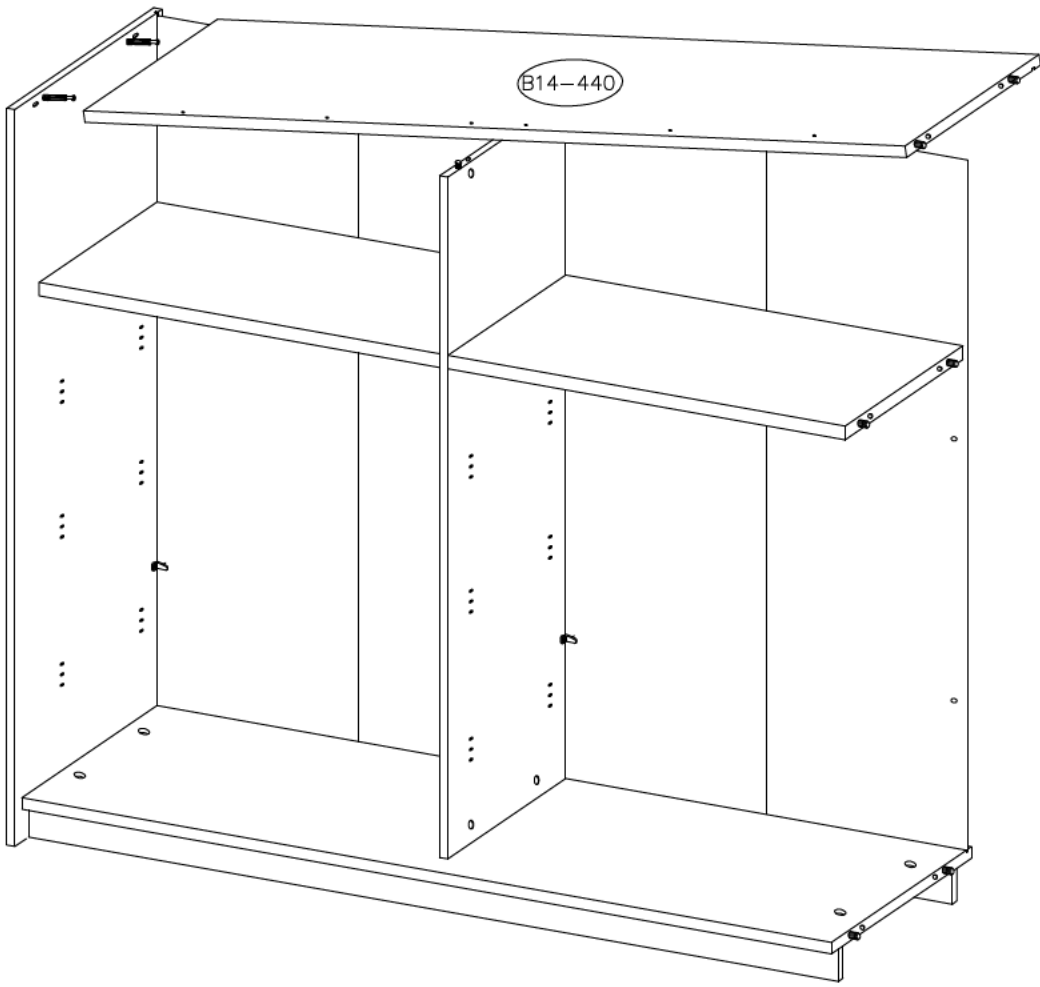
	6.3x11
G	H
2	2



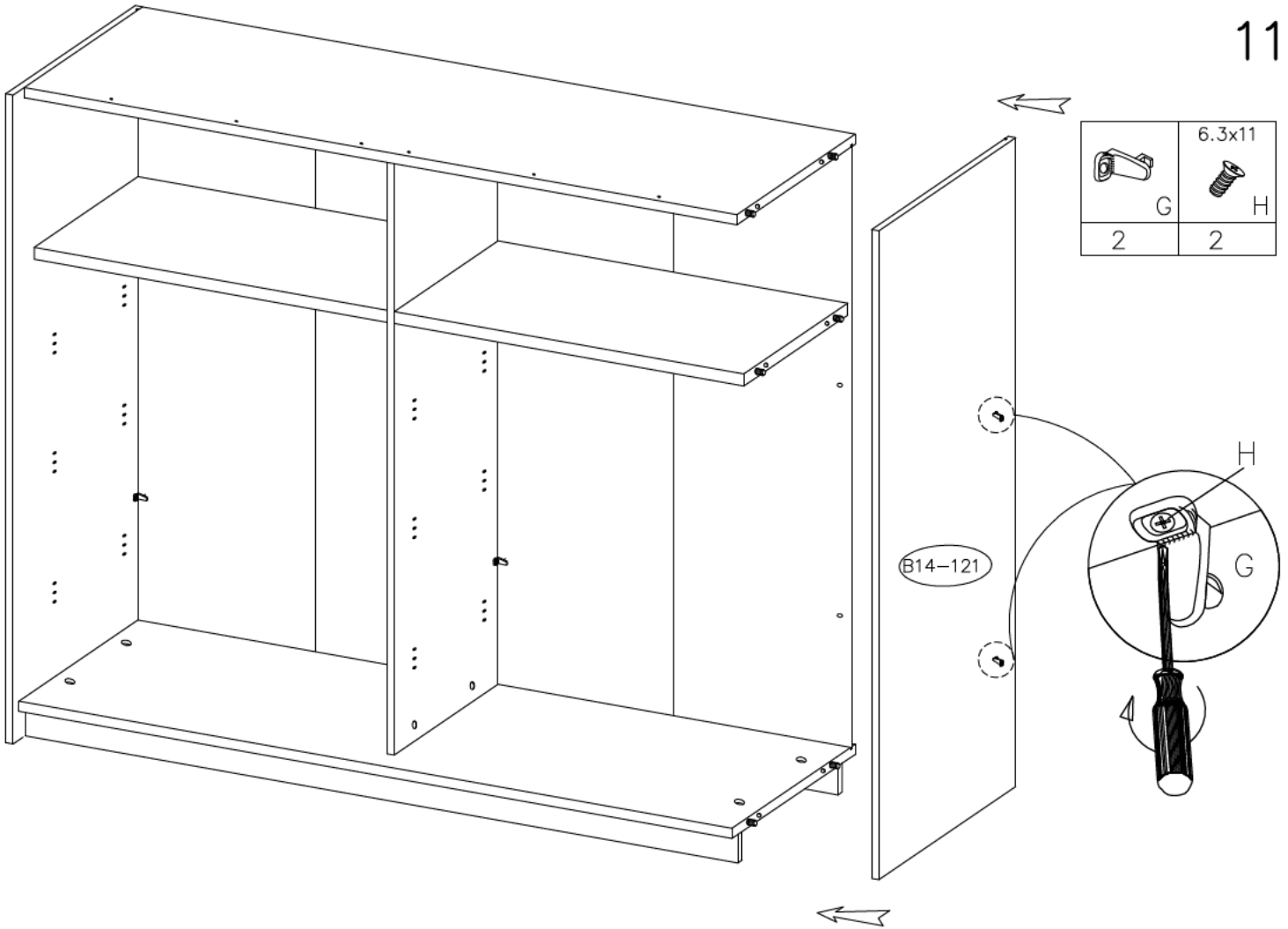
	6.3x11
G	H
2	2
T	
2	
8.0x50	
D5	
2	






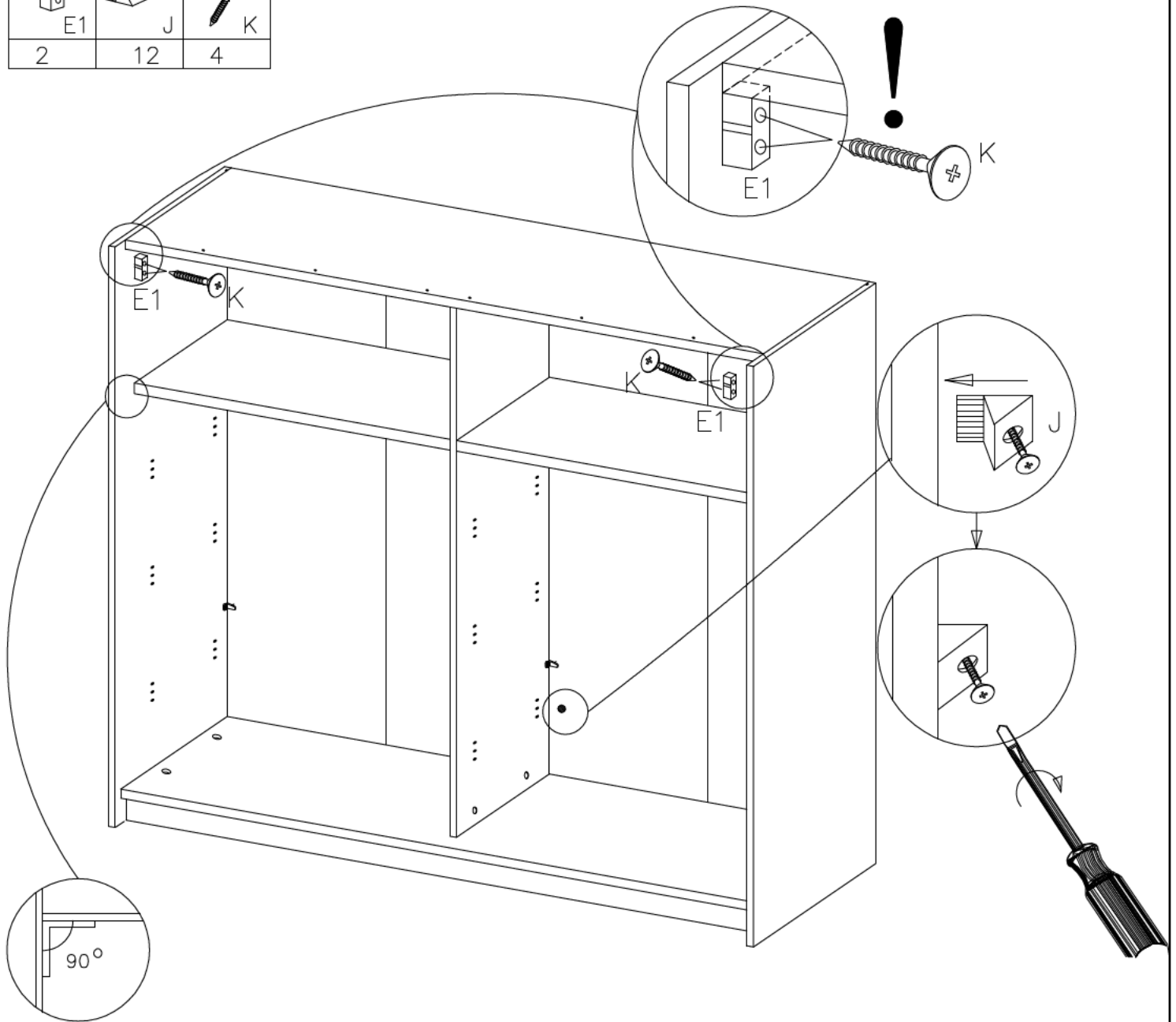
10



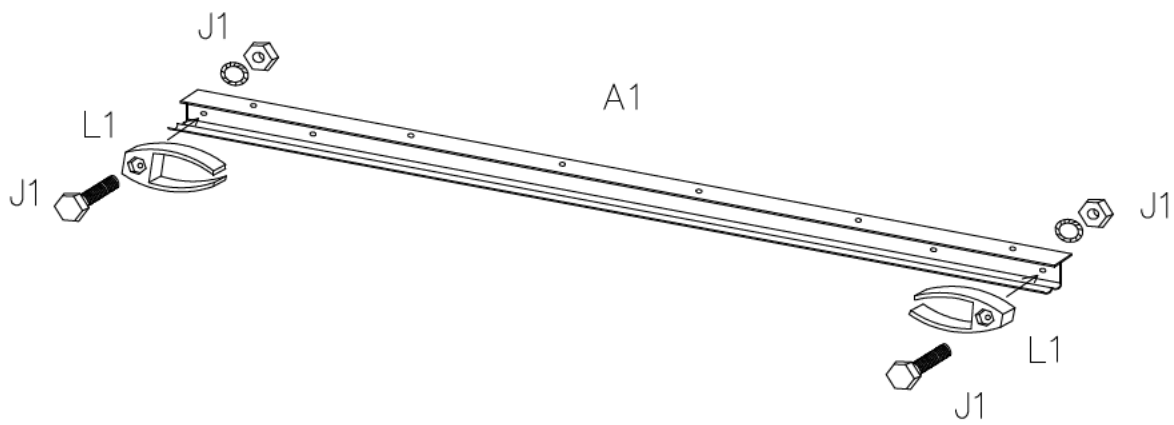
11






 E1	 J	3.5x25  K
2	12	4

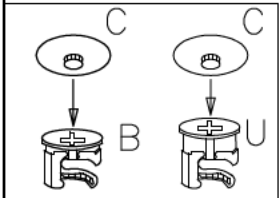
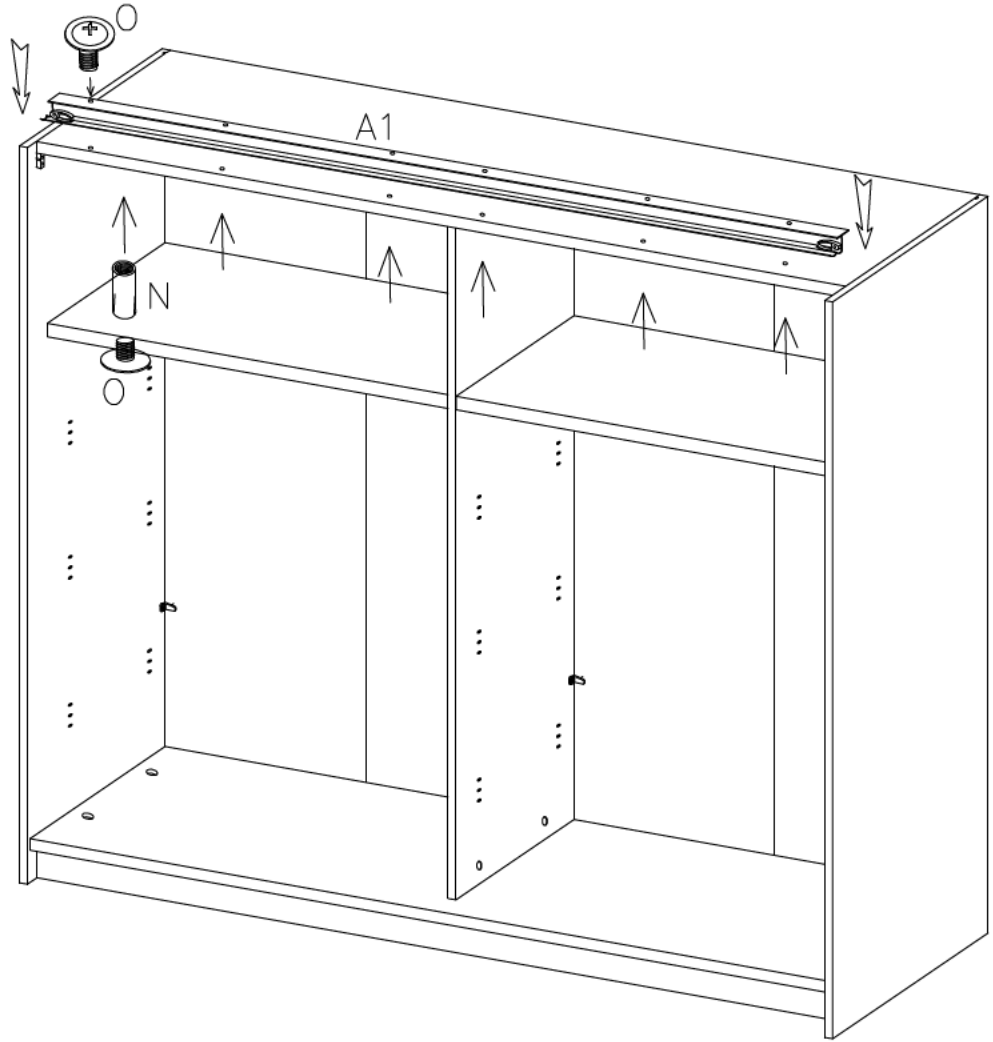





 A1	 J1	 L1
1	2	2




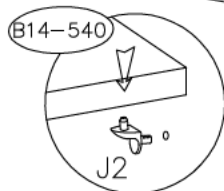
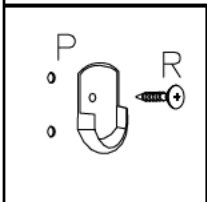
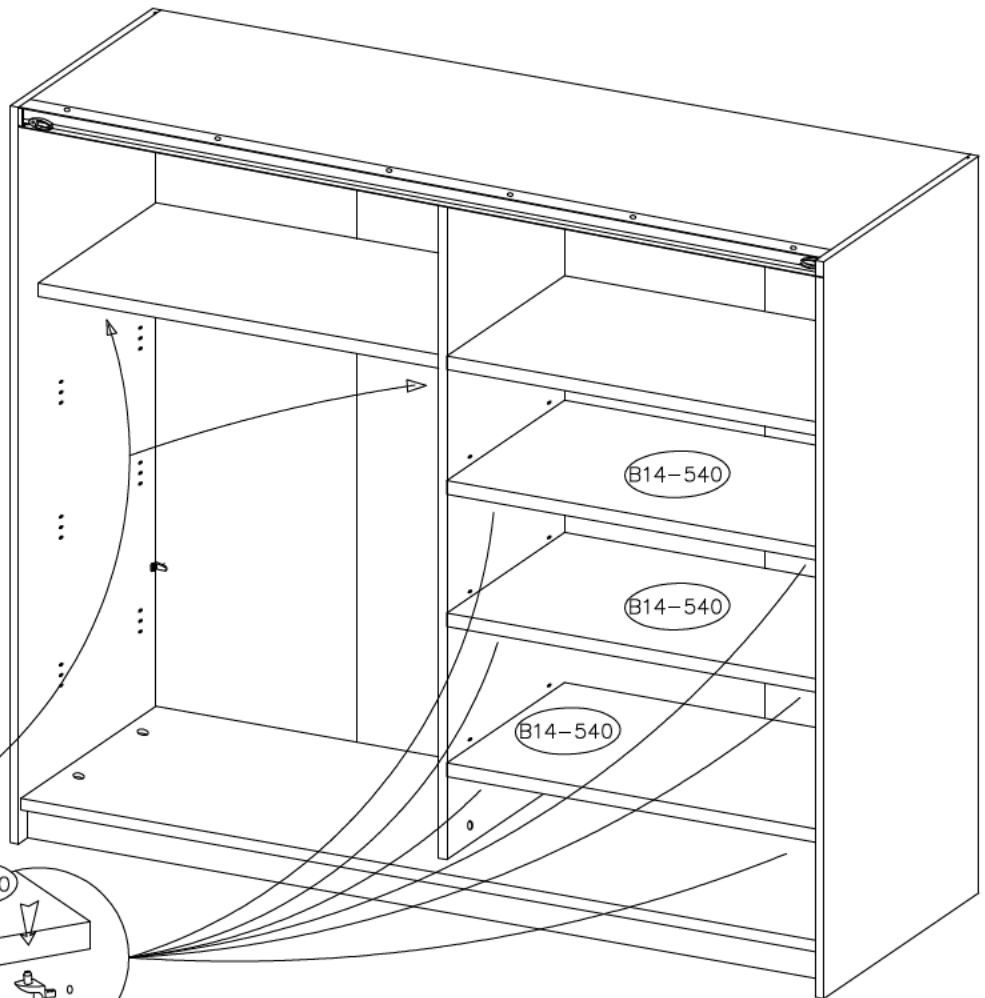
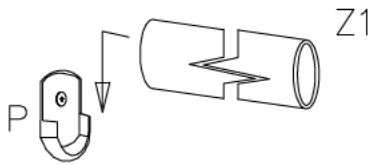
	
N	O
6	12


C
20

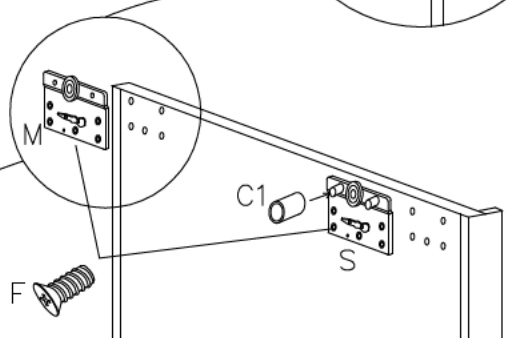
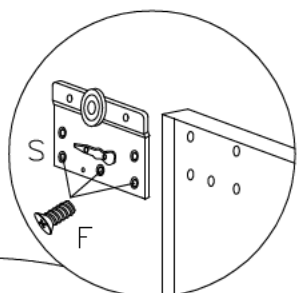
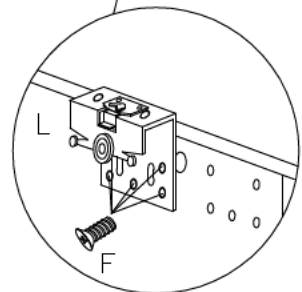
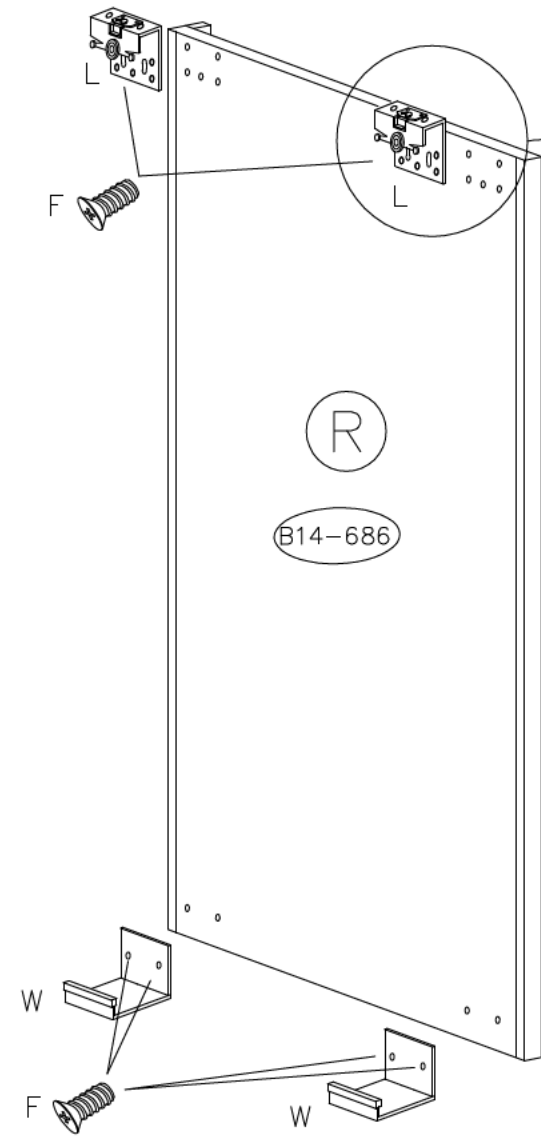


	3.0x13		
P		R	Z1
2	2	2	1


J2
12

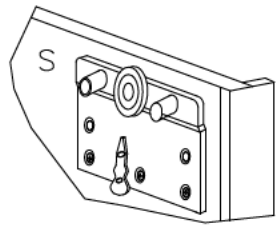
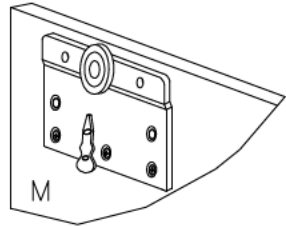


6.3x13 F	L	S	M
24	2	1	1
PCV C1	W	Z	
1	2	2	

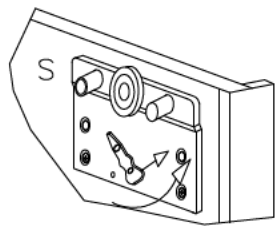
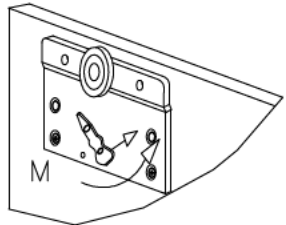


L

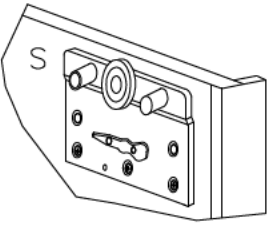
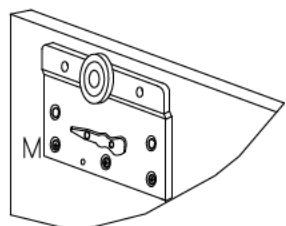
I

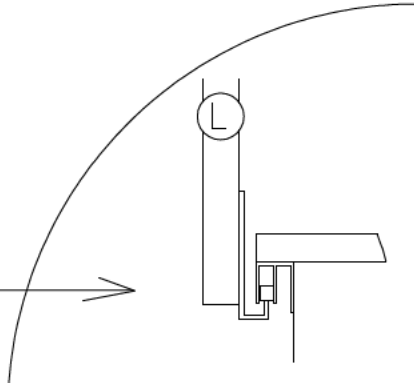
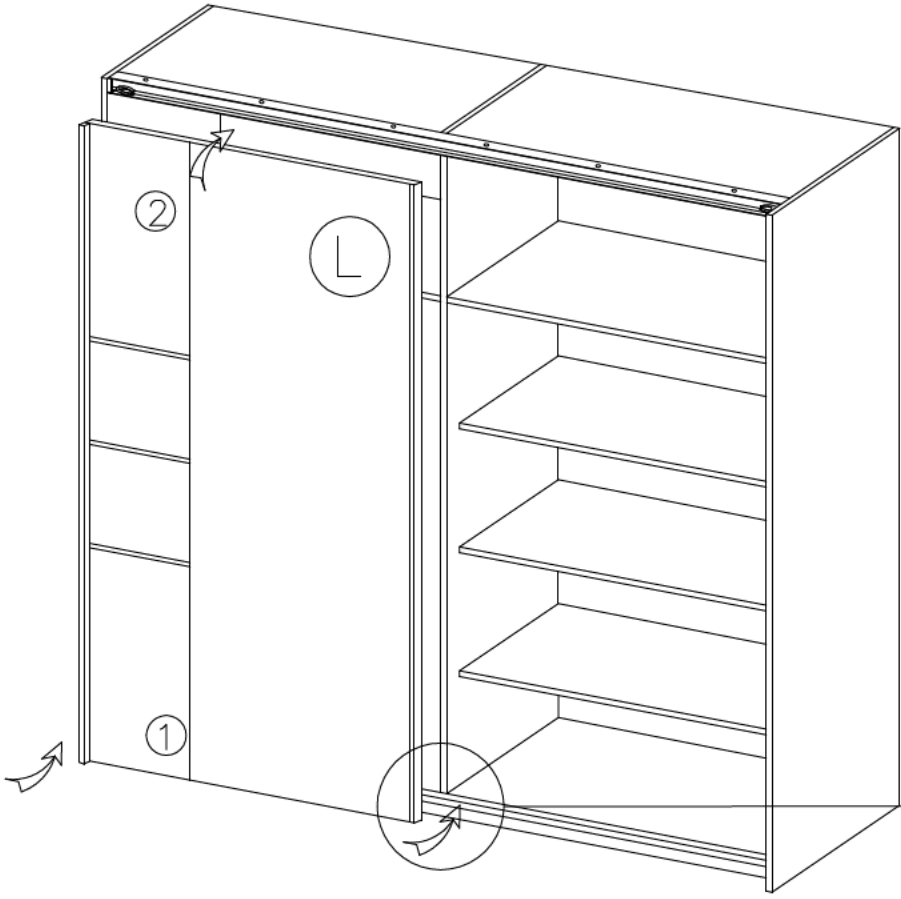


II

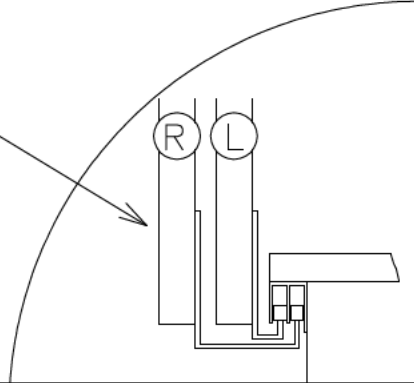
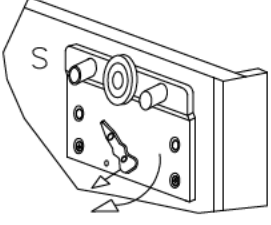
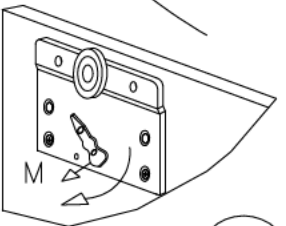
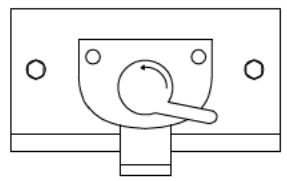
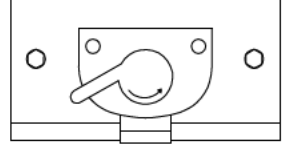
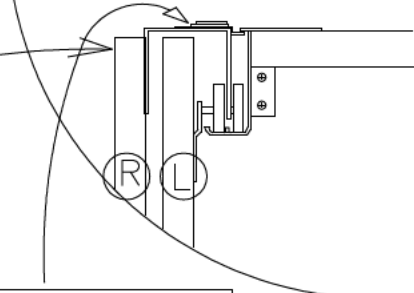
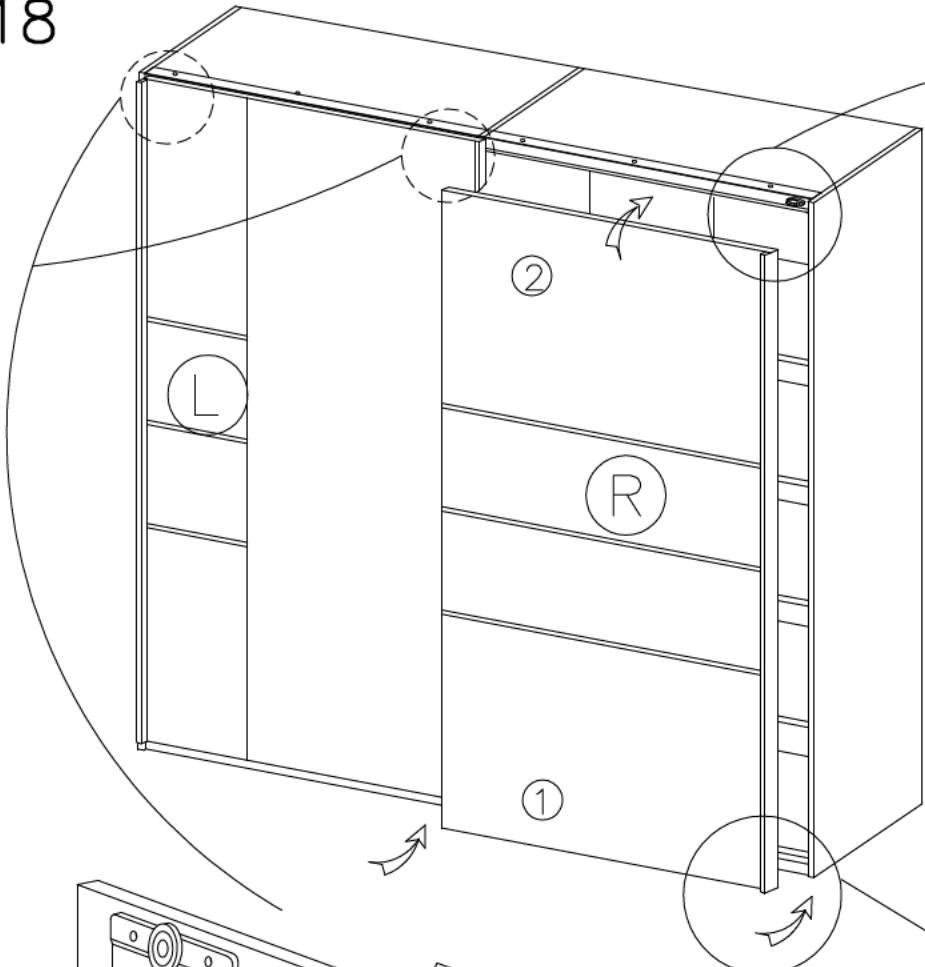


III

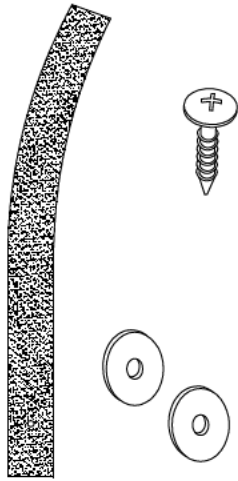




18

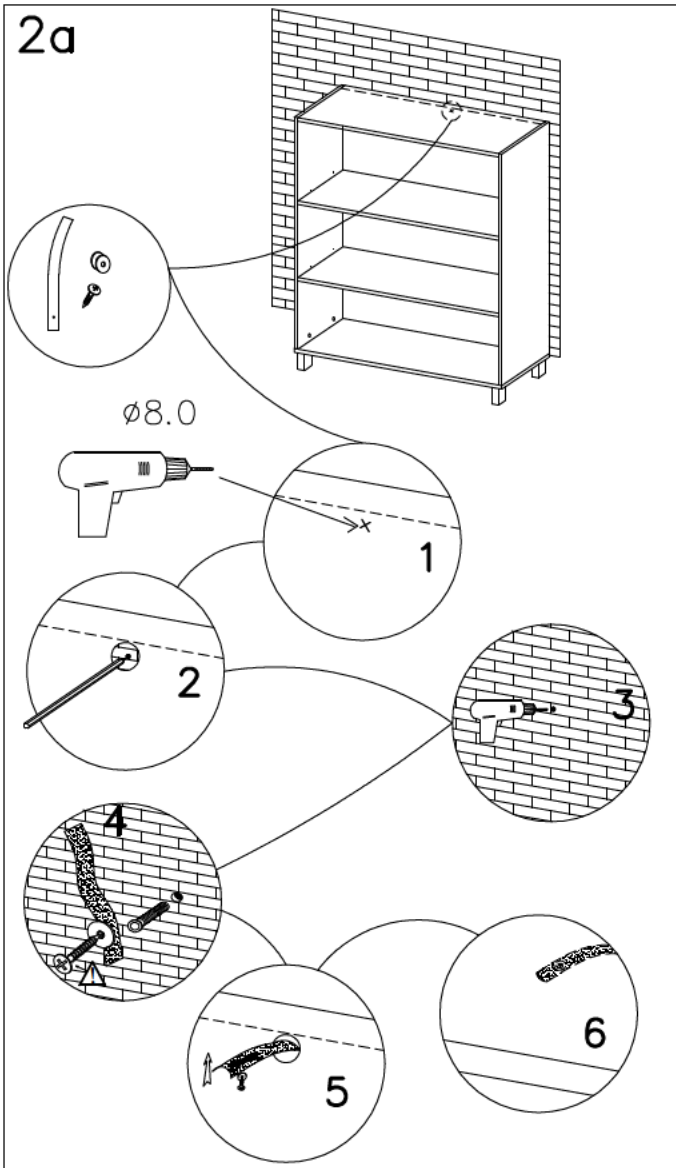


1



⚠ Uwaga • Upozornini • Achtung • Attention • Caution • Figyelem Attenzione • Opgelet • Внимание • Atentie • Upozornenie • Dikkat ⚠	
PL	Mocowanie do ściany jest jednocześnie zabezpieczeniem przed przewróceniem - koniecznie zamontować! Do niektórych rodzajów ścian koniecznie zastosować specjalne kolki mocujące.
CZ	Montáž na stěnu slouží jako ochrana proti převrnutí - bezpodmienečně umístěte! U některých typů stěn může být zapotřebí speciální hmoždinka!
D	Wandbefestigung dient als Kippschutz - unbedingt anbringen! Bei einigen Wandtypen kann ein Spezialdübel erforderlich sein!
GB	The wall fastening serves to prevent tipping - be absolutely sure to mount it! For certain wall types, a special wall plug may be necessary!
FR	La fixation murale sert de protection contre le basculement - à installer impérativement ! Pour certains types de murs il faut des chevilles spéciales !
NL	Bevestiging aan de muur dient als kantelbescherming - zeker en vast bevestigen! Bij enkele muurtypen is een speciale plug misschien vereist!
IT	Il fissaggio alla parete serve da protezione anti-ribaltamento - attaccarla assolutamente! Per alcune strutture di parete può essere necessario un tassello speciale!
HU	A termékét a falhoz kel rögzíténi, különben az felborulhat! Egyes faltípusoknál speciális tiplit kell használni!
RU	Обязательно установите крепление на стене во избежание опрокидывания! Для некоторых типов стен может потребо- ваться специальный дюбель!
RO	Sistemul de fixare la perete servește ca protecție la răsturnare - de montat obligatoriu! Pentru unele tipuri de pereți este posibil să fie necesar un diblu special!
SK	Upevnenie na stenu slúži ako ochrana proti prevráteniu - bezpodmienečne použite! Pre niektoré druhy stien môže byť potrebná špeciálna hmoždinka!
TR	Duvardaki sabitleme, devrilmeye karşı bir emniyet tedbiridir ve mutlaka monte edilmelidir! Bazı duvar tiplerinde bunun için özel bir dübel gerekli olabilir!

2a



2b

