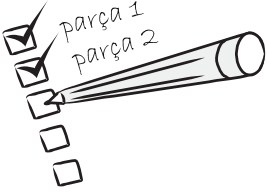
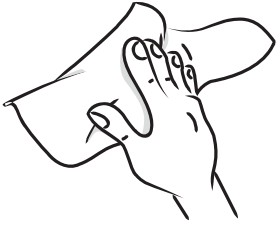


Sevgili Müşterimiz,

Tüm ürünlerimiz, tasarım sürecinden üretim ve teslimat sürecine kadar her adımında, sizin ürünlerden keyif almanız ve uzun yıllar sağlam bir şekilde kullanmanız için kontrol ve testlerden geçirilmiştir.



Montaja başlamadan önce tüm parçaları kutu içerisinden çıkararak montaj kılavuzlarına göre kontrol ediniz. Eğer birden fazla ürün aldıysanız, parçaların ve aksesuarların karışmaması için ürünlerin kurulumunu sırası ile yapınız.



Montaja başlamadan önce her parçayı nemli bir bez ile temizleyiniz. Ürünün genel kullanımında da bu temizlik yeterli olacaktır.

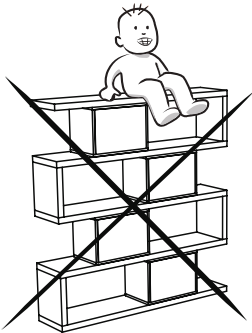
Dear Customer,

We design and produce our products for people to love and have fun with them as we do.

The product you bought was subjected to all sorts of tests and control before sending out to you.

Before start assembling, please check the whole components and accessories according to the lists. If you bought more than one product, to prevent confusion be sure that you completed the first product. Then start the other product's assembling.

Before start assembling, please clean all the components with a damp cloth. Also for usual cleaning, this will be enough.



Mobilyanızı amacı dışında kullanmayınız. Farklı kullanım amacı düşünüldüğünde lütfen tarafımız ile iletişime geçiniz.

Mobilyalar direkt olarak soğuk, sıcak ya da nem ile temas ettiklerinde zarar görebilmektedir. Bu nedenle mobilyanızın direkt olarak bu faktörler ile temasını engelleyiniz.

Do not use your furniture for out of purposes. If you would like to use it, please contact us for further questions.

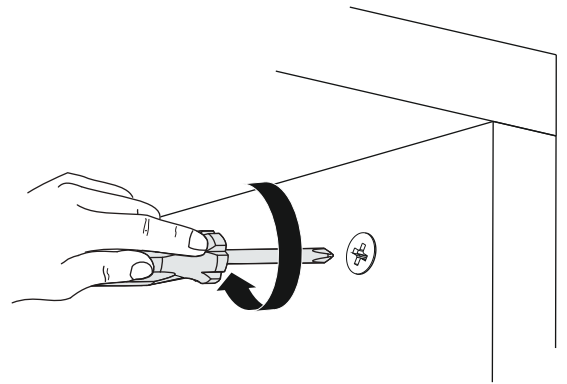
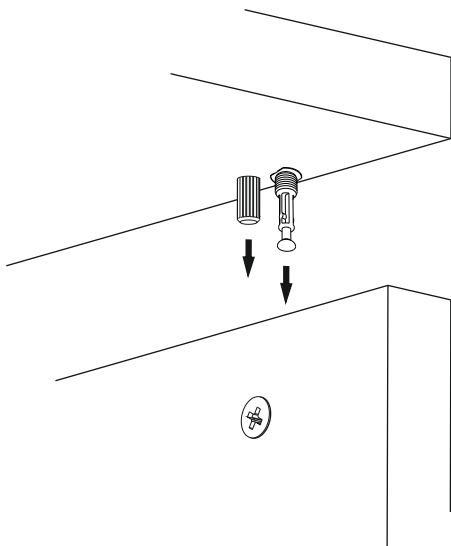
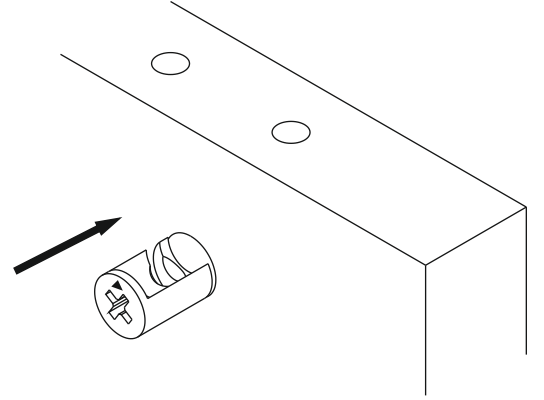
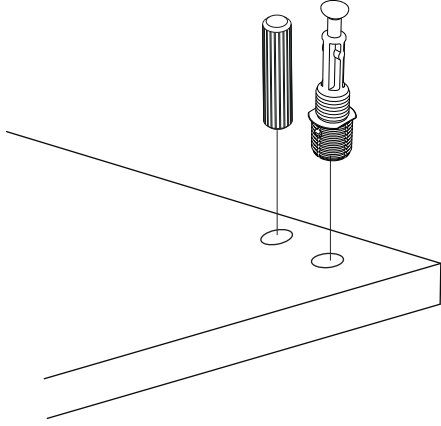
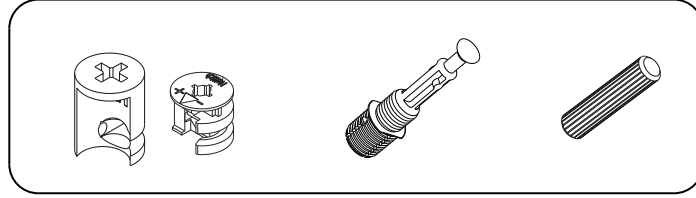
Do not directly contact your furniture with excessive heat, cold and humidity because the product can be affected..

DİKKAT!!

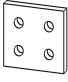


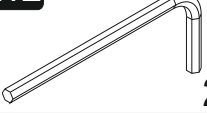
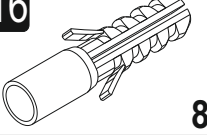

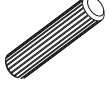
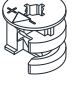
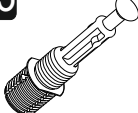
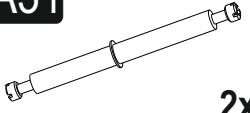
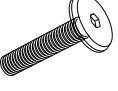


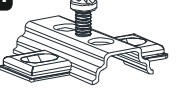

Ürünlerimiz minifiks sistemlidir. Lütfen montaj işlemine geçmeden önce aşağıdaki bilgilendirmeyi anlamaya çalışın.

ATTENTION !!

Minifix is the main connection material used in Decortie products. Before starting assembly, please check the drawings below.

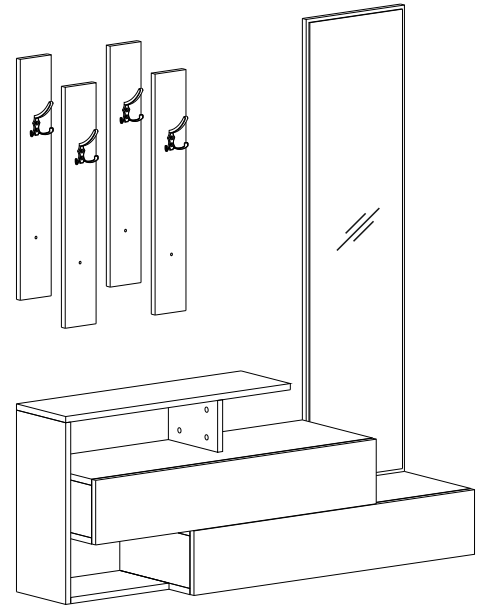
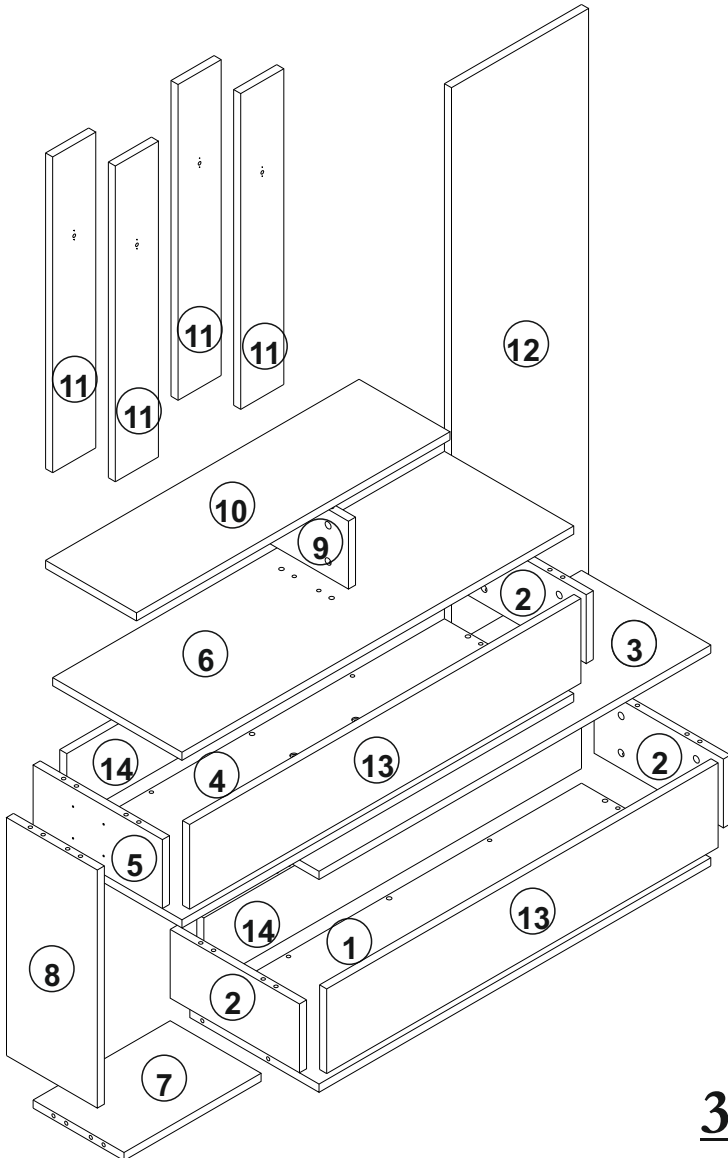


AKSESUAR LİSTESİ / ACCESSORY LIST

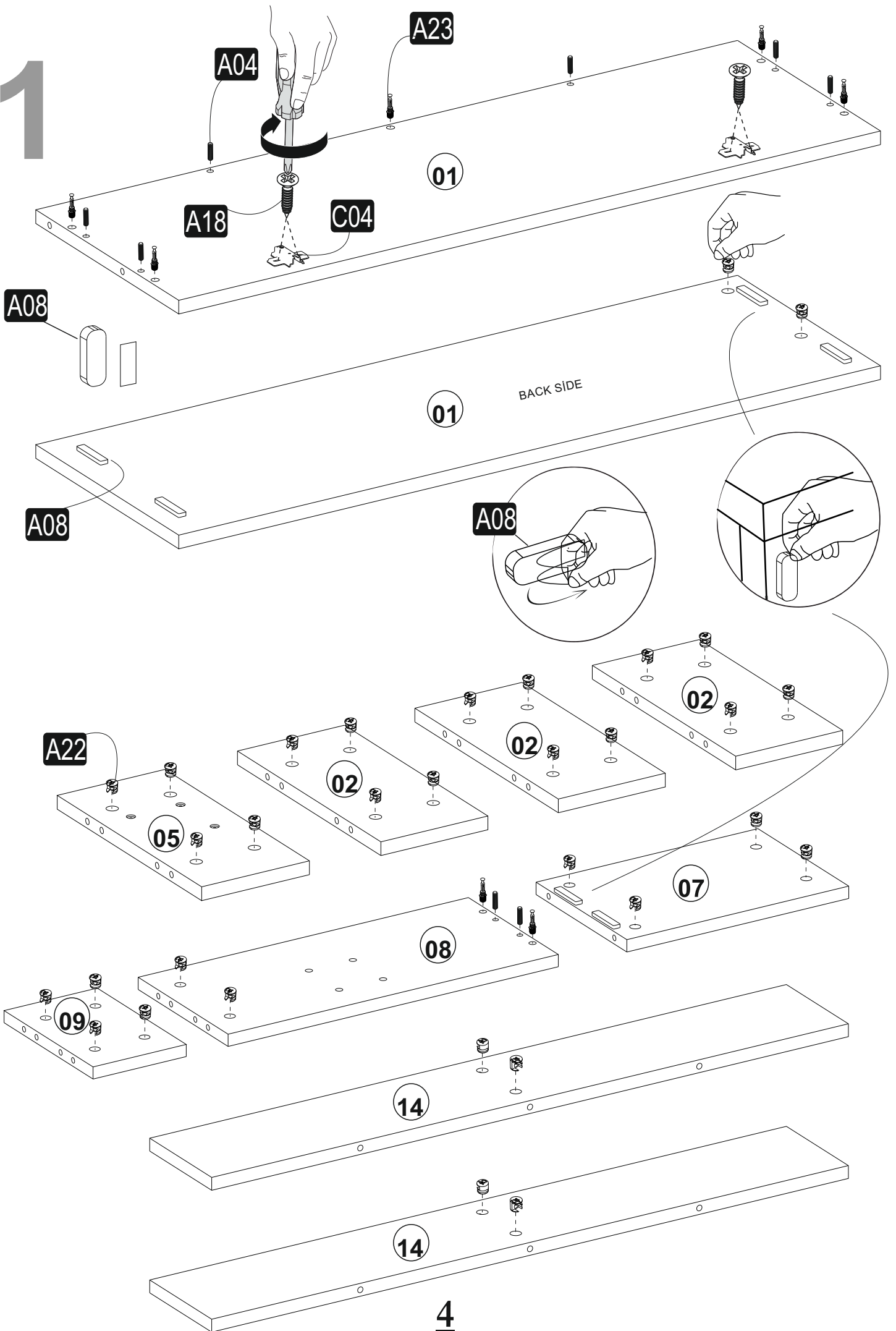
Z02  4x	A08  8x	A18 3,5x18  40x	A12 4 SW  2x	A16 Ø8  8x
A33 4x60  8x	A04 Ø8  32x	A22 Minifix k18  32x	A23 Minifix M10  28x	A31 DFM6-63  2x
B03 25 mm  8x	B10 Ms  4x	C01 d1  4x	C04  4x	F02  4x
A06 18 mm c1 22x	A06 18 mm c2 14x			

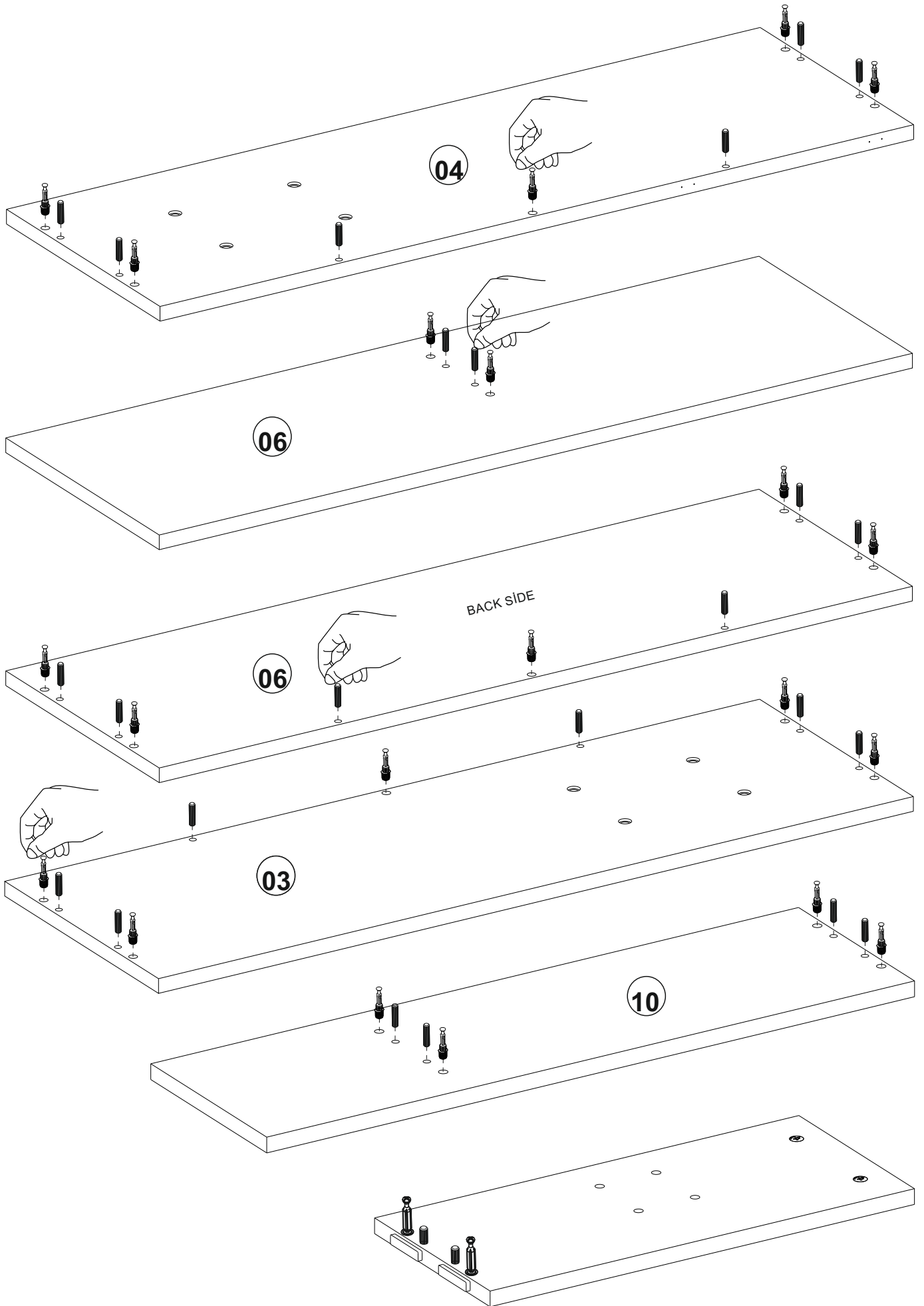
PARÇA TANILAMA / GENERAL VIEW

1454-19118102

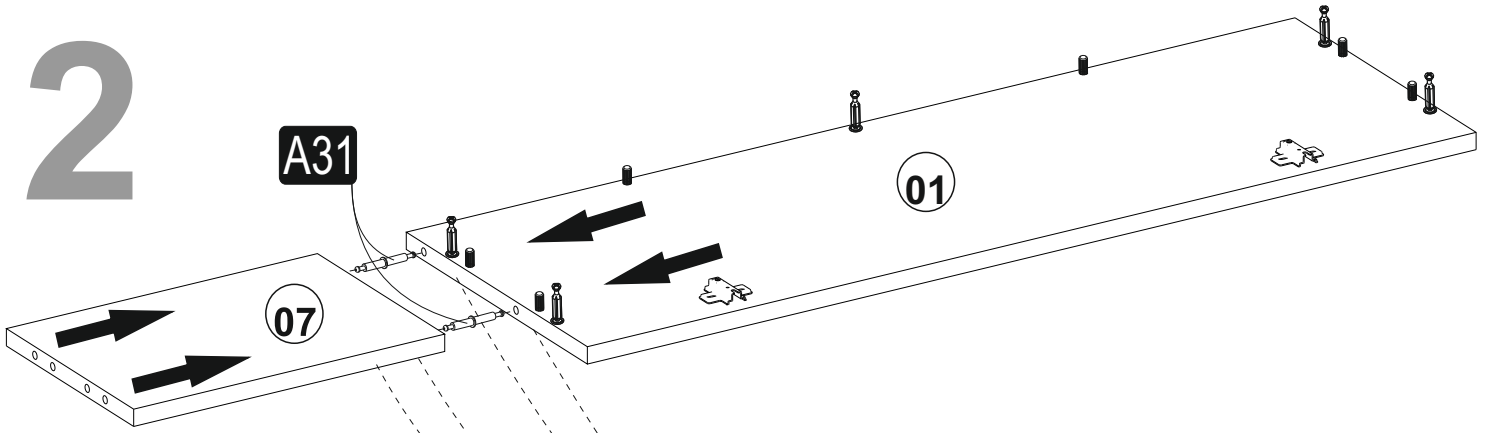


1

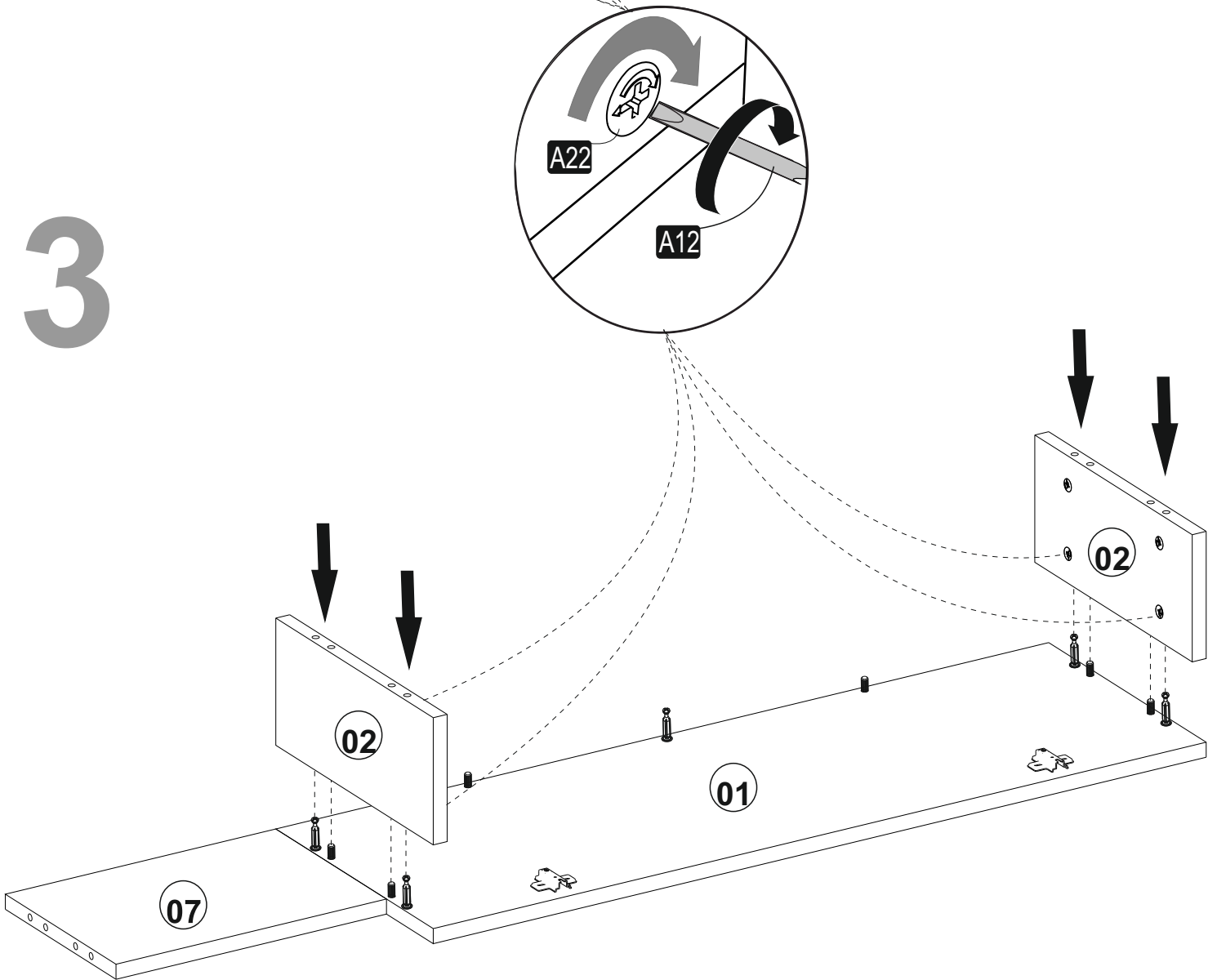




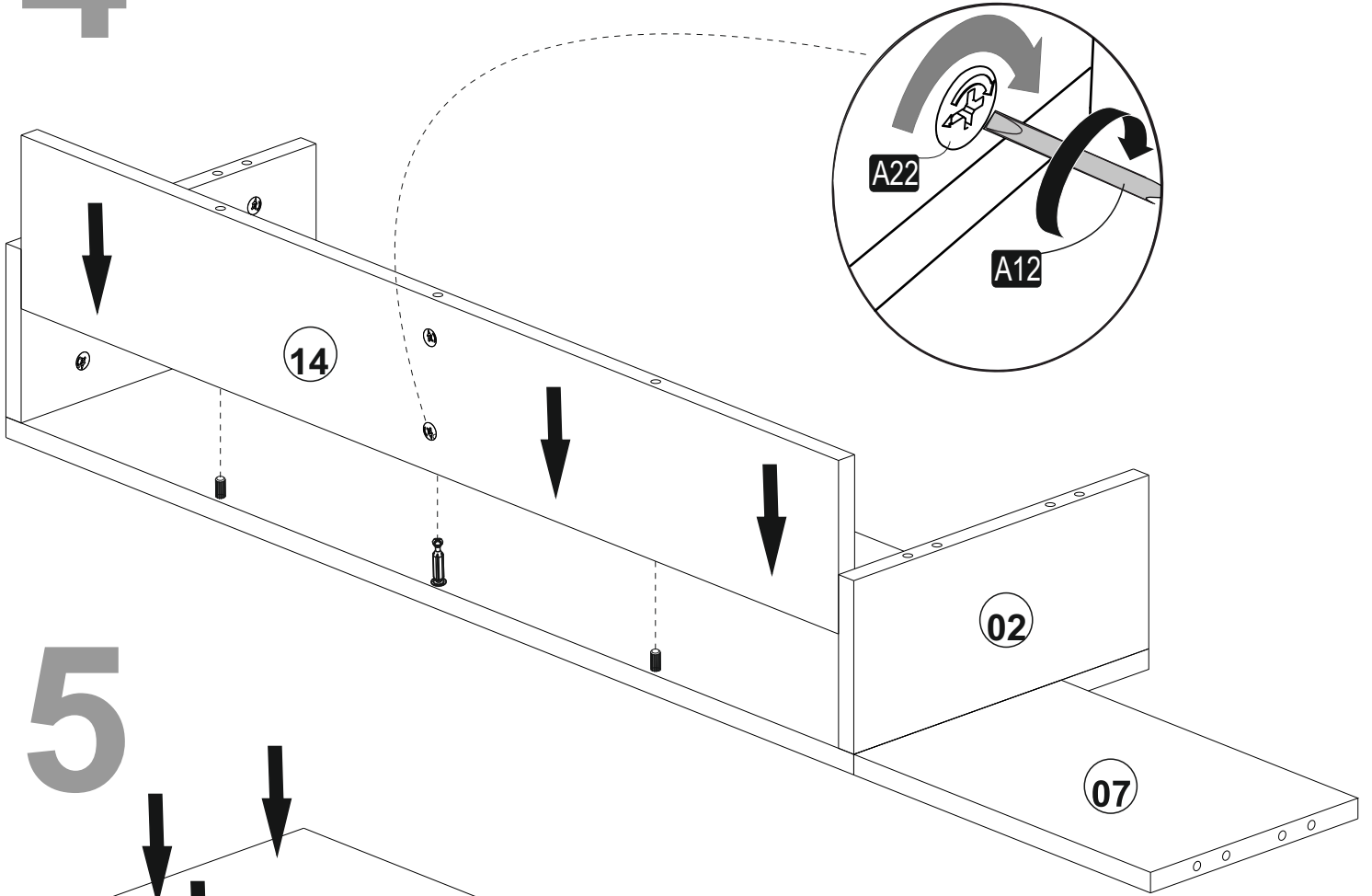
2



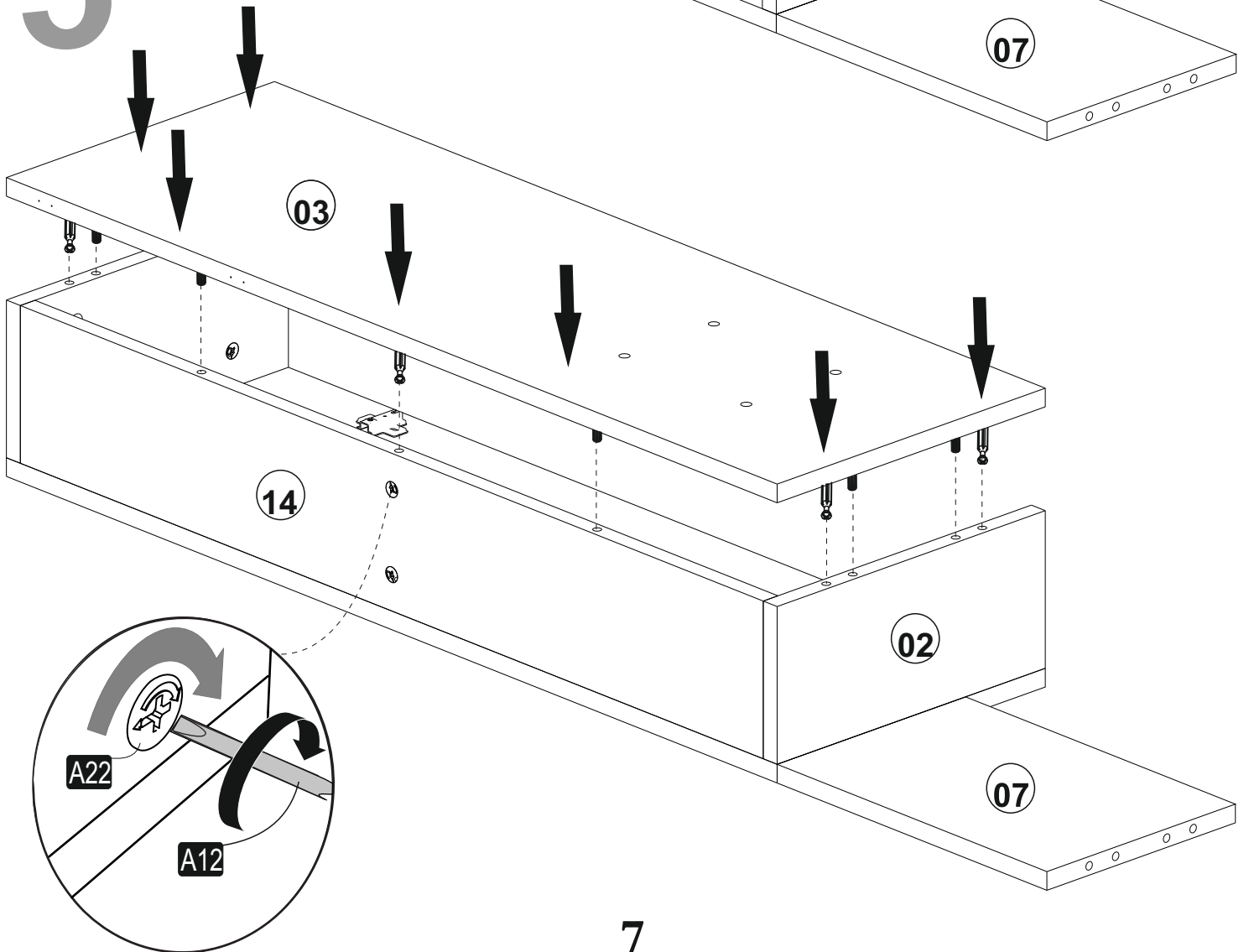
3



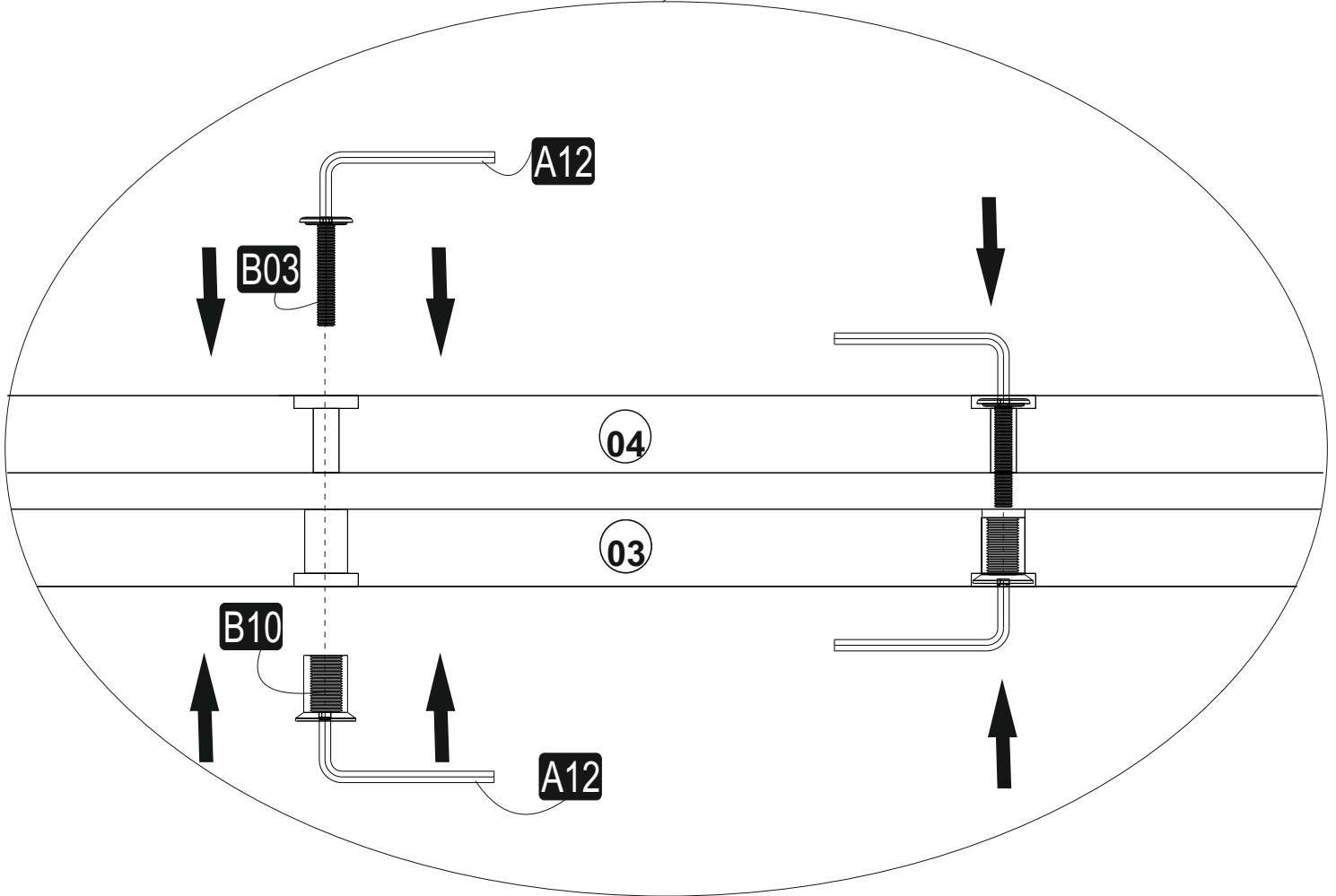
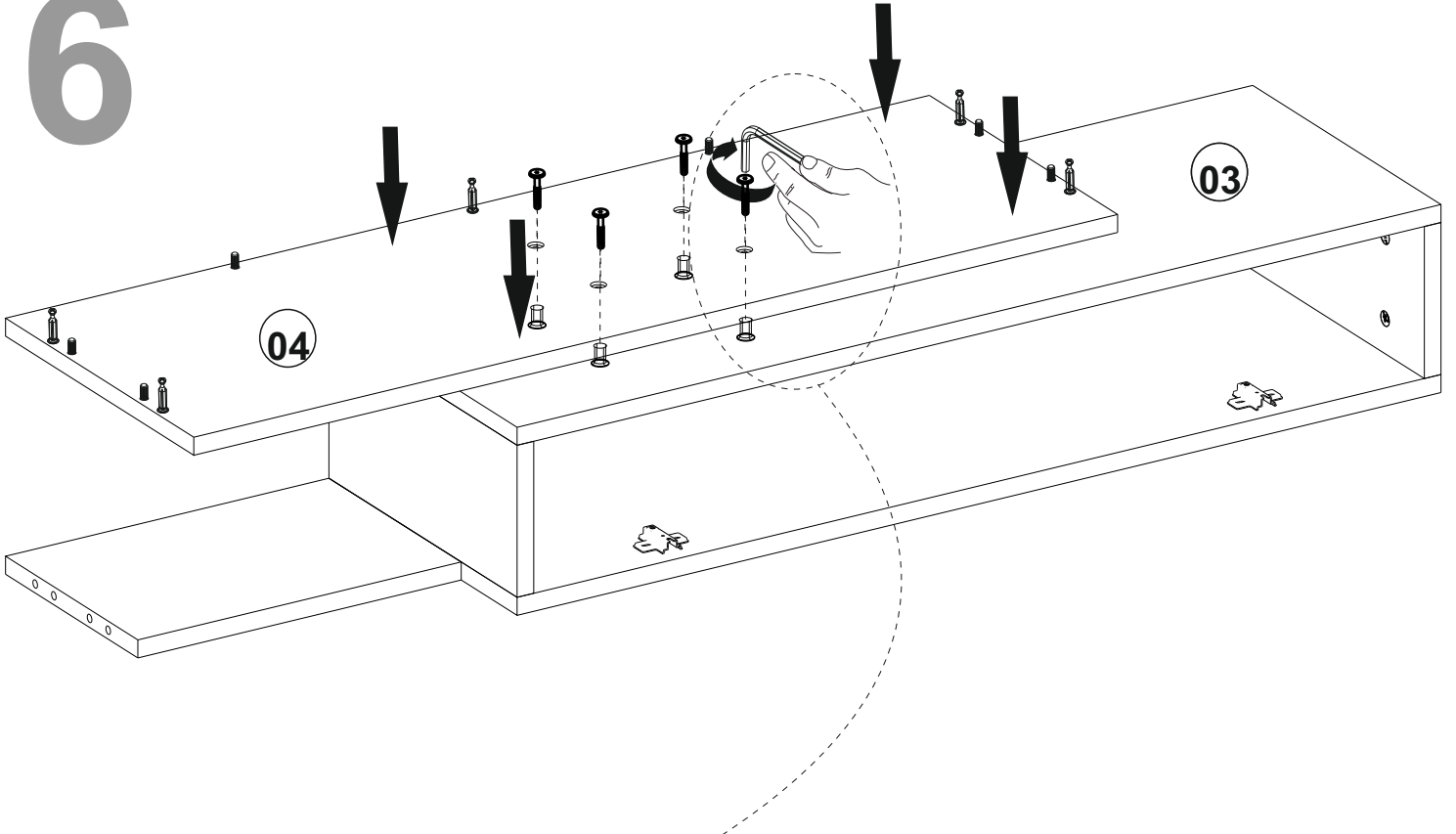
4

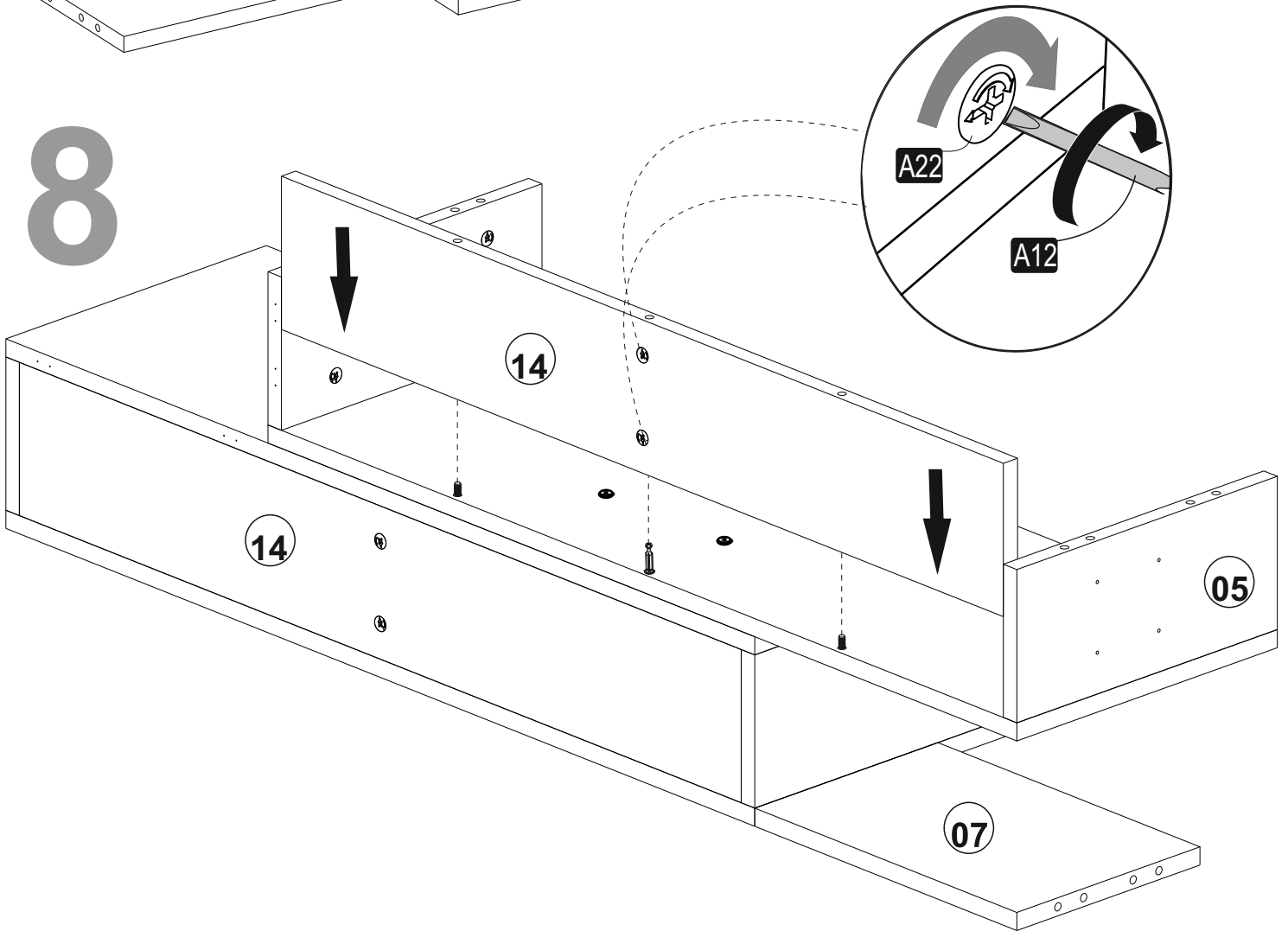
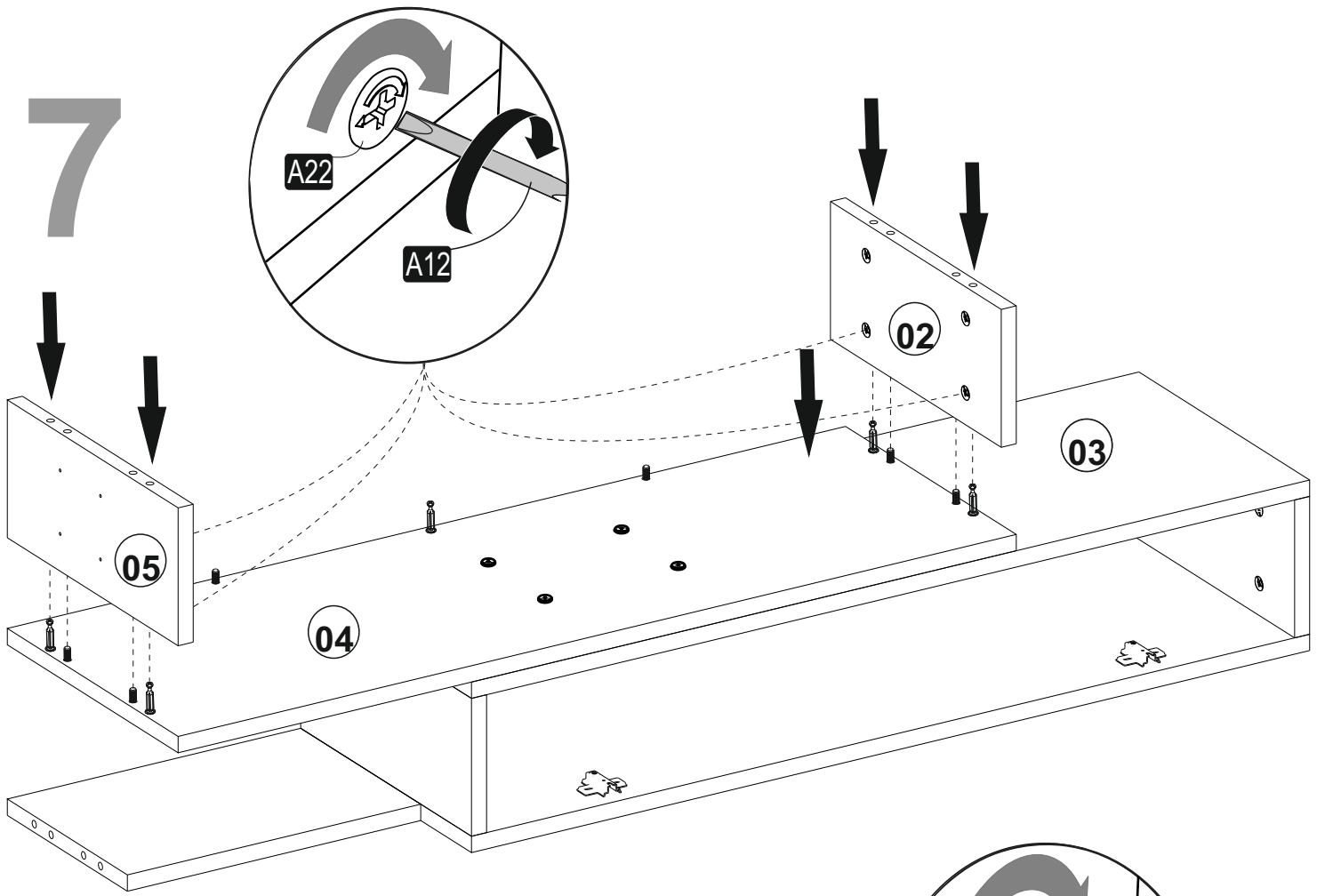


5

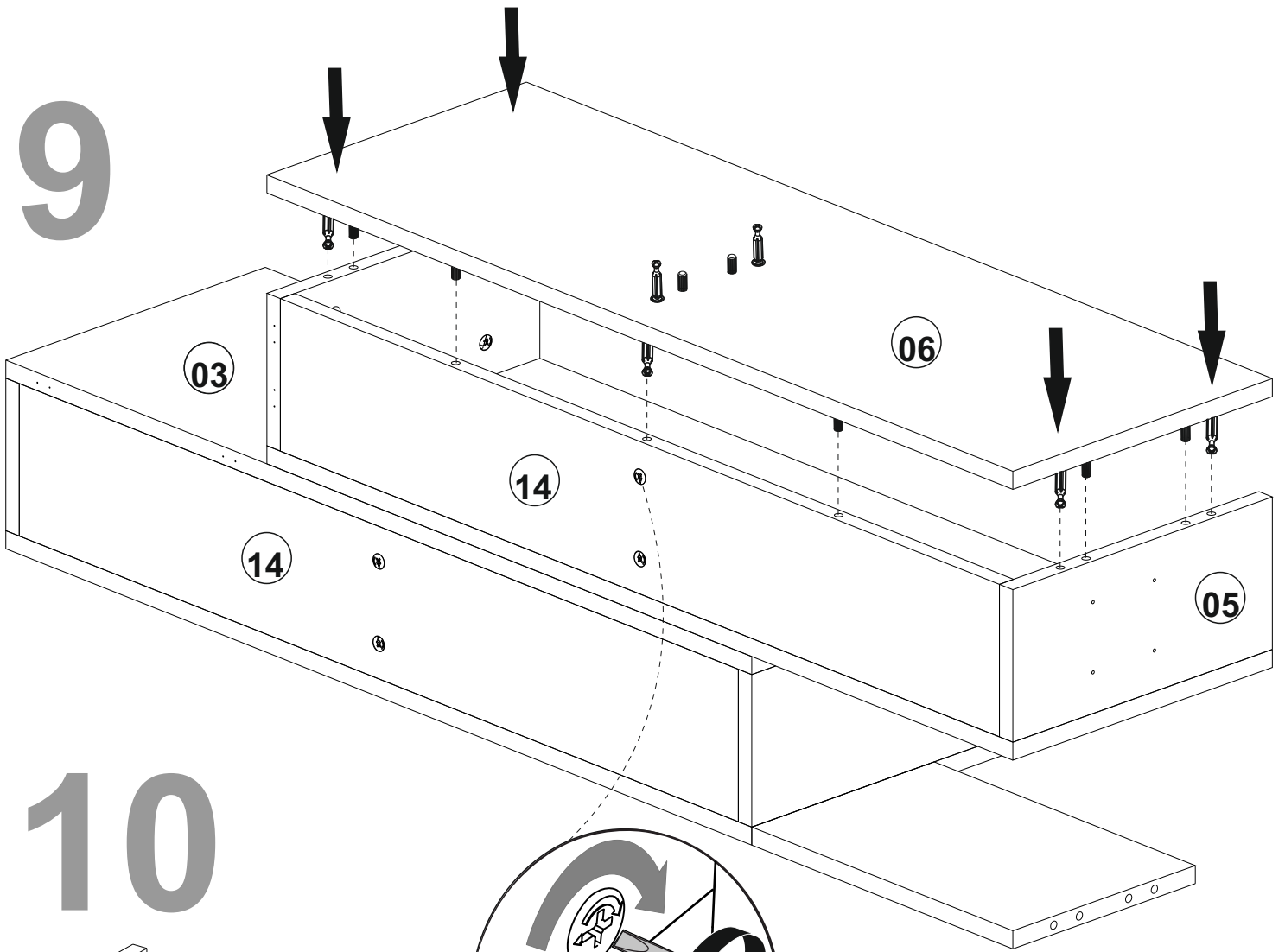


6

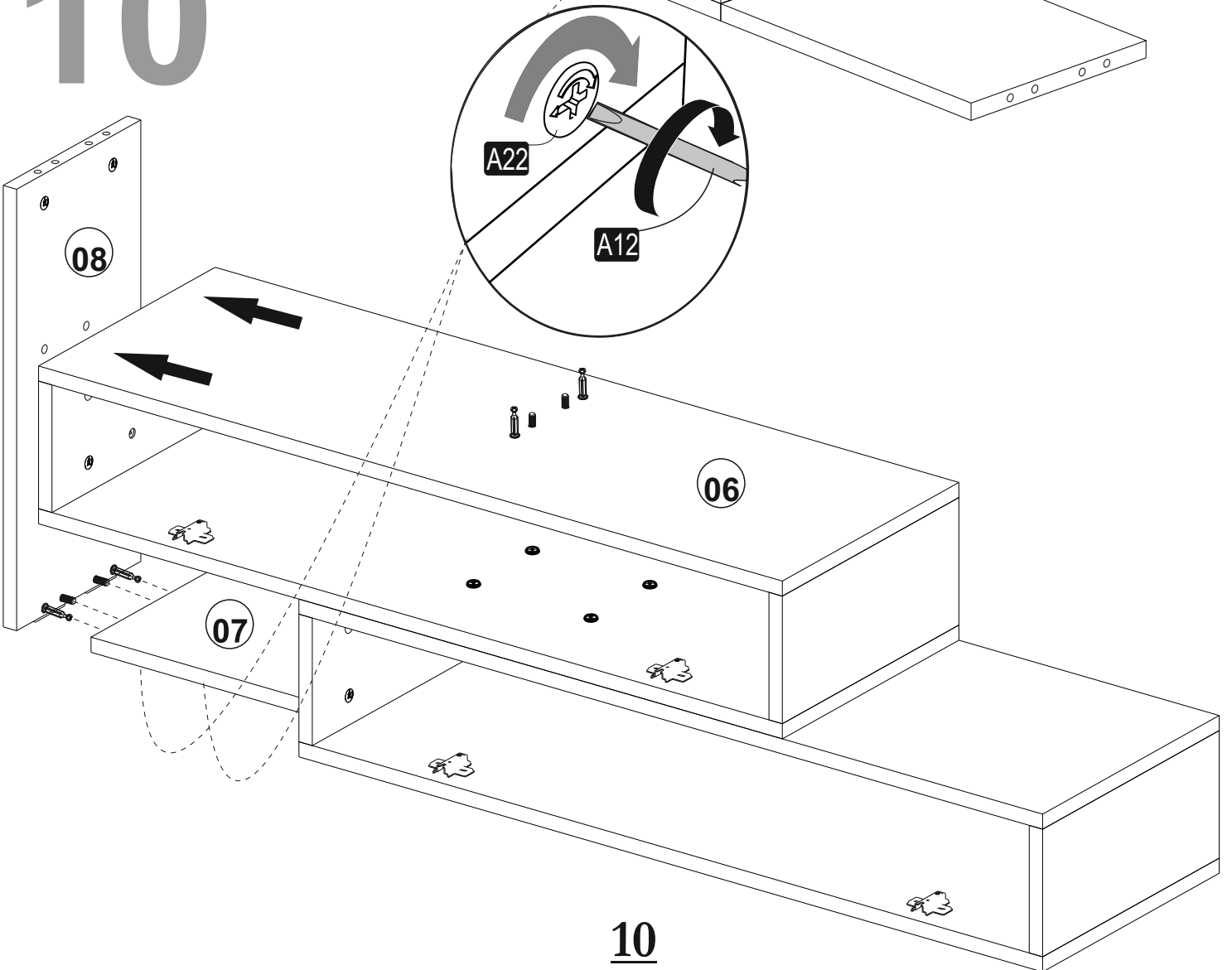




9



10



10

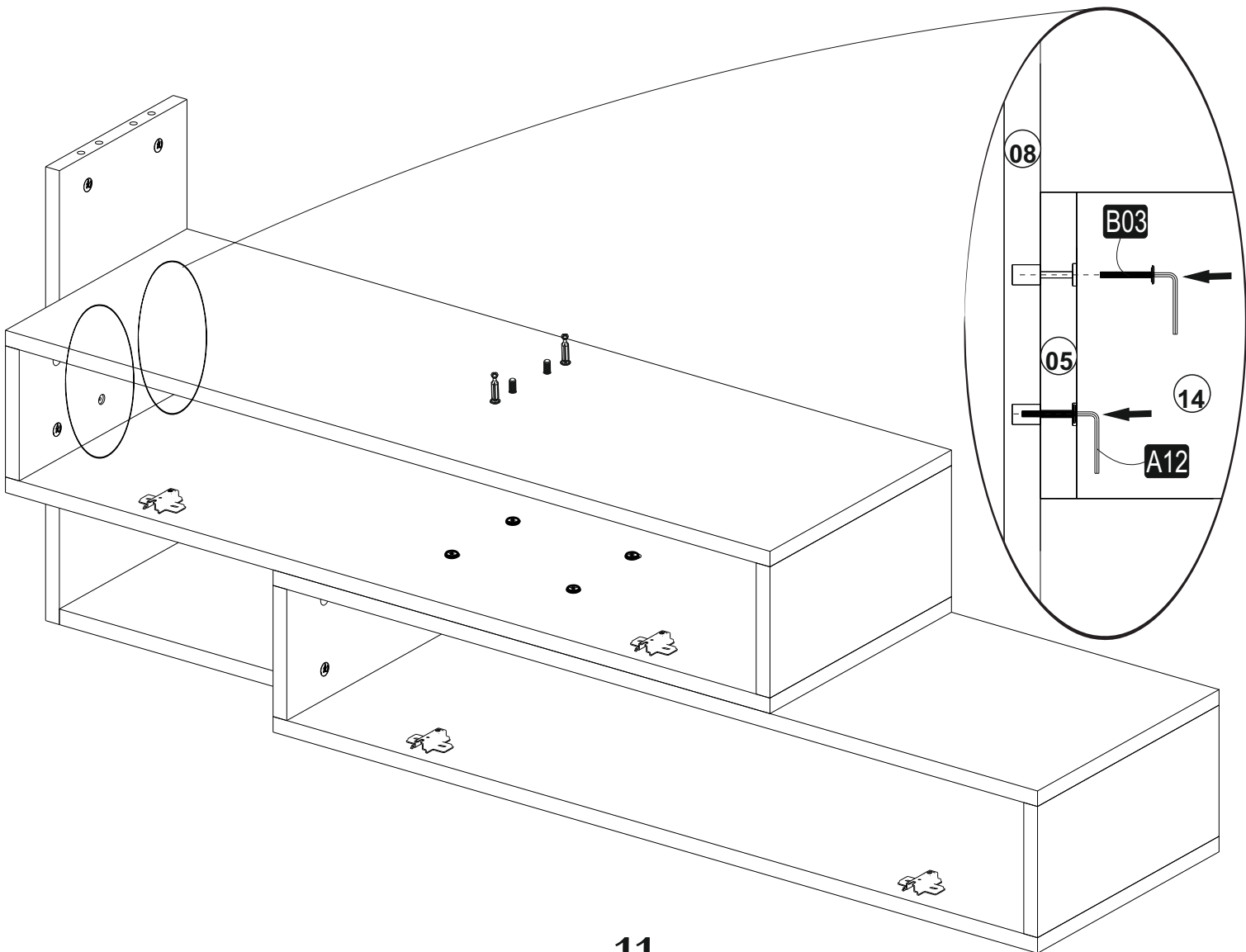
11

2x

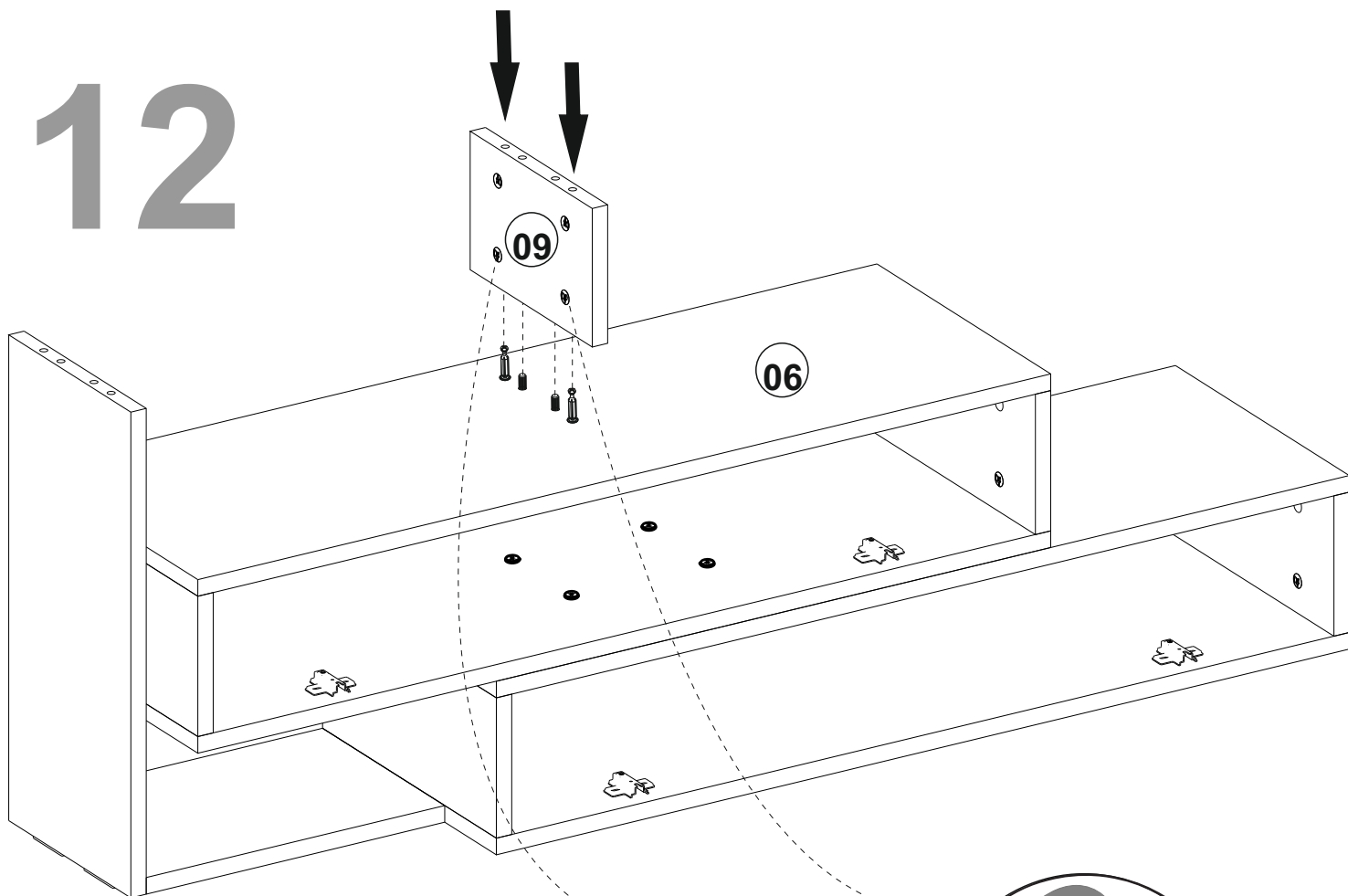
A18

C01

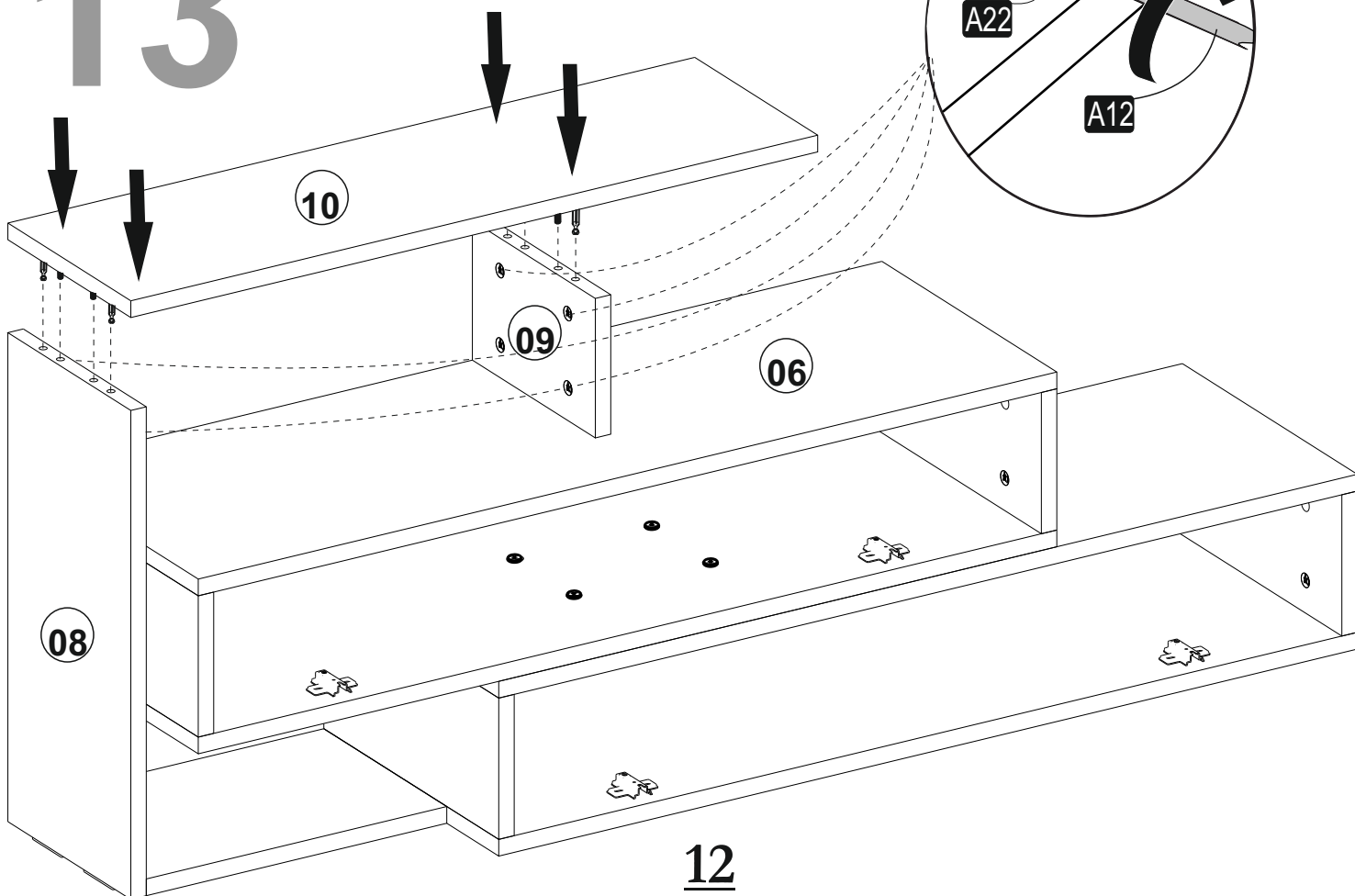
13



12

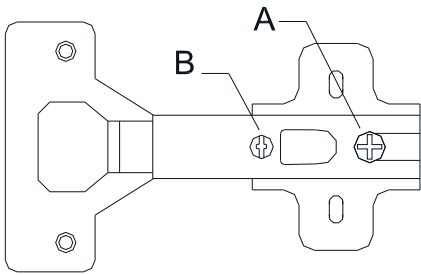
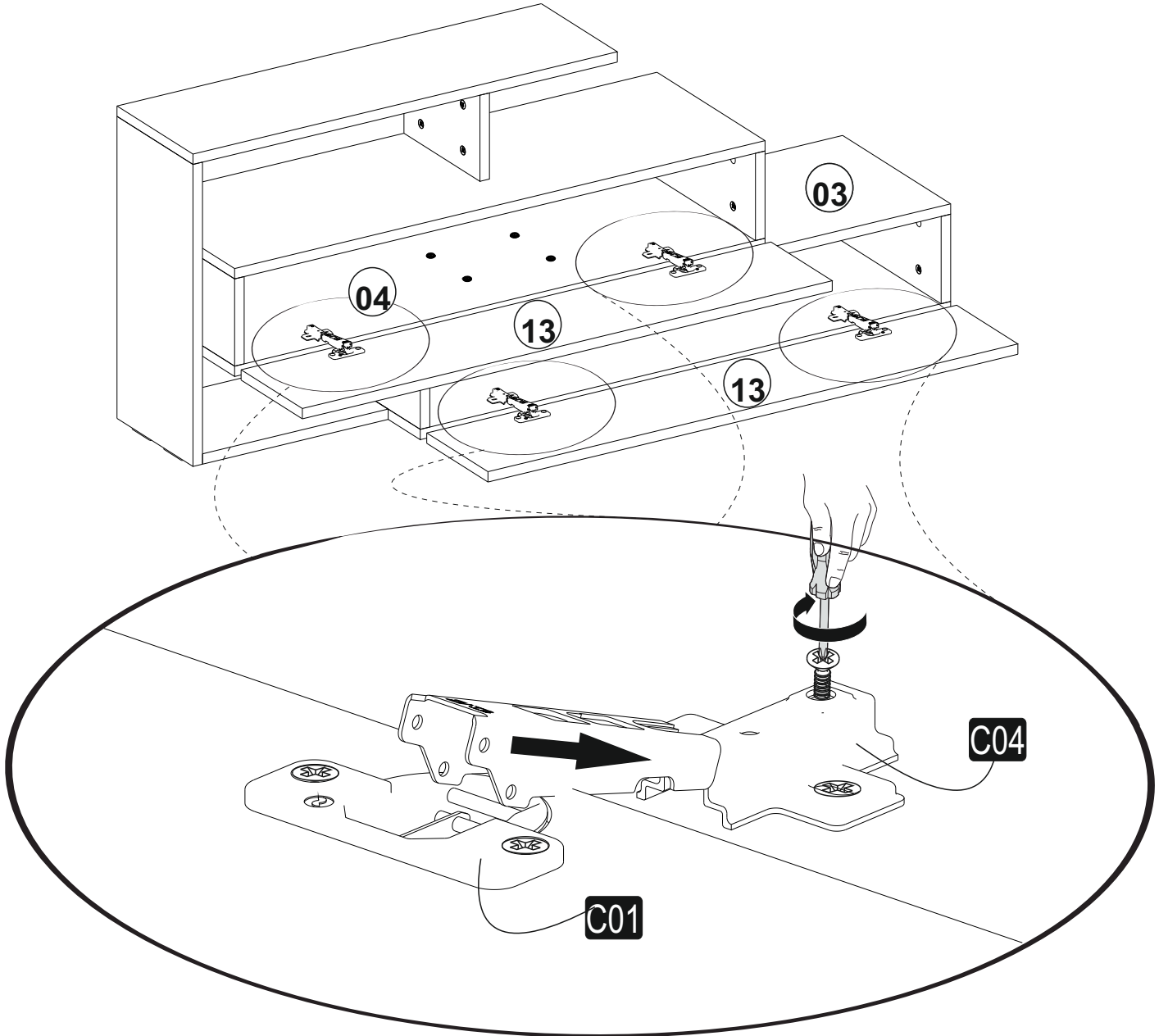


13

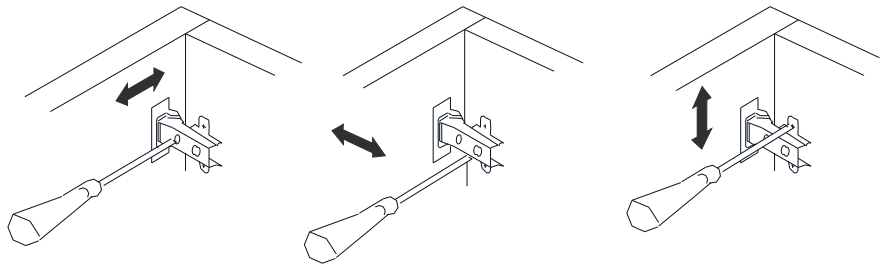


12

14

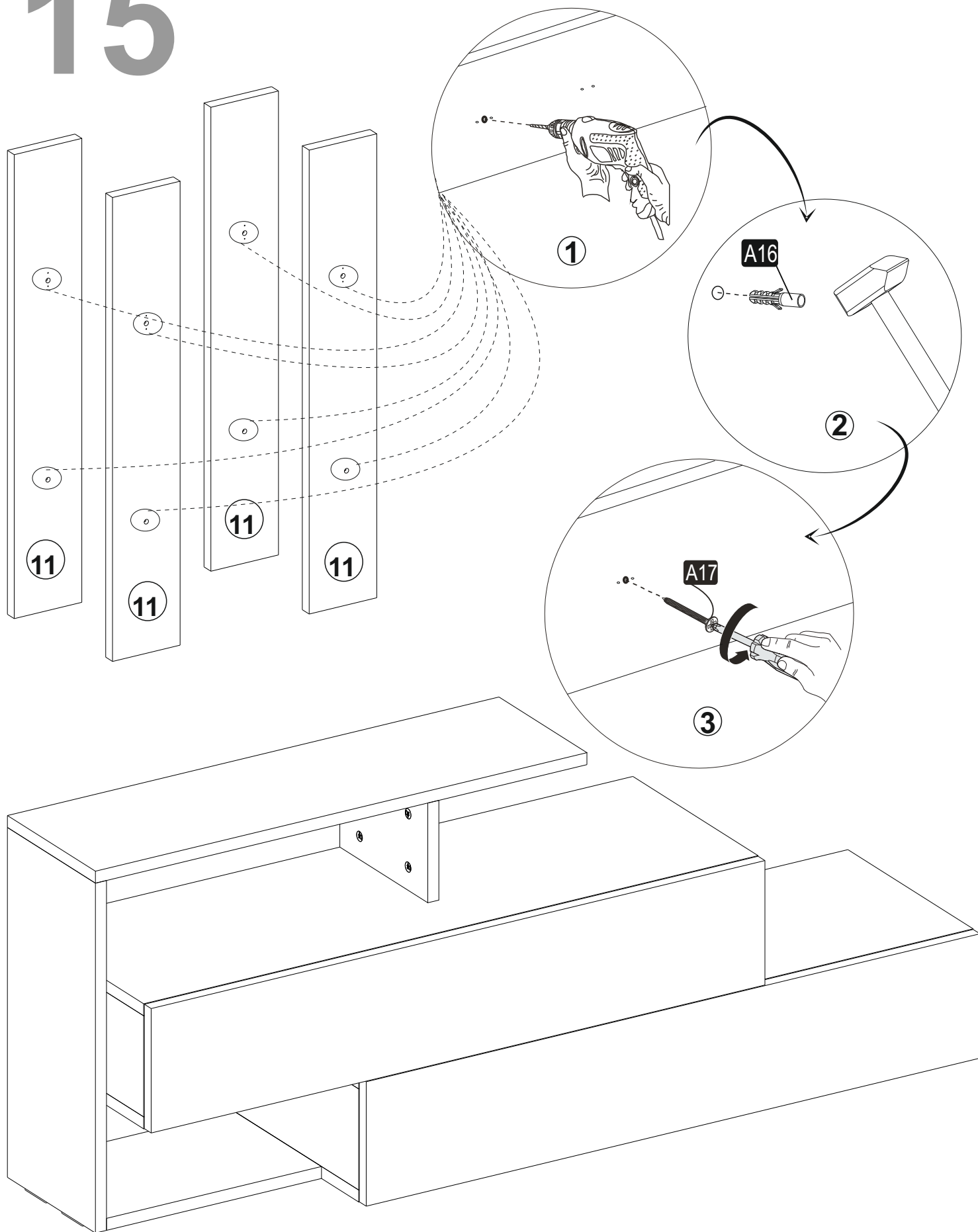


A= menteşe bağlama vidası / to connect the hinge to the door
B= kapak ayar vidası / to arrange the door



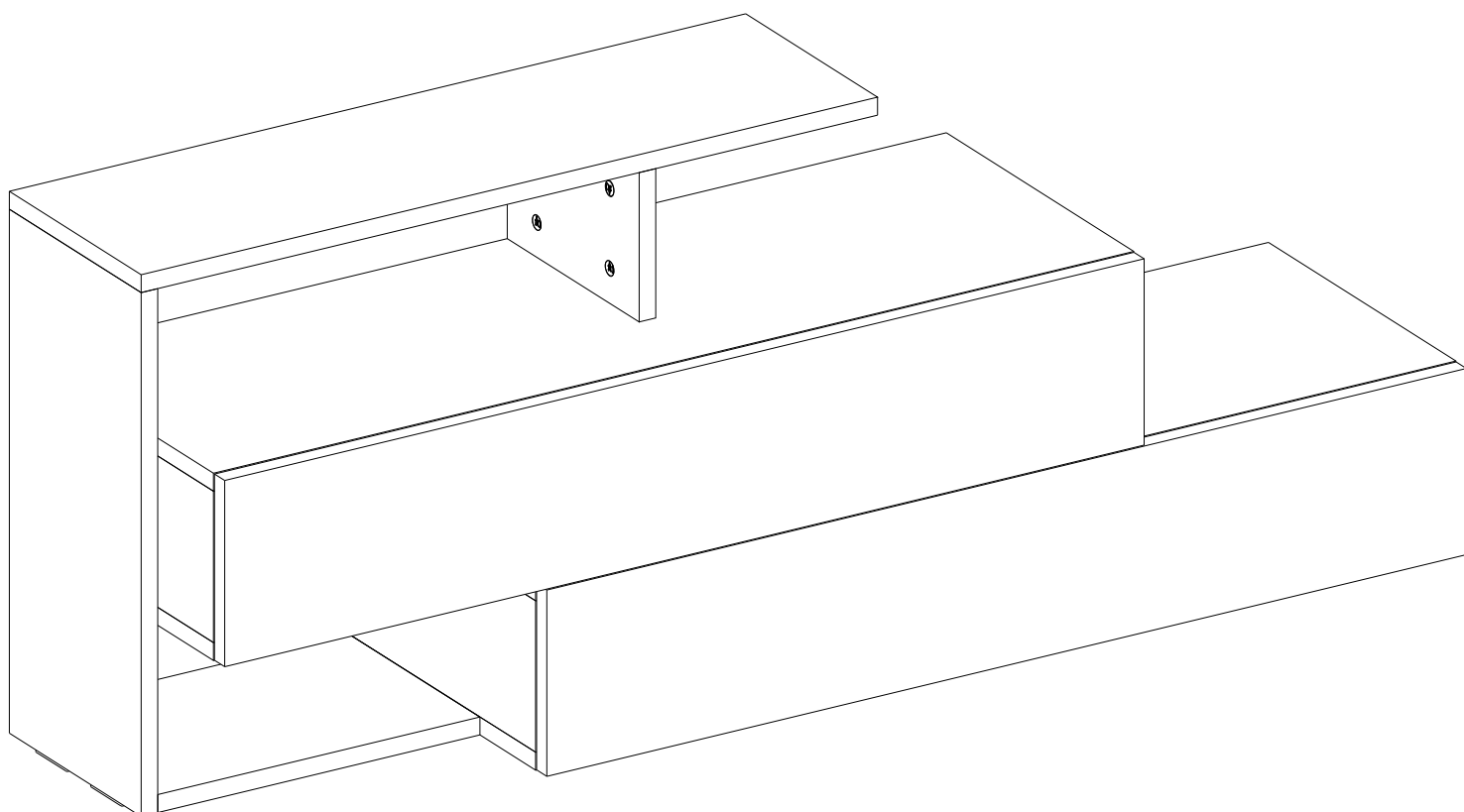
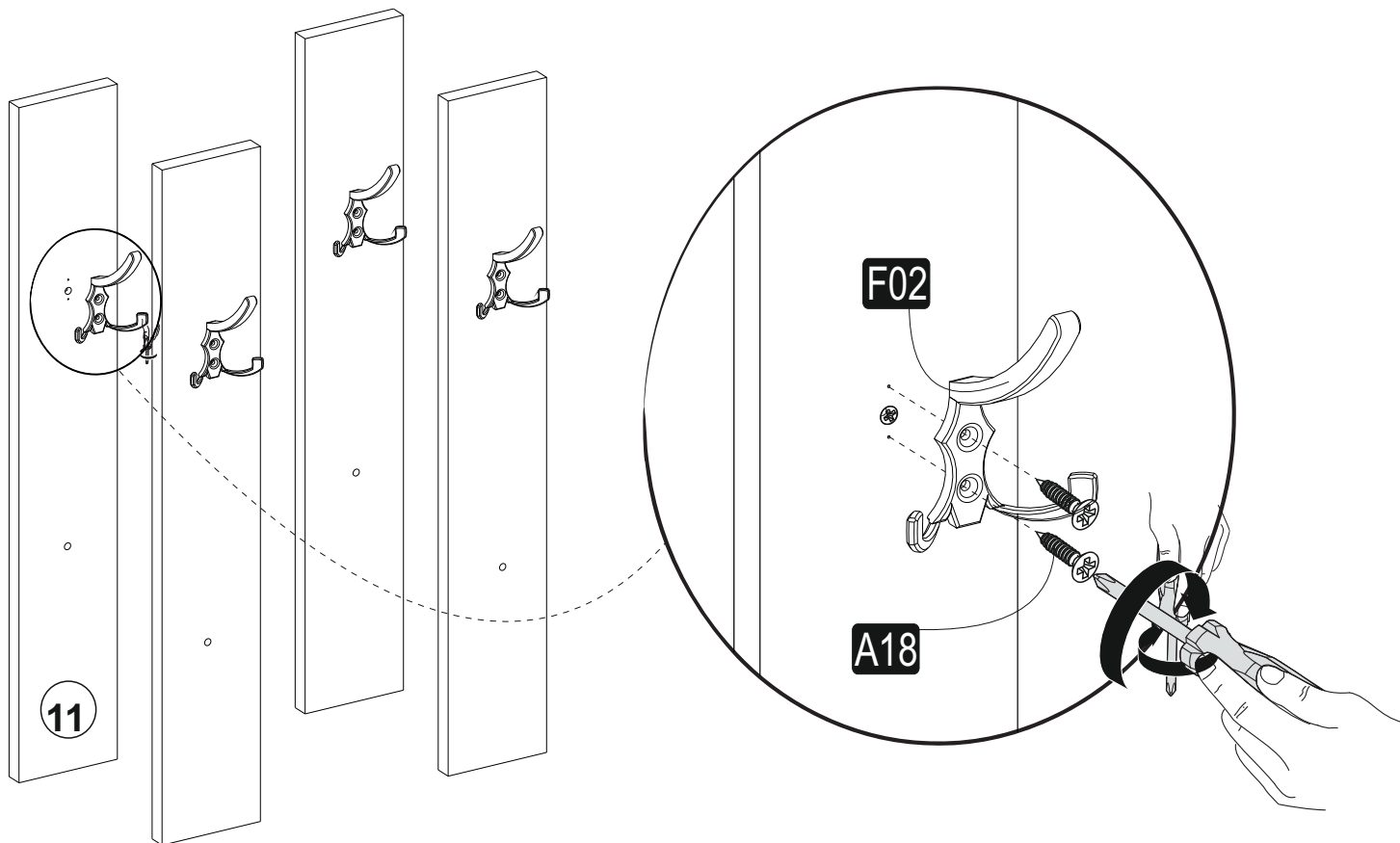
oklar kapağın ayarlama yönünü gösterir.
arrows to show the directions for arrangement of doors.

15



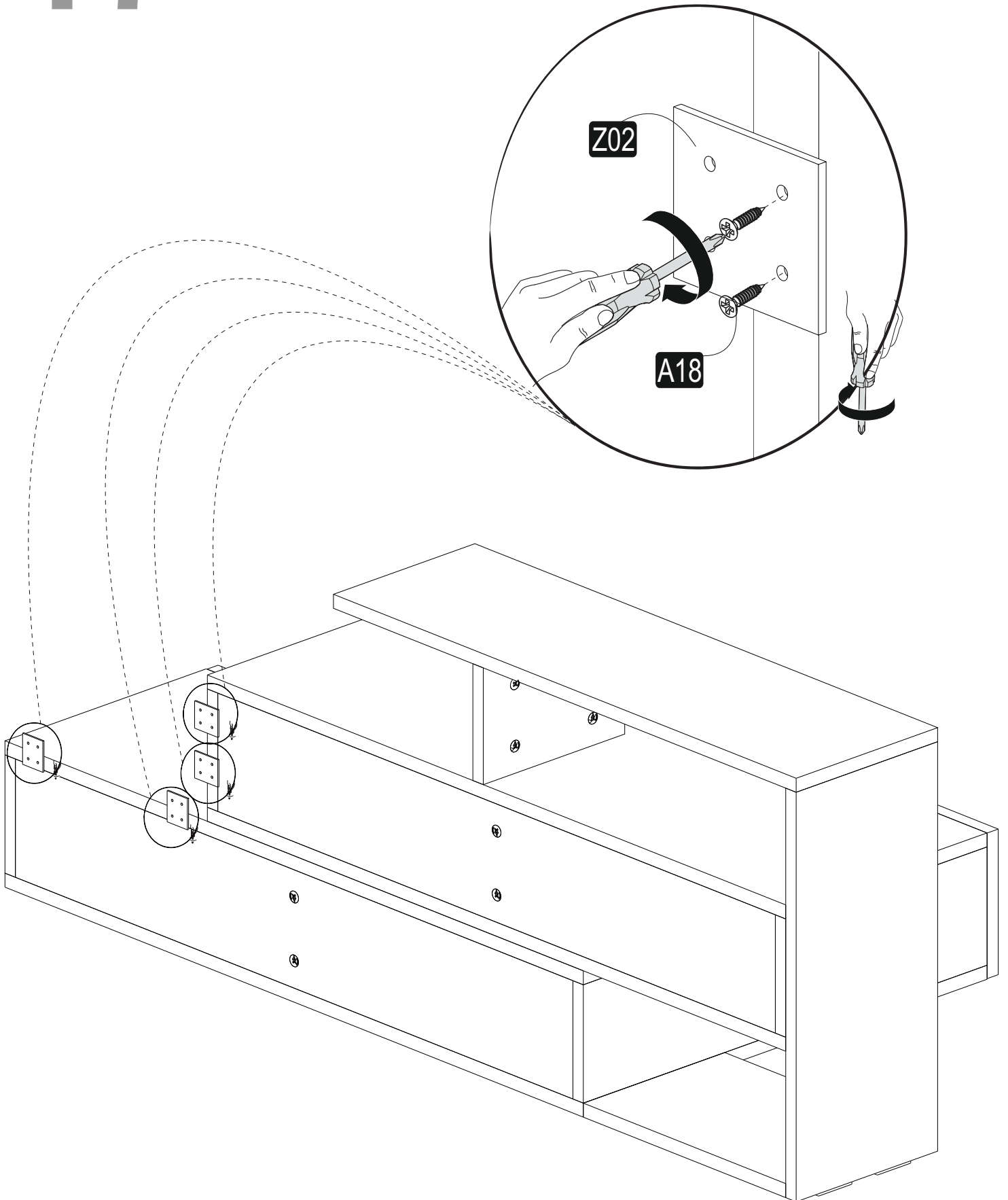
14

16



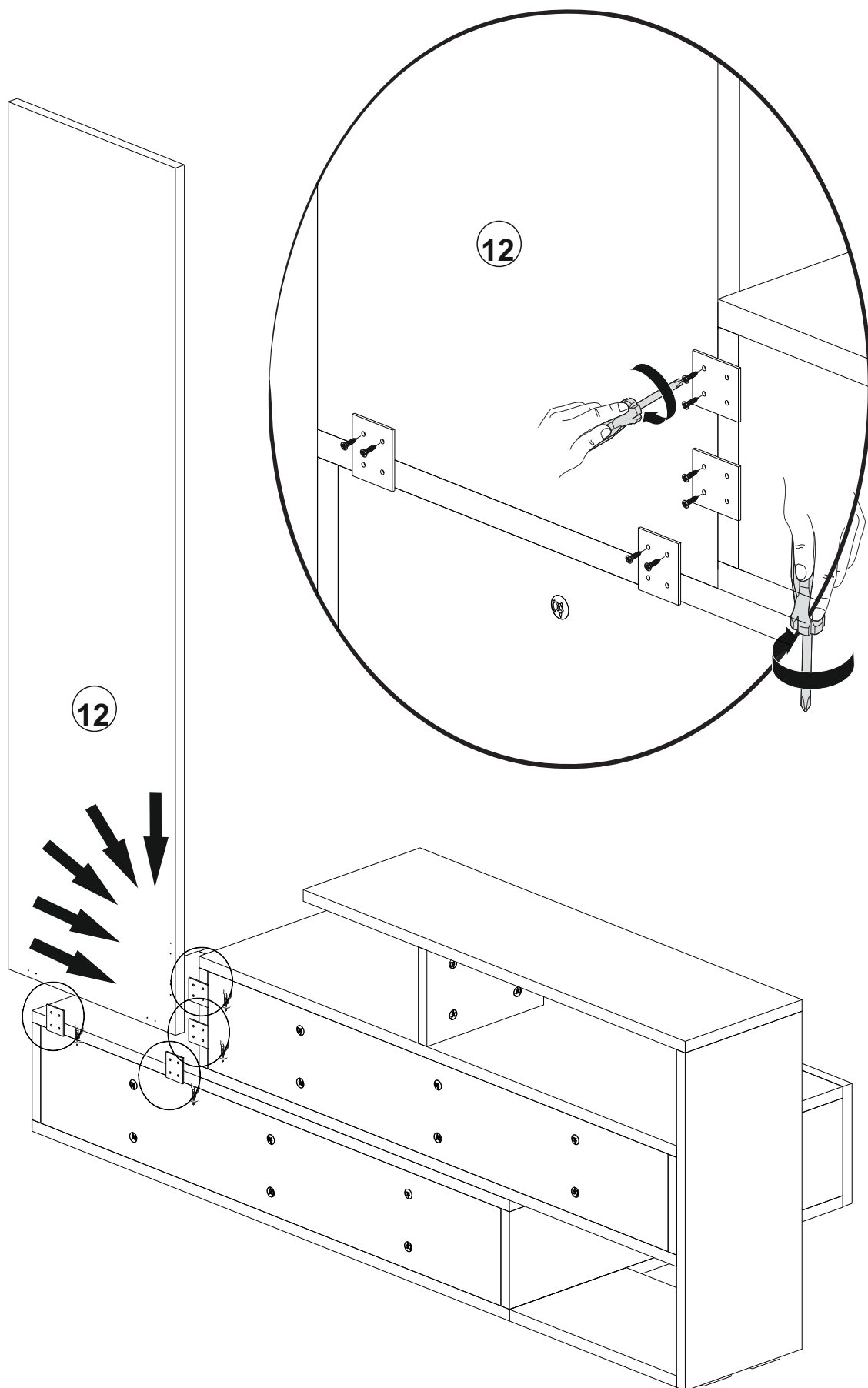
15

17



16

18



17

19

