

**(D)** *Montageanleitung*

**(NL)** *Handleiding voor de montage*

**(TR)** *Montaj talimatı*

**(FR)** *Notice de montage*

**(CZ)** *Montážní návod*

**(HU)** *Szerelési útmutató*

**(GB)** *Assembly instructions*

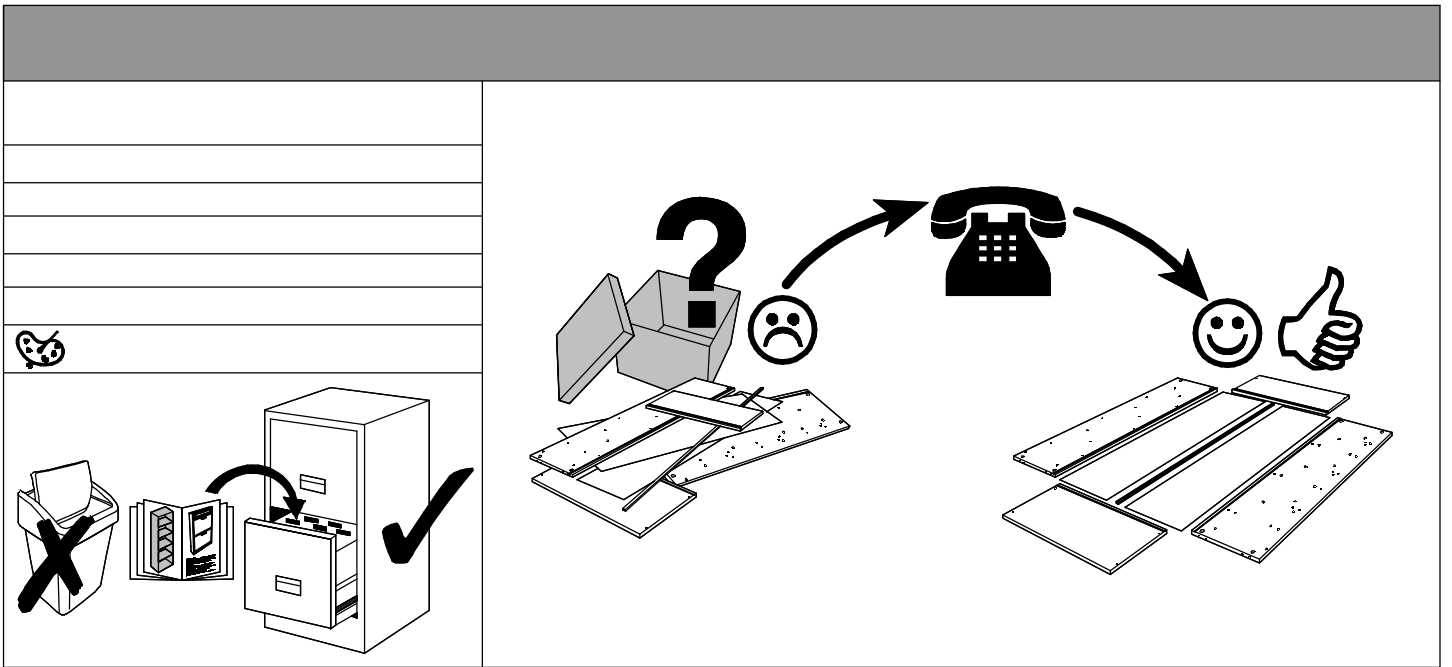
**(PL)** *Instrukcja montażu*

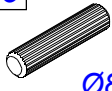
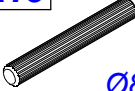


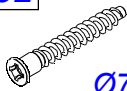
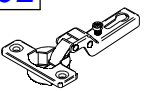




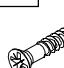
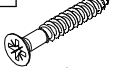
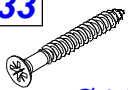
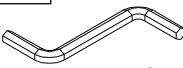
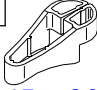

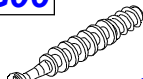


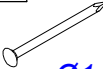

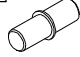
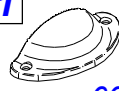
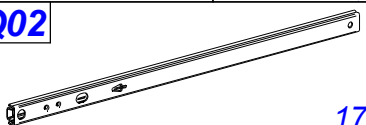
**(RU)** *Инструкция по монтажу*

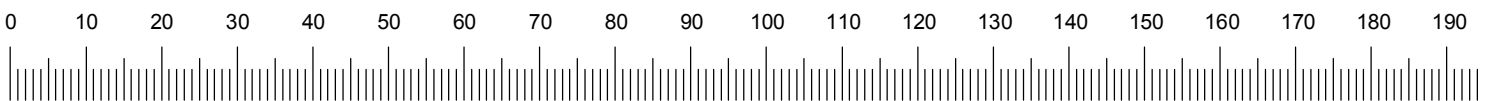
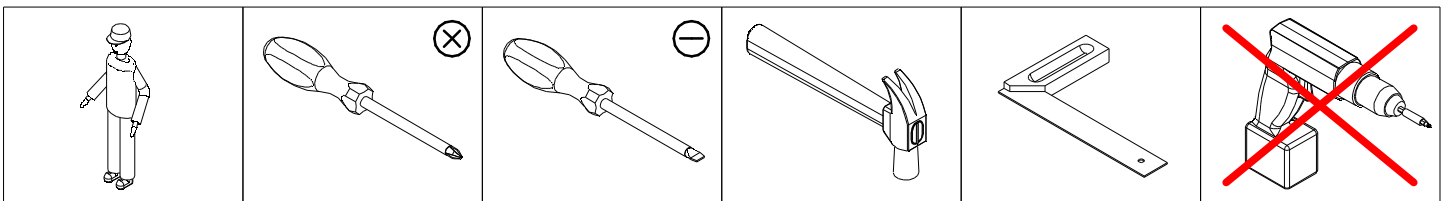
**(IT)** *Istruzioni di montaggio*

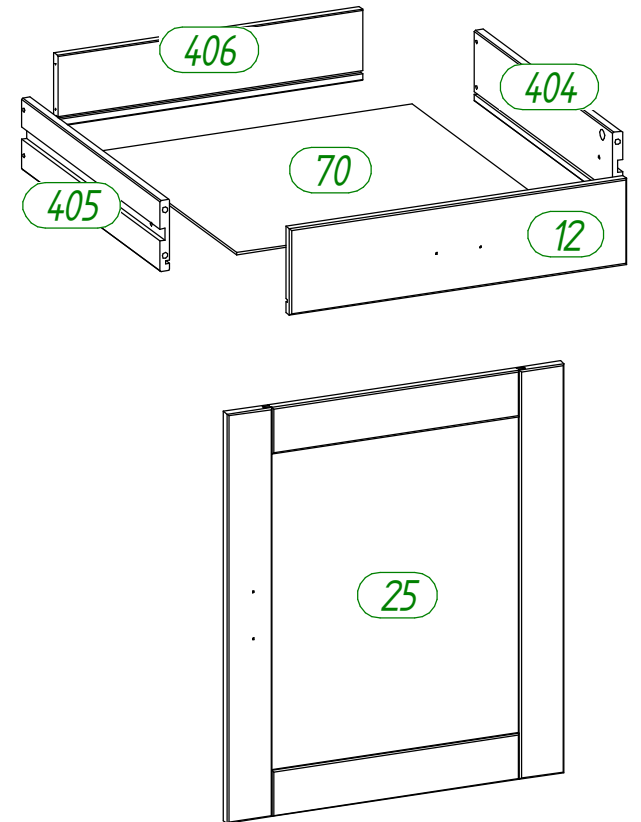
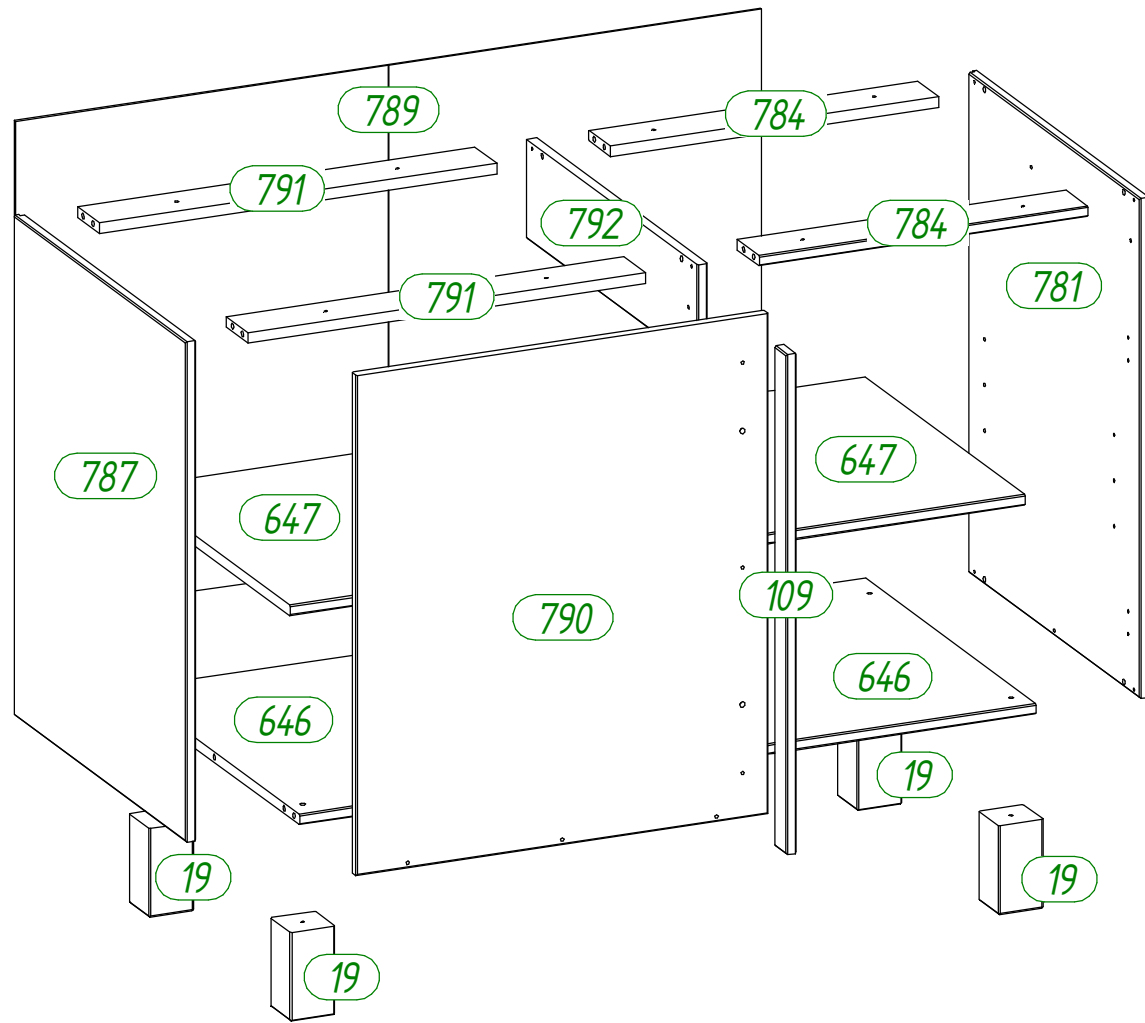
**(SK)** *Návod na montáž*

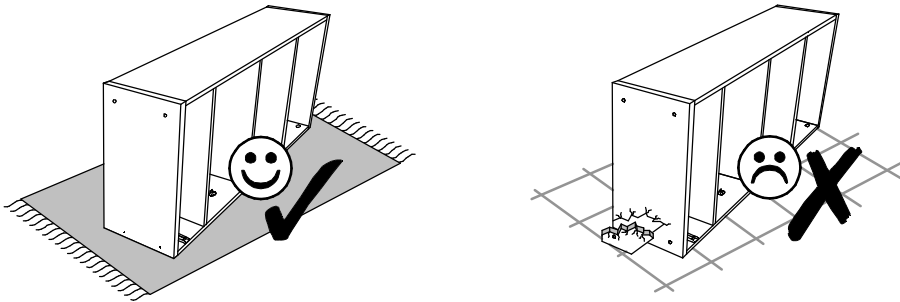
**(RO)** *Instrucțiuni de montaj*



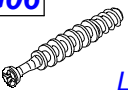
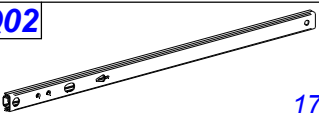


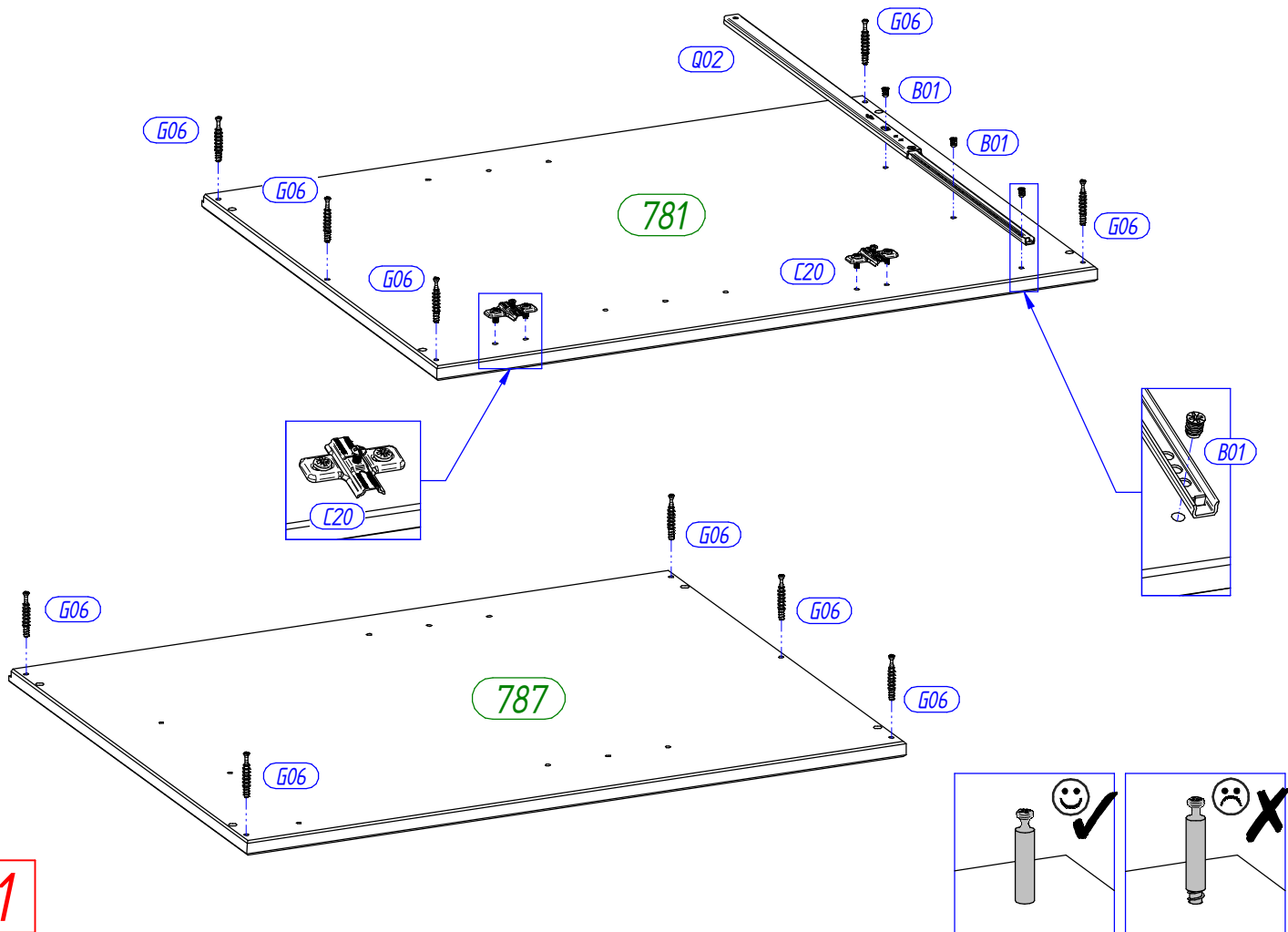
<b>A10</b> 12 x  Ø8 x 35	<b>A13</b> 2 x  Ø8 x 60	<b>B01</b> 6 x  Ø5,8 x 8	<b>B06</b> 4 x  Ø6,3 x 12	<b>B52</b> 4 x  Ø7 x 50	<b>C02</b> 2 x  fk.9
<b>C20</b> 2 x  2 mm	<b>D02</b> 2 x  M4 x 10	<b>E06</b> 4 x  Ø3,0 x 12	<b>E17</b> 4 x  Ø3,5 x 15	<b>E22</b> 4 x  Ø3,5 x 35	<b>E32</b> 8 x  Ø4,0 x 30
<b>E33</b> 6 x  Ø4,0 x 35	<b>F04</b> 1 x  4 mm	<b>F08</b> 1 x  45 x 20 x 16	<b>G02</b> 16 x  Ø15 x 11	<b>G06</b> 12 x  L - 34	<b>G08</b> 4 x  M4 / 7,0 x 34
<b>G12</b> 2 x  M4 x Ø5 x 14	<b>I01</b> 50 x  Ø1,2 x 20	<b>K01</b> 2 x  20 x 20 x 16 / 6,5	<b>N01</b> 4 x  Ø5 / Ø5	<b>P11</b> 2 x  66 mm	
<b>Q02</b> 2 x  17 x 430					



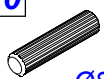


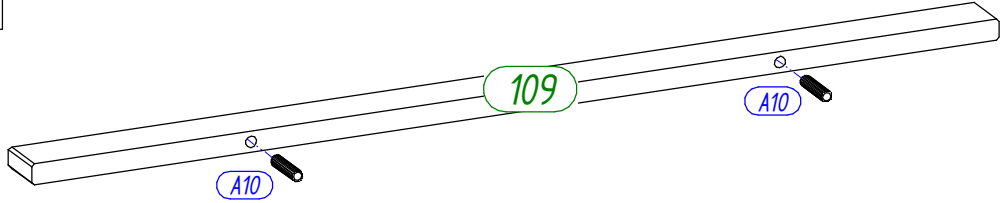


- |   |     |   |     |   |      |  |     |
|---|-----|---|-----|---|------|--|-----|
| <b>B01</b>  | 3 x | <b>C20</b>  | 2 x | <b>G06</b>  | 10 x | <b>Q02</b>   | 1 x |
|  |     |  |     |  |      |  |     |
| Ø5,8 x 8  |     | 2 mm  |     | L - 34  |      | 17 x 430   |     |

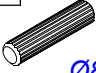
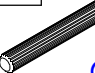




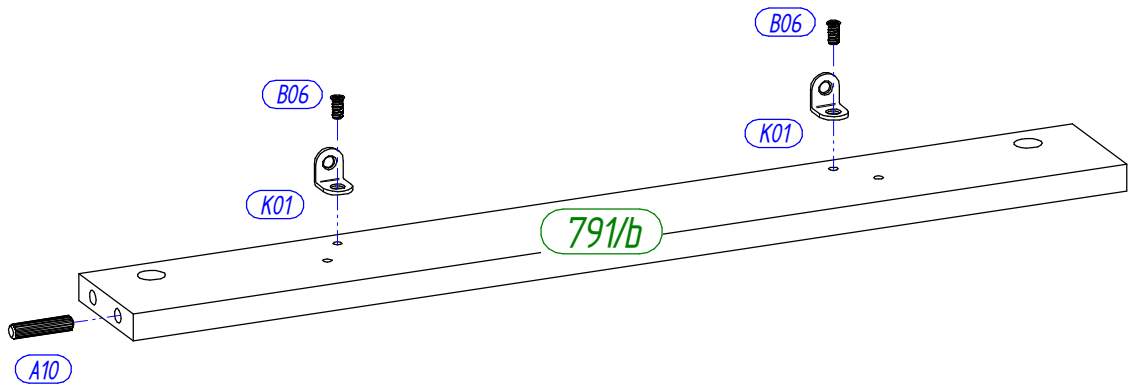
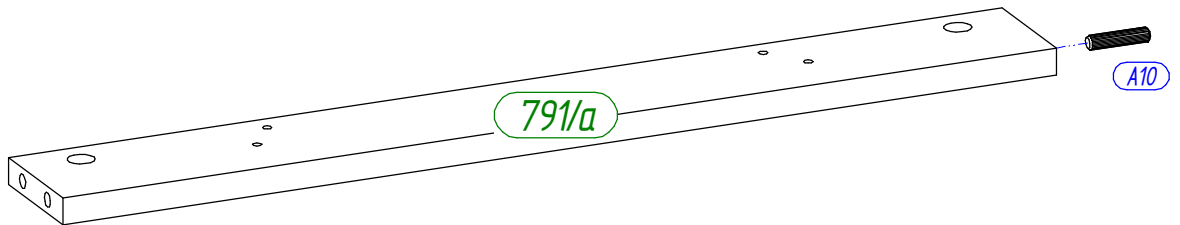
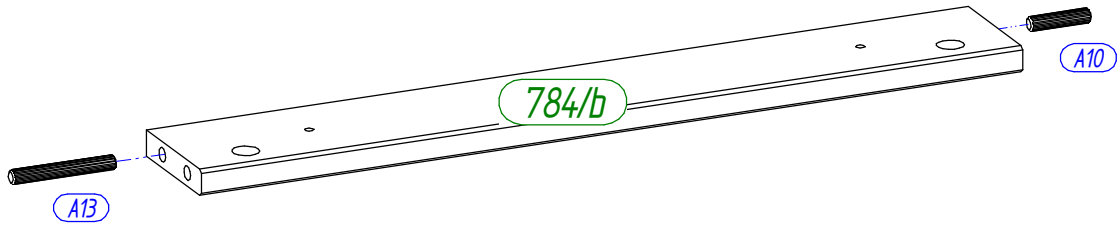
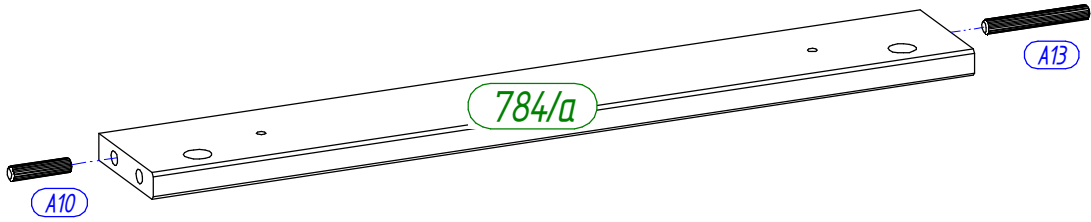
1

- |   |     |
|---|-----|
| <b>A10</b>  | 2 x |
|  |     |
| Ø8 x 35   |     |

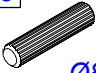


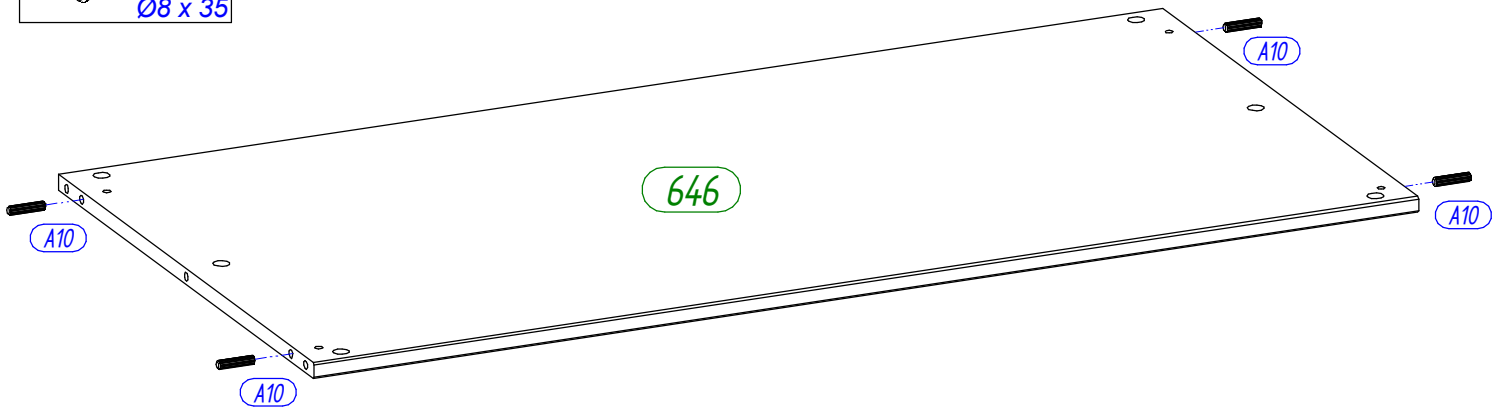
2

<b>A10</b>	4 x	<b>A13</b>	2 x	<b>B06</b>	2 x	<b>K01</b>	2 x
							
Ø8 x 35		Ø8 x 60		Ø6,3 x 12		20 x 20 x 16 / 6,5	



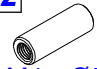
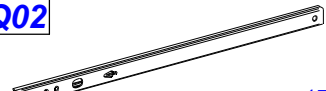


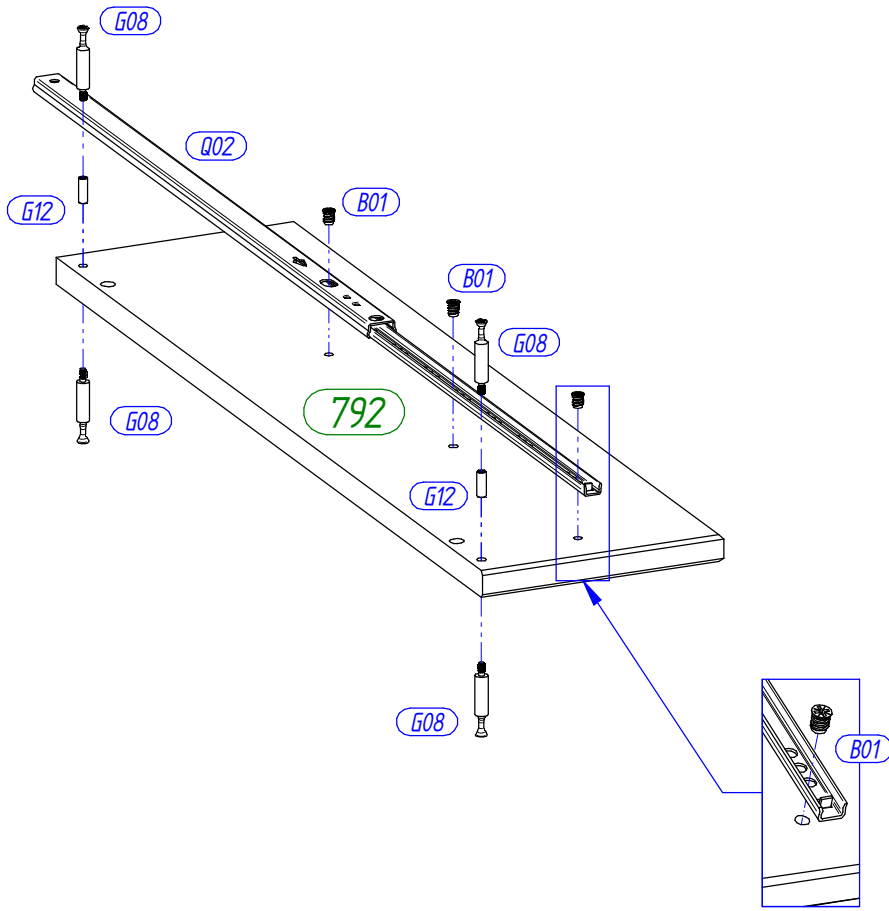
3

<b>A10</b>	4 x
	
Ø8 x 35	




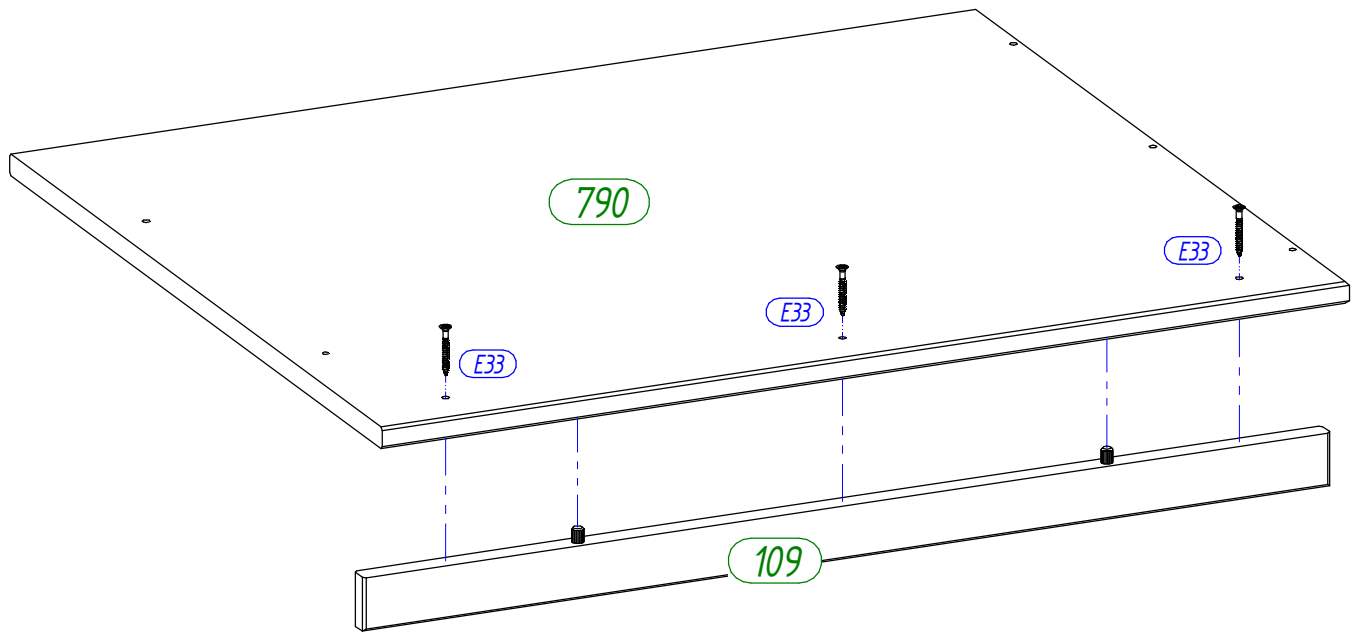
4

<b>B01</b>	3 x	<b>G08</b>	4 x	<b>G12</b>	2 x	<b>Q02</b>	1 x
							
Ø5,8 x 8		M4 / 7,0 x 34		M4 x Ø5 x 14		17 x 430	

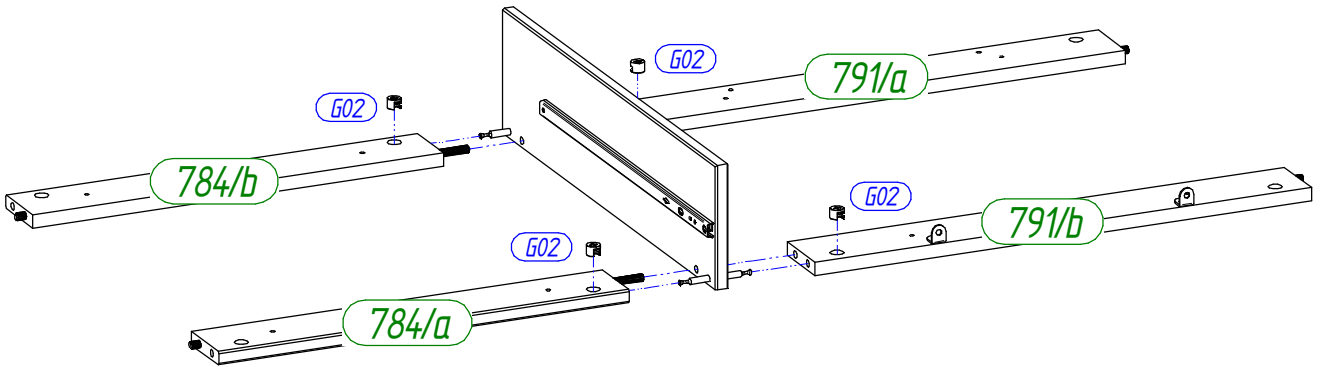
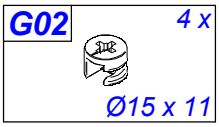


5

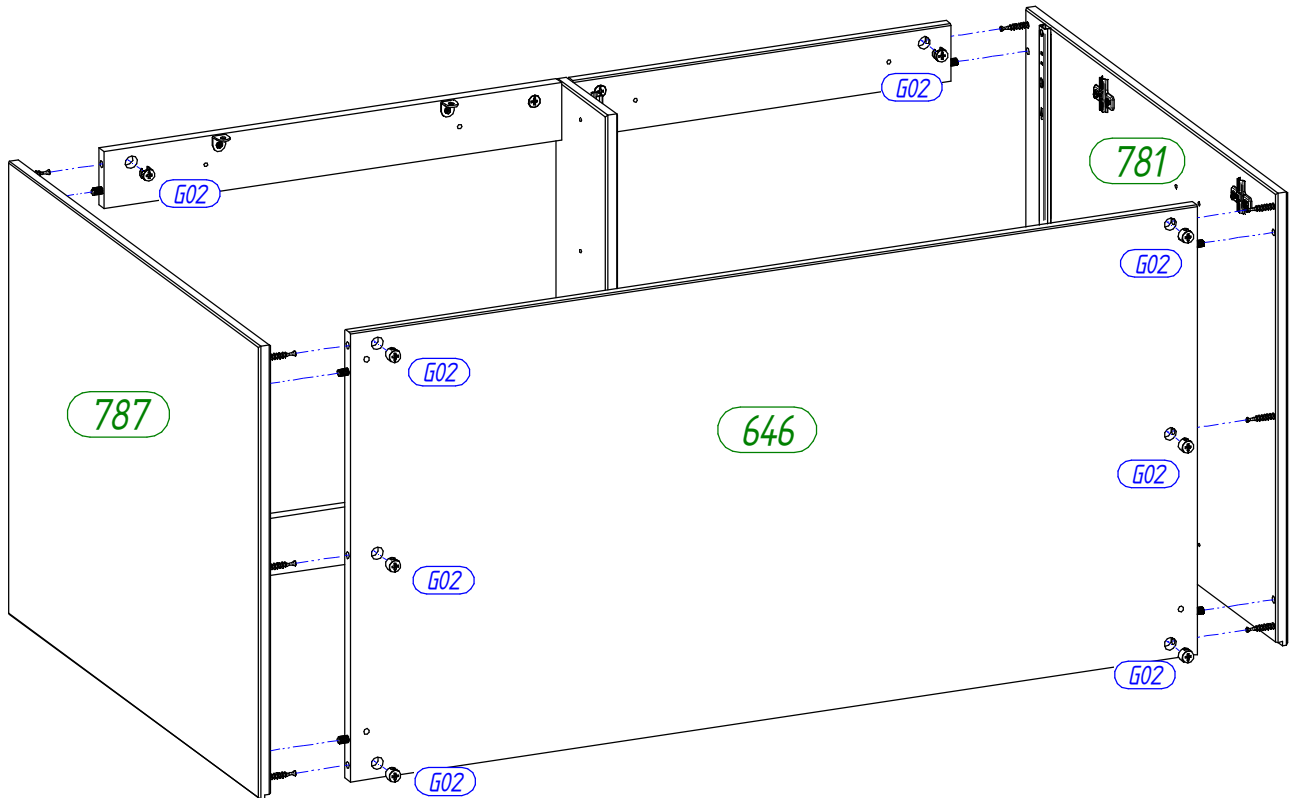
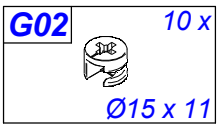
<b>E33</b>	3 x
	
Ø4,0 x 35	



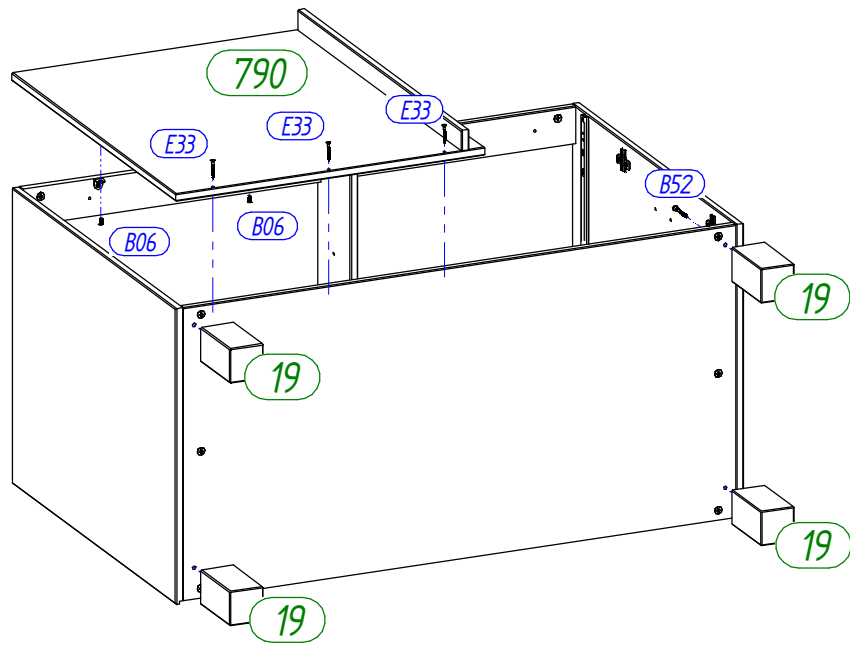
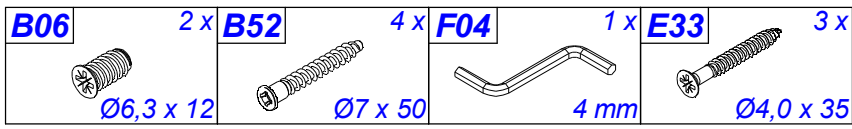
6



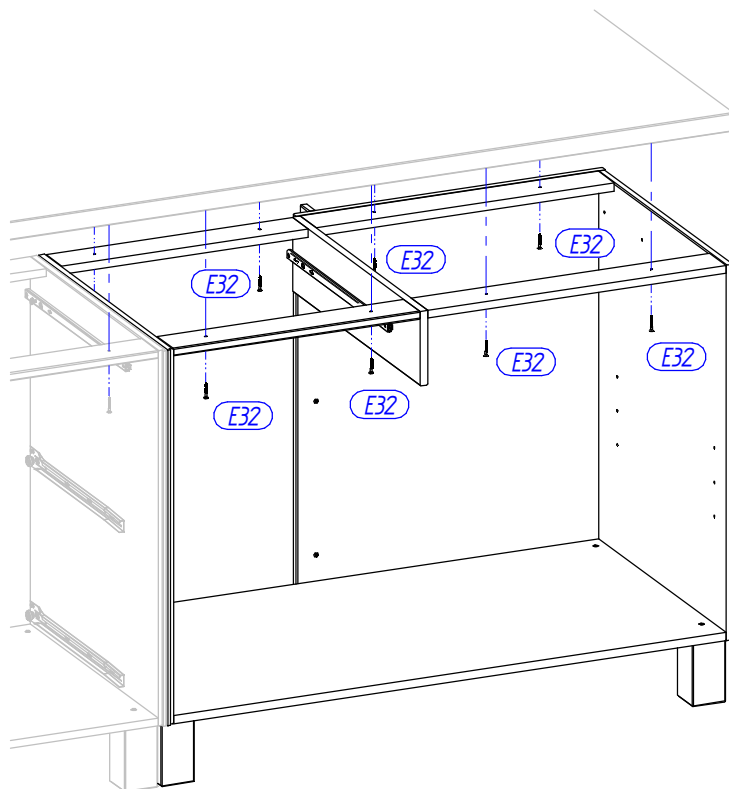
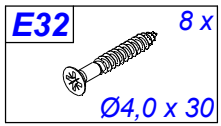
7



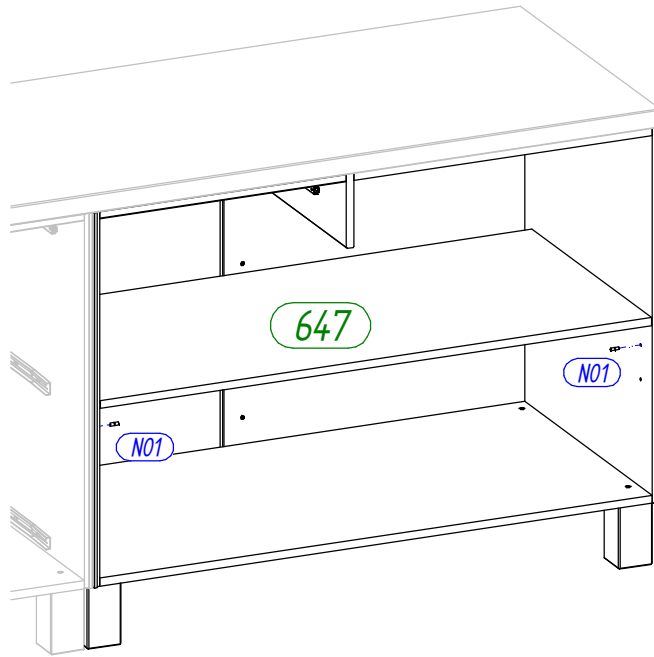
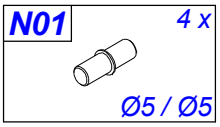
8



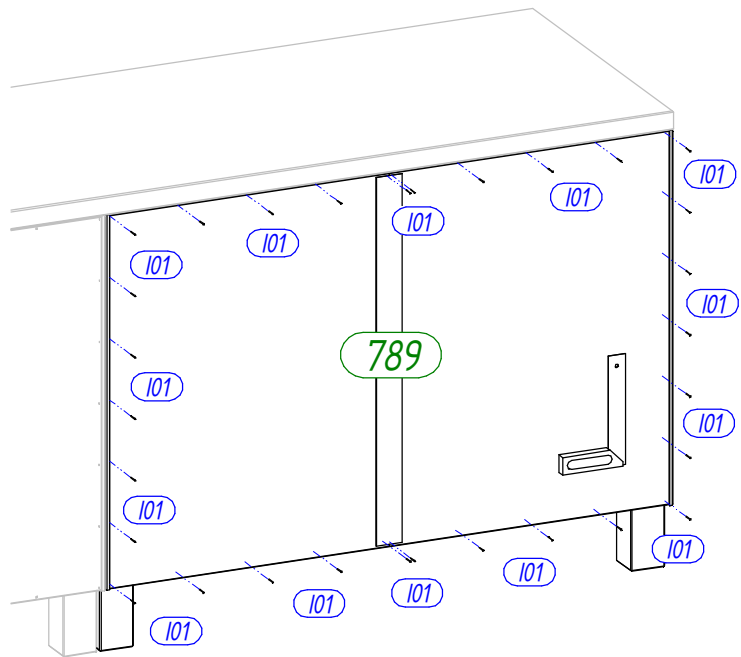
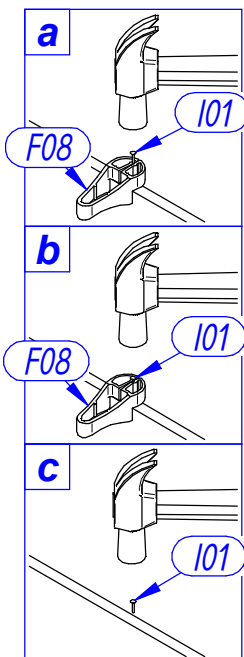
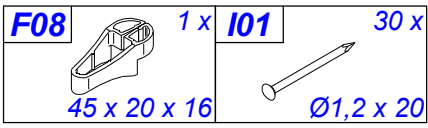
9



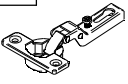



10

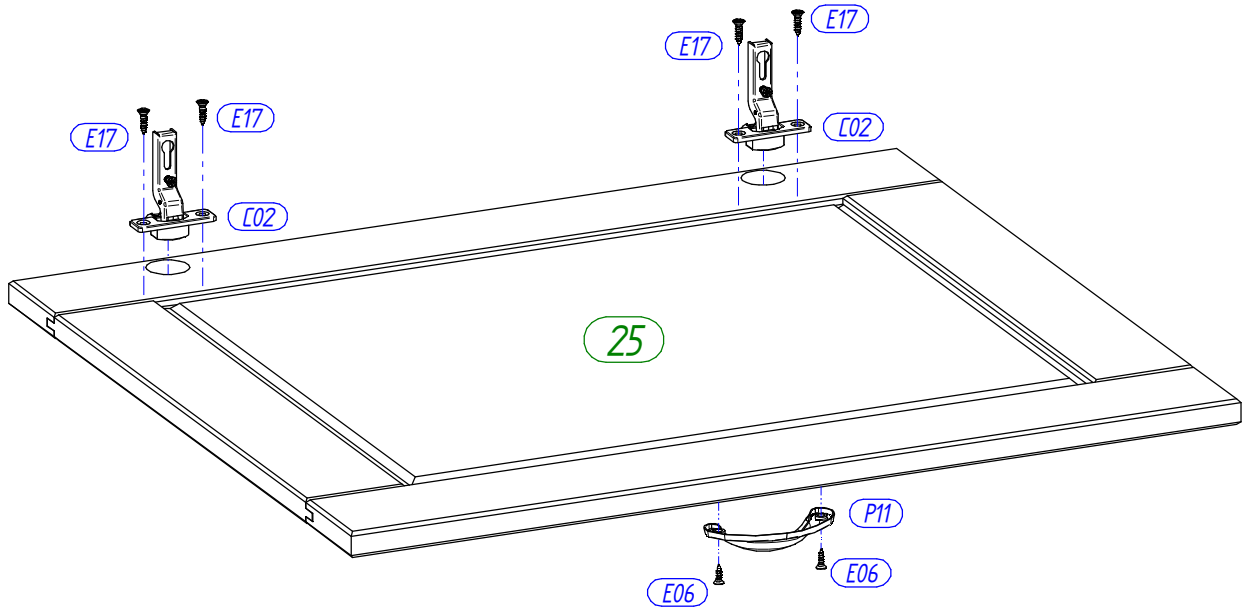


**11**

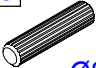

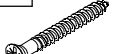

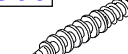



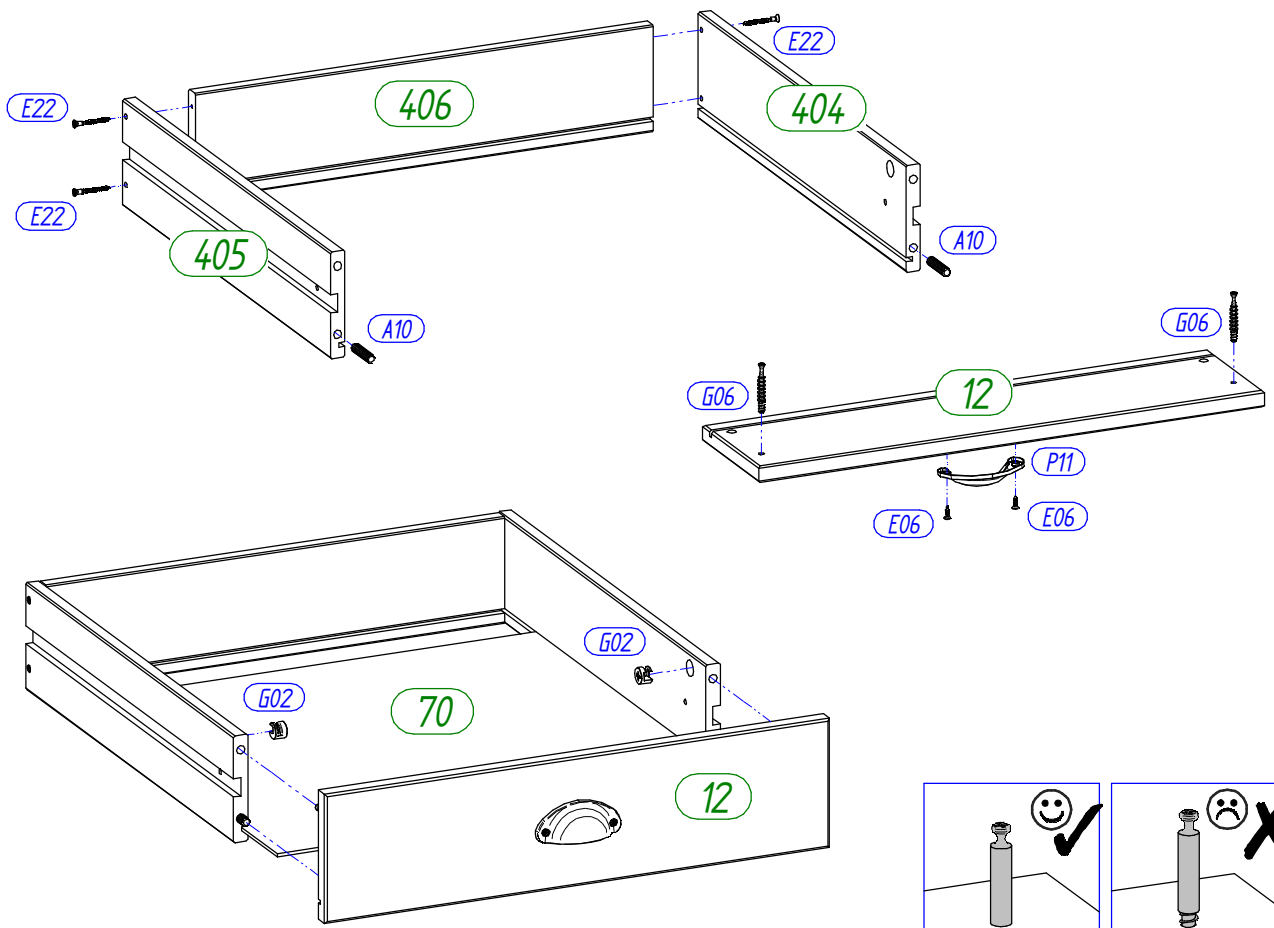
**12**

<b>C02</b>	2 x	<b>E06</b>	2 x	<b>E17</b>	4 x	<b>P11</b>	1 x
	fk.9		Ø3,0 x 12		Ø3,5 x 15		66 mm

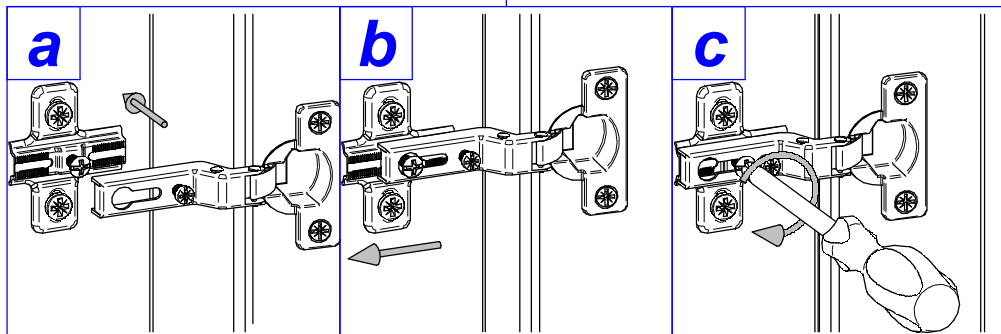
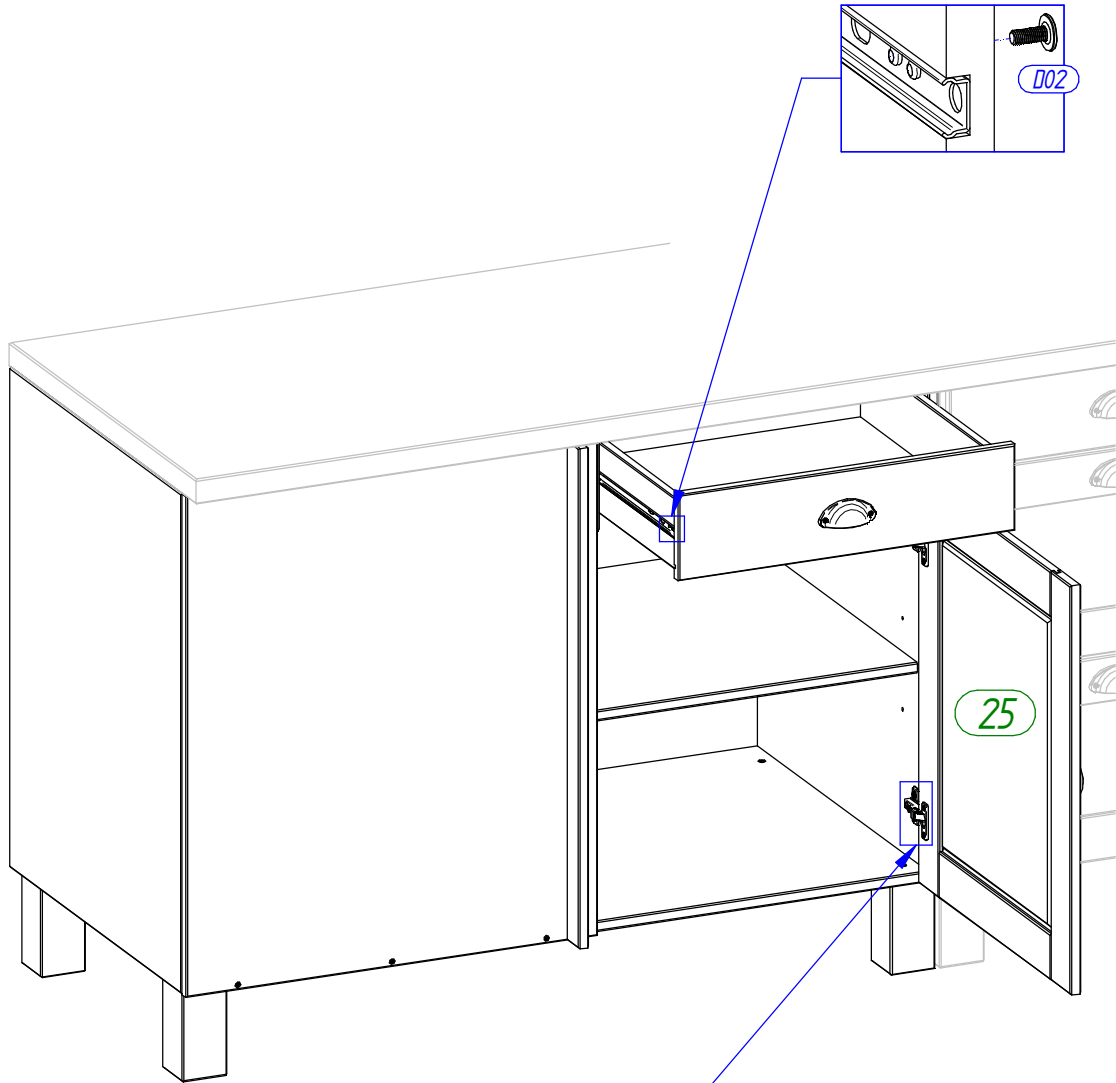
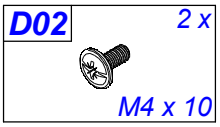


13

<b>A10</b>	2 x	<b>E06</b>	2 x	<b>E22</b>	4 x	<b>G02</b>	2 x	<b>G06</b>	2 x	<b>P11</b>	1 x
	Ø8 x 35		Ø3,0 x 12		Ø3,5 x 35		Ø15 x 11		L - 34		66 mm



14



<b>D</b>	Türen einstellen (Scharniere justieren)
<b>GB</b>	Adjusting the doors (adjusting the hinges)
<b>NL</b>	Deuren instellen (scharnieren afstellen)
<b>PL</b>	Nastawić drzwi (wyrównać zawiasy)
<b>TR</b>	Kapıların ayarlanması (menteşelerin seviye ayarı)
<b>RU</b>	Регулировка дверей (регулировка шарнира)
<b>FR</b>	Régler les portes (ajuster les charnières)
<b>IT</b>	Sistemare le porte (regolare le cerniere)
<b>CZ</b>	Vyrovnejte dvířka (seřďte závěsy)
<b>SK</b>	Nastavenie dverí (nastavenie závesov)
<b>HU</b>	Állítsa be az ajtókat (állítsa be a zsanérokat)
<b>RO</b>	Reglare uși (ajustare balamale)

