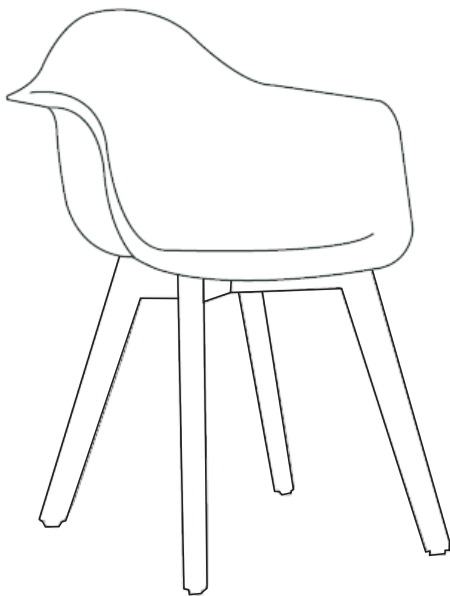
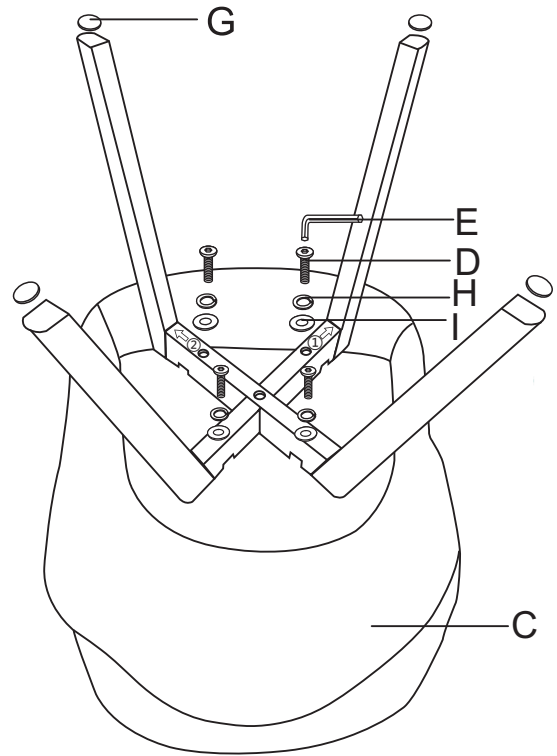
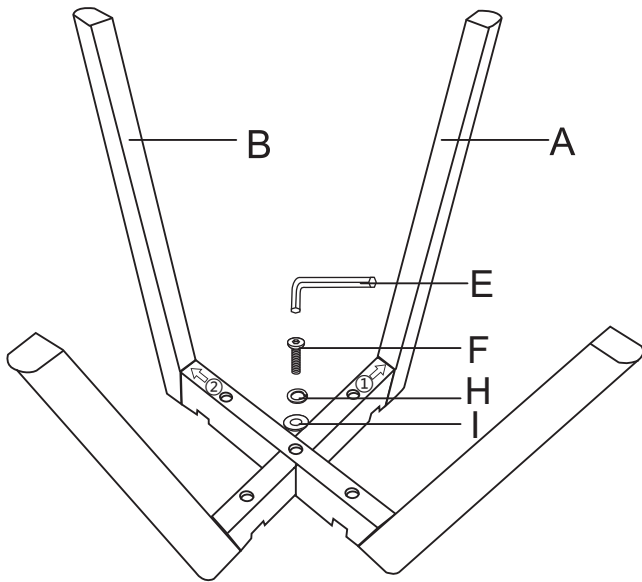


# Installation & Assembly



A		1	F	 M6x45	1
B		1	G		4
C		1	H		5
D	 M6x50	4	I		5
E		1			

## SPARE(Ersatzteile)

D	 M6x50	1	H		1
F	 M6x45	1	I		1
G		1			