

**IMPORTANT!-IMPORTANT!-IMPORTANTE!** To receive free replacement, Control No. and Proof-of-Purchase from an authorized dealer/retailer **MUST** be provided with request within 60 days from date of purchase. - Pour obtenir un remplacement gratuit, le numéro de contrôle et la preuve d'achat auprès d'un concessionnaire/magasin autorisé **DOIVENT** être fournis avec une demande soumise dans les 60 jours suivant la date d'achat. - Para recibir un reemplazo gratis, # de Control y prueba de compra de un comerciante/vendedor autorizado, **DEBE** ser recibido dentro de 60 días desde la fecha de compra.

**Coffee Table / Table à café / Mesita central**

**Check list-Parts request**

**Reason of replacement**  
**Raison de remplacement- Razón del reemplazo:**

\_\_\_\_\_  
Name/Nom/Nombre

\_\_\_\_\_  
Address/Adresse/Dirección

\_\_\_\_\_  
(City/State/Zip) / (Ville/Province/Code postal)/(Ciudad/Estado/Zona Postal)

Phone/Téléphone/Teléfono: (    ) \_\_\_\_\_

Email: \_\_\_\_\_

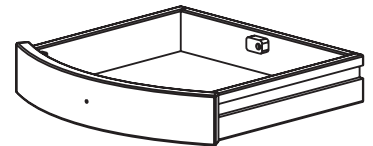
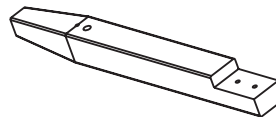
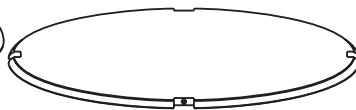
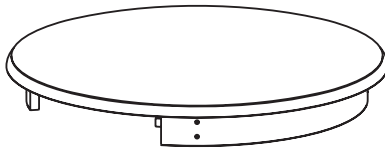
\_\_\_\_\_

\_\_\_\_\_

\_\_\_\_\_

\_\_\_\_\_

\_\_\_\_\_





<b>A</b>	<b>Table Top</b> Plateau Superficie de la Mesa			
Quantity Quantité Cantidad	1	Missing Manquant Ausente		


<b>B</b>	<b>Shelf</b> Étagère Entrepaño			
Quantity Quantité Cantidad	1	Missing Manquant Ausente		

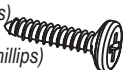
<b>C</b>	<b>Leg</b> Pied Pata			
Quantity Quantité Cantidad	4	Missing Manquant Ausente		


<b>D</b>	<b>Drawer</b> Tiroir Cajon			
Quantity Quantité Cantidad	1	Missing Manquant Ausente		

<b>E</b>	<b>Knob</b> Bouton Perilla			
Quantity Quantité Cantidad	1	Missing Manquant Ausente		


<b>F</b>	<b>"L" Braket</b> Support en « L » Soporte de "L"			
Quantity Quantité Cantidad	4	Missing Manquant Ausente		

<b>G</b>	<b>Screw (Hex)</b> Vis (Hexagonale) Tornillo (Hexagonal)			
Quantity Quantité Cantidad	8	Missing Manquant Ausente		

<b>H</b>	<b>Small Screw (Phillips)</b> Petite vis (Phillips) Tornillo Pequeño (Phillips)			
Quantity Quantité Cantidad	8	Missing Manquant Ausente		

<b>I</b>	<b>Bolt</b> Cheville Tornillo de metal			
Quantity Quantité Cantidad	1	Missing Manquant Ausente		

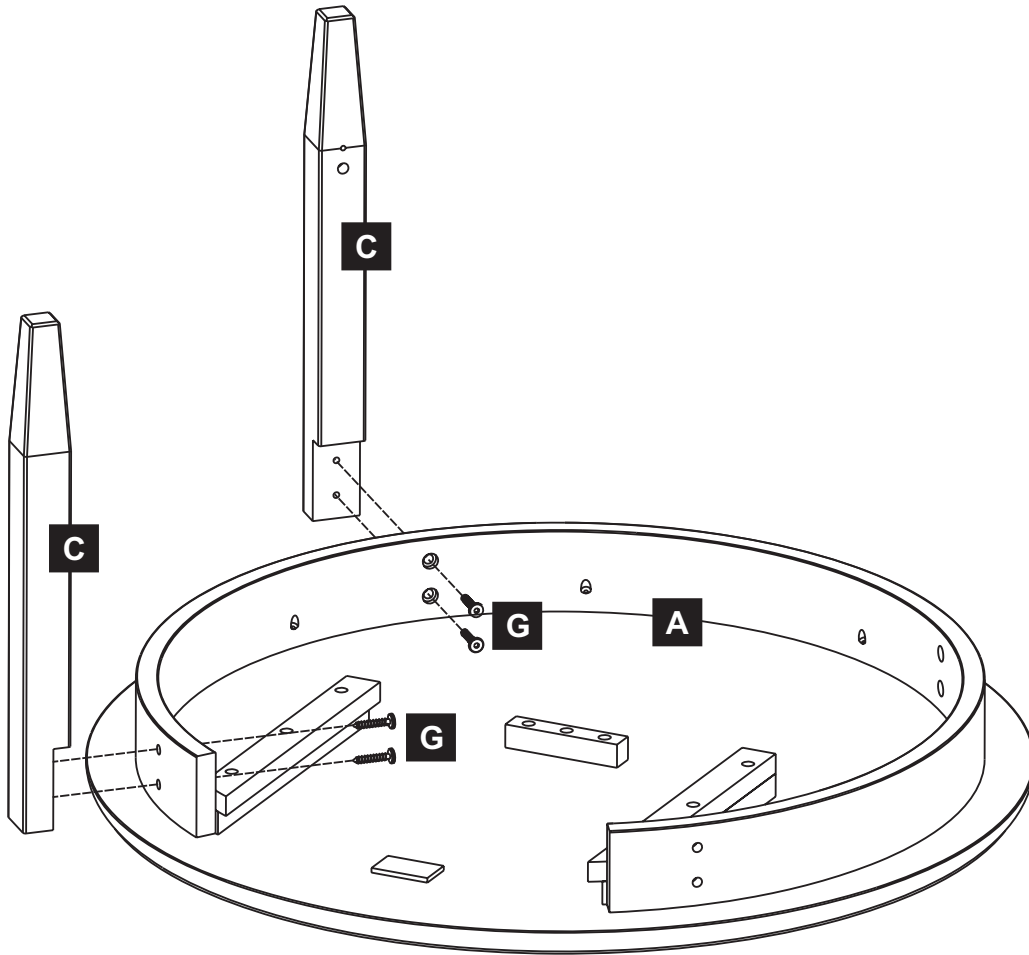
<b>J</b>	<b>Wood Dowel</b> Goujon en bois Clavija de madera			
Quantity Quantité Cantidad	4	Missing Manquant Ausente		

	<b>Hex Wrench</b> Clé Hexagonale Llave Hexagonal			
Quantity Quantité Cantidad	1	Missing Manquant Ausente		

**\* Screw Driver is required and not included in the package.**  
**\* Un tournevis est nécessaire mais n'est pas inclus avec cet ensemble.**  
**\* Se requiere desarmador de cruz y no viene incluido.**

Assembly Instructions - Instructions d'assemblage - Instrucciones de ensamblaje

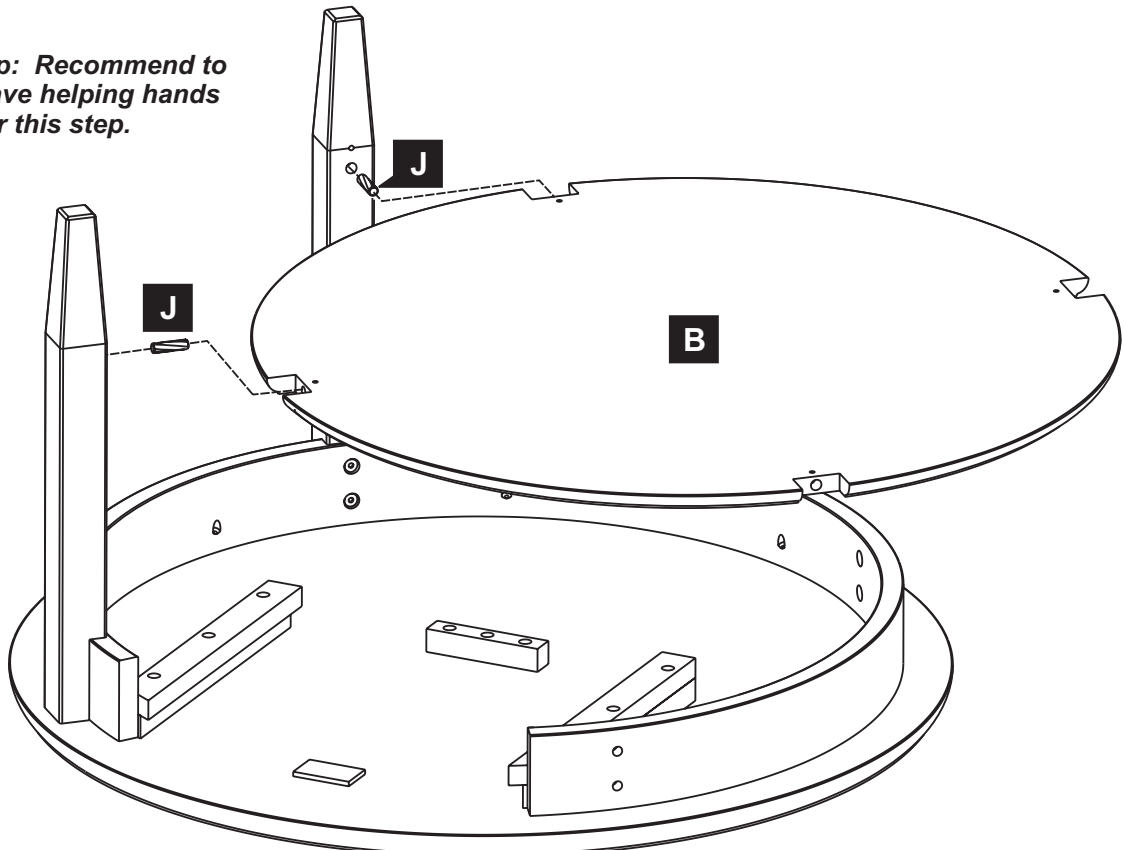
1



2



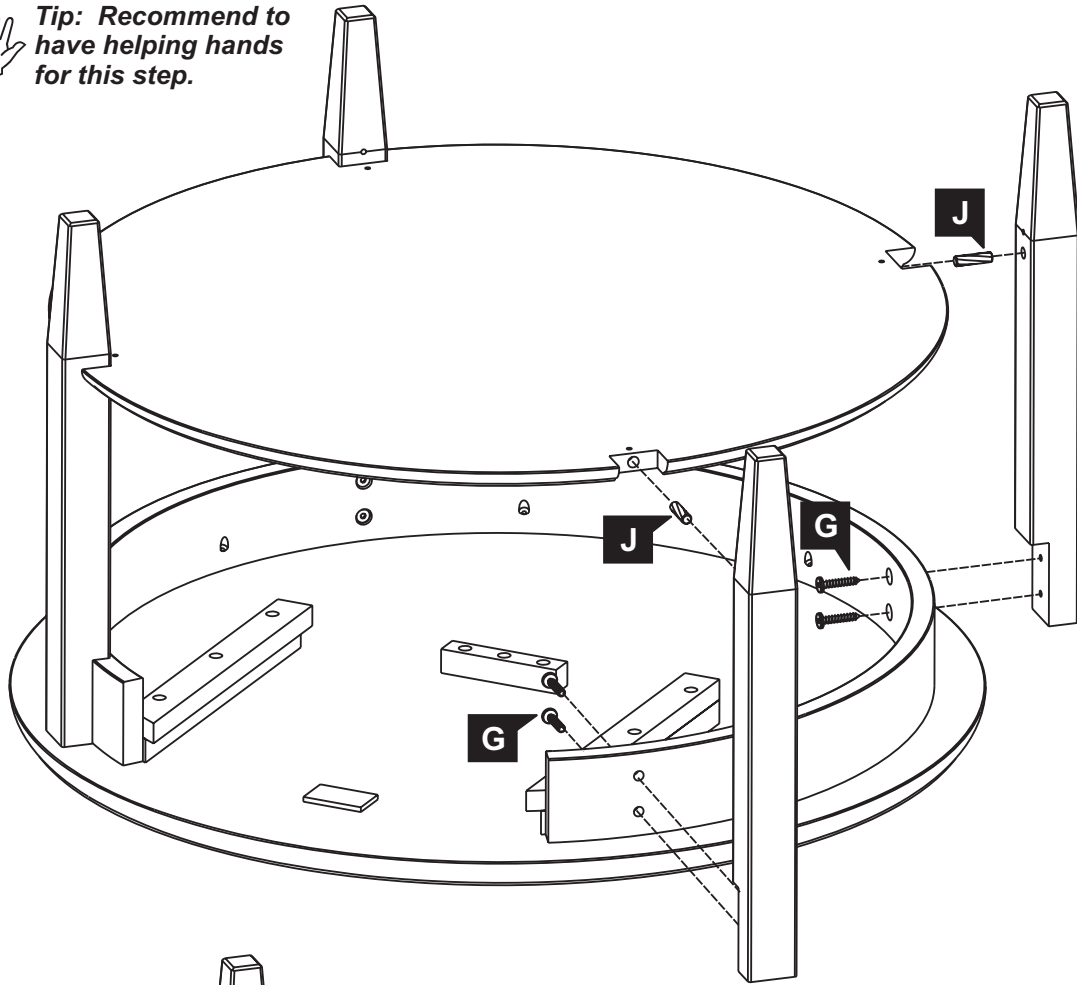
Tip: Recommend to have helping hands for this step.



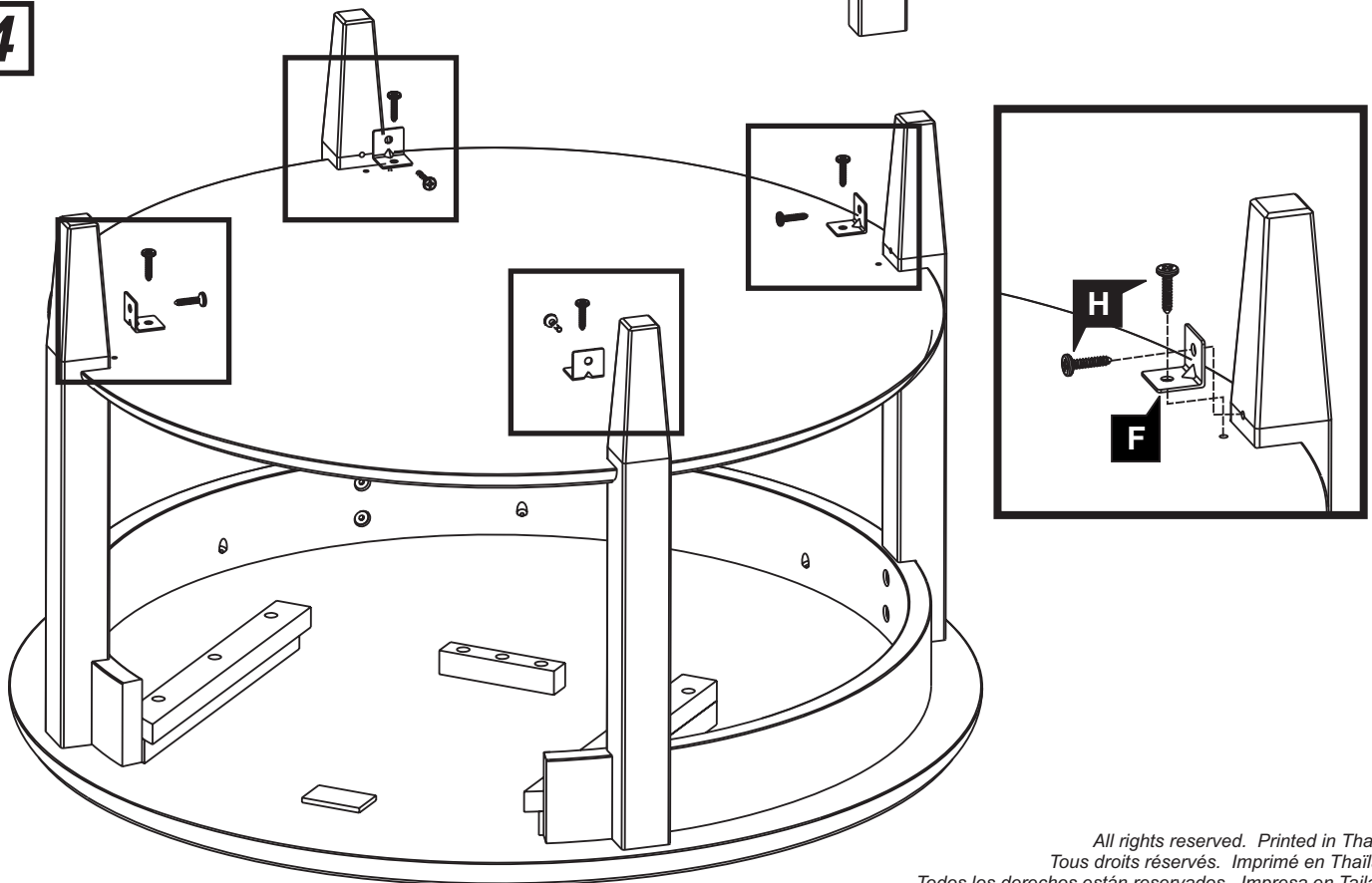
**3**



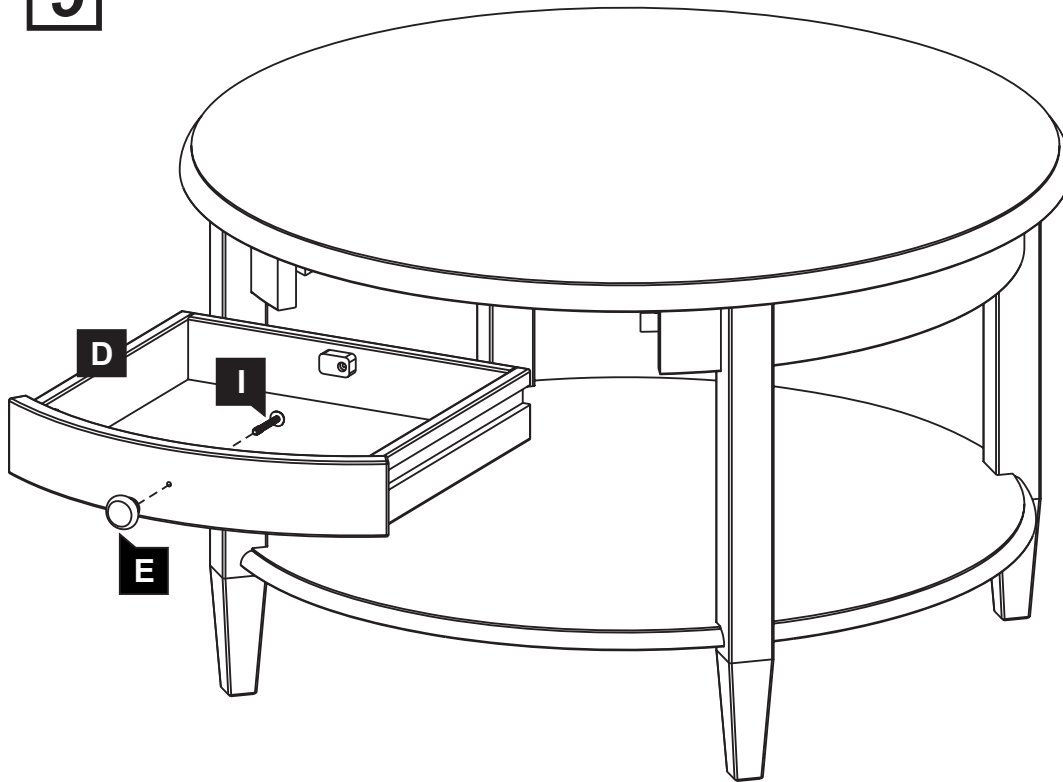
*Tip: Recommend to have helping hands for this step.*



**4**



5



**Care instructions:**  
 Proper care and treatment are essential to preserve the natural beauty of this wood product. To clean wood surfaces, wipe with wet cloth and dry thoroughly. Use mild soap if necessary. Occasional mineral oil treatment will revitalize wood. Use good furniture oil and follow manufacturer's instruction for application. Avoid use of commercial waxes or polishes, glass cleaners or abrasive cleaning materials.

**Instructions d'entretien:**

Il est très important de bien entretenir et de bien traiter ce produit en bois pour en préserver la beauté naturelle. Pour nettoyer les surfaces en bois, essuyez avec un linge humide et séchez à fond. Utilisez un savon doux au besoin. Un traitement occasionnel avec de l'huile minérale revitalisera le bois. Utilisez une bonne huile à meuble et suivez les instructions du fabricant pour l'application. Évitez d'utiliser des cires ou produits à polir de type commercial, des produits pour vitres ou des matériaux de nettoyage abrasifs.

**Instrucciones para el cuidado:**

Cuidado y trato apropiado son esenciales para preservar la belleza natural de este producto de madera. Para limpiar las superficies de madera, frótelo con algo húmedo y séquelo bien. Use un jabón suave si es necesario. Un tratamiento ocasional con aceite mineral revitalizará la madera. Use un buen aceite para muebles y siga las instrucciones del fabricante para aplicarlo. Evite el uso de ceras o pulidores comerciales, limpiadores de cristales o materiales abrasivos.

6

