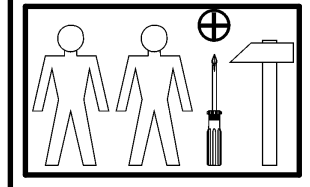


A	B	C		D
1	N95-202A	1968	384	1/3
2	N95-303A	1968	400	1/3
3	N95-306A	488	380	1/3
4	N95-308A	488	380	1/3
5	N95-309A	472	375	1/3
6	N95-402A	1968	60	1/3
7	N95-107A	650	401	2/3
8	N95-108A	650	401	2/3
9	N95-110A	598	380	2/3
10	N95-111A	598	380	2/3
11	N95-112A	598	380	2/3
12	N95-006	700	501	3/3
13	N95-009	700	495	3/3
14	N95-010	700	495	3/3
15	N95-905A	608	504	3/3
16	N95-906A	608	485	3/3



- (PL) INSTRUKCJA MONTAŻOWA
- (DE) MONTAGENLEITUNG
- (GB) ASSEMBLY INSTRUCTIONS
- (SK) NÁVOD NA MONTÁŽ
- (CZ) MONTÁŽNÍ NÁVOD
- (IT) ISTRUZIONI DI ASSEMBLAGGIO
- (FR) NOTICE DE MONTAGE
- (HU) TELEPÍTÉSI ÚTMUTATÓ
- (RO) INSTRUCIUNI DE INSTALARE



Proszę montować mebel na kartonie!  
Bitte das Möbel auf der Verpackung montieren!  
Please assemble the piece of furniture on the cardboard!

Zložte prosím kus nábytku na kartón!  
Sestavte prosím kus nábytku na kartón!  
Si prega di assemblare i mobili sul cartone!  
Veuillez assembler le meuble sur le carton!  
Kérem kartonra szerelje össze a bútörökát!  
Vă rugăm să asamblați mobila pe carton!

**PL** Szanowny Kliencie. Gdyby brakowało jakiejś części lub byłaby uszkodzona, to proszę oznaczyć część krzyżykiem na instrukcji montażowej i przesać instrukcję razem z reklamacją.

**DE** Sehr geehrter Kunde. Sollte ein Teil fehlen oder beschädigt sein, kreuzen Sie bitte dieses deutlich auf der Montageanleitung an und schicken Sie zu uns ab.

**GB** Dear customer. Should there be any place missing or damaged, kindly mark this place clearly on the attached assembly instructions and return it to us.

**SK** Vážení zákazník, keby chýbala nejaká časť, alebo by bola poškodená, označte ju prosím krížikom na montážnom návode a zašlite návod spolu s reklamáciou.

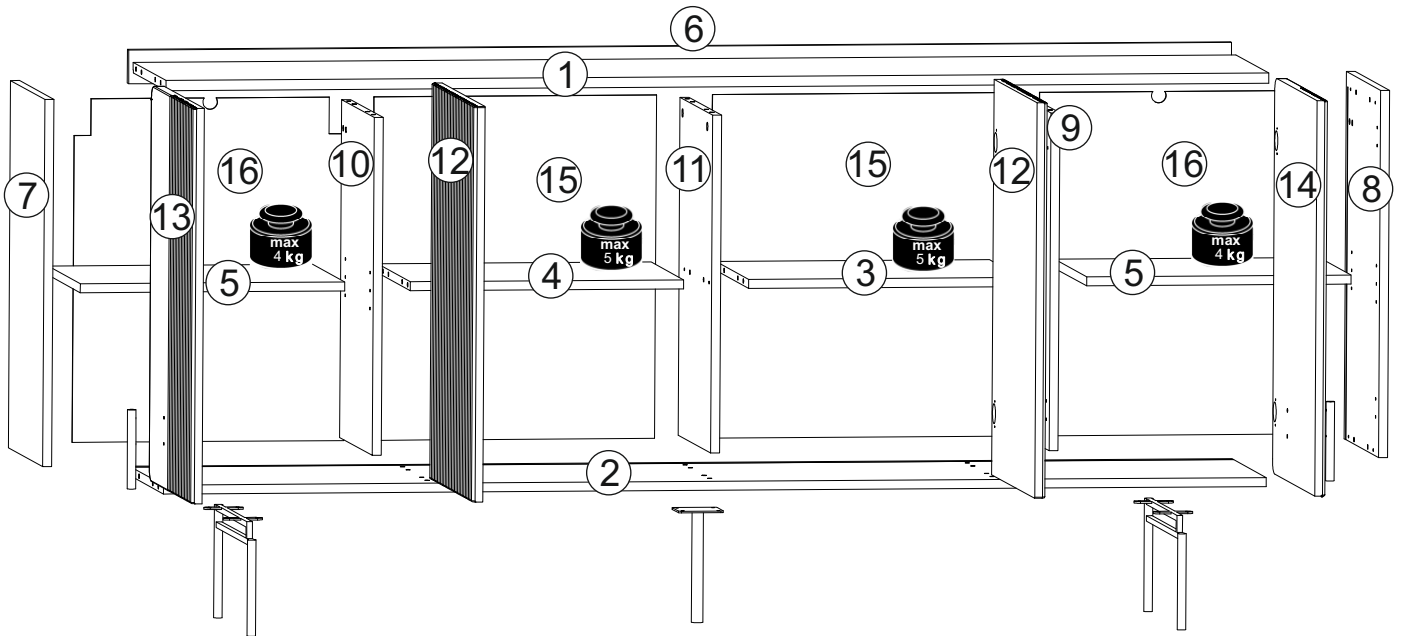
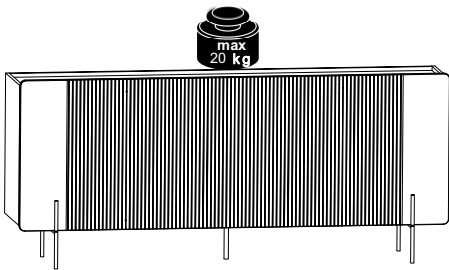
**CZ** Vážení zákazník, kdyby chyběla nějaká část nebo byla poškozená, označte ji prosím křížkem na montážním návodu a zašlete návod spolu s reklamací.

**IT** Gentile cliente. In caso di parti mancanti o danneggiate, contrassegnare la parte con una croce sulle istruzioni di montaggio e inviare le istruzioni insieme al reclamo.

**FR** Cher client, si une pièce est manquante ou endommagée, veuillez marquer la pièce d'une croix sur la notice de montage et envoyer la avec votre réclamation.

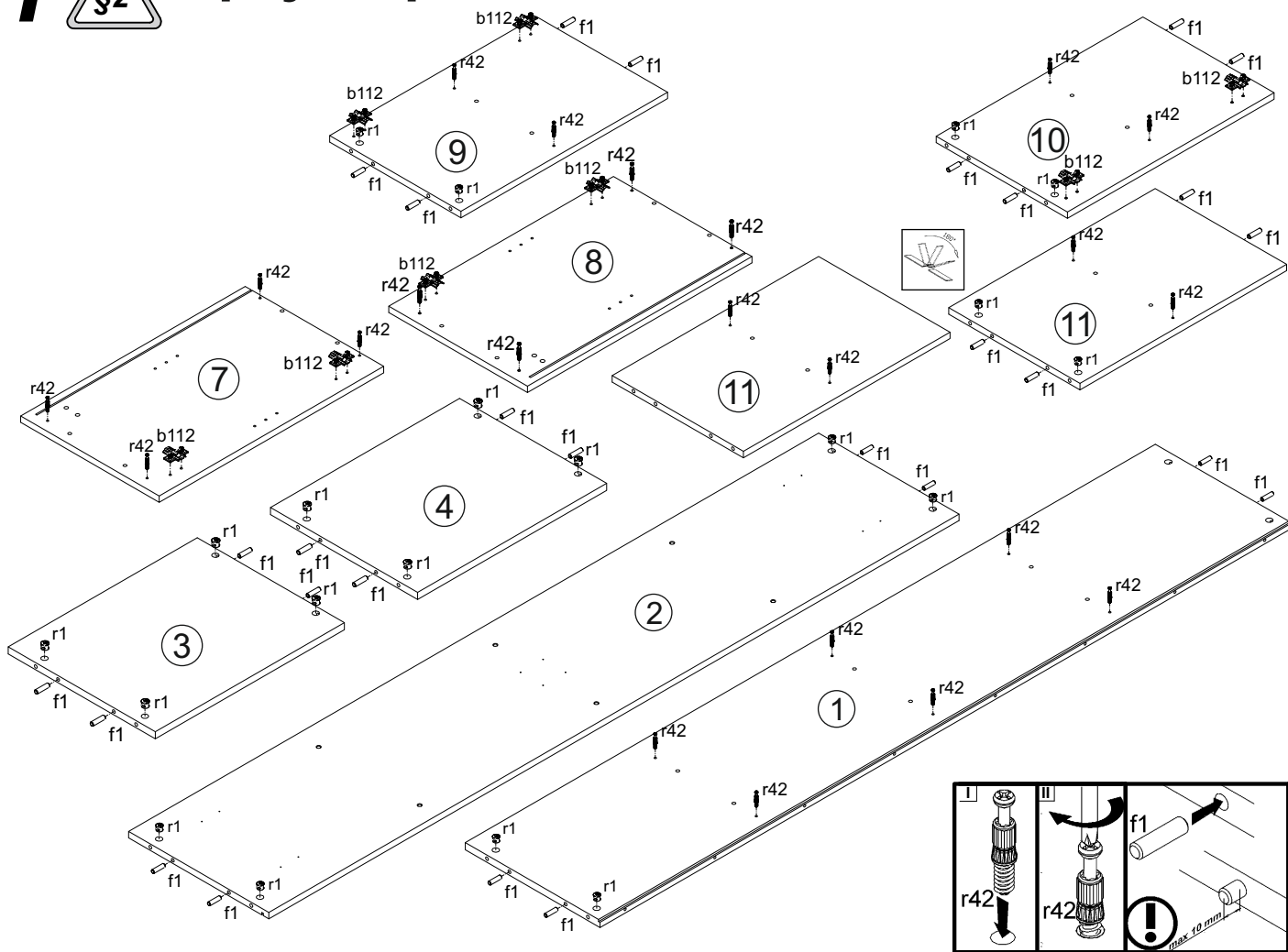
**HU** Kedves ügyfél. Ha valamelyik alkatrész hiányzik vagy sérült, kérjük, jelölje be az alkatrészt kereszttel az összeszerelési útmutatóban, és küldje el az útmutatót a reklamációval együtt.

**RO** Draga client. Dacă vreo piesă lipsește sau este deteriorată, marcați piesa cu o cruce pe instrucțiunile de asamblare și trimiteți instrucțiunile împreună cu reclamația.

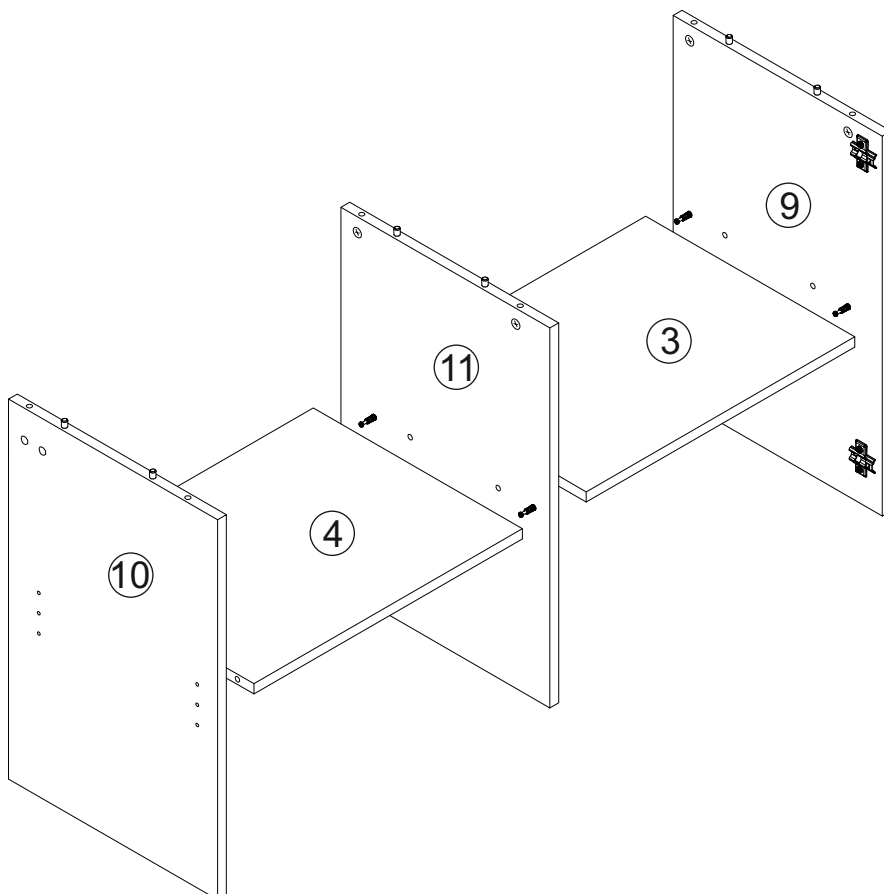


4x a204	8x b112	16x p51 φ3,5x15 mm	12x n108 20x13x3,5/1	4x a205 ks: φ35	1x z1	4x j53 M4x25 mm	8x l1
2x n165L	2x n165P	8x p21 φ4x30 mm	8x d1 φ5x17 mm	16x s4 φ5	12x p55 φ2,9x16 mm	18x s2 φ16	2x n26\1
22x r1 φ15x12 mm #16	22x r42	28x f1 φ8x30 mm	14x e1 φ7x50 mm	16x p38 φ3,5x16 mm	35x l2	4x p75 φ6x60 mm	2x p17 φ5x60 mm
6x f35 φ10x50 mm							

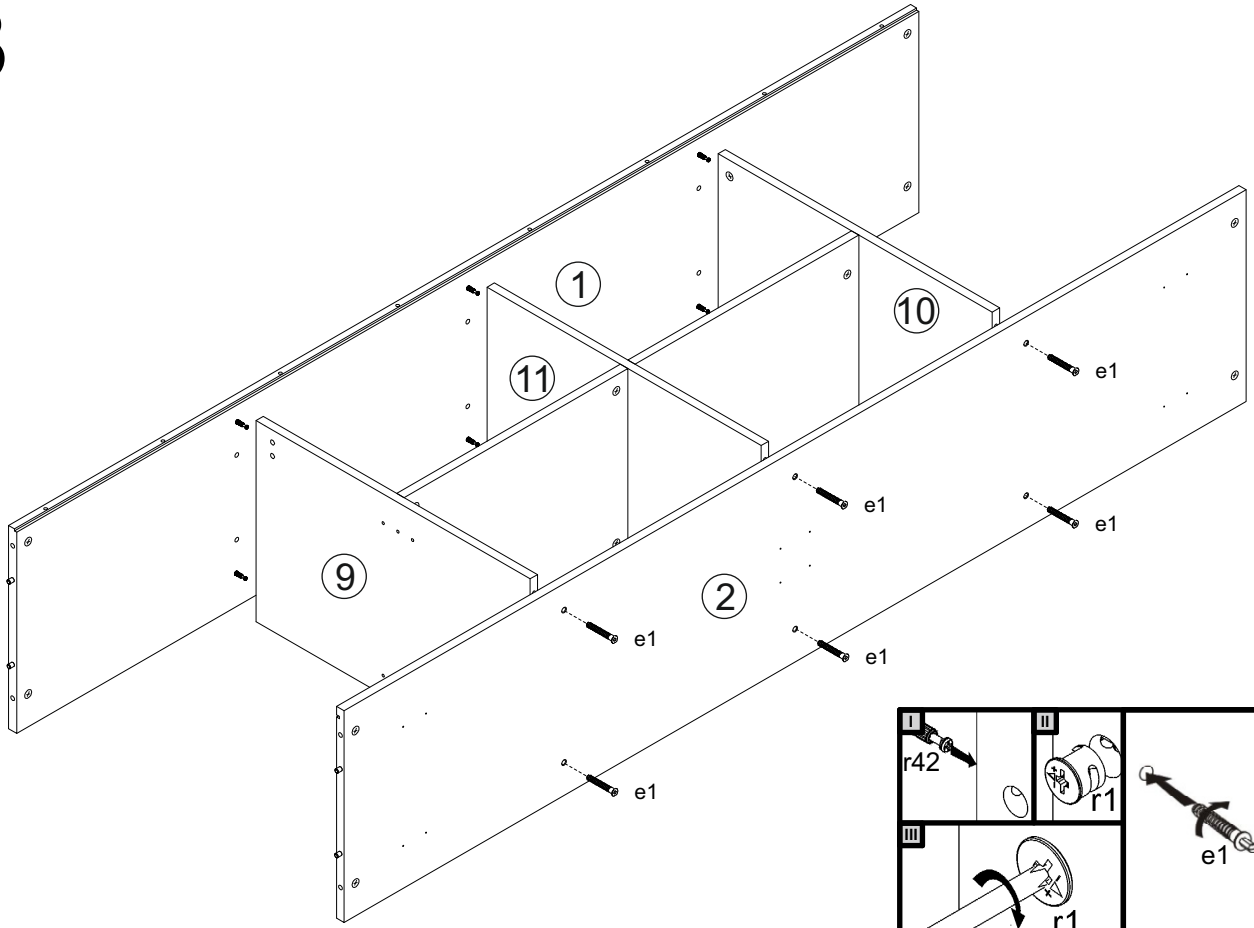
# 1 opcja, option, možnost 1



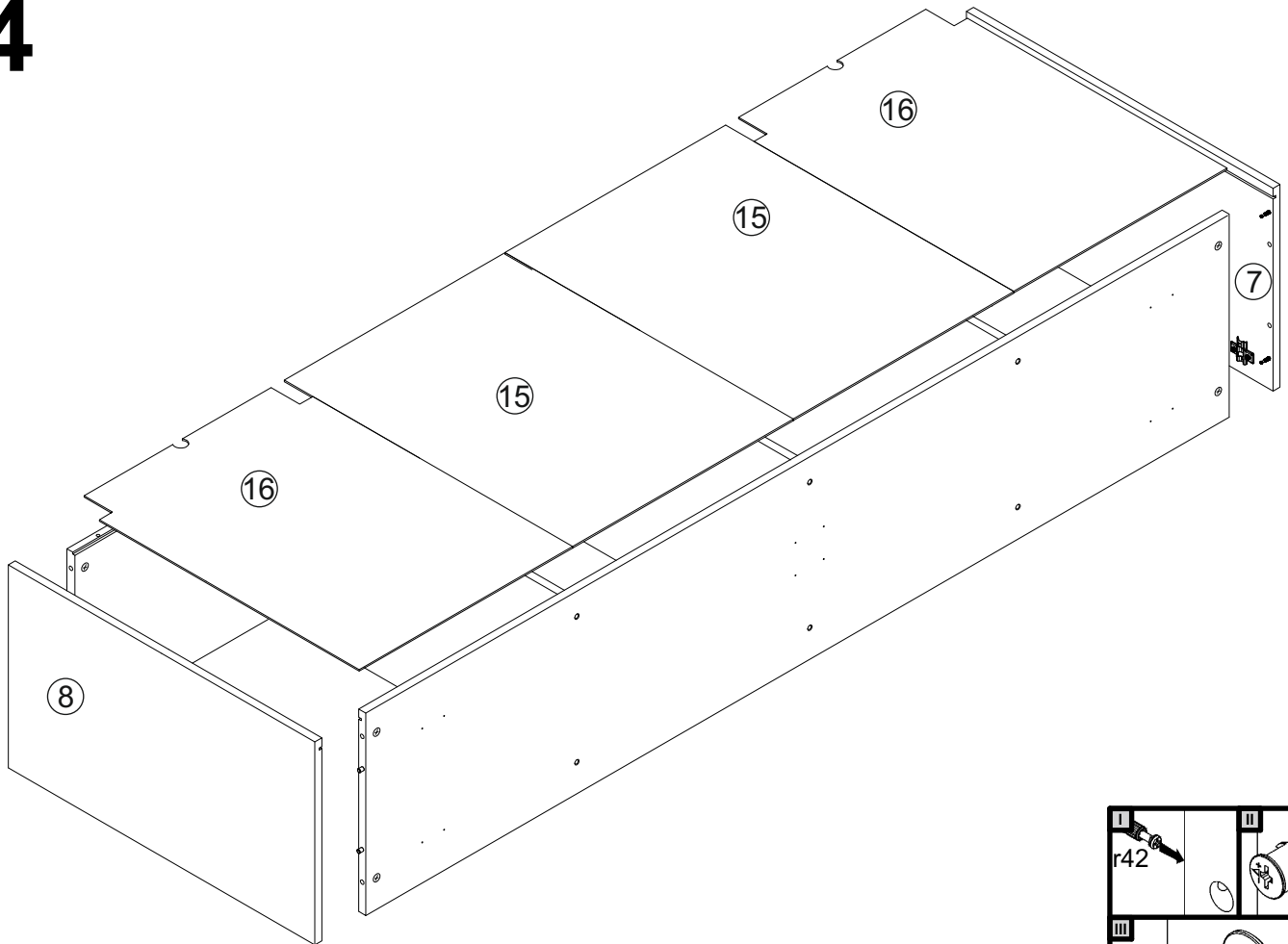
# 2



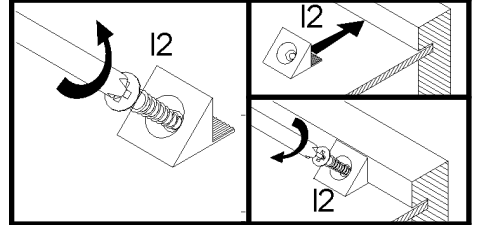
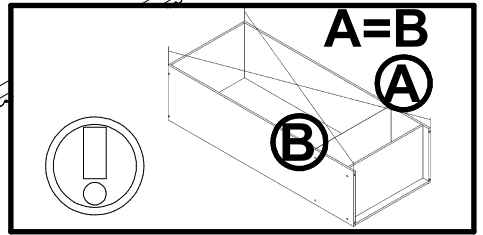
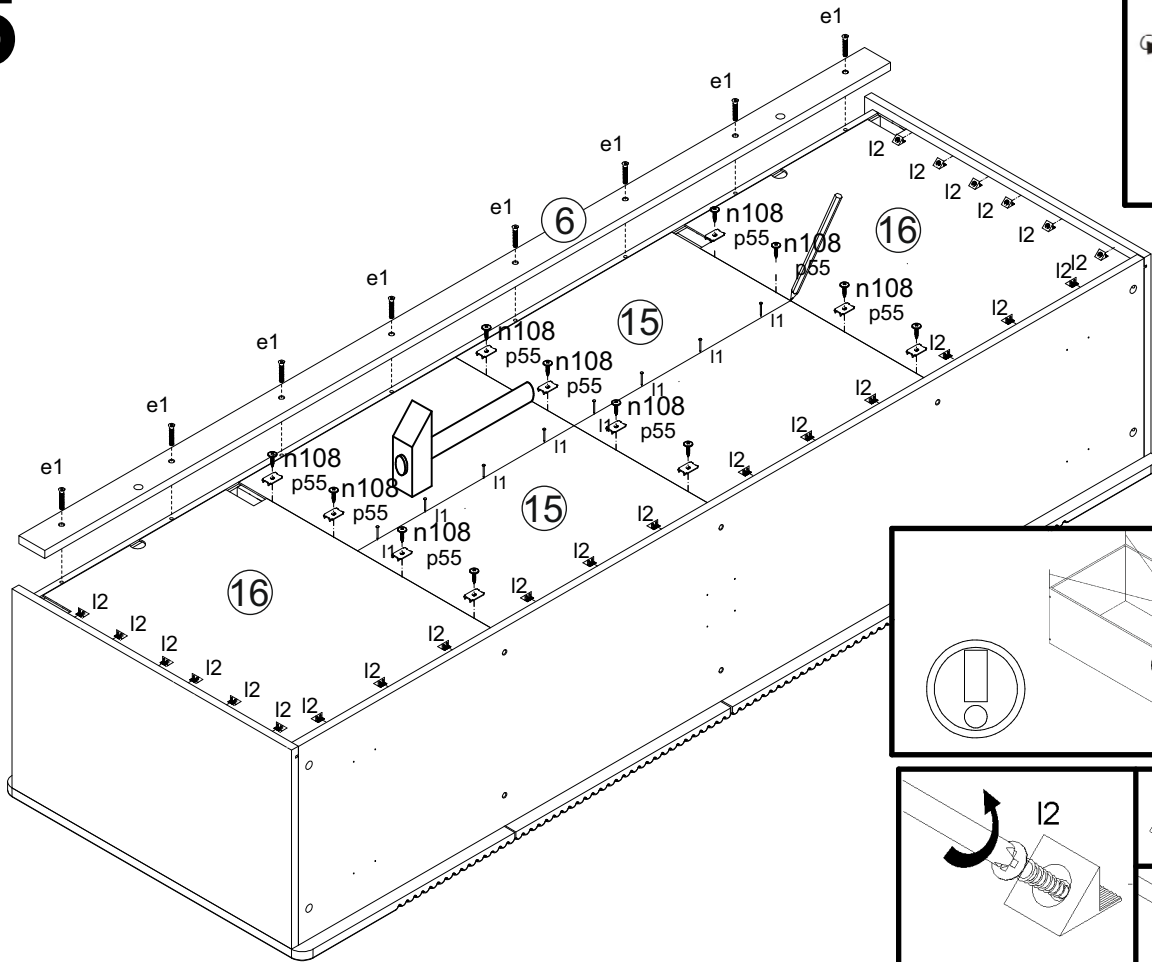
# 3



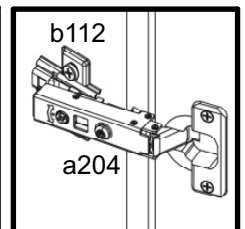
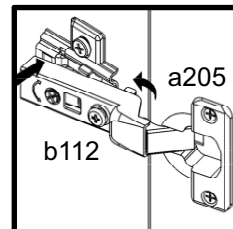
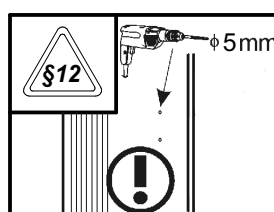
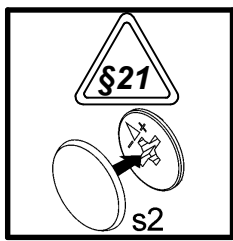
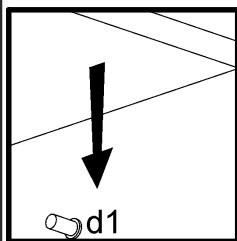
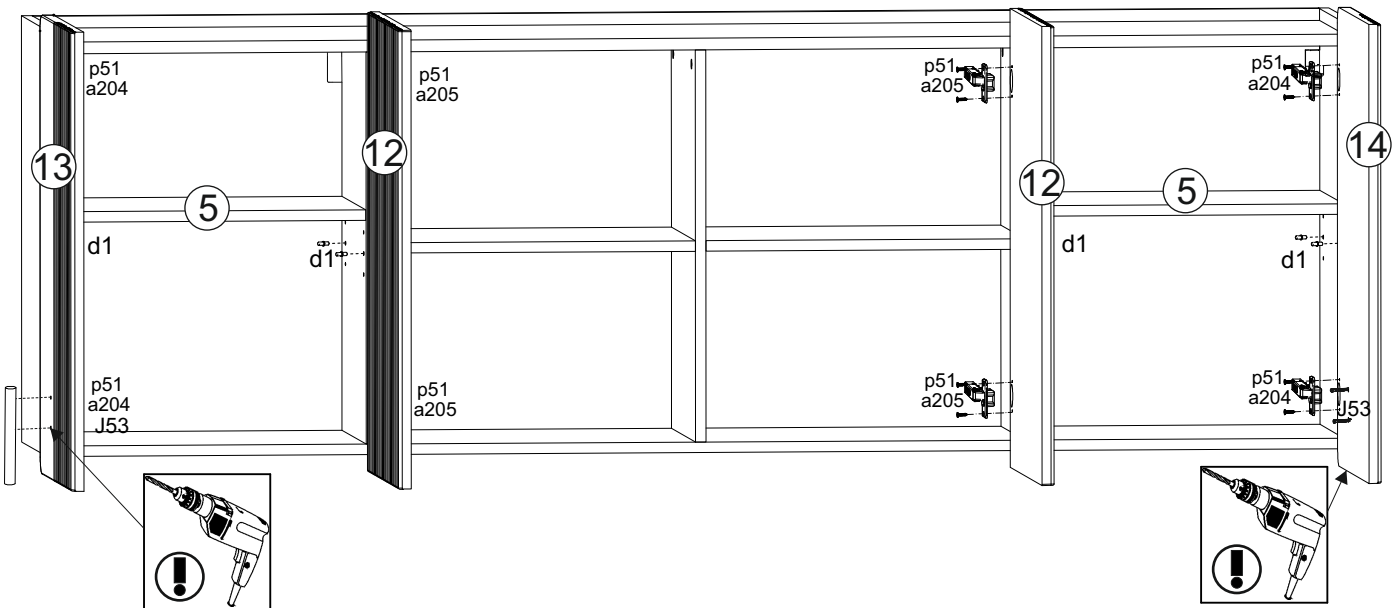
# 4



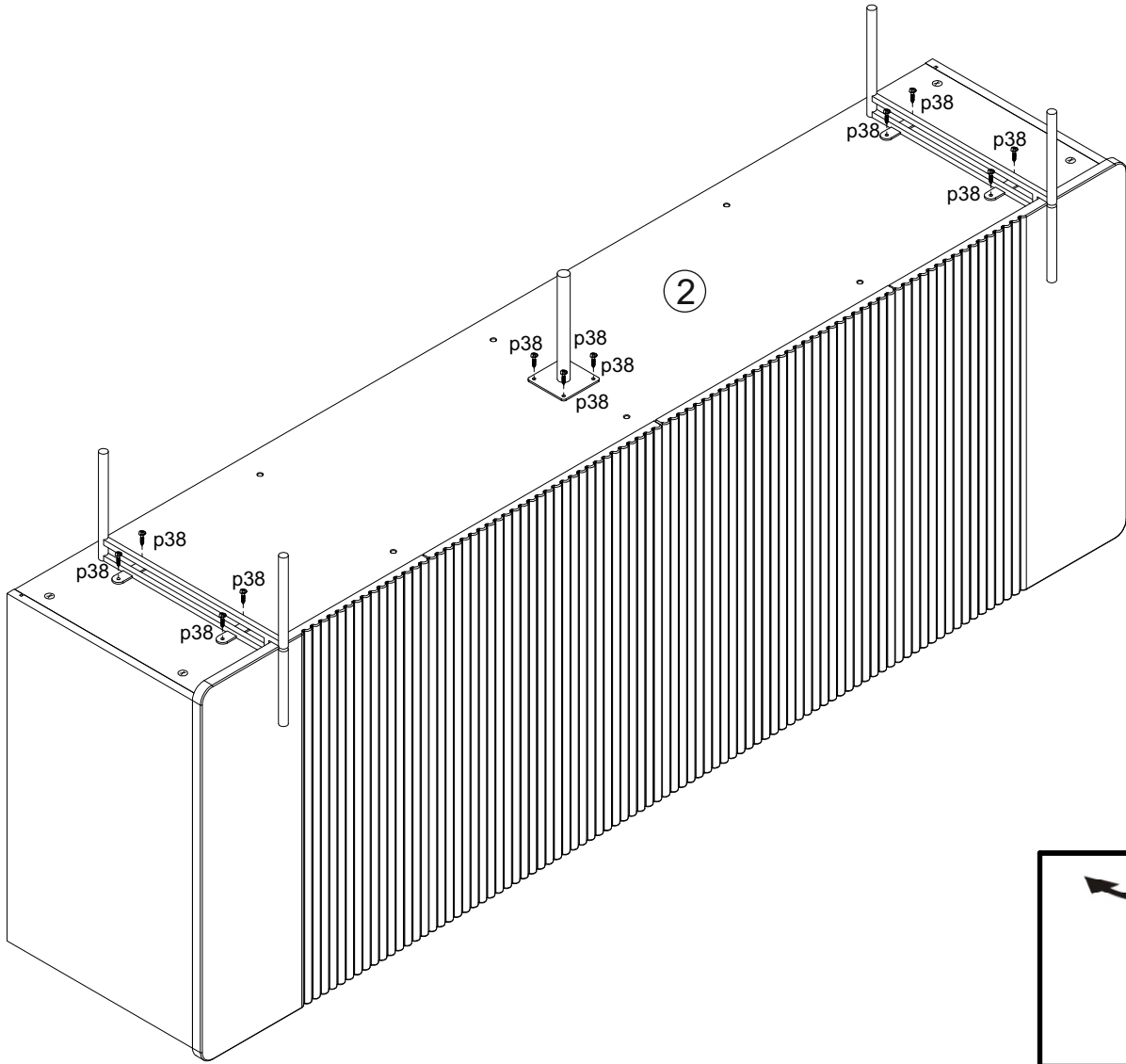
# 5



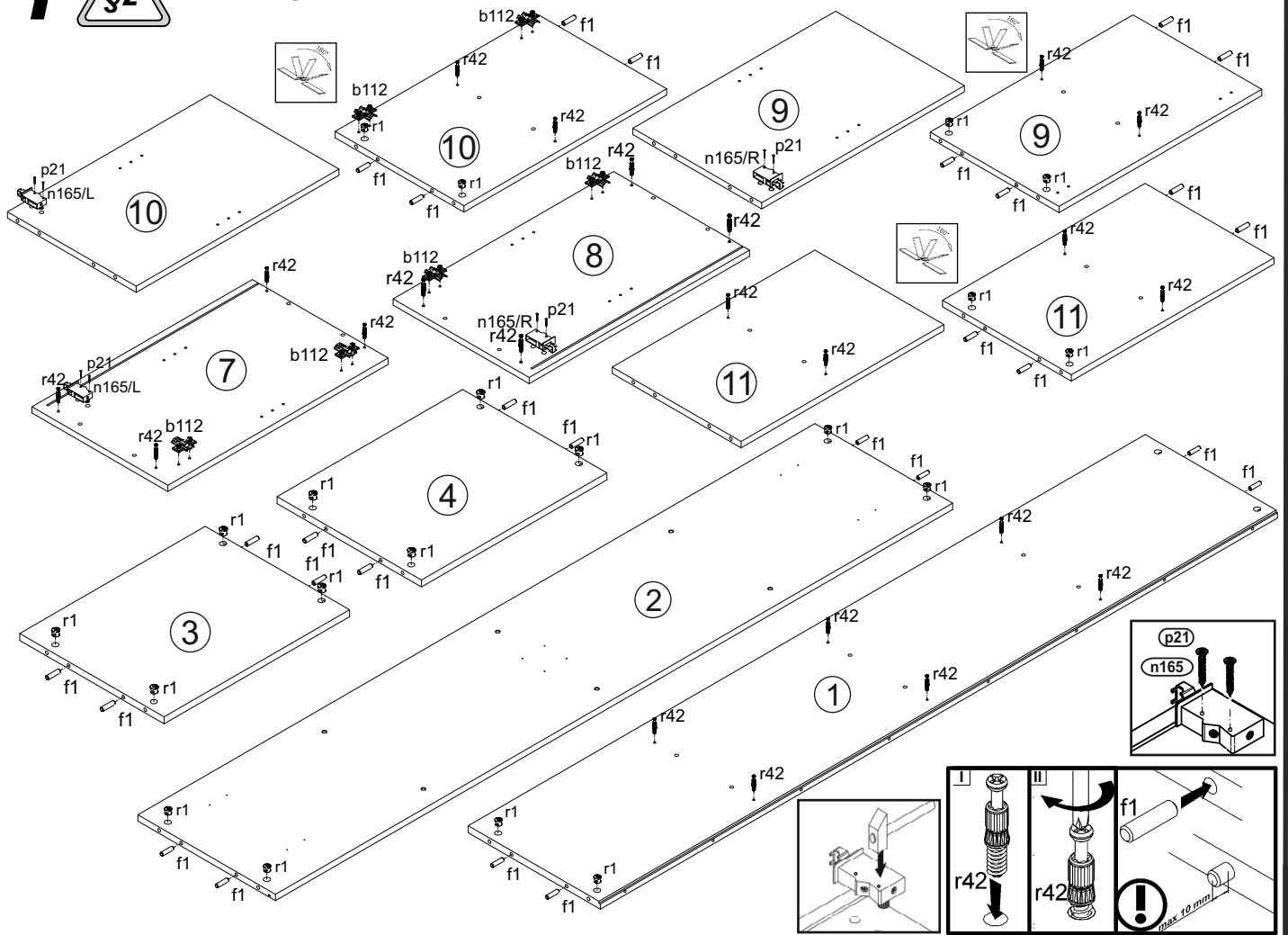
# 6



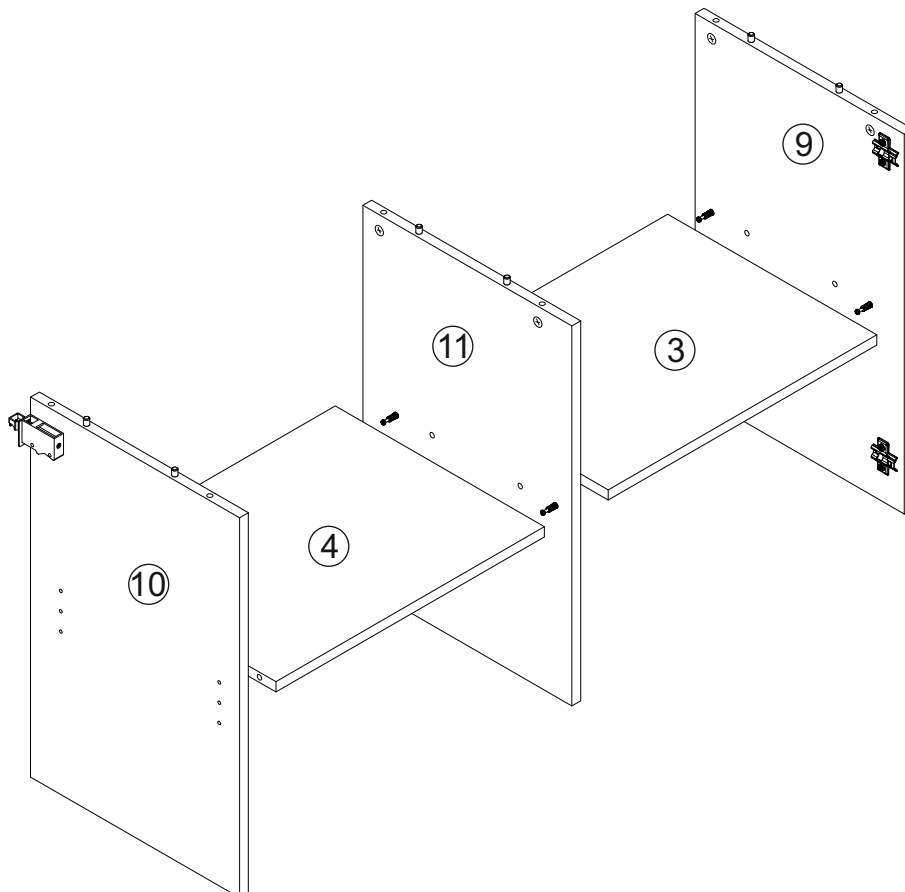
7



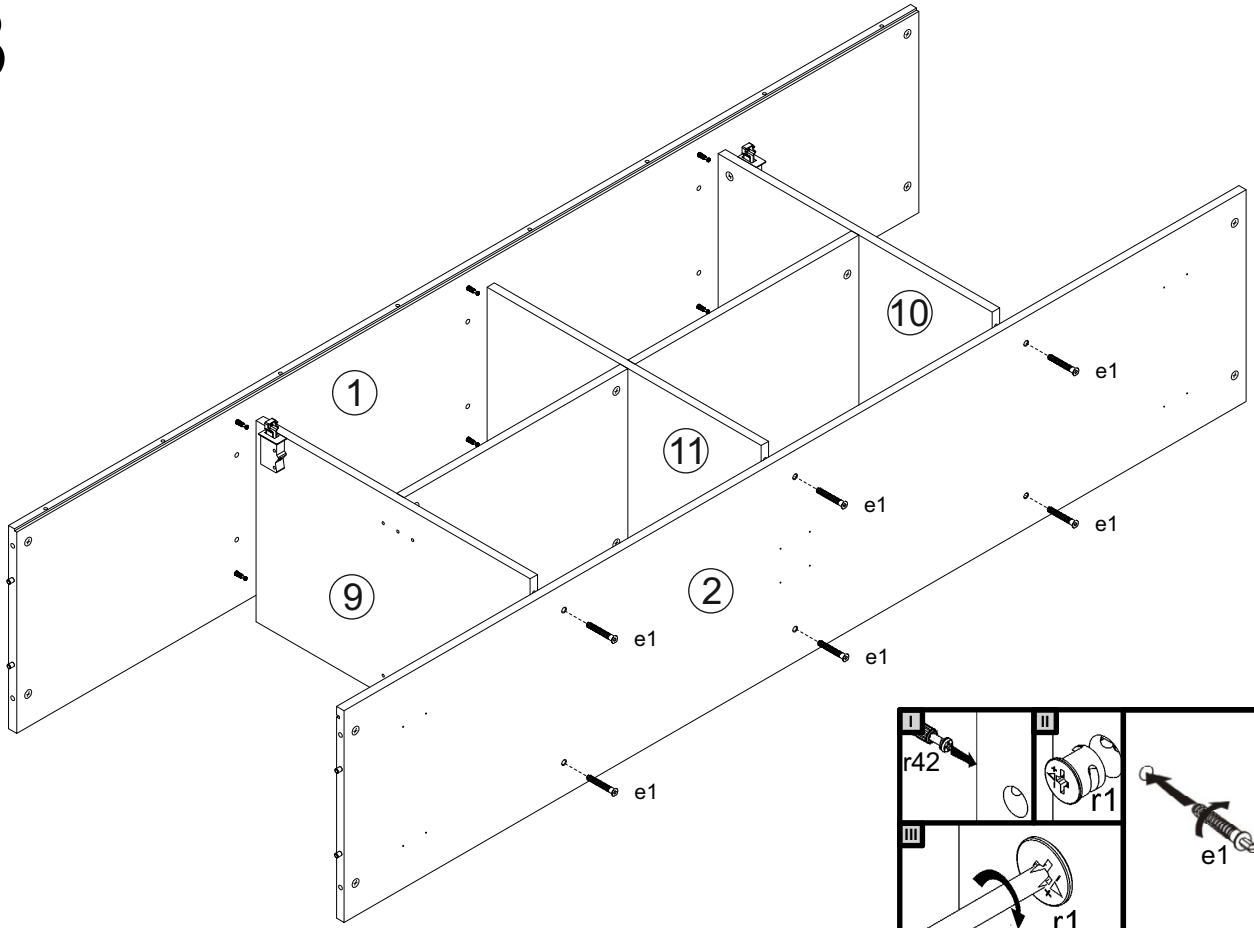
# 1 opcja, option, možnost 2



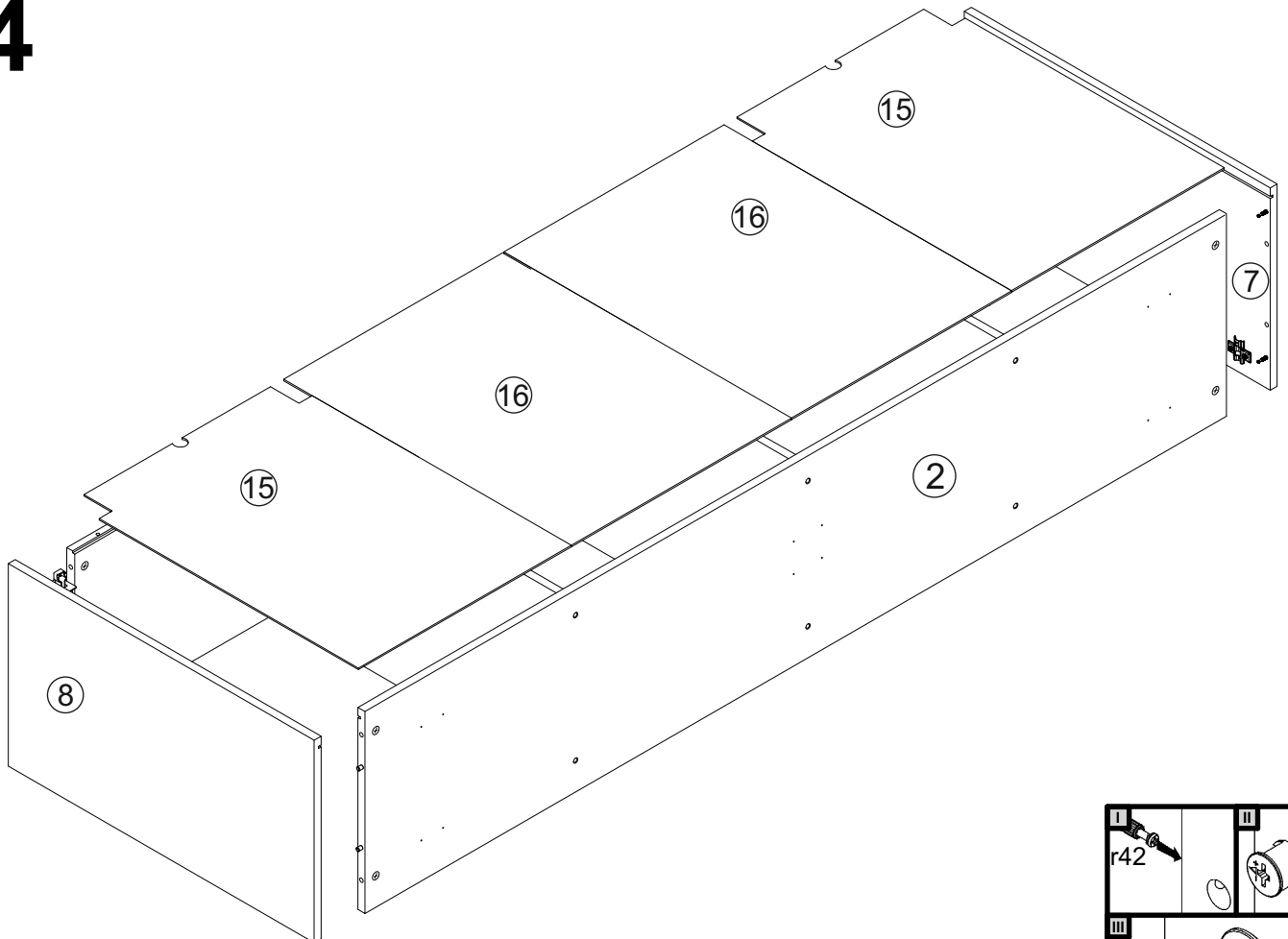
## 2



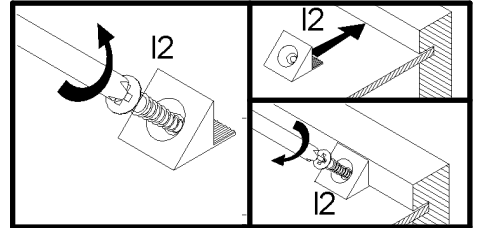
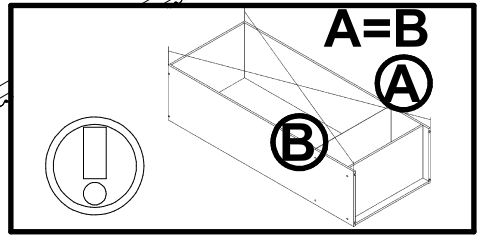
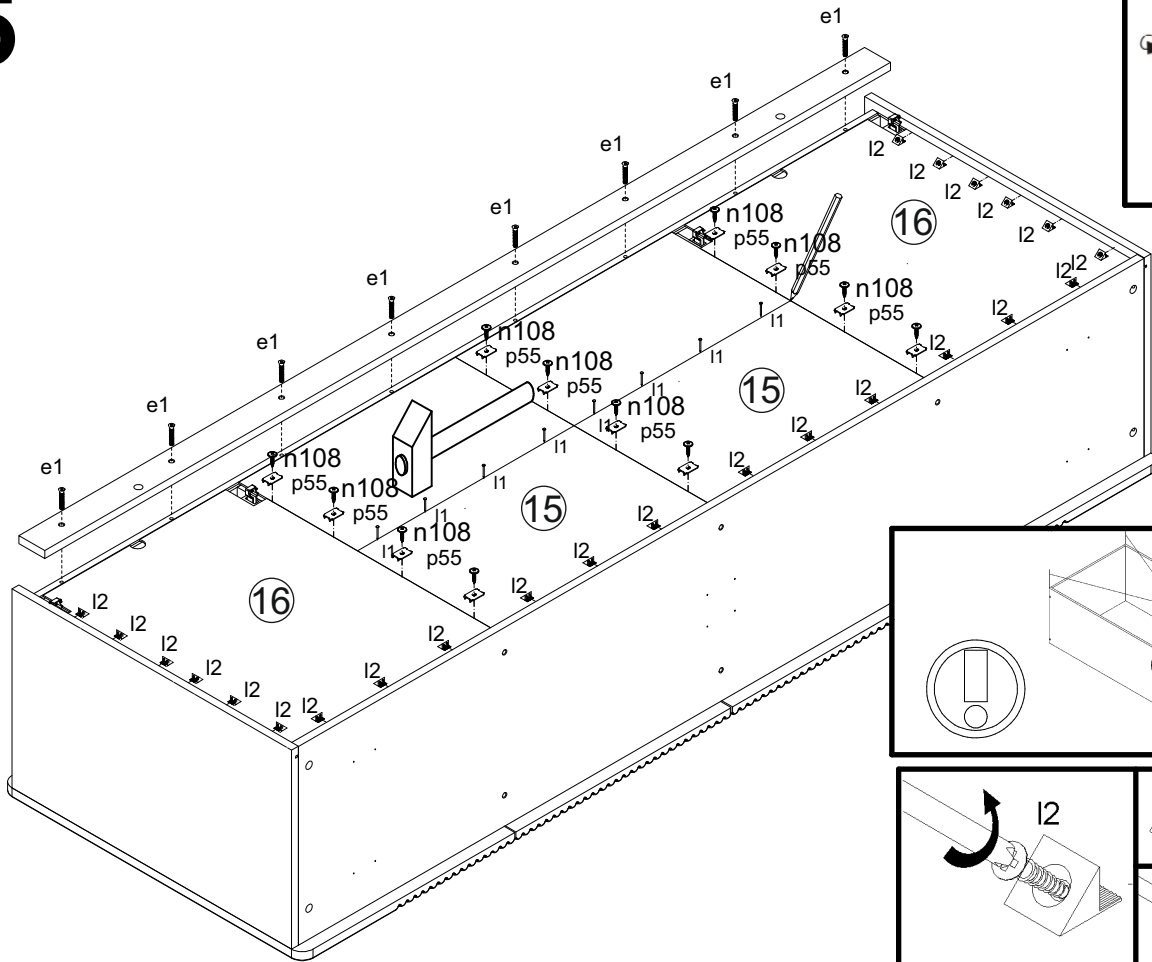
# 3



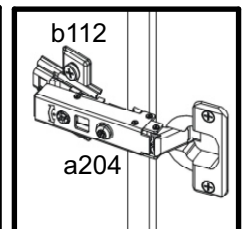
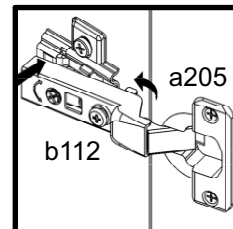
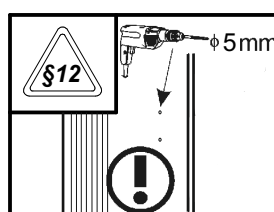
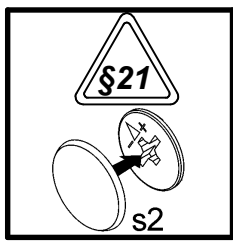
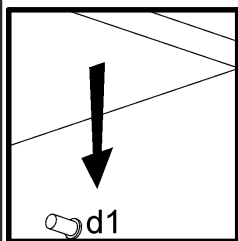
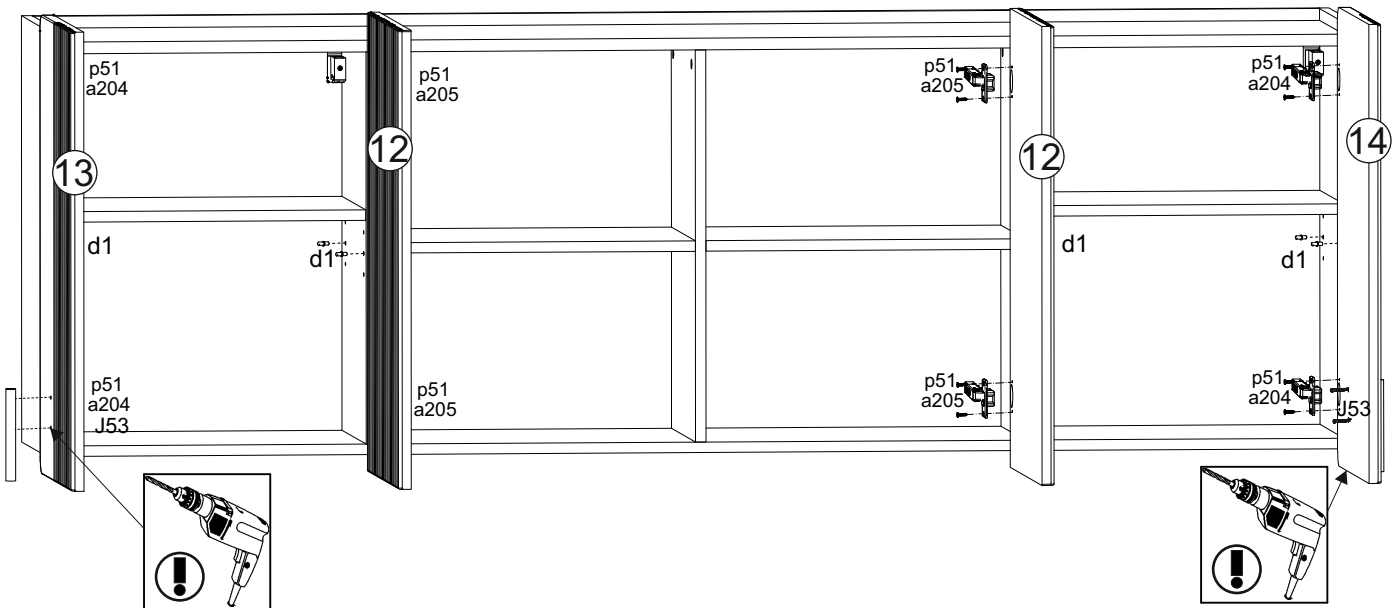
# 4



# 5



# 6



# 7

