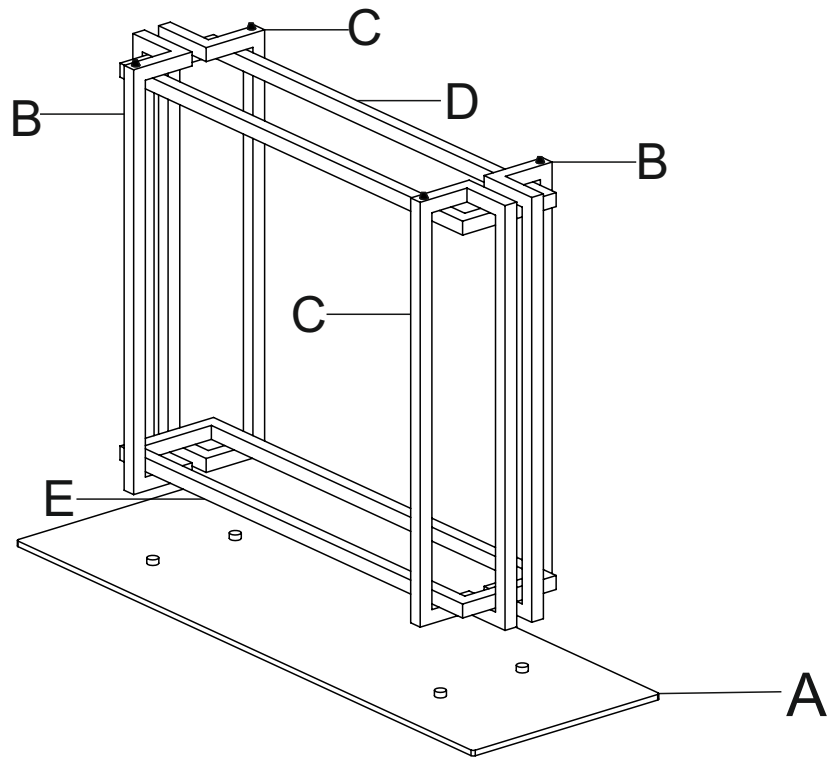
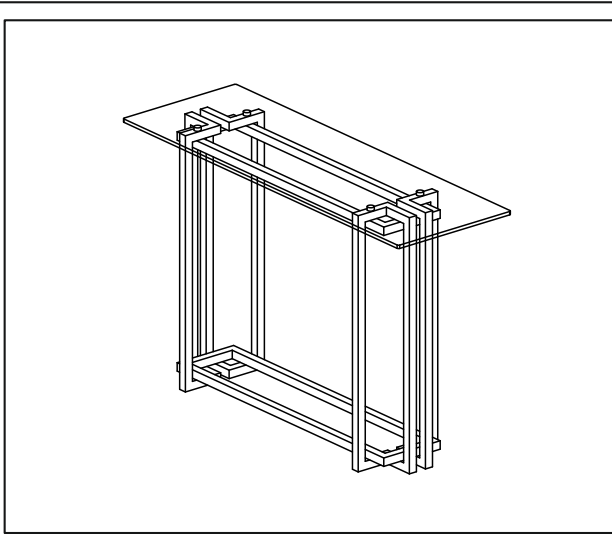
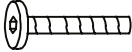
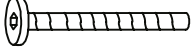

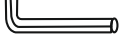


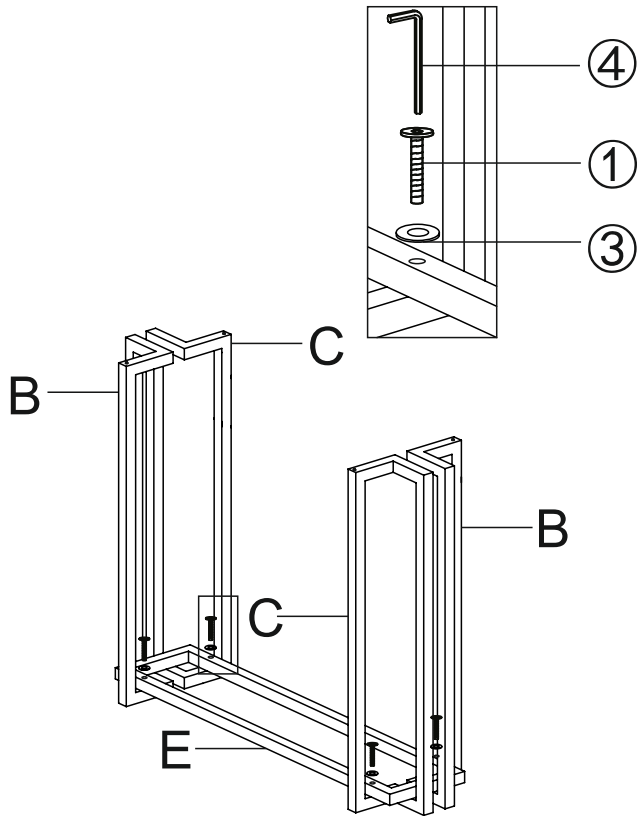
ASSEMBLY INSTRUCTION/INSTRUCTIONS D' ASSEMBLAGE



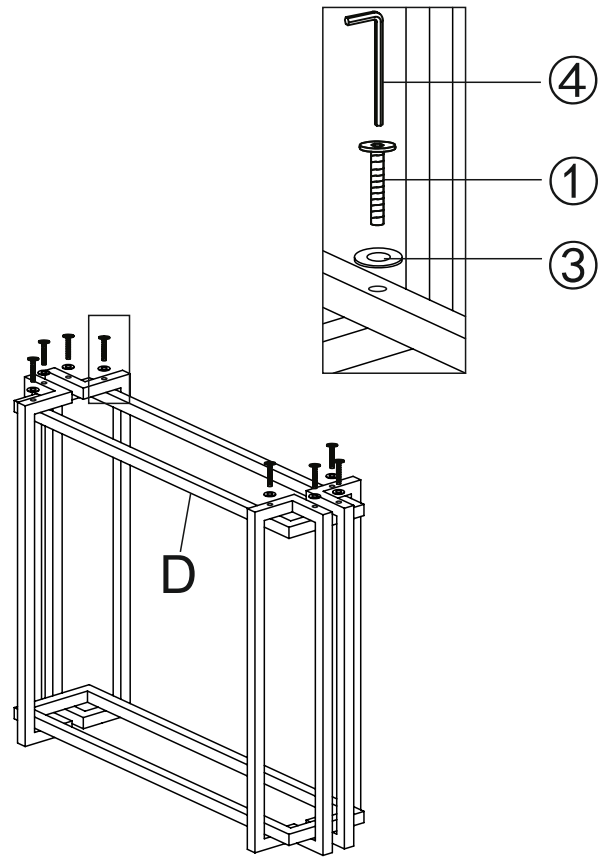
**TURN TOP UPSIDE DOWN ON A SOFT WORKING SURFACE.
TOURNEZ LE DESSUS SENS DESSUS DESSOUS SUR UNE SURFACE DE TRAVAILLISSE.**

| | | | |
|--|---|--|--|
| <p>B</p> | <p>C</p> | <p>D</p> | <p>E</p> |
| <p>①  12 PCS/unités</p> | <p>②  4 PCS/unités</p> | <p>③  16 PCS/unités</p> | <p>④  1 PC/unités</p> |

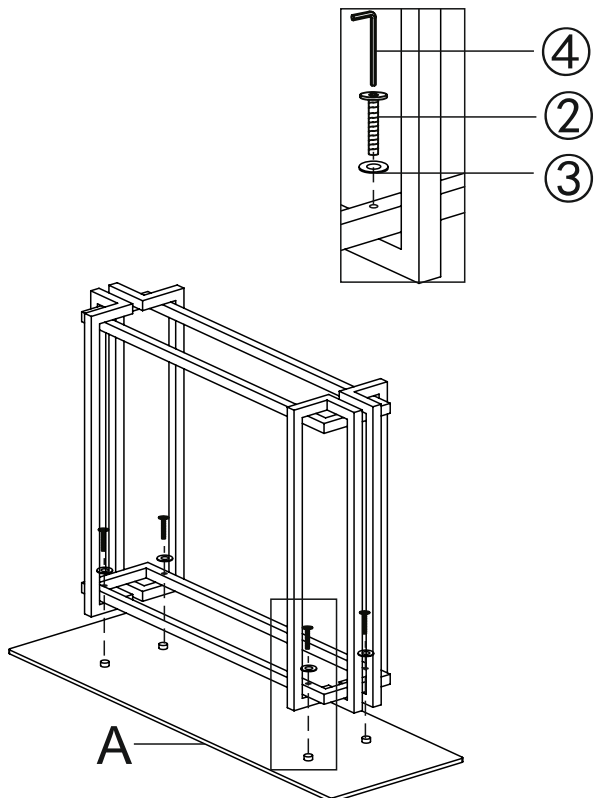
STEP 1/ÉTAPE 1



STEP 2/ÉTAPE 2



STEP 3/ÉTAPE 3



STEP 4/ÉTAPE 4

