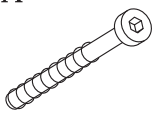


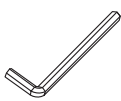


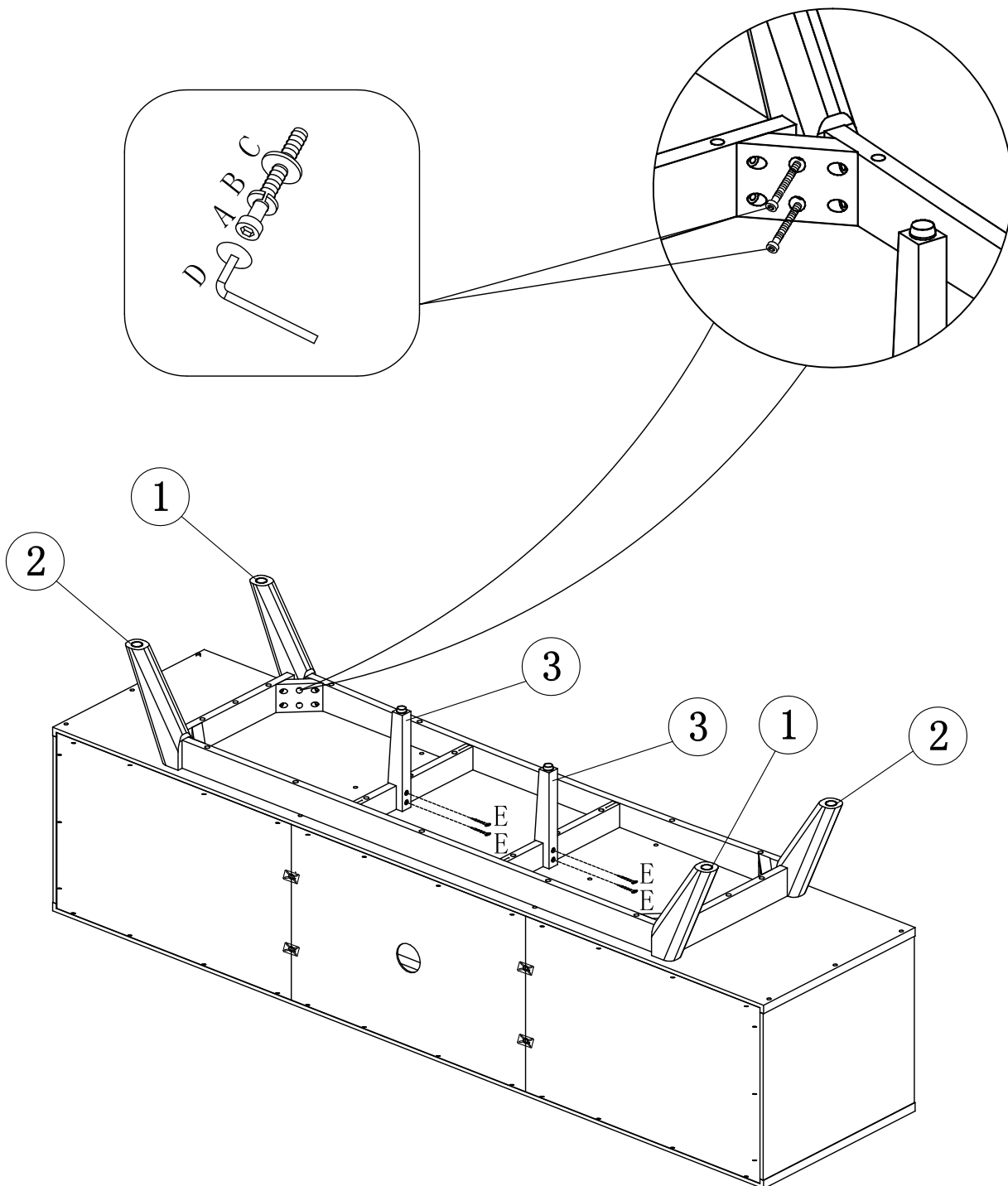
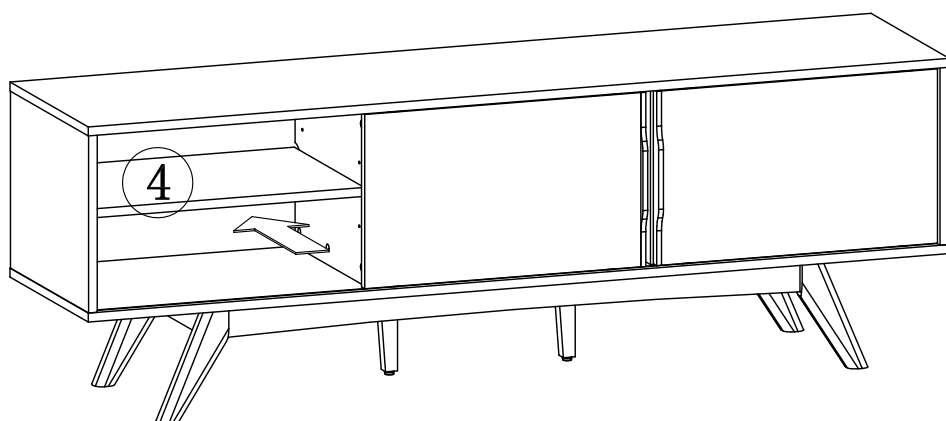
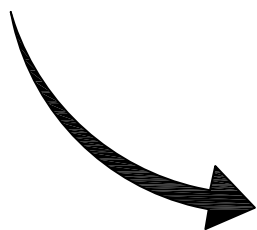
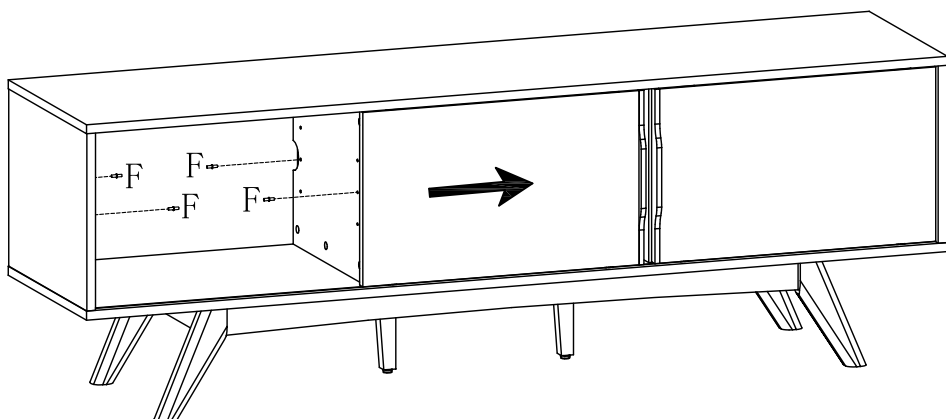


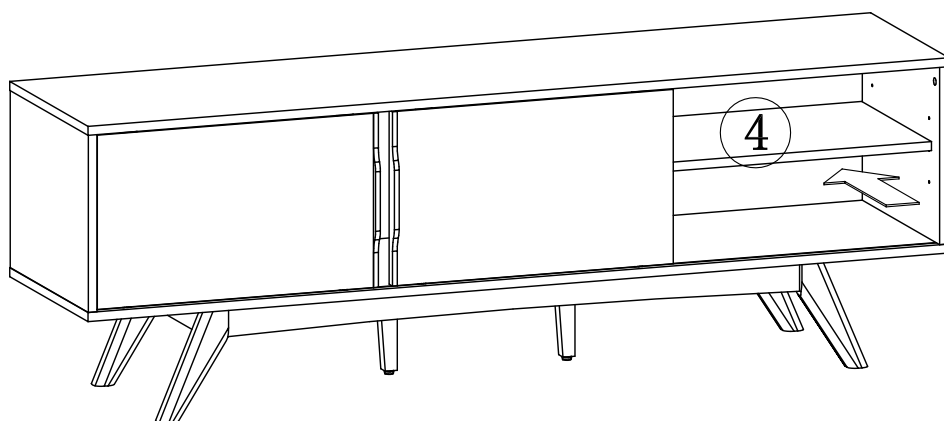
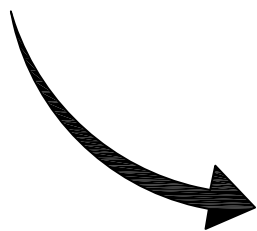
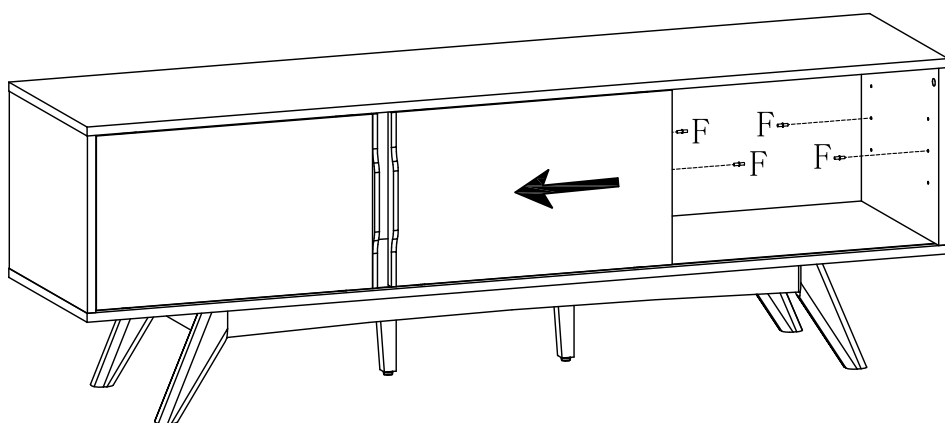
<p>8-A</p>  <p>M8 × 70mm</p>	<p>8-B</p>  <p>M8</p>	<p>8-C</p>  <p>M8</p>	<p>1-D</p>  <p>5mm</p>	<p>4-E</p>  <p>∅4 × 30mm</p>	<p>12-F</p> 
---	--	--	---	---	---



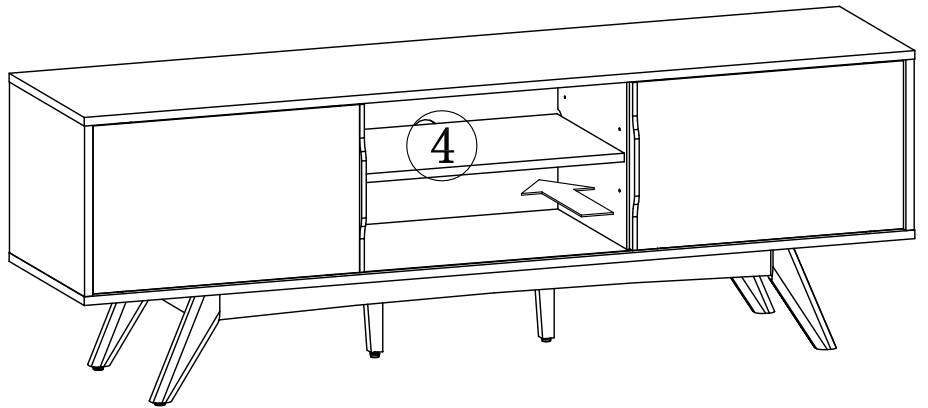
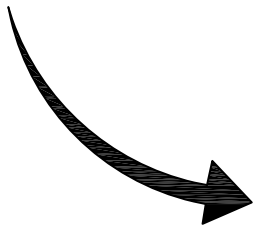
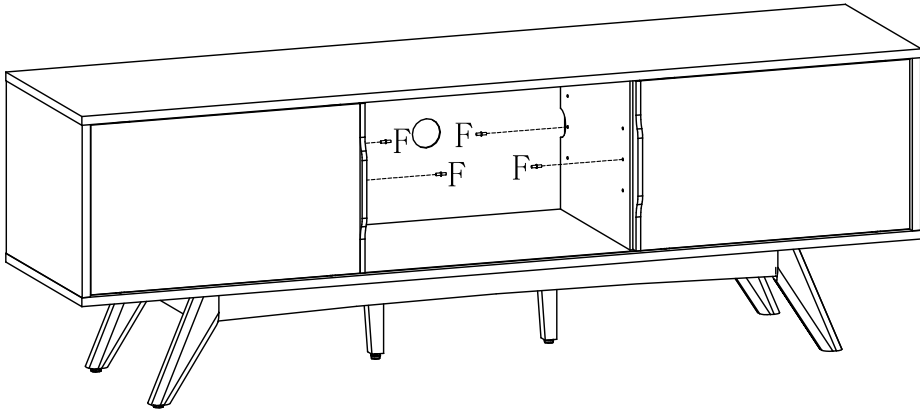
2



3



4



5

